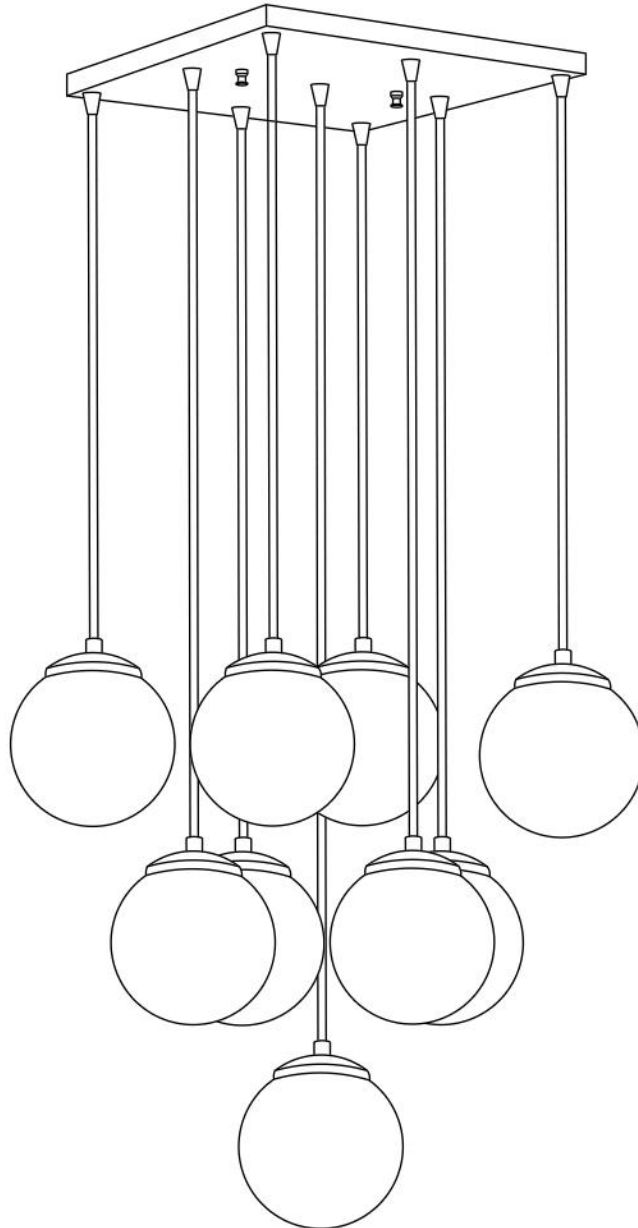


EFE CHANDELIER

Lighting Fixtures Safety & Core Instructions



Efe - 2161 / 584TTM1169



<https://www.asirgrouplighting.com>

EN	TO DOWNLOAD ASSEMBLY AND WALL INSTALLATION INSTRUCTIONS PLEASE SCAN THIS QR CODE.
DE	UM DIE MONTAGE- UND WANDMONTAGEANLEITUNG HERUNTERZULADEN, SCANNEN SIE BITTE DIESEN QR CODE.
FR	POUR TÉLÉCHARGER LES INSTRUCTIONS D'ASSEMBLAGE ET D'INSTALLATION MURALE, VEUILLEZ SCANNER CE CODE QR.
IT	PER SCARICARE LE ISTRUZIONI DI MONTAGGIO E INSTALLAZIONE A PARETE, SCANSIONARE QUESTO CODICE QR.
ES	PARA DESCARGAR LAS INSTRUCCIONES DE MONTAJE E INSTALACIÓN EN LA PARED, ESCANEE ESTE CÓDIGO QR.
TR	MONTAJ VE DUVAR KURULUM TALİMATLARINI İNDİRMEK İÇİN LÜTFEN BU QR KODU TARATIRINIZ.
BG	ЗА ИЗТЕГЛЕНЕ НА ИНСТРУКЦИИ ЗА МОНТАЖ И МОНТАЖ НА СТЕНА, МОЛЯ, СКАНИРАЙТЕ ТОЗИ QR КОД.
CZ	ABYSTE SI STÁHLI POKYNY K MONTÁŽI A INSTALACI NA STĚNU, NASKENTE TENTO QR KÓD.
DK	FOR AT DOWNLOAD SAMLING OG VÆG INSTALLATIONSINSTRUKTIONER SKANNE VENLIGST DENNE QR-KODE.
EE	KOOSTAMISE JA SEINA PAIGALDAMISJUHISTE ALLALAADIMISEKS SKANNIGE SEDA QR-KOODI.
GR	ΓΙΑ ΝΑ ΚΑΤΕΒΑΣΕΤΕ ΤΙΣ ΟΔΗΓΙΕΣ ΕΓΚΑΤΑΣΤΑΣΗΣ ΚΑΙ ΣΥΝΑΡΜΟΛΟΓΗΣΗΣ ΤΟΙΧΟΥ, ΠΑΡΑΚΑΛΩ ΣΑΡΩΣΤΕ ΑΥΤΟΝ ΤΟ QR CODE.
HU	A FALI TELEPÍTÉSI ÉS ÖSSZESZERELÉSI UTASÍTÁSOK LETÖLTÉSÉHEZ KÉRJÜK SZKENNELJEN BE EZT A QR-KÓDOT.
LT	LAI LEJUPIELĀDĒTU SIENAS UZSTĀDĪŠANAS UN MONTĀŽAS INSTRUKCIJAS, LŪDZU, SKENĒJIET ŠO QR KODU.
LV	KAD ATSIŅŪSTI SIENOS MONTAVIMO IR SURINKIMU INSTRUKCIJAS NUSKAITYKITE ŠĮ QR KODĄ.
NL	OM DE MUURINSTALLATIE- EN MONTAGE-INSTRUCTIES TE DOWNLOADEN, SCAN DEZE QR-CODE.
NO	FOR AT LASTE NED VEGGINSTALLASJON OG MONTERINGSINSTRUKSJONER VENNLIGST SKANNING DENNE QR-KODEN.
PO	ABY POBRAĆ INSTRUKCJĘ INSTALACJI NA ŚCIANIE I MONTAŻU, ZESKANUJ TEN KOD QR.
RO	PENTRU A DESCARCĂ INSTRUCȚIUNI DE MONTARE ȘI DE MONTARE PE PERETE VA RUGAM SCANAȚI ACEST COD QR.
RU	ЧТОБЫ СКАЧАТЬ ИНСТРУКЦИЮ ПО НАСТЕННОМУ МОНТАЖУ И СБОРКЕ, ПОЖАЛУЙСТА, ПРОСКАНЕРИТЕ ЭТОТ QR-КОД.
SE	FÖR ATT LADDA NED VÄGGMONTERING OCH MONTERINGSINSTRUKTIONER SKANNA DENNA QR-KOD.
SK	NA STIAHNUTIE NÁVODU NA MONTÁŽ A MONTÁŽ NA STĚNU, PROSÍM, NASKENOVAŤ TENTO QR KÓD.
UA	ЩОБ ЗАВАНТАЖУВАТИ ІНСТРУКЦІЮ З НАСТІННОГО МОНТАЖУ ТА СБОРКИ, СКАНУЙТЕ ЦЕЙ QR-КОД.
AR	لتنزيل تعليمات التجميع وتركيب الجدار ، يرجى مسح رمز الاستجابة السريعة هذا.

EN Lighting Fixtures Safety & Care Instructions

Before You Begin ...

- In some countries electrical installation work may only be carried out by an authorised electrical contractor. Contact your local electricity authority for advice.
- Unpack all components onto a flat surface that will not damage them or allow them to become dirty.
- Take extra care when handling glass parts, if there is any.
- Check that all the components are correct and present.
- Contact with the seller in case of a defective or damaged product.
- Familiarise yourself with the product, its component parts and how it is assembled.
- Keep all packaging until after a successful installation and retain the instructions for future reference.

Environment

- Use appropriate recycling bins to get rid of the packaging materials.
- Always prefer LED bulbs to save energy.

WARNING:

Before proceeding, make sure the ceiling light is switched OFF and the electricity is switched OFF at the mains supply board

Safety

- Assembly instructions can be found in the box or via the QR CODE on the label over the box.
- Please be aware of limitations of the device. Check around the socket(s) or label for Max. wattage and compatible type.
- Please choose screws and fixings that are suitable for the material that your ceiling is made of.
- This is a Class I product and does require an Earth connection. Rating: 220-240V~50Hz
- Before inserting and replacing bulb(s) make sure that the power is switched off and the bulb(s) have cooled down
- Only clean with a clean dry cloth, to prevent damage to the plated / painted finish.

IF AT ALL UNSURE, STOP NOW AND SEEK PROFESSIONAL GUIDANCE

DE Beleuchtung Sicherheits- und Pflegeanleitung

Bevor Sie beginnen ...

- In einigen Ländern dürfen Elektroinstallationen nur von autorisierten Elektrofachleuten ausgeführt werden. Im Zweifelsfall die örtlichen Behörden ansprechen
- Packen Sie alle Komponenten auf einer ebenen Fläche aus, die sie nicht beschädigt oder verschmutzt.
- Seien Sie besonders vorsichtig beim Umgang mit Glasteilen, falls vorhanden.
- Überprüfen Sie, ob alle Komponenten korrekt und vorhanden sind.
- Machen Sie sich mit dem Produkt, seinen Bestandteilen und seiner Montage vertraut.
- Bewahren Sie die gesamte Verpackung bis nach einer erfolgreichen Installation auf und bewahren Sie die Anweisungen zum späteren Nachschlagen auf.

Umfeld

- Verwenden Sie geeignete Recyclingbehälter, um das Verpackungsmaterial zu entsorgen.
- Bevorzugen Sie immer LED-Lampen, um Energie zu sparen.

WARNING:

Bevor Sie fortfahren, vergewissern Sie sich, dass die Deckenleuchte ausgeschaltet ist und der Strom an der Netzversorgungsplatine ausgeschaltet ist

Sicherheit

- Eine Montageanleitung finden Sie im Karton oder über den QR-CODE auf dem Etikett über dem Karton.
- Bitte beachten Sie die Einschränkungen des Geräts. Prüfen Sie die Steckdose(n) oder das Etikett auf maximale Wattleistung und kompatiblen Typ.
- Diese Lampe ist doppelt isoliert (Klasse I) und benötigt eine Erdverbindung. Netzspannung: 220 ~ 240V – 50Hz
- Trennen Sie das Gerät nach Gebrauch und vor der Reinigung oder Wartung immer vom Stromnetz.
- Nur mit einem sauberen, trockenen Tuch reinigen, um Schäden an der plattierten / lackierten Oberfläche zu vermeiden.
- Vor dem Einsetzen oder Auswechseln von Leuchtmitteln sicherstellen, dass die Leuchte ausgesteckt und abgekühlt ist.

WENN ÜBERHAUPT UNSICHER, HALTEN SIE JETZT AUF UND SUCHEN SIE PROFESSIONELLE BERATUNG

FR Instructions de sécurité et d'entretien des luminaires

Avant de commencer...

- Dans certains pays, l'installation doit être effectuée par un électricien qualifié. Pour en savoir plus, contacter les autorités locales compétentes en la matière.
- Déballez toutes les pièces sur une surface plate qui ne les abîmera pas ou ne les rendra pas sales.
- Manipuler les pièces en verre avec précaution s'il y en a.
- Vérifier que toutes les pièces soient présentes et en bon état.
- Contacter le vendeur en cas de pièce endommagée ou défective.
- Lire le manuel en entier avant de commencer le montage.
- Garder les emballages jusqu'à la fin de l'installation et la notice de montage pour s'y reporter ultérieurement si besoin.

Environnement

- Recycler les emballages dans les poubelles de tri appropriées
- Toujours préférer des ampoules LED pour faire des économies d'énergie.

ATTENTION

Avant de commencer, s'assurer que la lampe est éteinte et que l'électricité est coupée

Sécurité

- Les instructions de montages peuvent être trouvées dans l'emballage ou via le code QR sur l'étiquette de la boîte.
- Faire attention aux limites de l'appareil. Vérifier les prises ou les étiquettes pour les Watts maximum et la compatibilité.
- Choisir des vis compatibles avec le matériau de votre plafond.
- Ce produit est de Class I et requiert une connexion à la terre (220-240V~50Hz).
- Avant de remplacer l'ampoule, s'assurer que le courant est coupé et que l'ampoule a refroidit.
- Nettoyer seulement avec un chiffon propre afin de ne pas endommager le produit.

EN CAS DE DOUTE, ARRETER LE MONTAGE ET DEMANDER L'AIDE D'UN PROFESSIONNEL

RO Corpuri de iluminat - Instrucțiuni privind siguranța și îngrijirea

Înainte de a începe ...

- În unele țări, operațiunile de instalare pot fi efectuate numai de către un instalator autorizat. Pentru mai multe informații, contactați autoritatea locală care gestionează energia electrică.
- Despachetați toate componentele pe o suprafață plană care să nu le deterioreze și să nu le permită să se murdărească.
- Aveți grijă deosebită când manipulați piesele din sticlă, dacă există.
- Verificați dacă toate componentele sunt corecte și prezente.
- Contactați vânzătorul în cazul unui produs defect sau deteriorat.
- Familiarizați-vă cu produsul, părțile sale componente și modul în care este asamblat.
- Păstrați toate ambalajele până după o instalare reușită și păstrați instrucțiunile pentru referințe ulterioare.

Mediu

- Folosiți coșuri de reciclare adecvate pentru a scăpa de materialele de ambalare.
- Preferați întotdeauna becurile LED pentru a economisi energie.

AVERTIZARE

Înainte de a continua, asigurați-vă că plafoniera este stinsă și că curentul electric este OPRIT la placa de alimentare.

Siguranță

- Instrucțiunile de asamblare pot fi găsite în cutie sau prin intermediul QR CODE de pe eticheta de deasupra cutiei.
- Vă rugăm să fiți conștient de limitările dispozitivului. Verificați în jurul prizelor sau etichetei pentru puterea maximă și tipul compatibil.
- Această lampă este dublă izolată (Clasa I) și necesită o conexiune la pământ. Tensiune de rețea: 220 ~ 240V – 50Hz
- Deconectați întotdeauna de la rețea după utilizare și înainte de curățare sau întreținere.
- Curățați numai cu o cârpă curată și uscată, pentru a preveni deteriorarea finisajului placat/vopsit.
- Înainte de a introduce sau de a înlocui becurile, asigurați-vă că lumina este deconectată și s-a răcit.

DACĂ NU EȘTI SIGUR, OPRIȚI-VĂ ACUM ȘI CĂUTAȚI CONSILIERE PROFESIONALĂ

BG Осветителни тела Указания за безопасност и грижи

Преди да започнете ...

• В някои страни работа по електрическите инсталации може да се извършва единствено от оторизиран електротехник. За препоръка се обърнете към местната електрическа компания.

• Разопаковайте всички компоненти върху равна повърхност, която няма да ги повреди или да ги замърси.

- Бъдете особено внимателни при работа с стъклени части, ако има такива.
- Проверете дали всички компоненти са правилни и присъстват.
- Свържете се с продавача при дефектен или повреден продукт.
- Запознайте се с продукта, неговите съставни части и начина на сглобяване.
- Съхранявайте цялата опаковка до успешна инсталация и запазете инструкциите за бъдеща справка.

Заобикаляща среда

• Използвайте подходящи кошчета за рециклиране, за да се освободите от опаковъчните материали.

• Винаги предпочитайте LED крушки за пестене на енергия.

ПРЕДУПРЕЖДЕНИЕ:

Преди да продължите, уверете се, че таванното осветление е **ИЗКЛЮЧЕНО** и електричеството е изключено на мрежовото табло

Безопасност

• Инструкциите за монтаж можете да намерите в кутията или чрез QR КОД на етикета над кутията.

• Моля, обърнете внимание на ограниченията на устройството. Проверете около контакта(ите) или етикета за максимална мощност и съвместим тип.

• Моля, изберете винтове и закрепващи елементи, които са подходящи за материала, от който е направен вашият таван.

• Това е продукт от клас I и изисква връзка със заземяване. Номинална мощност: 220-240V~50Hz

• Преди да поставите и подмените крушка(и), уверете се, че захранването е изключено и крушката(ите) са охладени

• Почиствайте само с чиста суха кърпа, за да предотвратите повреда на покритото/боядисано покритие.

АКО НЕ СИ СИГУРНИ, СПРЕТЕ СЕГА И ТЪРСЕТЕ ПРОФЕСИОНАЛНО РЪКОВОДСТВО

CZ Osvětlovací tělesa - Pokyny pro bezpečnost a údržbu

Než začnete ...

• V některých zemích může být elektroinstalace provedena pouze kvalifikovaným elektrikářem. Poradte se případně na úřadě.

• Všechny součásti vybalte na rovný povrch, který je nepoškodí ani neušpiní.

• Dbejte zvýšené opatrnosti při manipulaci se skleněnými částmi, pokud nějaké jsou.

- Zkontrolujte, zda jsou všechny součásti správné a přítomné.
- V případě vadného nebo poškozeného výrobku kontaktujte prodávajícího.
- Seznamte se s produktem, jeho součástmi a se způsobem jeho montáže.
- Uschovejte všechny obaly až do úspěšné instalace a uschovejte si pokyny pro budoucí použití.

Prostředí

- Používejte vhodné recyklační nádoby, abyste se zbavili obalových materiálů.
- Vždy dávejte přednost LED žárovkám, abyste ušetřili energii.

VAROVÁNÍ:

Než budete pokračovat, ujistěte se, že je stropní svítidlo **VYPNUTÉ** a elektřina je **vypnutá na desce hlavního napájení**.

Bezpečnost

• Montážní návod najdete v krabici nebo pomocí QR KÓDU na štítku nad krabicí.

• Uvědomte si prosím omezení zařízení. Zkontrolujte v okolí zásuvky (zásuvek) nebo štítku maximální výkon a kompatibilní typ.

• Toto svítidlo má dvojitou izolaci (třída I) a vyžaduje uzemnění. Napětí sítě: 220 ~ 240V – 50Hz

- Po použití a před čištěním nebo servisem vždy odpojte ze sítě.
- Čistěte pouze čistým suchým hadříkem, abyste zabránili poškození pokoveného / lakovaného povrchu.
- Před vložením nebo výměnou žárovek se ujistěte, že je světlo odpojené a vychladlé.

**POKUD JSTE VŮBEC NEJISTÍ, TEĎ PŘESTAŇTE A VYHLEDEJTE
ODBORNÉ PORADENSTVÍ**

SE Belysningsarmaturer - Sikkerheds- og vedligeholdelsesinstruktioner

Før du begynder ...

• I nogle lande må elektriske installationer kun udføres af en uddannet elektriker. Få oplysninger hos de relevante myndigheder.

• Pak alle komponenter ud på en flad overflade, der ikke vil beskadige dem eller tillade dem at blive beskadiget.

- vær ekstra forsigtig, når du håndterer glasdele, hvis der er nogen.
- Tjek, at alle komponenter er korrekte og til stede.
- Kontakt med sælger i tilfælde af et defekt eller beskadiget produkt.
- Sæt dig ind i produktet, dets komponenter og hvordan det er samlet.
- Opbevar al emballage indtil efter en vellykket installation og gem instruktionerne til fremtidig reference.

Miljø

- Brug passende genbrugsspande for at slippe af med emballagematerialerne.
- Foretrækker altid LED-pærer for at spare på energien.

ADVARSEL:

Før du fortsætter, skal du sikre dig, at loftslyset er slukket, og at strømmen er slukket på strømforsyningen

Sikkerhed

• Samlevejledning findes i æsken eller via QR-KODE på etiketten over æsken.

• Vær opmærksom på enhedens begrænsninger. Tjek omkring stikkontakterne eller etiketten for maks. watt og kompatibel type.

• Denne lampe er dobbeltisoleret (klasse I) og kræver jordforbindelse. Netspænding: 220 ~ 240V – 50Hz

- Afbryd altid stikkontakten efter brug og før rengøring eller servicering.
- Rengør kun med en ren, tør klud, for at forhindre beskadigelse af den belagte/malede finish.
- Før du isætter eller udskifter pærer, skal du sikre dig, at lyset er trukket ud og er kølet af.

**HVIS OVERHOVEDET ER USIKKER, SÅ STOP NU OG SØG
PROFESSIONEL VEJLEDNING**

EE Valgustusseadmed Ohutus- ja hooldusjuhendid

Enne kui alustate ...

• Mõnes riigis võib elektritööd teostada ainult litsentseeritud elektrik. Võtke ühendust kohaliku elektriteenust pakkuva asutusega

• Pakkige kõik komponendid lahti tasasele pinnale, mis ei kahjusta neid ega lase neil määrduda.

- Olge klaasosade (kui neid on) käsitsemisel eriti ettevaatlik
- Veenduge, et kõik komponendid on õiged ja olemas.
- Defektse või kahjustatud toote korral pöörduge müüja poole.
- Tutvuge toote, selle komponentide ja kokkupanemise viisiga.
- Hoidke kogu pakend alles pärast edukat paigaldamist ja hoidke juhendid alles edaspidiseks kasutamiseks.

Keskikond

- Pakkematerjalidest vabanemiseks kasutage sobivaid prügikaste.
- Eelista alati energia säästmiseks LED-pirne.

HOIATUS:

Enne jätkamist veenduge, et laevalgusti on VÄLJA lülitatud ja elekter on välja lülitatud vooluvõrgust.

Ohutus

• Kokkupanekujuhised leiab karbist või karbi kohal olevalt sildilt QR-KOODI kaudu.

• Palun pidage meeles seadme piiranguid. Kontrollige pistikupesa(de) või sildi ümbrust maksimaalse võimsuse ja ühilduva tüübi osas.

• Valige kruvid ja kinnitused, mis sobivad teie lagi valmistatud materjaliga.

• See on I klassi toode ja see nõuab maandusühendust. Võrgupinge: 220-240V~50Hz

• Enne pirni(de) paigaldamist ja vahetamist veenduge, et toide on välja lülitatud ja piri(id) on maha jahtunud

• Puhastage ainult puhta kuiva lapiga, et vältida kaetud/värvitud viimistluse kahjustamist.

**KUI OLETE VÄGA KINDEL, PEATAGE KOHE JA OTSIGE
PROFESSIONAALSET JUHEND**

GR Φωτιστικά - Οδηγίες Ασφάλειας & Περιποίησης

Πριν ξεκινήσετε...

• Σε μερικές χώρες, οι ηλεκτρολογικές εργασίες θα πρέπει να πραγματοποιούνται από ένα εξουσιοδοτημένο ηλεκτρολόγο. Για πληροφορίες, επικοινωνήστε με την εταιρία ηλεκτρισμού της περιοχής σας.

• Αποσυνεχίστε όλα τα εξαρτήματα σε μια επίπεδη επιφάνεια που δεν θα τα καταστρέψουν ή θα τα αφήσουν να λερωθούν.

• Να είστε ιδιαίτερα προσεκτικοί όταν χειρίζεστε γυάλινα μέρη, εάν υπάρχουν.
• Βεβαιωθείτε ότι όλα τα εξαρτήματα είναι σωστά και παρόντα.
• Σε περίπτωση ελαττωματικού ή κατεστραμμένου προϊόντος, επικοινωνήστε με τον πωλητή.

• Εξοικειωθείτε με το προϊόν, τα συστατικά μέρη του και τον τρόπο συναρμολόγησής του.

• Διατηρήστε όλες τις συσκευασίες έως ότου ολοκληρωθεί η επιτυχής εγκατάσταση και διατηρήστε τις οδηγίες για μελλοντική αναφορά.

Περιβάλλον

• Χρησιμοποιήστε κατάλληλους κάδους ανακύκλωσης για να ξεφορτωθείτε τα υλικά συσκευασίας.

• Προτιμάτε πάντα τους λαμπτήρες LED για εξοικονόμηση ενέργειας.

ΠΡΟΕΙΔΟΠΟΙΗΣΗ:

Πριν συνεχίσετε, βεβαιωθείτε ότι το φως οροφής είναι σβηστό και ότι το ηλεκτρικό ρεύμα είναι κλειστό στην πλακέτα παροχής ρεύματος

Ασφάλεια

• Μπορείτε να βρείτε οδηγίες συναρμολόγησής στο κουτί ή μέσω του QR CODE στην ετικέτα πάνω από το κουτί.

• Λάβετε υπόψη σας τους περιορισμούς της συσκευής. Ελέγξτε γύρω από την(τις) πρίζα(ες) ή την ετικέτα για Μέγιστη ισχύ και συμβατό τύπο.

• Παρακαλούμε επιλέξτε βίδες και στερέωση που είναι κατάλληλα για το υλικό από το οποίο είναι κατασκευασμένη η οροφή σας.

• Αυτό είναι ένα προϊόν Κατηγορίας I και απαιτεί σύνδεση Earth. Βαθμολογία: 220-240V ~ 50Hz

• Πριν τοποθετήσετε και αντικαταστήσετε τους λαμπτήρες, βεβαιωθείτε ότι η τροφοδοσία είναι απενεργοποιημένη και ότι η λάμπα έχει κρυώσει

• Καθαρίζετε μόνο με ένα καθαρό στεγνό πανί, για να αποφύγετε ζημιά στο επιμεταλλωμένο/βαμμένο φινιρίσμα.

AN ΕΙΣΤΕ ΚΑΘΟΛΟΥ ΑΒΕΒΑΙΟ, ΣΤΑΜΑΤΗΣΤΕ ΤΩΡΑ ΚΑΙ ΑΝΑΖΗΤΗΣΤΕ ΕΠΑΓΓΕΛΜΑΤΙΚΗ ΚΑΘΟΔΗΓΗΣΗ

LT Šviestuvai - Saugos ir priežiūros instrukcijos

Prieš pradėdami ...

• Kai kuriose šalyse elektros instaliacijos darbus gali atlikti tik leidimą tam turintis elektrikas. Kreipkitės į atitinkamas institucijas ir pasitikrinkite

• Išpakuokite visus komponentus ant lygaus paviršiaus, kad nepažeistumėte jų ir nesužalotumėte.

• Būkite ypač atsargūs tvarkydami stiklo dalis, jei tokių yra.

• Patikrinkite, ar visos sudedamosios dalys yra tinkamos ir yra.

• Susisiekite su pardavėju, jei prekė yra nekokybiška ar sugadinta.

• Susipažinkite su gaminiu, jo sudedamosiomis dalimis ir kaip jis surenkamas.

• Išsaugokite visą pakuotę, kol baigsite sėkmingą montavimą, ir išsaugokite instrukcijas, kad galėtumėte prireikus.

Aplinka

• Pakavimo medžiagoms pašalinti naudokite tinkamas perdirbimo šiukšliadėžes.

• Kad taupytumėte energiją, visada pirmenybę teikite LED lemputėms

ĮSPĖJIMAS:

Prieš tęsdami įsitinkite, kad lubų apšvietimas yra IŠJUNGTAS ir elektra išjungta maitinimo skydelyje

Saugumas

• Surinkimo instrukcijas rasite dėžutėje arba QR KODA, esantį ant dėžutės esančios etiketės.

• Atsižvelkite į įrenginio apribojimus. Aplink lizdą (-ius) arba etiketę patikrinkite, ar nėra didžiausios galios ir suderinamo tipo.

• Pasirinkite varžtus ir tvirtinimo detales, tinkančias medžiagai, iš kurios pagamintas jūsų lubos.

• Tai yra I klasės gaminyje ir jam reikalingas įžeminimo ryšys. Vardinė įtampa: 220-240V ~ 50Hz

• Prieš įdėdami ir keisdami lemputę (-es), įsitinkite, kad maitinimas išjungtas ir lemputė (-ės) atvėsusios.

• Valykite tik švaria, sausa šluoste, kad nepažeistumėte dengtos/dažytos apdailos.

JEI VIS NEESATE TIKRI, SUSTABDYKITE DABAR IR IEŠKOKITE PROFESIONALŲ PAGALBOS

LV Argaismes ķermeņi - Drošības un kopšanas norādījumi

Pirms sākat ...

• Dažās valstīs elektroinstalācijas darbus drīkst veikt tikai sertificēts elektriķis. Neskaidrību gadījumā sazinieties ar savu vietējo energoapgādes uzņēmumu.

• Izsaņiņojiet visas sastāvdaļas uz līdzenas virsmas, lai tās nesabojātu un netiktu netīras.

• Rīkojoties ar stikla daļām, ja tādas ir, esiet īpaši piesardzīgs.

• Pārbaudiet, vai visi komponenti ir pareizi un klāt.

• Bojātas vai bojātas preces gadījumā sazinieties ar pārdevēju.

• Iepazīstieties ar izstrādājumu, tā sastāvdaļām un salikšanas veidu.

• Saglabājiet visu iepakojumu līdz veiksmīgai uzstādīšanai un saglabājiet instrukcijas turpmāki uzziņai.

Vide

• Lai atbrīvotos no iepakojuma materiāliem, izmantojiet atbilstošas pārstrādes tvertnes.

• Lai ietaupītu enerģiju, vienmēr dodiet priekšroku LED spuldzēm

ADVASEL:

Før du fortsætter, skal du sikre dig, at loftslyset er slukket, og at strømmen er slukket på strømforsyningen

Drošība

• Montāžas instrukcijas var atrast kastē vai izmantojot QR KODU uz etiķetes virs kastes.

• Lūdzu, ņemiet vērā ierīces ierobežojumus. Pārbaudiet ap kontaktligzdu(-ēm) vai etiķeti, vai nav maksimālā jaudas un saderīgā tipa.

• Lūdzu, izvēlieties skrūves un stiprinājumus, kas ir piemēroti materiālam, no kura jūsū griesti ir izgatavoti.

• Šis ir I klases izstrādājums, un tam ir nepieciešams zemējuma savienojums.

Novērtējums: 220-240V ~ 50Hz

• Pirms spuldzes(-u) ievietošanas un nomaiņas pārliecinieties, vai strāva ir izslēgta un spuldze(-es) ir atdzisušas.

• Tiriet tikai ar tīru, sausu drāniņu, lai nesabojātu pārklājumu/krāsotu apdari.

JA VISPĀR NEESAT DROŠS, APSTĀJIETIES TAGAD UN MEKLĒJIET PROFESIONĀLU VADLĪBU

HU Világítótetek - Biztonsági és gondozási utasítások

Mielőtt elkezdene...

• Néhány országban az elektromos munkákat csak hivatalos szakember végezheti. Ezzel kapcsolatban érdeklődj a szolgáltatódnál.

• Csomagolja ki az összes alkatrészt egy síma felületre, hogy ne sérüljön meg, és ne szennyeződjön el.

• Legyen fokozott óvatosság az üvegrészek kezelésekor, ha vannak ilyenek.

• Ellenőrizze, hogy az összes alkatrész megfelelő-e és megvan-e.

• Hibás vagy sérült termék esetén vegye fel a kapcsolatot az eladóval.

• Ismerkedjen meg a termékkel, annak alkotóelemeivel és összeszerelési módjával.

• Őrizze meg az összes csomagolóanyagot a sikeres beszerelésig, és őrizze meg az utasításokat későbbi hivatkozás céljából.

Környezet

• Használjon megfelelő hulladékgyűjtő edényeket a csomagolóanyagok eltávolításához.

• Mindig előnyben részesítse a LED izzókat, hogy energiát takarítson meg

FIGYELEM:

Mielőtt továbblép, győződjön meg arról, hogy a mennyezeti lámpa ki van kapcsolva, és az elektromos áram ki van kapcsolva a hálózati kártyán

Biztonság

• Az összeszerelési útmutató a dobozban vagy a doboz feletti címkén található QR-KÓDON keresztül található.

• Kérjük, vegye figyelembe az eszköz korlátait. Ellenőrizze az aljzat(ok) körül vagy a címkén a maximális teljesítményt és a kompatibilis típust.

• Kérjük, válasszon olyan csavarokat és rögzítéseket, amelyek megfelelnek a mennyezetének anyagához.

• Ez I. osztályú termék, és földcsatlakozást igényel. Névleges feszültség: 220-240V ~ 50Hz

• Az izzó(k) behelyezése és cseréje előtt győződjön meg arról, hogy az áramellátás ki van kapcsolva, és az izzó(k) kihűlt(ek)

• Csak tiszta, száraz ruhával tisztítsa, nehogy megsérüljön a bevonat/festett felület.

HA NEM BIZTOS BENNE, ÁLLJ MEG MOST, ÉS KÉRJEN SZAKMAI IRÁNYMUTATÁST

RU Осветительная арматура Инструкции по безопасности и уходу

Прежде чем начать ...

• В некоторых странах электроустановка может производиться только квалифицированным электриком. Обратитесь за консультацией в соответствующие местные инстанции

• Распакуйте все компоненты на ровной поверхности, чтобы не повредить их и не загрязнить.

• Будьте особенно осторожны при обращении со стеклянными деталями, если они есть.

• Проверьте, чтобы все компоненты были исправны и присутствовали.

• Свяжитесь с продавцом в случае обнаружения брака или повреждения товара.

• Ознакомьтесь с продуктом, его составными частями и способами сборки.

• Сохраняйте всю упаковку до завершения успешной установки и сохраните инструкции для использования в будущем.

Окружающая обстановка

• Используйте соответствующие мусорные баки для утилизации упаковочных материалов.

• Всегда предпочитайте светодиодные лампы для экономии энергии.

ПРЕДУПРЕЖДЕНИЕ:

Прежде чем продолжить, убедитесь, что потолочное освещение **ВЫКЛЮЧЕНО**, а электричество **ВЫКЛЮЧЕНО** на щите питания.

Безопасность

• Инструкции по сборке можно найти в коробке или с помощью QR-кода на этикетке над коробкой.

• Обратите внимание на ограничения устройства. Проверьте розетку(и) или наклейку на максимальную мощность и совместимый тип.

• Пожалуйста, выберите винты и крепления, которые подходят для материала, из которого сделан ваш потолок.

• Это продукт класса I, и для него требуется заземление.

• Перед установкой и заменой лампы(ы) убедитесь, что питание выключено и лампы(ы) остыли.

• Протирайте только чистой сухой тряпкой, чтобы не повредить гальваническое/окрашенное покрытие

ЕСЛИ ВЫ НЕ УВЕРЕНЫ, ОСТАНОВИТЕСЬ СЕЙЧАС И ОБРАЩАЙТЕСЬ ЗА ПРОФЕССИОНАЛЬНОЙ РУКОВОДСТВОМ

SK Svetidlá - Bezpečnostné a ošetrovacie pokyny

Skôr než začnete...

• V niektorých krajinách môže inštaláciu previesť výlučne kvalifikovaný elektrikár. O radu požiadajte váš lokálny úrad.

• Všetky komponenty rozbaľte na rovnú plochu, ktorá ich nepoškodí a neušpiní.

• Pri manipulácii so sklenenými časťami, ak nejaké sú, dbajte na zvýšenú opatnosť.

• Skontrolujte, či sú všetky komponenty správne a či sú k dispozícii.

• Kontaktujte predajcu v prípade chybného alebo poškodeného produktu.

• Oboznámte sa s produktom, jeho komponentmi a spôsobom, akým sa skladá.

• Uschovejte si celý obal až do úspešnej inštalácie a uschovejte si pokyny pre budúce použitie.

Životné prostredie,

• Aby ste sa zbavili obalových materiálov, použite vhodné recyklačné nádoby.

• Vždy uprednostnite LED žiarovky, aby ste ušetrili energiu.

POZOR:

Pred pokračovaním sa uistite, že je stropné svetidlo VYPNUTÉ a elektrina je vypnutá na doske sieťového napájania

Bezpečnosť

• Návod na montáž nájdete v krabici alebo prostredníctvom QR KÓDU na štítku nad krabicou.

• Uvedomte si prosím obmedzenia zariadenia. Skontrolujte v okolí zásuvky (zásuviek) alebo štítku maximálny výkon a kompatibilný typ.

• Vyberte si skrutky a hmoždinky, ktoré sú vhodné pre materiál, z ktorého je vyrobený váš strop.

• Toto je produkt triedy I a vyžaduje uzemňovacie pripojenie. Menovité napätie: 220-240V~ 50Hz

• Pred vložením a výmenou žiaroviek (žiaroviek) sa uistite, že je vypnuté napájanie a či sú žiarovky vychladnuté.

• Čistite iba čistou suchou handričkou, aby ste predišli poškodeniu pokovovaného/natretého povrchu.

AK SI VOBEC NEISTÝ, TERAZ ZASTAVTE A VYHĽADAJTE ODBORNÉHO PORADENSTVA

UA Освітлювальні прилади - Інструкції з техніки безпеки й догляду

Перш ніж почати ...

• В якоїсь країні робота по електричних інсталяціях може дає ізв'язку єдинствено оторизован електротехнік. За препорька се обьрнете кьм местната електрическа компания.

• Розпакуйте всі компоненти на рівну поверхню, щоб не пошкодити їх або забруднити.

• Будьте особливо обережні при поводженні з скляними деталями, якщо такі є.

• Переверіте, чи всі компоненти є правильними та наявними.

• Зв'яжіться з продавцем у разі браку або пошкодження товару.

• Ознайомтеся з виробом, його складовими частинами та тим, як він збирається.

• Зберігайте всю упаковку до успішної інсталяції та зберігайте інструкції для подальшого використання.

навколишнє середовище

• Використовуйте відповідні контейнери, щоб позбутися пакувальних матеріалів.

• Для економії енергії завжди віддавайте перевагу світлодіодним лампочкам.

УВАГА:

Перш ніж продовжити, переконайтеся, що стельове освітлення вимкнено, а електрика вимкнена на платі живлення

Безпека

• Інструкції зі збирання можна знайти в коробці або за допомогою QR-КОДУ на етикетці над коробкою.

• Будь ласка, зверніть увагу на обмеження пристрою. Переверіте максимальну потужність і сумісний тип навколо розеток або етикетки.

• Будь ласка, вибирайте шурупи та кріплення, які підходять для матеріалу, з якого виготовлена ваша стеля.

• Це виріб класу I і вимагає підключення до заземлення.

• Перш ніж вставляти та замінювати лампу(и), переконайтеся, що живлення вимкнено, а лампочка(и) охолонула

• Чистіть тільки чистою сухою ганчіркою, щоб запобігти пошкодженню покритого/фарбованого покриття.

ЯКЩО ВЗАГАЛЬКО НЕ ВПЕВНЕНИЙ, ЗУПИНІТЬСЯ ЗАРАЗ І ЗВАНТАЖУЄТЬСЯ ПРОФЕСІЙНОГО ОРІЄНТАЦІЇ

PO Oprawy oświetleniowe - Instrukcje bezpieczeństwa i konserwacji

Zanim zaczniesz ...

• W niektórych krajach czynności związane z instalacją urządzeń elektrycznych może wykonywać jedynie autoryzowany elektryk. W razie wątpliwości skontaktuj się z władzami lokalnymi odpowiedzialnymi za tę kwestię.

• Rozpakuj wszystkie elementy na płaskiej powierzchni, która ich nie uszkodzi ani nie zabrudzi.

• Zachowaj szczególną ostrożność przy obchodzeniu się ze szklanymi częściami, jeśli są.

• Sprawdź, czy wszystkie elementy są prawidłowe i obecne.

• W przypadku wadliwego lub uszkodzonego produktu skontaktuj się ze sprzedawcą.

• Zapoznaj się z produktem, jego częściami składowymi oraz sposobem jego montażu.

• Zachowaj całe opakowanie do czasu pomyślnej instalacji i zachowaj instrukcję na przyszłość.

Środowisko

• Aby pozbyć się materiałów opakowaniowych, użyj odpowiednich pojemników do recyklingu.

• Zawsze preferuj żarówki LED, aby oszczędzać energię.

OSTRZEŻENIE:

Przed kontynuowaniem upewnij się, że oświetlenie sufitowe jest wyłączone, a prąd na płycie zasilania jest wyłączony

Bezpieczeństwo

• Instrukcje montażu można znaleźć w pudełku lub poprzez KOD QR na etykiecie nad pudełkiem.

• Należy mieć świadomość ograniczeń urządzenia. Sprawdź wokół gniazd lub etykiety pod kątem maksymalnej mocy i zgodnego typu.

• Ta lampka jest podwójnie izolowana (klasa I) i wymaga połączenia z uziemieniem. Napięcie sieciowe: 220 ~ 240V – 50Hz

• Zawsze odłączaj od zasilania po użyciu i przed czyszczeniem lub serwisowaniem.

• Czyścić wyłącznie czystą, suchą szmatką, aby zapobiec uszkodzeniu powłoki galwanizowanej/malowanej.

• Przed włożeniem lub wymianą żarówek upewnij się, że światło jest odłączone i ostygło.

JEŚLI JESTEŚ NIEPEWNY, ZATRZYMAJ SIĘ TERAZ I POSZUKAJ PROFESJONALNYCH PORAD

ES Aparatos de iluminación - Instrucciones de cuidado y seguridad

Antes de comenzar ...

- En algunos países el trabajo de instalación sólo puede realizarlo un electricista profesional. Contacta con las autoridades locales para pedir información.
- Desembale todos los componentes sobre una superficie plana que no los dañe ni permita que se ensucien.
- Tenga mucho cuidado al manipular las piezas de vidrio, si las hay.
- Verifique que todos los componentes estén correctos y presentes.
- Contacto con el vendedor en caso de producto defectuoso o dañado.
- Familiarícese con el producto, sus componentes y cómo está ensamblado.
- Guarde todo el embalaje hasta después de una instalación exitosa y conserve las instrucciones para referencia futura.

Entorno

- Use contenedores de reciclaje apropiados para deshacerse de los materiales de embalaje.
- Prefiere siempre las bombillas LED para ahorrar energía.

AVISO:

Antes de continuar, asegúrese de que la luz del techo esté APAGADA y que la electricidad esté APAGADA en el tablero de alimentación principal.

Seguridad

- Las instrucciones de montaje se pueden encontrar en la caja o mediante el CÓDIGO QR en la etiqueta sobre la caja.
- Tenga en cuenta las limitaciones del dispositivo. Verifique alrededor de los enchufes o la etiqueta para conocer la potencia máxima y el tipo compatible.
- Esta lámpara tiene doble aislamiento (Clase I) y requiere una conexión a tierra. Voltaje de la red: 220 ~ 240V – 50Hz
- Desconecte siempre de la red eléctrica después de su uso y antes de la limpieza o el mantenimiento.
- Solo limpie con un paño limpio y seco, para evitar dañar el acabado enchapado/pintado.
- Antes de insertar o reemplazar las bombillas, asegúrese de que la luz esté desenchufada y se haya enfriado.

SI NO ESTÁ SEGURO, DETENGA AHORA Y BUSQUE ORIENTACIÓN PROFESIONAL

NL Verlichtingsarmaturen - Instructies voor veiligheid en onderhoud

Voordat je begint ...

- In sommige landen mogen elektrische installaties alleen worden uitgevoerd door een bevoegd elektricien. Neem daarom contact op met de plaatselijke overheid voor advies.
- Pak alle onderdelen uit op een vlakke ondergrond die ze niet beschadigt of vuil maakt.
- Wees extra voorzichtig bij het omgaan met glazen onderdelen, indien aanwezig
- Controleer of alle onderdelen juist en aanwezig zijn.
- Neem contact op met de verkoper bij een defect of beschadigd product.
- Maak uzelf vertrouwd met het product, de onderdelen en hoe het is gemonteerd.
- Bewaar al het verpakkingsmateriaal tot na een succesvolle installatie en bewaar de instructies voor toekomstig gebruik.

Omgeving

- Gebruik geschikte recyclingbakken om het verpakkingsmateriaal weg te gooien.
- Kies altijd voor led-lampen om energie te besparen.

WAARSCHUWING:

Voordat u verder gaat, moet u ervoor zorgen dat de plafondverlichting is uitgeschakeld en dat de elektriciteit is uitgeschakeld op het voedingsbordmeer.

Veiligheid

- Montage-instructies zijn te vinden in de doos of via de QR-CODE op het label boven de doos.
- Houd rekening met de beperkingen van het apparaat. Kijk rond de socket(s) of label voor Max wattage en compatibel type.
- Deze lamp is dubbel geïsoleerd (klasse I) en heeft wel een aardaansluiting nodig. Netspanning: 220 ~ 240V – 50Hz
- Trek altijd de stekker uit het stopcontact na gebruik en vóór reiniging of onderhoud.
- Alleen reinigen met een schone, droge doek, om schade aan de verzilverde/gelakte afwerking te voorkomen.
- Zorg ervoor dat de stekker uit het stopcontact is gehaald en afgekoeld is voordat u lampen plaatst of vervangt.

INDIEN U ZEKER NIET ZEKER IS, STOP DAN NU EN VRAAG PROFESSIONELE BEGELEIDING

IT Apparecchi di illuminazione Istruzioni per la sicurezza e la cura

Prima di iniziare ...

- In alcune nazioni l'installazione elettrica può essere effettuata solo da un elettricista autorizzato. Per maggiori informazioni, contatta l'autorità locale per l'energia elettrica.
- Disimballare tutti i componenti su una superficie piana che non li danneggi e non permetta loro di sporcarsi.
- Prestare particolare attenzione quando si maneggiano le parti in vetro, se presenti.
- Verificare che tutti i componenti siano corretti e presenti.
- Contattare il venditore in caso di prodotto difettoso o danneggiato.
- Familiarizzare con il prodotto, i suoi componenti e come è assemblato.
- Conservare tutti gli imballaggi fino al termine dell'installazione e conservare le istruzioni per riferimento futuro.

Ecologica

- Utilizzare appositi contenitori per il riciclaggio per eliminare i materiali di imballaggio.
- Preferisci sempre le lampadine a LED per risparmiare energia.

AVVERTIMENTO:

Prima di procedere, assicurarsi che la plafoniera sia spenta e che l'energia elettrica sia spenta sul quadro elettrico.

Sicurezza

- Le istruzioni di montaggio si trovano nella confezione o tramite il QR CODE sull'etichetta sopra la confezione.
- Prestare attenzione alle limitazioni del dispositivo. Verificare intorno alle prese o all'etichetta per la potenza massima e il tipo compatibile.
- Questa lampada è a doppio isolamento (Classe I) e richiede un collegamento a terra. Tensione di alimentazione: 220 ~ 240V – 50Hz
- Scollegare sempre dalla rete dopo l'uso e prima della pulizia o della manutenzione.
- Pulire solo con un panno pulito e asciutto, per evitare danni alla finitura placcata/verniciata.
- Prima di inserire o sostituire le lampadine assicurarsi che la luce sia scollegata e si sia raffreddata

SE NON SEI SICURO, FERMATI ORA E CHIEDI UNA GUIDA PROFESSIONALE

NO Lysarmaturer - Sikkerhets- og omsorgsinstruksjoner

Før du begynner ...

- Elektriske installasjoner skal utføres av elektriker. Steng av strømtilførselen til strømkretsen med riktig sikring før installasjonsarbeidet påbegynnes.
- Pakk ut alle komponentene på en flat overflate som ikke vil skade dem eller tillate at de blir skitne.
- Vær ekstra forsiktig ved håndtering av glassdeler, hvis det er noen.
- Sjekk at alle komponentene er riktige og tilstede.
- Ta kontakt med selgeren ved defekt eller skadet produkt.
- Gjør deg kjent med produktet, dets komponenter og hvordan det monteres.
- Ta vare på all emballasje til etter en vellykket installasjon og ta vare på instruksjonene for fremtidig referanse.

Miljø

- Bruk egnede resirkuleringsbøtter for å bli kvitt emballasjen.
- Foretrekker alltid LED-pærer for å spare strøm.

ADVARSEL:

Før du fortsetter, forsikre deg om at taklyset er slått AV og at strømmen er slått AV på strømforsyningskortet

Sikkerhet

- Monteringsanvisning finner du i esken eller via QR-KODE på etiketten over esken.
- Vær oppmerksom på begrensninger ved enheten. Sjekk rundt stikkontakt(en) eller etiketten for maks wattstyrke og kompatibel type.
- Vennligst velg skruer og fester som passer til materialet som taket ditt er laget av.
- Dette er et Klasse I-produkt og krever en jordforbindelse. Ranging: 220-240V ~ 50Hz
- Før du setter inn og skifter pære(r), sørg for at strømmen er slått av og pæren(e) er avkjølt
- Rengjør kun med en ren, tørr klut, for å unngå skade på den belagte/malte finishen.

HVIS DU ER USIKKER, STOPP NÅ OG SØK FAGLIG VEILEDNING

DK Belysningsarmaturer - Sikkerheds- og vedligeholdelsesinstruktioner

Før du begynder ...

- I nogle lande må elektriske installationer kun udføres af en uddannet elektriker. Få oplysninger hos de relevante myndigheder.
- Pak alle komponenter ud på en flad overflade, der ikke vil beskadige dem eller tillade dem at blive beskadiget.
- vær ekstra forsigtig, når du håndterer glasdele, hvis der er nogen.
- Tjek, at alle komponenter er korrekte og til stede.
- Kontakt med sælger i tilfælde af et defekt eller beskadiget produkt.
- Sæt dig ind i produktet, dets komponenter og hvordan det er samlet.
- Opbevar al emballage indtil efter en vellykket installation og gem instruktionerne til fremtidig reference.

Miljø

- Brug passende genbrugsspande for at slippe af med emballagematerialerne.
- Foretrækker altid LED-pærer for at spare på energien.

ADVARSEL:

Før du fortsætter, skal du sikre dig, at loftslyset er slukket, og at strømmen er slukket på strømforsyningen.

Sikkerhed

- Samlevejledning findes i æsken eller via QR-KODE på etiketten over æsken.
 - Vær opmærksom på enhedens begrænsninger. Tjek omkring stikkontakterne eller etiketten for maks. watt og kompatibel type.
 - Denne lampe er dobbeltisoleret (klasse I) og kræver jordforbindelse.
- Netspænding: 220 ~ 240V – 50Hz
- Afbryd altid stikkontakten efter brug og før rengøring eller servicering.
 - Rengør kun med en ren, tør klud, for at forhindre beskadigelse af den belagte/malede finish.
 - Før du isætter eller udskifter pærer, skal du sikre dig, at lyset er trukket ud og er kølet af.

HVIS OVERHOVEDET ER USIKKER, SÅ STOP NU OG SØG PROFESSIONEL VEJLEDNING

TR Aydınlatma armatürleri - Güvenlik ve Bakım Talimatları

Başlamadan Önce ...

- Bazı ülkelerde elektrik kurulum işlemi sadece yetkili elektrik teknikerleri tarafından yapılmaktadır. Size en yakın yerel elektrik idaresi ile temas kurarak bu konuda bilgi alabilirsiniz.
- Tüm bileşenleri, onlara zarar vermeyecek veya kirlenmelerine izin vermeyecek düz bir yüzeye paketinden çıkarın.
- Varsa, cam parçaları tutarken ekstra özen gösterin.
- Tüm bileşenlerin doğru ve mevcut olduğundan emin olun.
- Arızalı veya hasarlı bir ürün olması durumunda satıcı ile iletişime geçin.
- Ürün, bileşen parçaları ve nasıl monte edildiği hakkında bilgi edinin.
- Tüm ambalajları başarılı bir kurulum sonrasında kadar saklayın ve talimatları ileride başvurmak üzere saklayın.

Çevre

- Ambalaj malzemelerini atmak için uygun geri dönüşüm kutularını kullanın.
- Enerji tasarrufu için her zaman LED ampulleri tercih edin.

UYARI:

Devam etmeden önce, tavan lambasının KAPALI olduğundan ve elektrik panosundaki elektriğin KAPALI olduğundan emin olun.

Güvenlik

- Montaj talimatları kutunun içinde veya kutunun üzerindeki etikette bulunan QR KODU aracılığıyla bulunabilir.
- Lütfen cihazın sınırlamalarının farkında olun. Maks watt ve uyumlu tip için soket(ler)i veya etiketi kontrol edin.
- Lütfen tavanınızın yapıldığı malzemeye uygun vida ve tespit elemanları seçiniz.
- Bu bir Sınıf I üründür ve bir Toprak bağlantısı gerektirir. Şebeke Gerilimi: 220-240V ~ 50Hz
- Ampulü/ampulleri takmadan ve değiştirmeden önce gücün kapalı olduğundan ve ampulün/ampullerin soğuduğundan emin olun.
- Kaplama/boyalı yüzeyin hasar görmesini önlemek için yalnızca temiz ve kuru bir bezle temizleyin.

EĞER EMİN DEĞİLSENİZ, ŞİMDİ DURUN VE PROFESYONEL YARDIM İSTEYİN

AR

تعليمات سلامة الإنارة وصيانتها

تعليمات

- في بعض الدول قد يتم تنفيذ أعمال التركيبات الكهربائية بواسطة كهربائي معتمد فقط.
- اتصل بالجهة المختصة في بلدك لأخذ التوجيهات.
- تدجو نإ رنحبر تيجاجو لا عل جلا عم ل ماعد
- قد يجه للاح في وجوده عم ل جلا عم ل ماعد
- ببيعهم وأف للاح في وجوده عم ل جلا عم ل ماعد
- عم ل جلا عم ل ماعد
- عم ل جلا عم ل ماعد
- عم ل جلا عم ل ماعد
- عم ل جلا عم ل ماعد

بيئة

- تيسانملا زرفلا ق يدانص في تاوبعلا ريويدت دعا
- تقاطلا بر فو ت LED تايملا امتاد بر خا

يو لادح

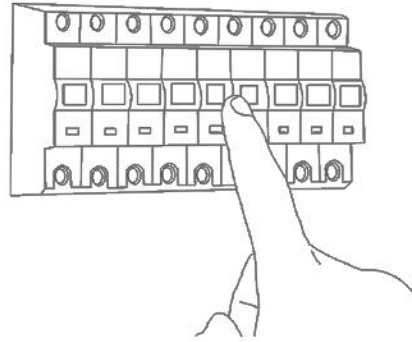
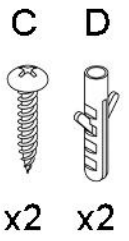
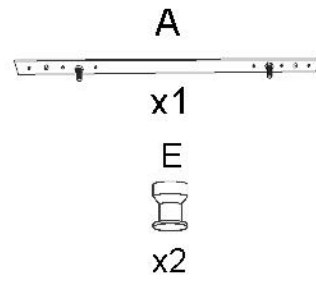
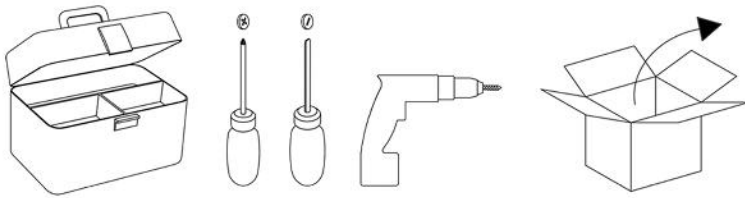
دالما أفصل الطاقة عن الدائرة الكهربائية قبل البدء في أعمال التركيب.

حماية

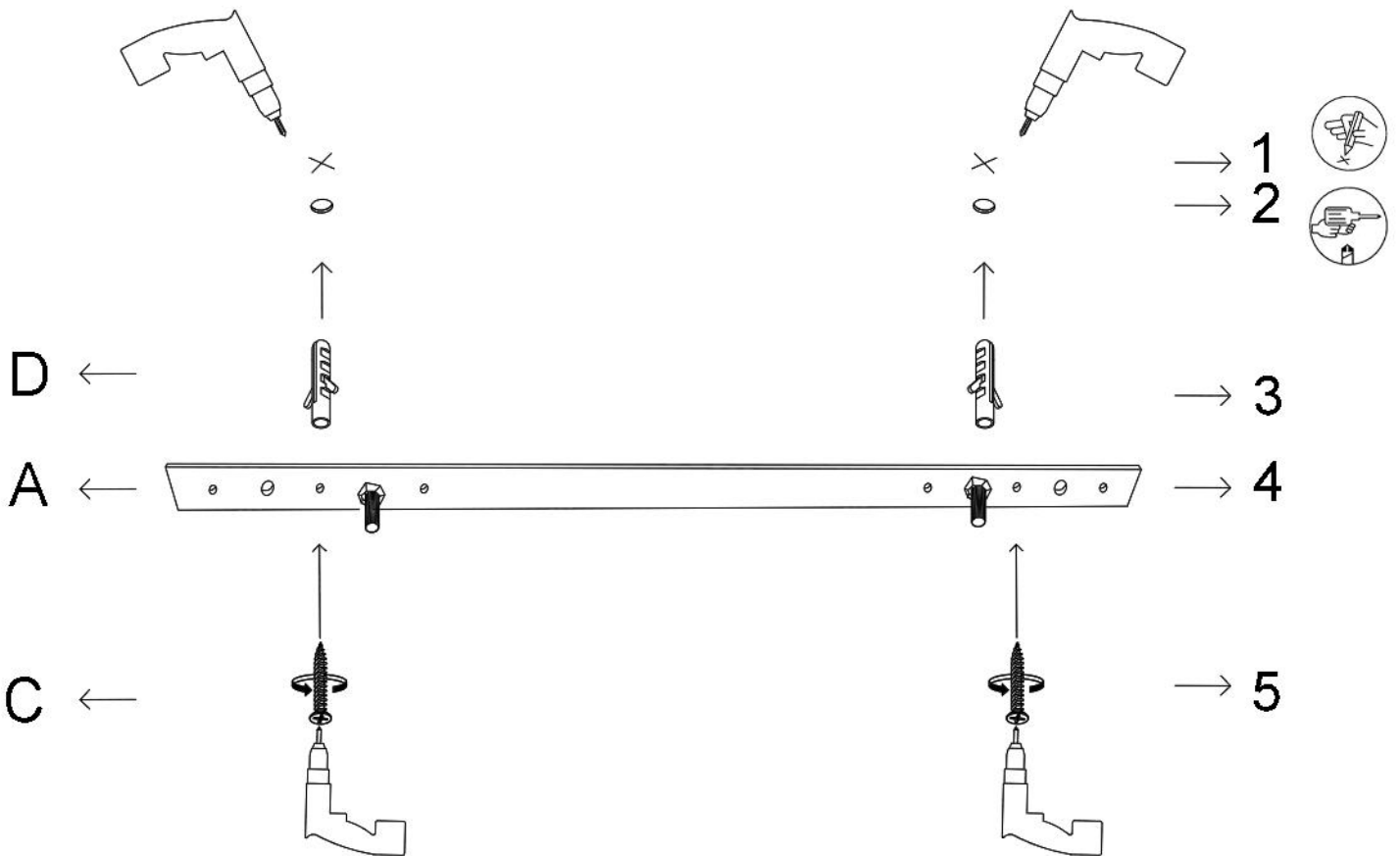
- يمكن العثور على تعليمات التجميع في العبوة أو عبر رمز الاستجابة السريعة الموجود على ملصق الصندوق.
- انتبه إلى حدود الجهاز. تحقق من المنافذ أو الملصقات للحصول على أقصى قدر من واتس والتوافق.
- اختر البراغي المتوافقة مع مادة السقف.
- هذا المنتج من الفئة الأولى ويتطلب اتصال أرضي 220-240 فولت ~ 50 هرتز.
- قبل استبدال المصباح، تأكد من انقطاع التيار الكهربائي وبرودة المصباح.
- نظف بقطعة قماش نظيفة فقط حتى لا تتلف المنتج.

إذا كنت غير متأكد، فتوقف الآن واطلب إرشادات مهنية

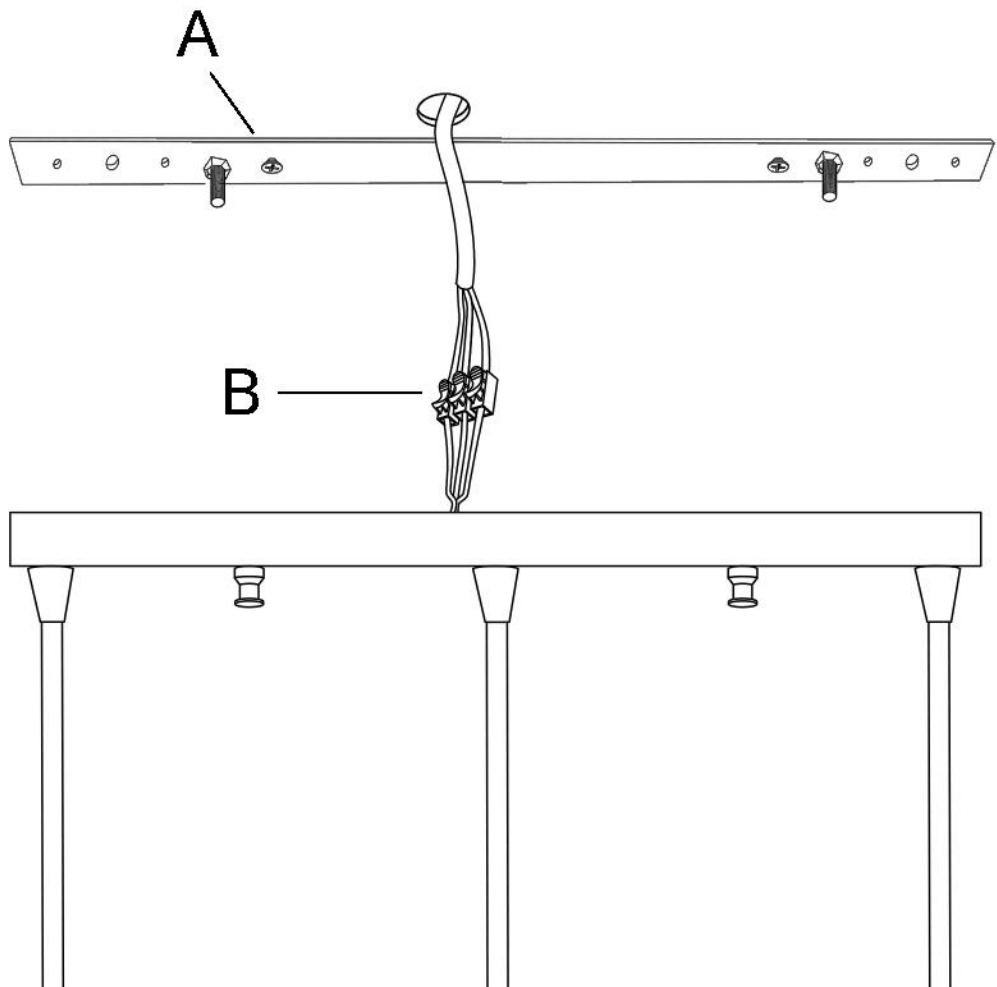
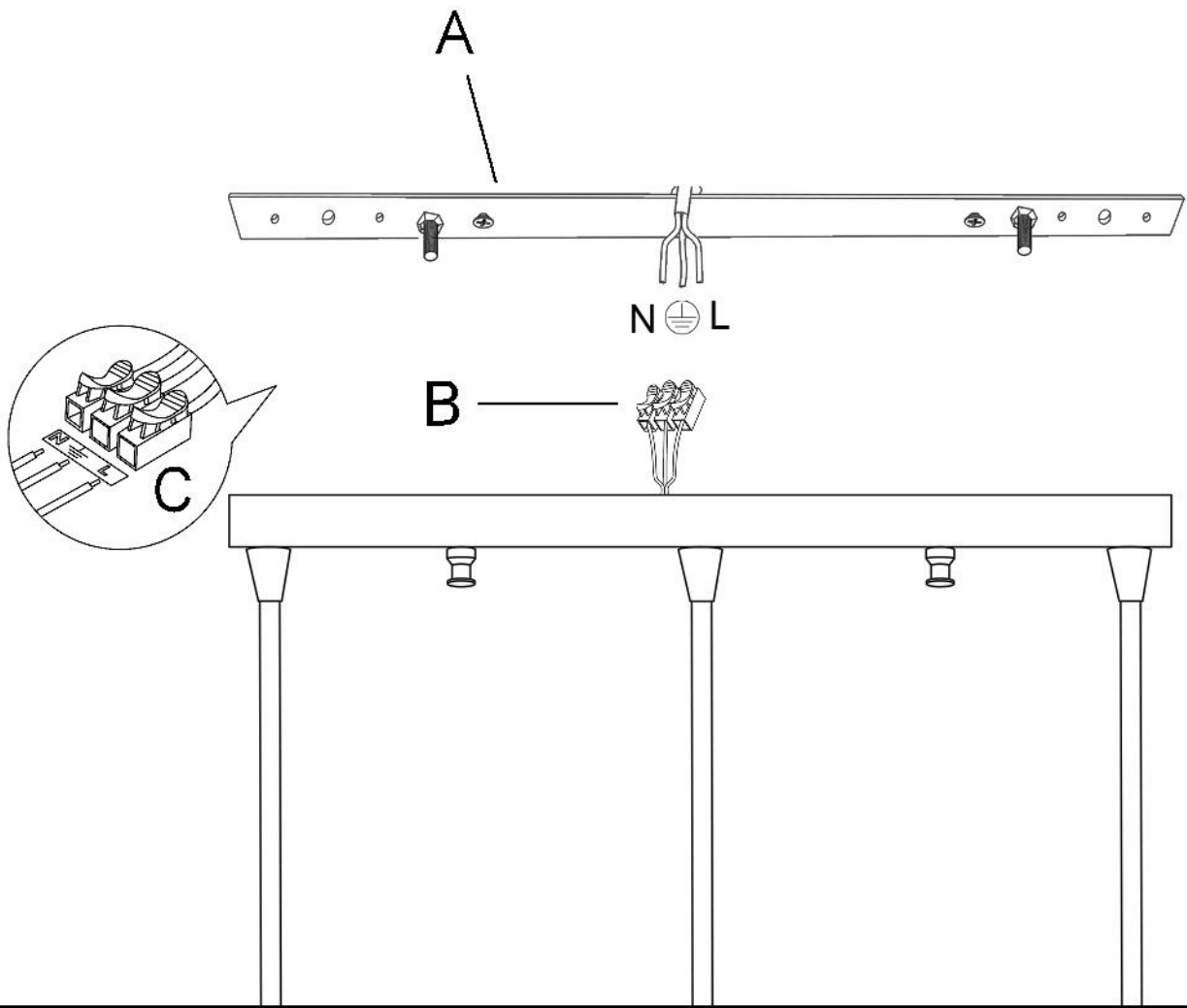
AKSESUAR LISTESİ / ACCESSORY LIST

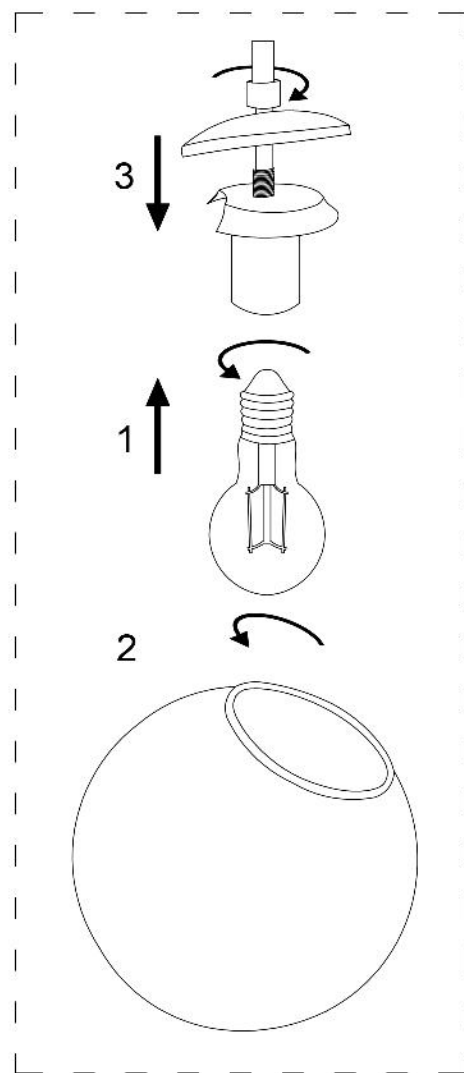
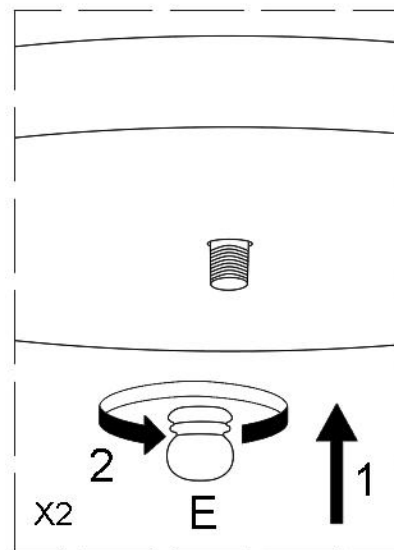
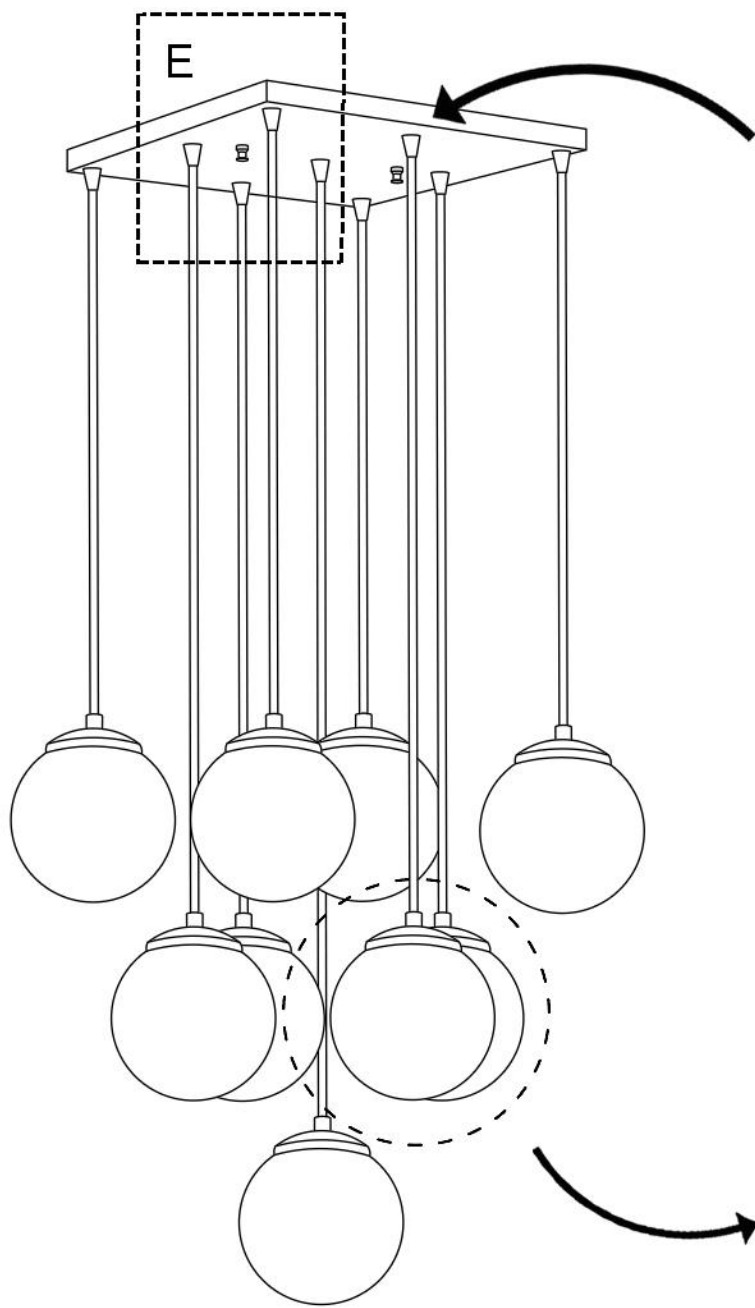


1

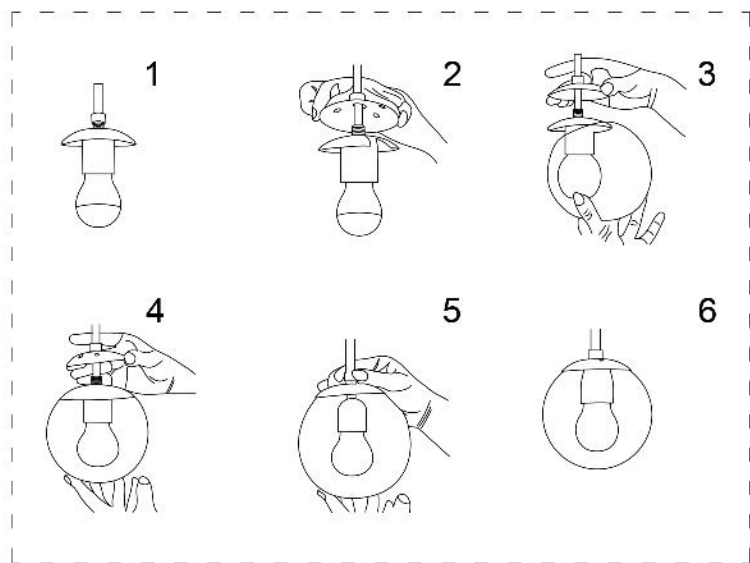


2

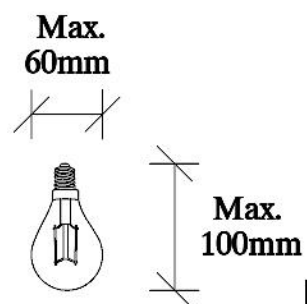




ASSEMBLY DETAIL



STAGE DETAIL





CERTIFICATE

of product conformity

Certificate NO: 2021-PTC-2171

PTC Technical Inspection and Certification

ATTESTATION OF COMPLIANCE

(UYGUNLUK ONAYI)



The technical file and test results of the following product have been checked and found in compliance with the Parliament and council Directive 2014/35/EU LVD Directive on the harmonization of the laws of Member States relating to electrical equipment designed for use within certain voltage limits.

Teknik dosya ve test raporları incelenerek, belirtilen ürünün Avrupa Birliği Teknik Komisyonu tarafından 2014 tarihinde yayınlanan 2014/35/AB LVD Direktifi Belirli Gerilim Sınırları Dahilinde Çalışmak Üzere Tasarlanmış Teçhizat ile İlgili Yönetmeliğine uygunluğu saptanmıştır.

Manufacturer(Üretici) : NUA AYDINLATMA SANAYİ VE TİCARET LİMİTED ŞİRKETİ

Maltepe Mah. Fatih Şehitleri Sok. No:7/3 Zeytinburnu / İSTANBUL

Applicant(Başvuru Sahibi) : NUA AYDINLATMA SANAYİ VE TİCARET LİMİTED ŞİRKETİ

Maltepe Mah. Fatih Şehitleri Sok. No:7/3 Zeytinburnu / İSTANBUL

Product(Ürün) : AVİZE / CHANDELIER

Type / Model(Tip Model) : 521SHN**, 892OPV****, 536NTD****, 527ABY****, 584TTM****, 525NOR**** ve 942FLG******

Trademark(Marka) : NUA AYDINLATMA

Test Report No(Test Rapor No) : 2021-PTC-0991-1

Base Of Attestation(Onay Dayanağı) : TS EN 60598-2-1 , TS EN 60598-1:2015



www.ptctesting.com

ID NO : 2612019

Sertifika, belirtilen ürünün/ürünlerin test edilmesinden ve / veya teknik dokümantasyonun denetlenmesinden sonra verilir ve test edilen ürünün, belirtilen direktiflerin zorunlu koruma şartlarına gönüllü olarak uygun olduğunu onaylar.

The certificate is issued after testing of the named product/s and/or audit of the technical documentation and confirms that the tested product complies with the essential protection requirements of the mentioned directives on a voluntary basis.

Diğer ilgili standartlara ve direktiflere uyulmalıdır. Bu onay üreticinin uygunluk beyanı düzenleme zorunluluğunu ortadan kaldırmaz. Referans teknik dosya ile ürünün yukarıda belirtilen AT Direktiflerinin temel gereklerine uygunluğu kabul edilir.

The referred technical file(s) shows that the product complies with standard(s) recognized as giving presumption of compliance with the essential requirements listed EU Directive(s) above, other relevant Directives and standards have to be observed. This attestation does not abrogate the compulsory obligation of the manufacturer to issue the declaration of conformity

Date /Tarih : 05/07/2021

Issue Date / Basım Tarihi : 05/07/2021

PTC Ürün Test ve Belgelendirme San. Tic. Ltd. Şti Signature (İmza)



PTC

Ürün Test ve Belgelendirme San. Tic. Ltd. Şti

Aydınlı Mah. Patlayıcı Maddeler Yolu Cad
Beyoğlu Sanayi Sitesi D1 Blok N:26
Aydınlı-TUZLA/İSTANBUL
Tel:+90(216) 393 32 32
info@ptctesting.com - www.ptctesting.com