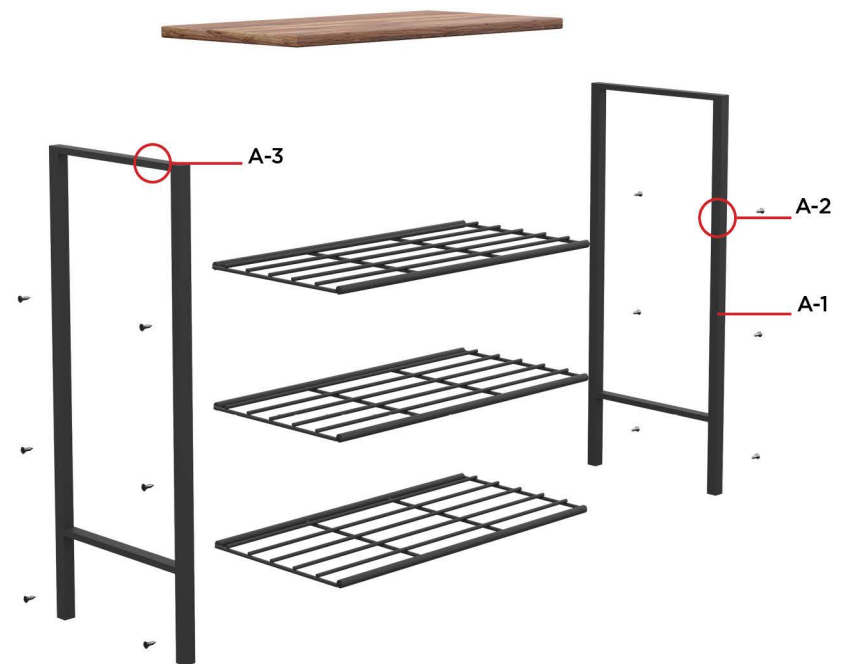


- 1- A-1 Houd de profielen rechtop zoals weergegeven in de afbeelding
- 2- A-2 Schroef de metalen roosters door de gaten op de staande profielen zoals weergegeven in de afbeelding.
- 3- A-3 Bevestig de houten plank aan het bovenste deel van de staande profielen met de 4 schroeven die in het pakket zijn meegeleverd.
- 4- A-4 Door elk van de verstelbare poten die uit de verpakking komen aan het profiel te bevestigen, kunt u de hoogte ervan aanpassen aan de vloer die u heeft.



- 1- A-1 Houd de profielen rechtop zoals weergegeven in de afbeelding
- 2- A-2 Schroef de metalen roosters door de gaten op de staande profielen zoals weergegeven in de afbeelding.
- 3- A-3 Bevestig de houten plank aan het bovenste deel van de staande profielen met de 4 schroeven die in het pakket zijn meegeleverd.
- 4- A-4 Door elk van de verstelbare poten die uit de verpakking komen aan het profiel te bevestigen, kunt u de hoogte ervan aanpassen aan de vloer die u heeft.