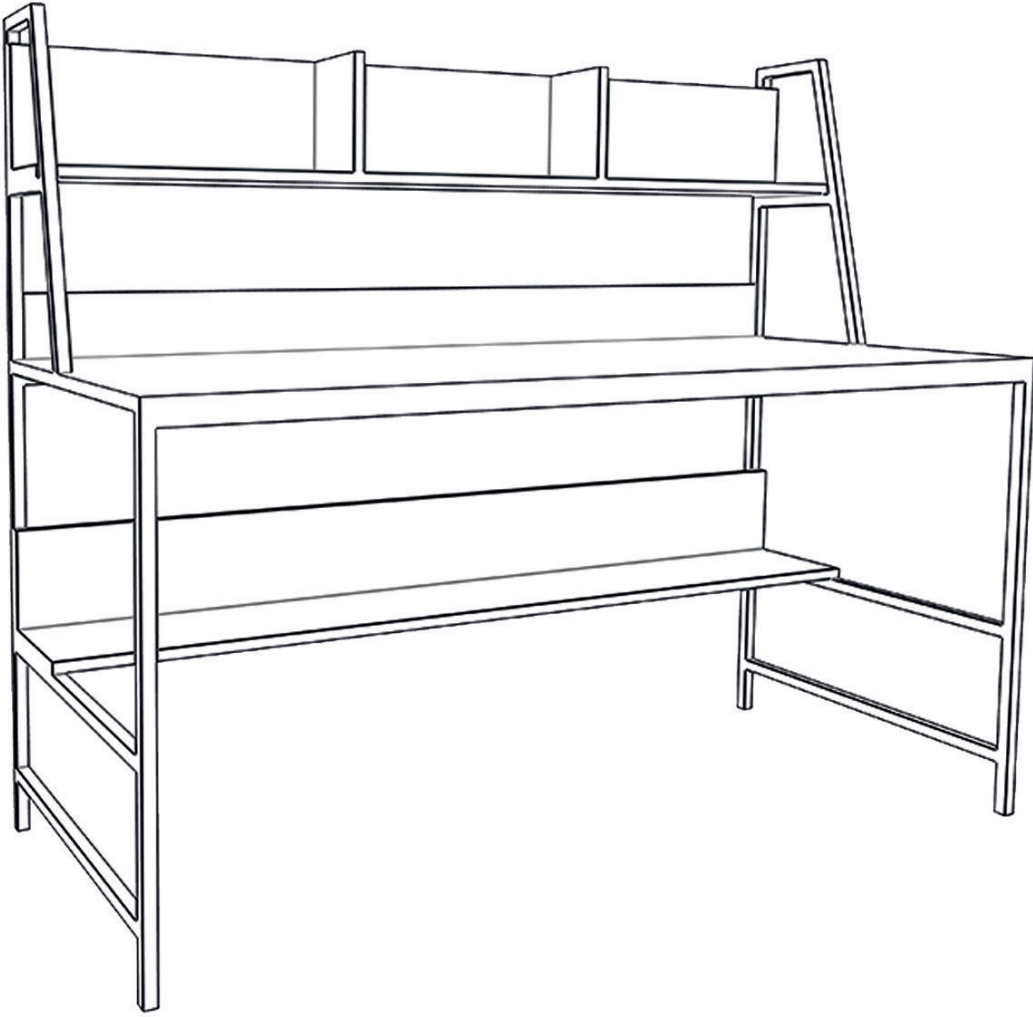


# LACİVERT MİMARLIK

---

ÇALIŞMA MASASI L169 / DESK L169



# DİKKAT !

---

Değerli Müşterimiz,  
Satın almış olduğunuz ürünü eksiksiz ve kolayca kurabilmeniz için hazırlamış olduğumuz klavuzu dikkatlice ve sırasıyla uygulamanızı öneririz.

Öncelikle teslim aldığınız paketi açıp, parça ve aksesuar listesinden inceleyerek gelen parçaları kontrol ediniz.

Kontrol işlemini gerçekleştirdikten sonra adımları sırasıyla, verilen aksesuarları kullanarak yapınız.

Montaj aşamasında herhangi bir problem yaşamamanız açısından aksesuar listesindeki malzeme miktarları gereğinden fazla gönderilmiştir. Malzeme artması durumunda eksik birleşim yapma endişesi duymayınız.

Sizlere verdiğimiz hizmeti özenerek ve dikkatle yapmaktayız fakat herhangi bir sorun durumunda bize ulaşabilirsiniz.

İletişim Bilgileri:

✉ siparis@reklamci.com

# ATTENTION!

---

Dear customer,  
We recommend that you follow the carefully prepared field guide so that you can assemble the product you have purchased completely and easily.

First of all, check the incoming parts by opening the package you received, examining the parts and accessories list.

After performing the control process, perform the steps one by one using the accessories provided.





In order to avoid any problems during the assembly phase, the amount of material in the accessory list has been sent more than necessary. Do not worry about missing joints in case of increased material.

We work with care, but if there is any problem, you can call.










Contact Information:

✉ siparis@reklamci.com

# AKSESUAR LİSTESİ / ACCESSORY LIST

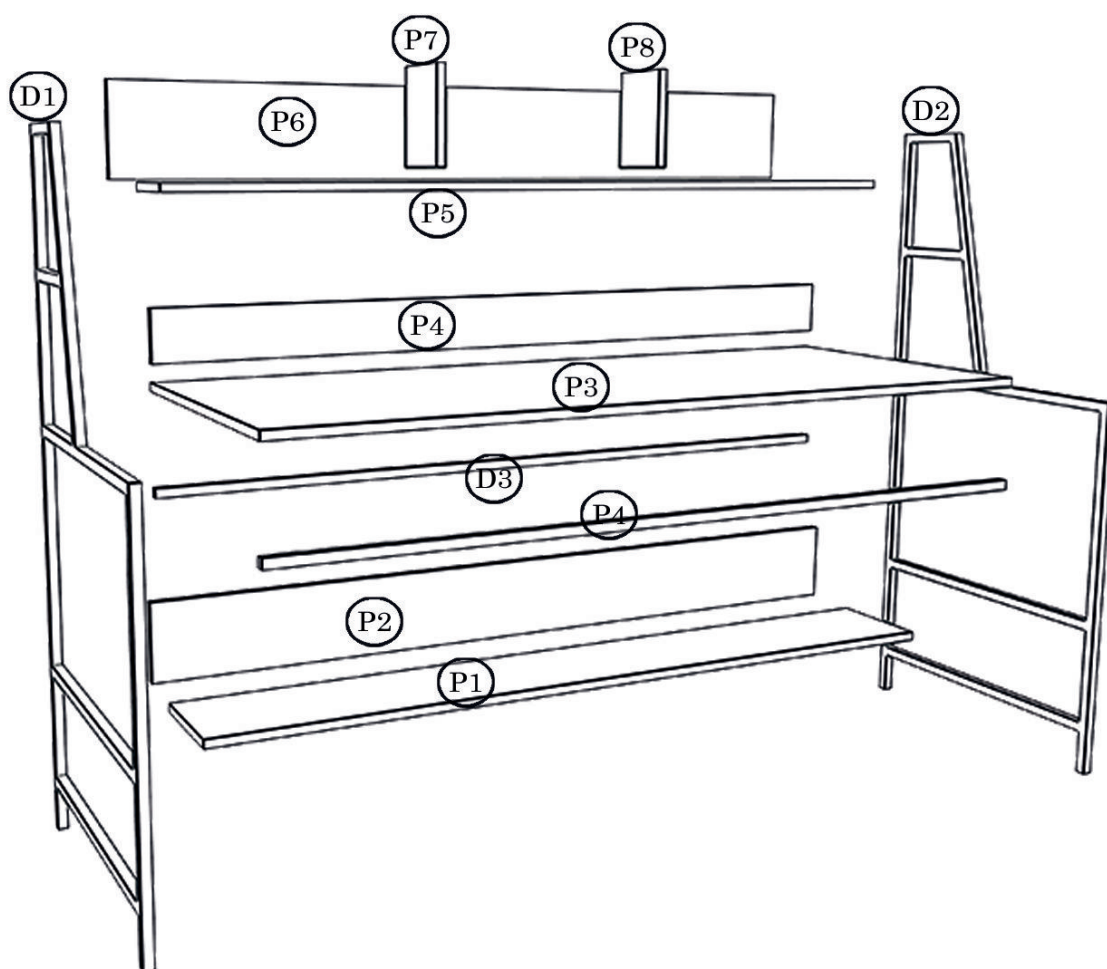
Qfix Vidası x30  <b>A15</b>	Qfix Aparatı x30  <b>A16</b>	Demir Vidası x6  <b>A01</b>	4x35 Vida x30  <b>A08</b>
---	---	--	--

# PARÇA LİSTESİ / COMPONENT LIST

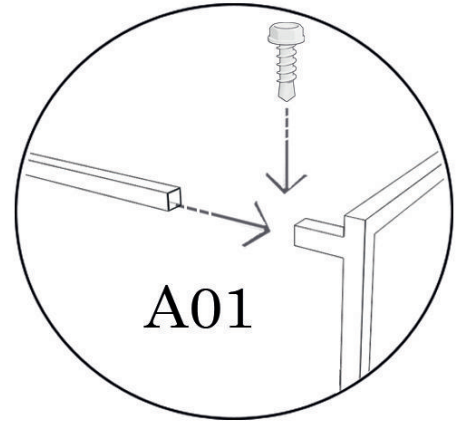
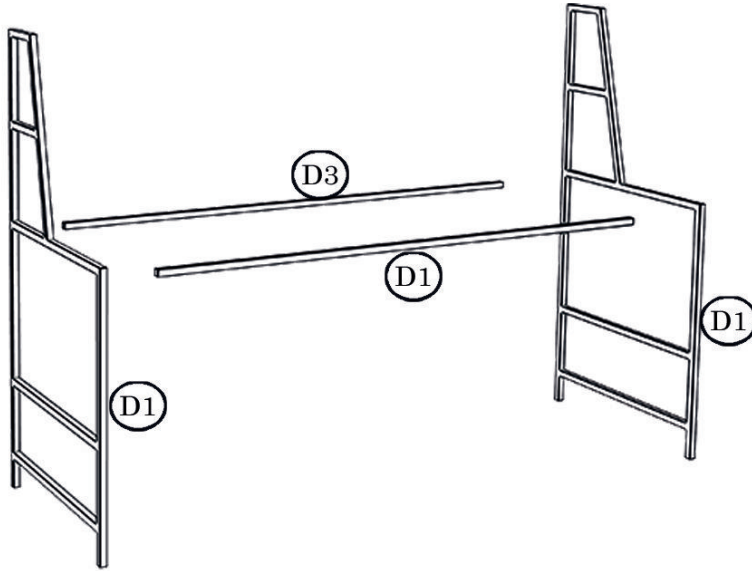
 <b>D1-D2</b> x2	 <b>D3-D4</b> x2	 <b>P1</b> 20x140.5 cm x1	 <b>P2</b> 30x140.5 cm x1	 <b>P3</b> 61x140.5 cm x1
 <b>P4</b> 15x140.5 cm x1	 <b>P5</b> 14x140.5 cm x1	 <b>P6</b> 14.5x140.5 cm x1	 <b>P7-P8</b> 12.2x140.5 cm x1	

# PARÇA TANILAMA / GENERAL VIEW

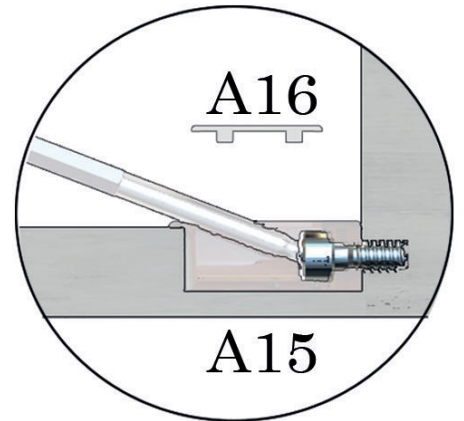
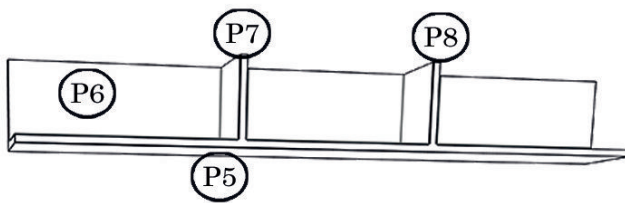
---



# 1



# 2



3

