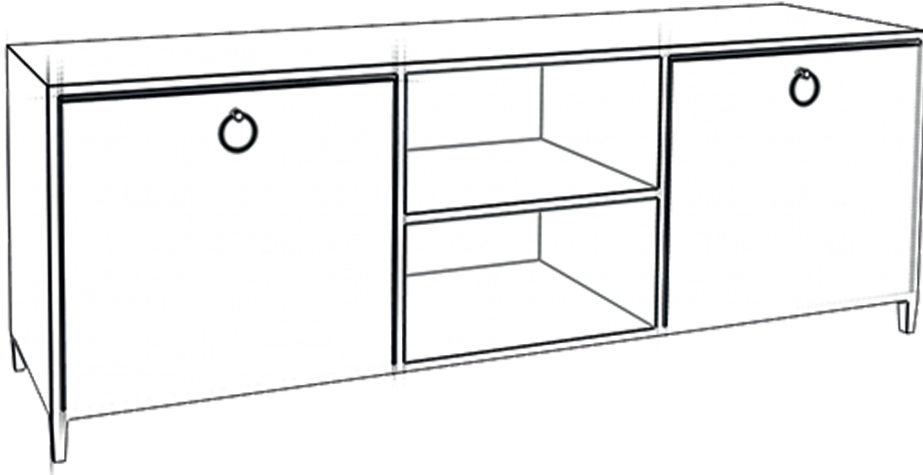
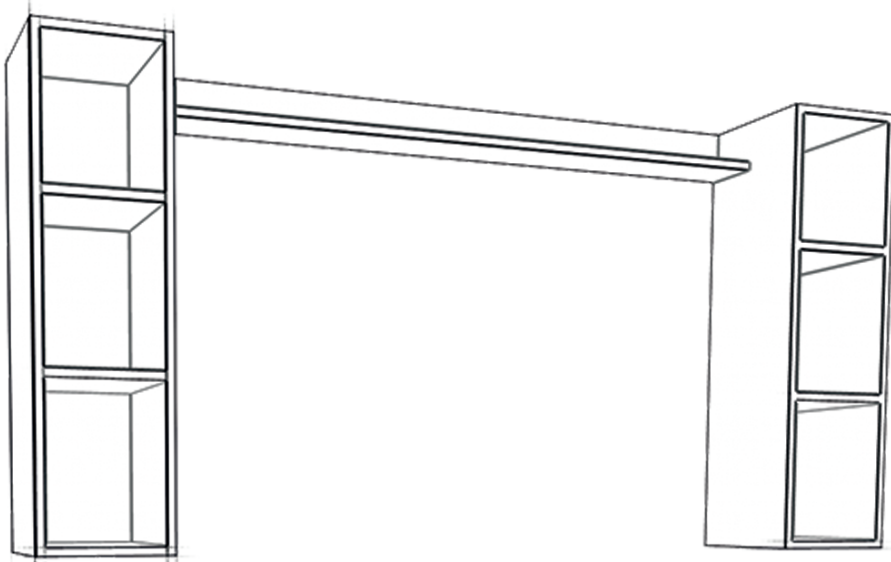


LACİVERT MİMARLIK

TV ÜNİTESİ L583 / TV UNIT L583



DİKKAT !

Değerli Müşterimiz,
Satın almış olduğunuz ürünü eksiksiz ve kolayca kurabilmeniz için hazırlamış olduğumuz klavuzu dikkatlice ve sırasıyla uygulamanızı öneririz.

Öncelikle teslim aldığınız paketi açıp, parça ve aksesuar listesinden inceleyerek gelen parçaları kontrol ediniz.

Kontrol işlemini gerçekleştirdikten sonra adımları sırasıyla, verilen aksesuarları kullanarak yapınız.

Montaj aşamasında herhangi bir problem yaşamamanız açısından aksesuar listesindeki malzeme miktarları gereğinden fazla gönderilmiştir. Malzeme artması durumunda eksik birleşim yapma endişesi duymayınız.

Sizlere verdiğimiz hizmeti özenerek ve dikkatle yapmaktayız fakat herhangi bir sorun durumunda bize ulaşabilirsiniz.

İletişim Bilgileri:

✉ siparis@reklamci.com

ATTENTION!

Dear customer,
We recommend that you follow the carefully prepared field guide so that you can assemble the product you have purchased completely and easily.

First of all, check the incoming parts by opening the package you received, examining the parts and accessories list.

After performing the control process, perform the steps one by one using the accessories provided.



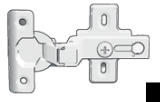




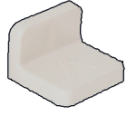


In order to avoid any problems during the assembly phase, the amount of material in the accessory list has been sent more than necessary. Do not worry about missing joints in case of increased material.

We work with care, but if there is any problem, you can call.












Contact Information:

✉ siparis@reklamci.com

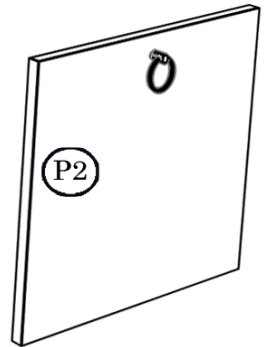
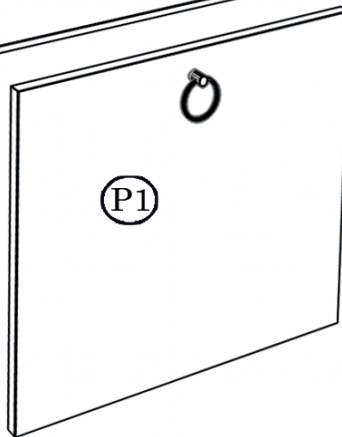
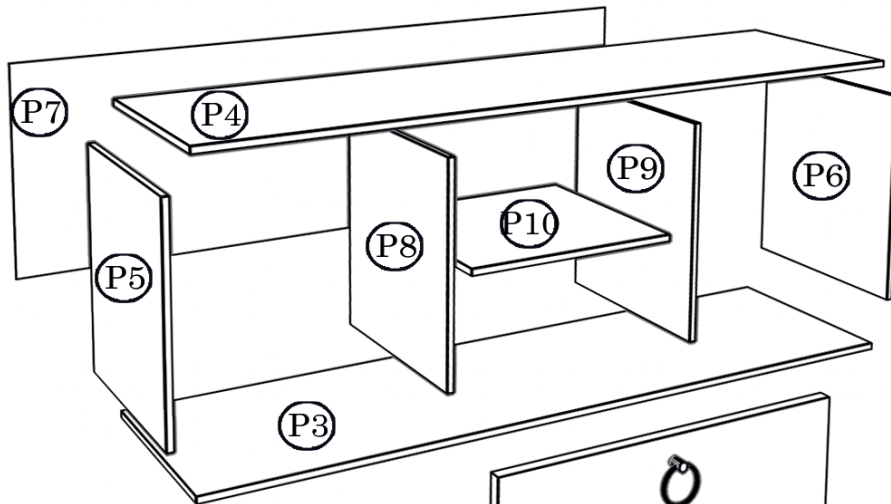
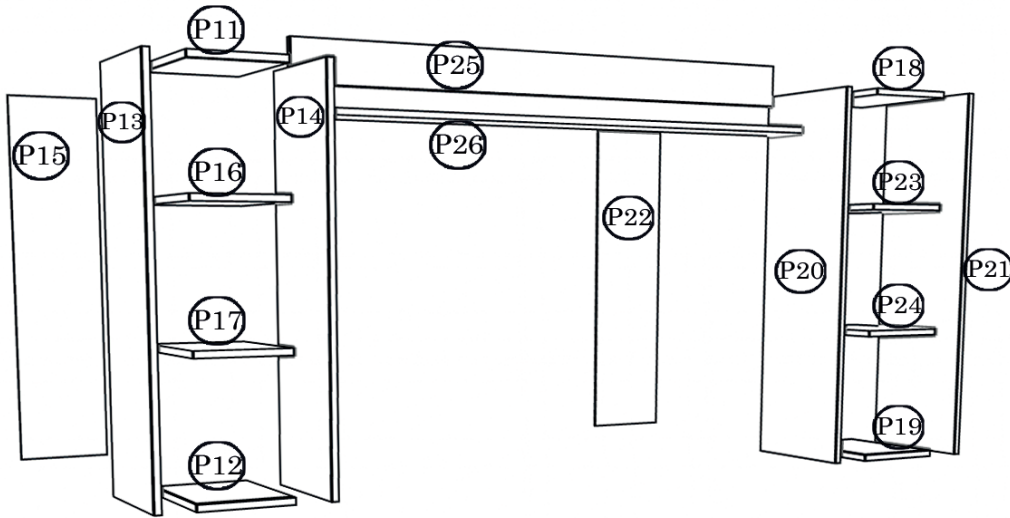
AKSESUAR LİSTESİ / ACCESSORY LIST

<p>Qfix Vidası x53</p>  <p>A15</p>	<p>Qfix Aparatı x53</p>  <p>A16</p>	<p>Menteşe (S.D.) x4</p>  <p>C01</p>	<p>3,5 x 18 Vida x60</p>  <p>A07</p>	<p>Dolap Ayağı x5</p>  <p>D05</p>
<p>3,5 x 50 Vida x20</p>  <p>A18</p>	<p>Dübel x20</p>  <p>A19</p>	<p>Askı Elemanı x9</p>  <p>D04</p>	<p>Kulp x2</p>  <p>B01</p>	<p>Kulp Vidası x2</p>  <p>A06</p>

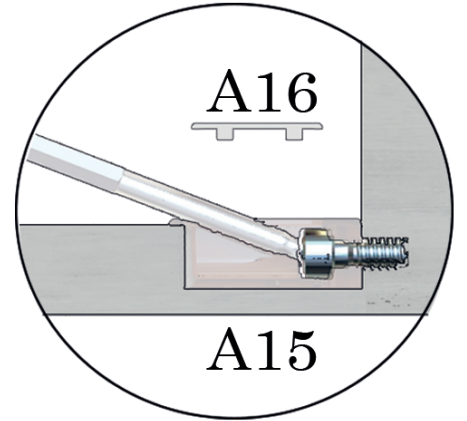
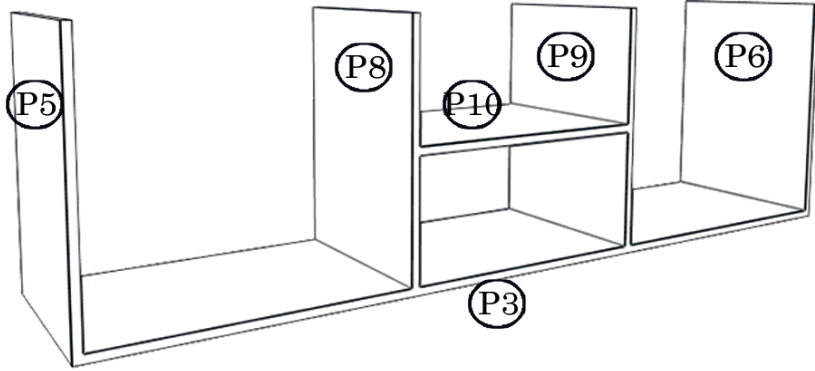
PARÇA LİSTESİ / COMPONENT LIST

<p>P1-P2 50,9x57,1 cm x2</p> 	<p>P3-P4 40x180 cm x2</p> 	<p>P5-P6 40x51,4 cm x2</p> 	<p>P7 - Arkalık 53x178 cm x1</p> 	<p>P8-P9 38,5x51,4 cm x2</p> 
<p>P10 38,5x57,6 cm x1</p> 	<p>P11-P12 P18-P19 25x25 cm x4</p> 	<p>P13-P14 P20-P21 25x86,4 cm x4</p> 	<p>P15-P22 - Arkalık 88x23 cm x2</p> 	<p>P16-P17 P23-P24 23,5x21,4 cm x4</p> 
<p>P25-P26 38,5x57,6 cm x2</p> 				

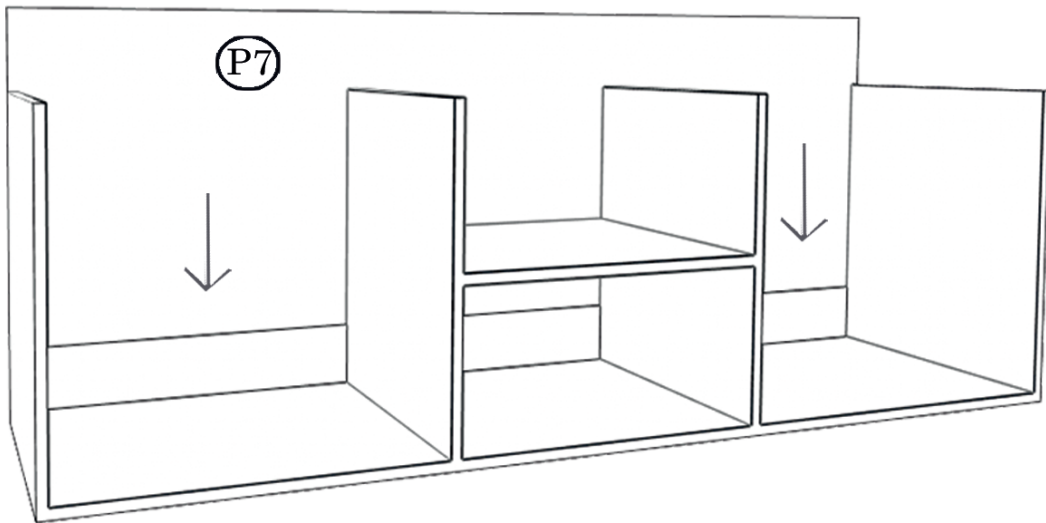
PARÇA TANILAMA / GENERAL VIEW



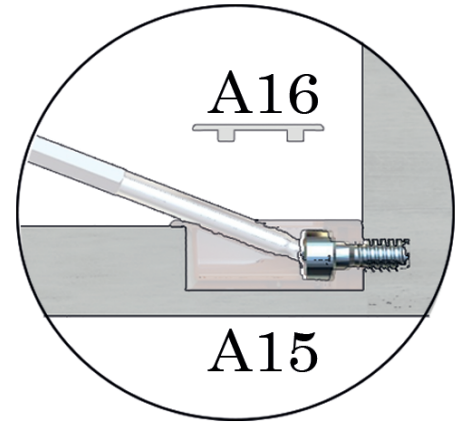
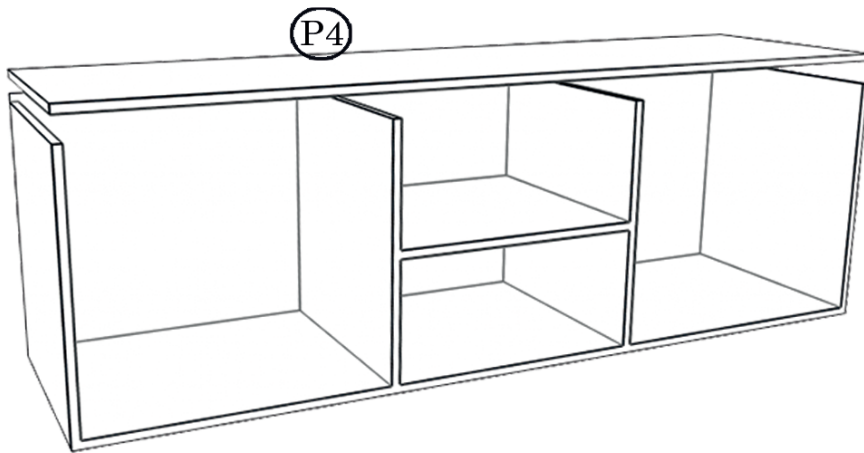
1



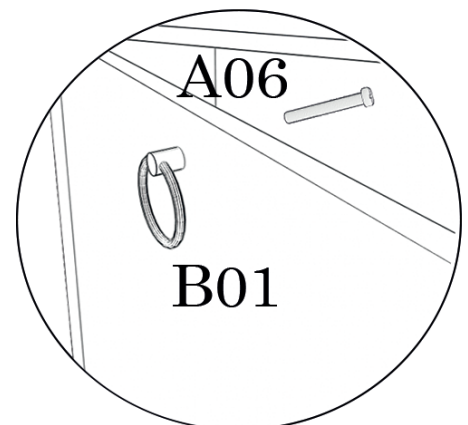
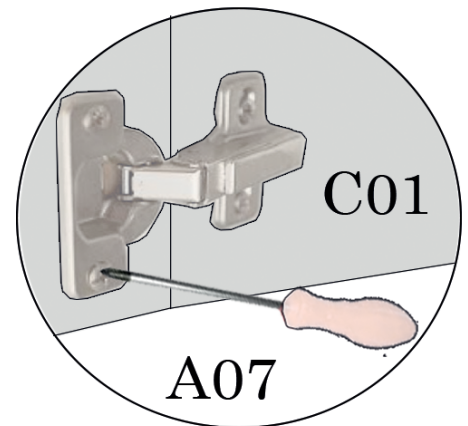
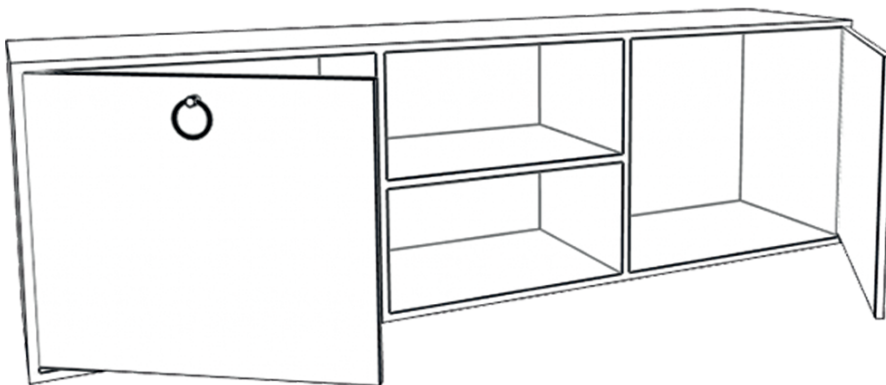
2



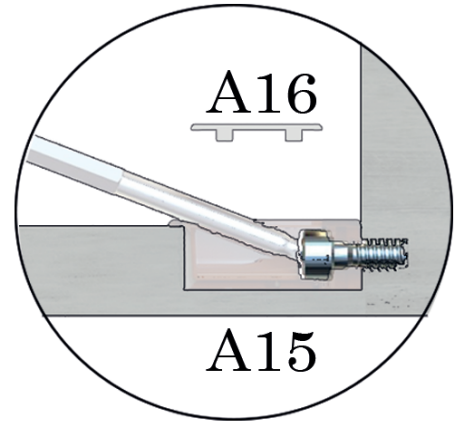
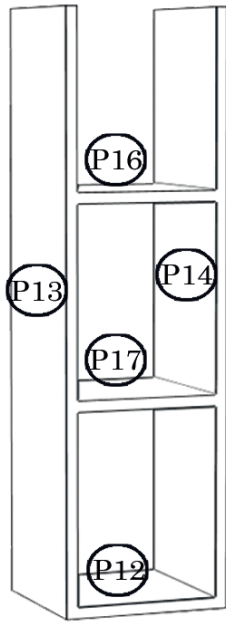
3



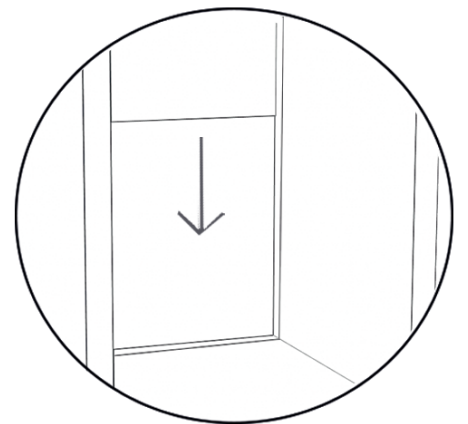
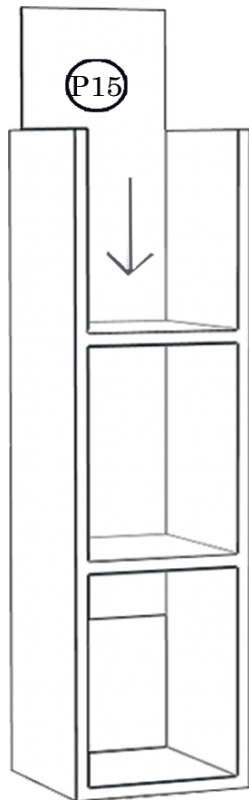
4



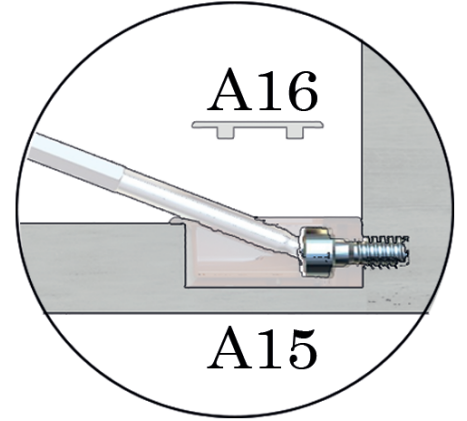
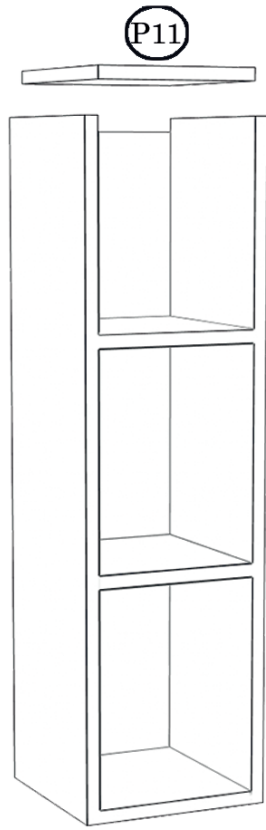
5



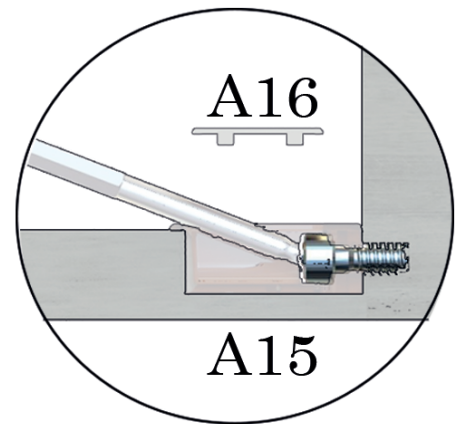
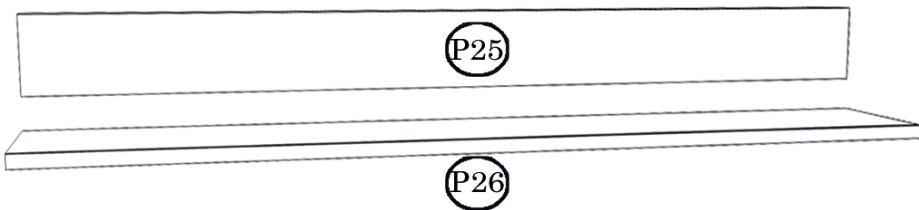
6



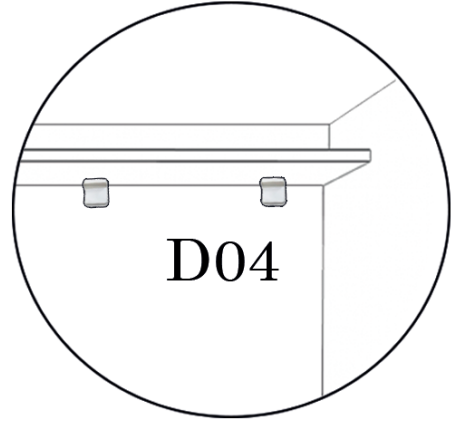
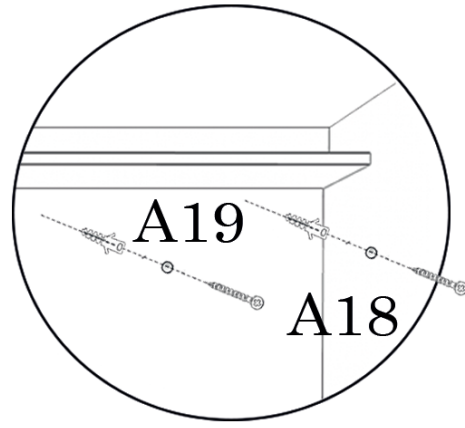
7



8



9



10

