

LACİVERT MİMARLIK

SEHPA L2018 / L2019 / L2020



DİKKAT !

Değerli Müşterimiz,
Satın almış olduğunuz ürünü eksiksiz ve kolayca kurabilmeniz için hazırlamış olduğumuz klavuzu dikkatlice ve sırasıyla uygulamanızı öneririz.

Öncelikle teslim aldığınız paketi açıp, parça ve aksesuar listesinden inceleyerek gelen parçaları kontrol ediniz.

Kontrol işlemini gerçekleştirdikten sonra adımları sırasıyla, verilen aksesuarları kullanarak yapınız.

Montaj aşamasında herhangi bir problem yaşamamanız açısından aksesuar listesindeki malzeme miktarları gereğinden fazla gönderilmiştir. Malzeme artması durumunda eksik birleşim yapma endişesi duymayınız.

Sizlere verdiğimiz hizmeti özenerek ve dikkatle yapmaktayız fakat herhangi bir sorun durumunda bize ulaşabilirsiniz.

İletişim Bilgileri:

 siparis@reklamlacivert.com

ATTENTION!

Dear customer,
We recommend that you follow the carefully prepared field guide so that you can assemble the product you have purchased completely and easily.

First of all, check the incoming parts by opening the package you received, examining the parts and accessories list.

After performing the control process, perform the steps one by one using the accessories provided.

In order to avoid any problems during the assembly phase, the amount of material in the accessory list has been sent more than necessary. Do not worry about missing joints in case of increased material.

We work with care, but if there is any problem, you can call.

Contact Information:

 siparis@reklamlacivert.com

1

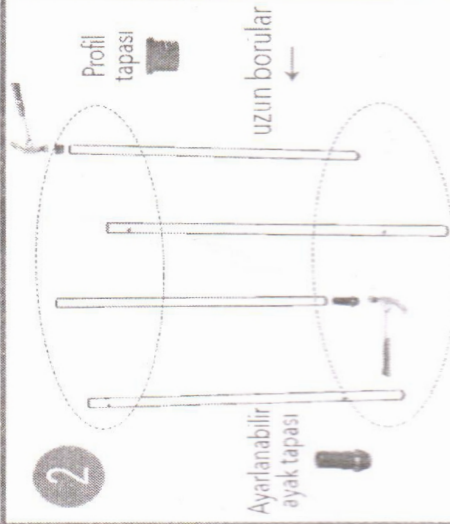


kelebek somun



1) Çarpraz demirleri birleştiriniz.

2



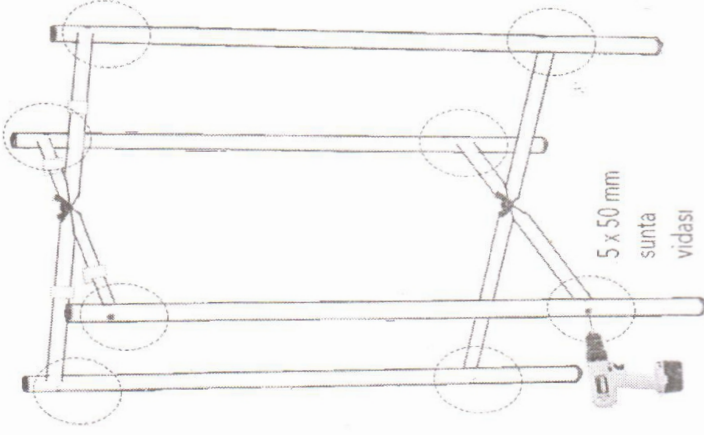
Profil tapası

uzun borular

Ayarlanabilir ayak tapası

2) Kısa delikleri yukarı getiriniz ve profil tapalarını yukarıdan çıkınız. Uzun delikleri ise aşağıya getiriniz ve ayarlanabilir ayak tapalarını aşağıdan çıkınız.

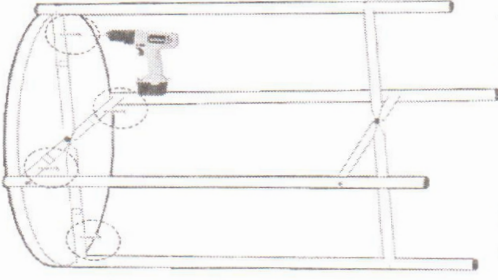
3



5 x 50 mm
sunta vidası

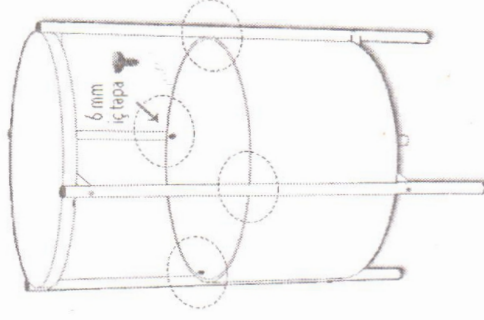
3) Çarpraz demirleri kısa delikler yukarıda ve orta delik içte kalacak şekilde uzun borularla birleştiriniz.

4



4) Üst tablayı 4 x 30 mm sunta vidası ile profillere monte ediniz.

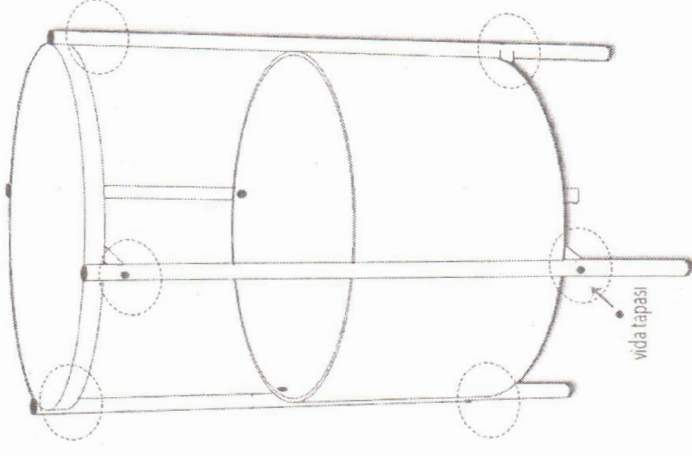
5



6 mm
iç tapa

5) Çantayı alt profillerin üzerine yerleştiriniz. Ardından iç tapalarla çantayı profillere bağlayınız.

6



vida tapası

6) 8 vida tapasını vidalara yapıştırarak gazetelik kurulumunu tamamlayınız. İyi günlerde kullanınız.

6x30 mm civata	2 adet	Kelebek somun	2 adet	5x50 mm sunta vidası	8 adet	4x30 mm sunta vidası	4 adet	6 mm iç tapa	4 adet	Profil tapası	4 adet	Ayarlanabilir ayak tapası	4 adet	Vida tapası	8 adet
----------------	--------	---------------	--------	----------------------	--------	----------------------	--------	--------------	--------	---------------	--------	---------------------------	--------	-------------	--------