

Aparatlar

Tek kişilik bazada



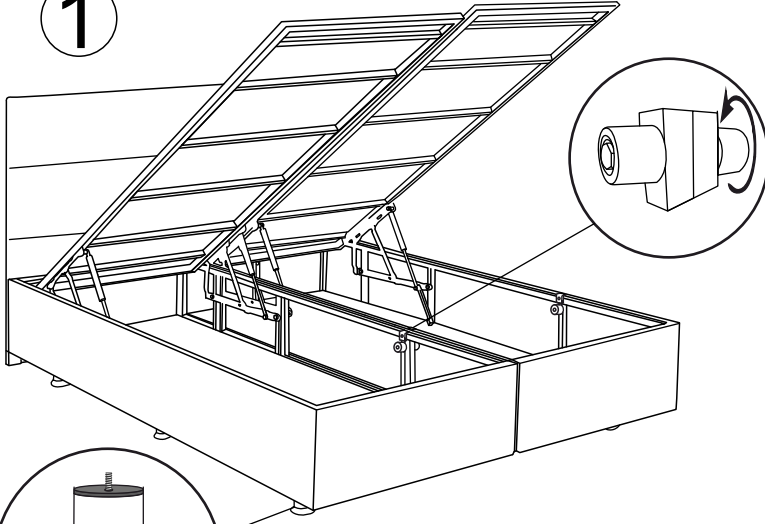
Çift kişilik bazada



Not :

Aldığınız ürüne başlık dahil değil ise başlık aparatları kutu içerisinde olmayabilir.

1



DİKKAT!

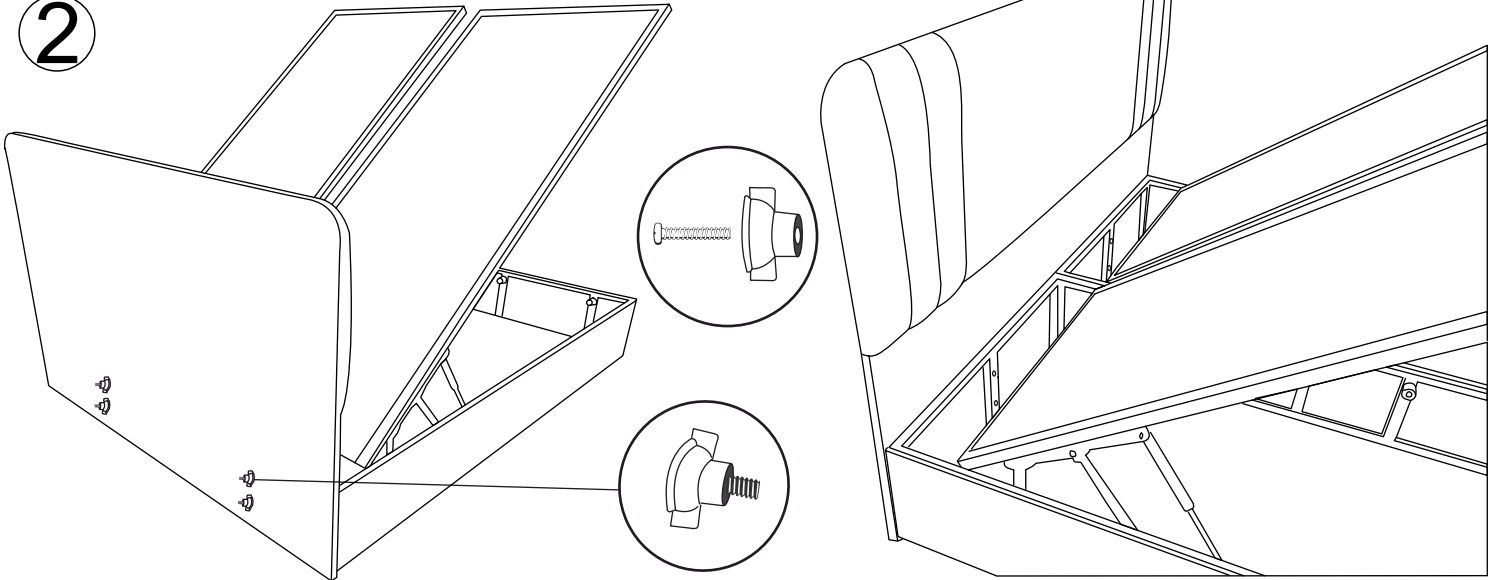
Baza kapağına dikkat etmelisiniz.

Kurulum sırasında etrafta çocukların olmadığından emin olunuz.

Bazayı yan çevirdiğinizde kapak aniden açılıp çarpabilir.
Bu yüzden önce kapağı açıp sonra bazayı yan çevirmelisiniz.

Baza ayaklarını takarken bazanın altındaki kumaşı metal profilin üzerindeki deliklerin hizasından delmeniz gerekiyor.

2



Başlık Montajı

Baza veya karyolanızın bağlantı noktalarını bir kalem yardımıyla başlığa işaretleyiniz. İşaretleli noktalardan başlığı deliniz ve montaj vidaları ile yerine sabitleyiniz.

