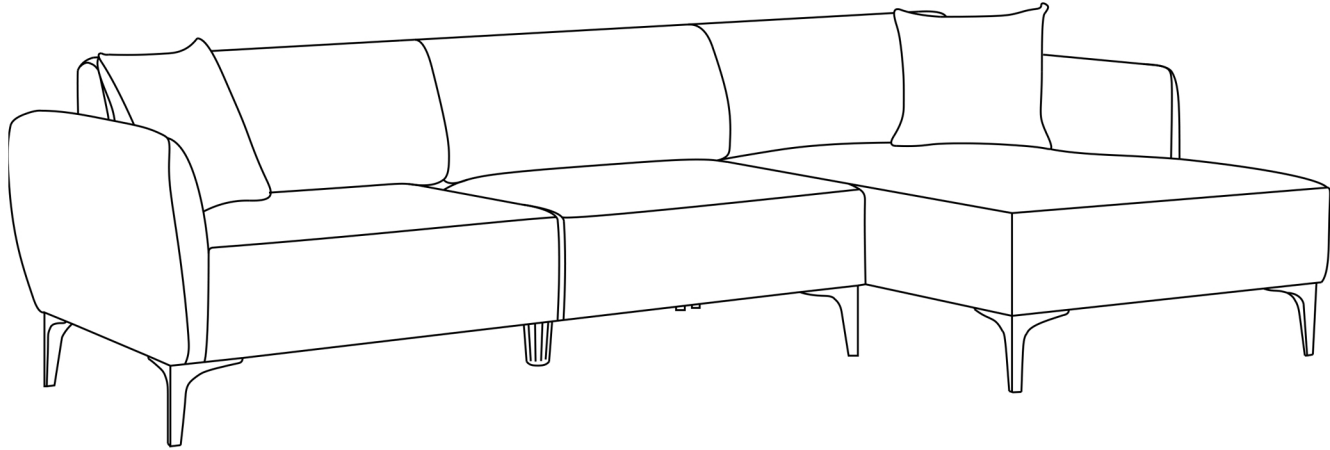


MONTAJ VE KULLANIM KILAVUZU / ASSEMBLY AND USER MANUAL



ÜRÜN ADI / PRODUCT NAME

BELISSIMO KÖŞE / BELISSIMO CORNER

ÜRÜN ÖLÇÜLERİ / PRODUCT SIZE

Genişlik/W	Derinlik/D	Yükseklik/H
270/140 cm	95 cm	67 cm

PAKET ÖLÇÜLERİ/ PACKAGE SIZE

145 x 99 x 55 cm / 32 kg
175 x 90 x 55 cm / 38 kg

Sayın Müşterimiz,

Satın almış olduğunuz bu ürün sizlere ulaşmadan önce tarafımızdan her türlü kontrol ve testlere tabii tutulmuştur. Bu durumda bile taşıma sırasında bazı parçaların zarar görmesi mümkündür. Böyle bir durum ile karşılaşırsanız ürünün tamamını geri göndermeyiniz. Sadece zarar gören parçayı isteyiniz. Eksik olan parça en hızlı şekilde tarafınıza gönderilecektir.

Montaja başlamadan önce tüm parça ve aksesuarı kontrol ediniz. Parça ve aksesuarların tam ve sağlam olduğunu tespit ettikten sonra montaja başlayınız.

Eğer birden fazla ürün aldıysanız herhangi bir karışıklığa sebep vermemek için tek bir ürün montajını yaptıktan sonra diğer ürüne geçiniz.

Ürünü hiçbir zaman sürterek taşımayınız. Ürünü kaldırarak ve sökerek en az iki kişi ile taşıyınız. Uzun mesafeli taşımalarda ürünü mutlaka paket ile taşıyınız.

Almış olduğunuz mobilyalarınızın kumaşını yıkamayınız. Yüzeylerinin temizlenmesi çok kolaydır.

Nemli bir bez ile silmek yeterlidir.

Mobilyalar aşırı sıcak, soğuk ve nemden etkilenmelerinden, mobilyanızı bu faktörlerle direkt olarak temas ettirmeyiniz.

Mobilyanızı amacı dışında kullanmayınız.

Dear Customer,

The product you bought was subjected to all sorts of tests and control before sending out to you. Even in this situation, sometimes happen that some component is damaged during the transportation. In such case please do not send the whole article back to us. Just request/order the damaged part. While requesting the required part, describe it exactly by looking to service card. Missing part will be sent to you as soon as possible.

Before start assembling, please check the whole components and accessories according to the list. After being sure that every part and accessory are okay and right, start assembling.

If you bought more than one product, to prevent confusion be sure that you completed the first product. Then start the other product's assembling.

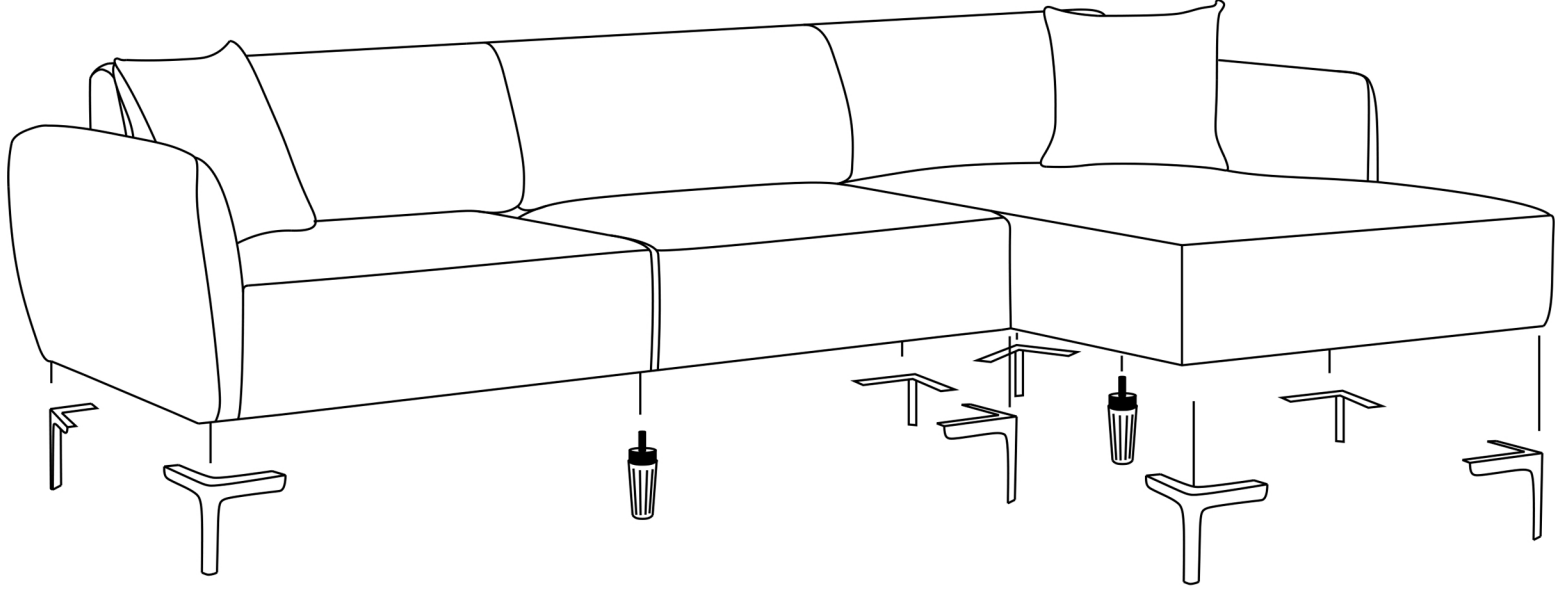
Never draw the products. While carrying, disassociate and lift the product and carry with minimum 2 people. For long distances It is very easy to clean the surfaces of your product. It is enough to wipe with a damp cleaners. Please don't wash the fabric.

Do not directly contact your furniture with excessive heat, cold and humidity because the product can be affected.

Do not use your furniture for out of purpose.

MONTAJ / ASSEMBLY

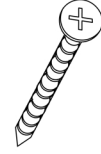
AŞAMA 1 / STEP 1



x8



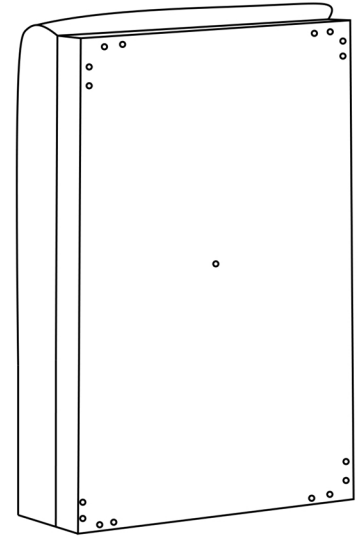
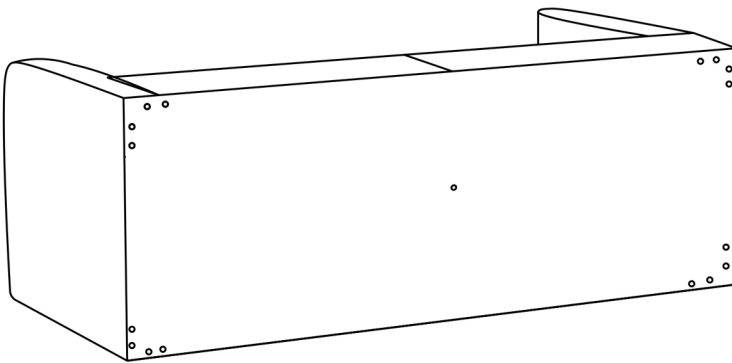
x2



(5x70 mm)

x32

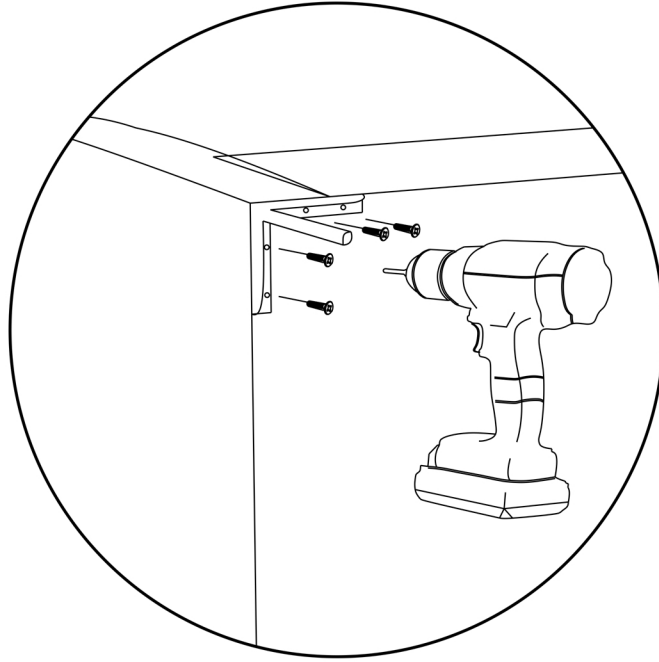
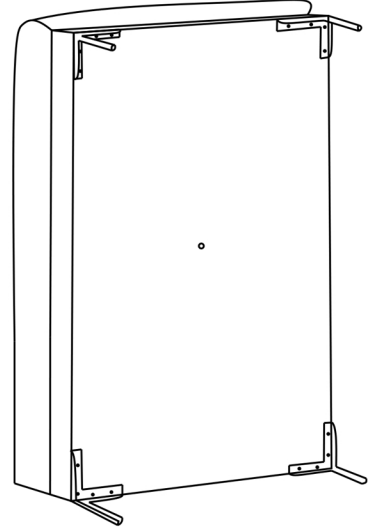
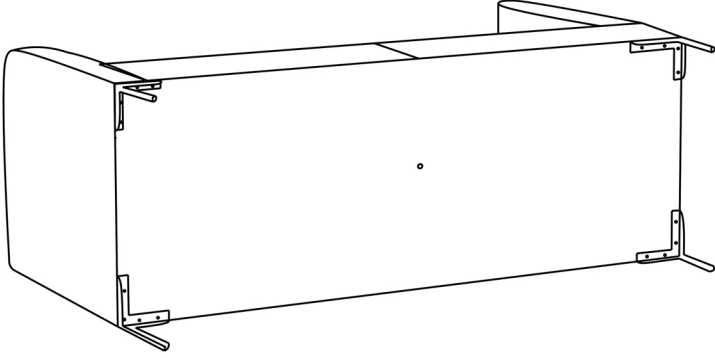
Belissimo Köşe 8 adet demir ayak, 2 adet ayarlı orta ayaktan oluşmaktadır.
Belissimo Corner includes 8 pcs. iron legs, 2 pcs. adjustable middle legs.



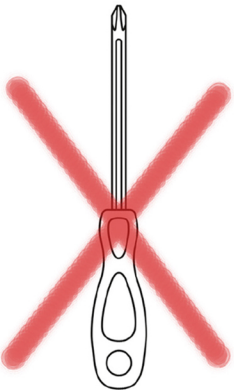
Ürünleri sırt üstü çevirelim. / Please recline the part of sofa

MONTAJ / ASSEMBLY

AŞAMA 2 / STEP 2



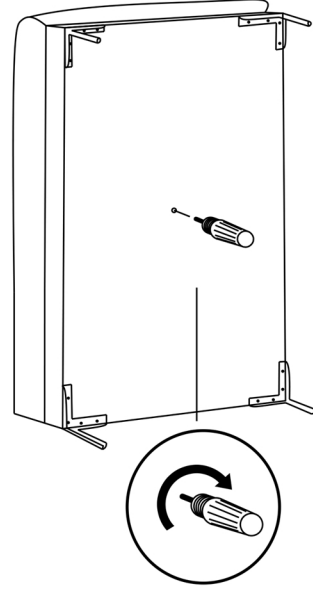
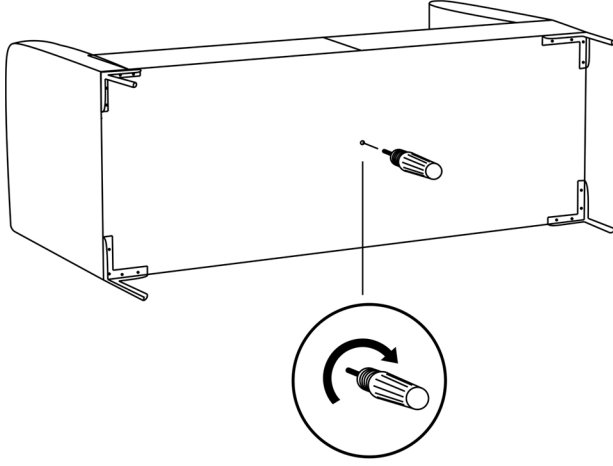
İlk önce demir ayakların montajı ile başlayalım. / Let's start with the installation of the iron legs.
Demir ayakların montajında matkap kullanalım. / Please use a drill for fixing the iron legs.



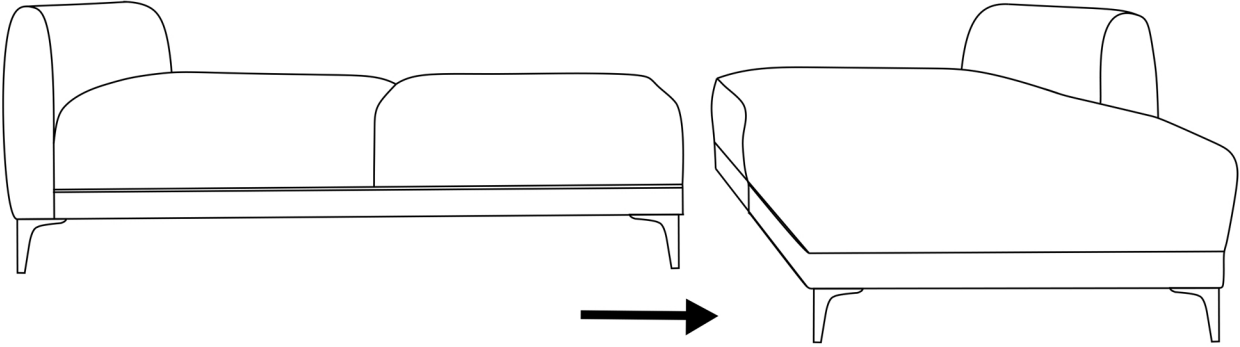
Lütfen montaj için tornavida kullanmayalım.
Please don't use screwdriver.

MONTAJ / ASSEMBLY

AŞAMA 3 / STEP 3



Demir ayakların montajını bitirdikten sonra orta ayakları bağlayalım.
After finishing the assembly of the iron legs, let's connect the middle legs.



Ayak montajını tamamladıktan sonra parçaları birleştirelim.
After completing the legs assembly, let's assemble the part of sofa.

Bağlantı kancalarını geçirelim.
Let's get the joint part.

