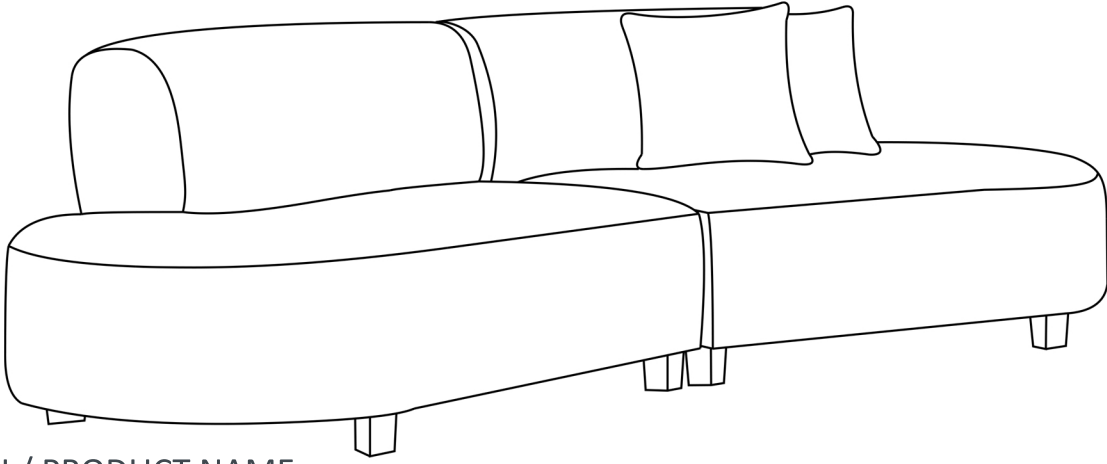


MONTAJ VE KULLANIM KILAVUZU / ASSEMBLY AND USER MANUAL



ÜRÜN ADI / PRODUCT NAME

PARS KÖŞE / PARS CORNER

ÜRÜN ÖLÇÜLERİ / PRODUCT SIZE

Geniřlik/W

Derinlik/D

Yükseklik/H

300 cm

100 cm

70 cm

PAKET ÖLÇÜLERİ/ PACKAGE SIZE

150 x 100 x 75 cm / 32 kg (1 Piece)

150 x 100 x 75 cm / 32 kg (1 Piece)

Sayın Müřterimiz,

Satın almıř olduđunuz bu ürün sizlere ulaşmadan önce tarafımızdan her türlü kontrol ve testlere tabii tutulmuřtur. Bu durumda bile taşıma sırasında bazı parçaların zarar görmesi mümkündür. Böyle bir durum ile karşılařırsanız ürünün tamamını geri göndermeyiniz. Sadece zarar gören parçayı isteyiniz. Eksik olan parça en hızlı şekilde tarafınıza gönderilecektir. Montaja başlamadan önce tüm parça ve aksesuarı kontrol ediniz. Parça ve aksesuarların tam ve sağlam olduđunu tespit ettikten sonra montaja başlayınız.

Eđer birden fazla ürün aldıysanız herhangi bir karışıklığa sebep vermemek için tek bir ürün montajını yaptıktan sonra diđer ürüne geçiniz.

Ürünü hiçbir zaman sürterek taşımayınız. Ürünü kaldırarak ve sökerek en az iki kiři ile taşıyınız. Uzun mesafeli taşımalarda ürünü mutlaka paket ile taşıyınız.

Almıř olduđunuz mobilyalarınızın kumařını yıkamayınız. Yüzeylerinin temizlenmesi çok kolaydır.

Nemli bir bez ile silmek yeterlidir.

Mobilyalar aşırı sıcak, sođuk ve nemden etkilendiklerinden, mobilyanızı bu faktörlerle direkt olarak temas ettirmeyiniz.

Mobilyanızı amacı dışında kullanmayınız.

Dear Customer,

The product you bought was subjected to all sorts of tests and control before sending out to you. Even in this situation, sometimes happen that some component is damaged during the transportation. In such case please do not send the whole article back to us. Just request/order the damaged part. While requesting the required part, describe it exactly by looking to service card. Missing part will be sent to you as soon as possible.

Before start assembling, please check the whole components and accessories according to the list. After being sure that every part and accessory are okay and right, start assembling.

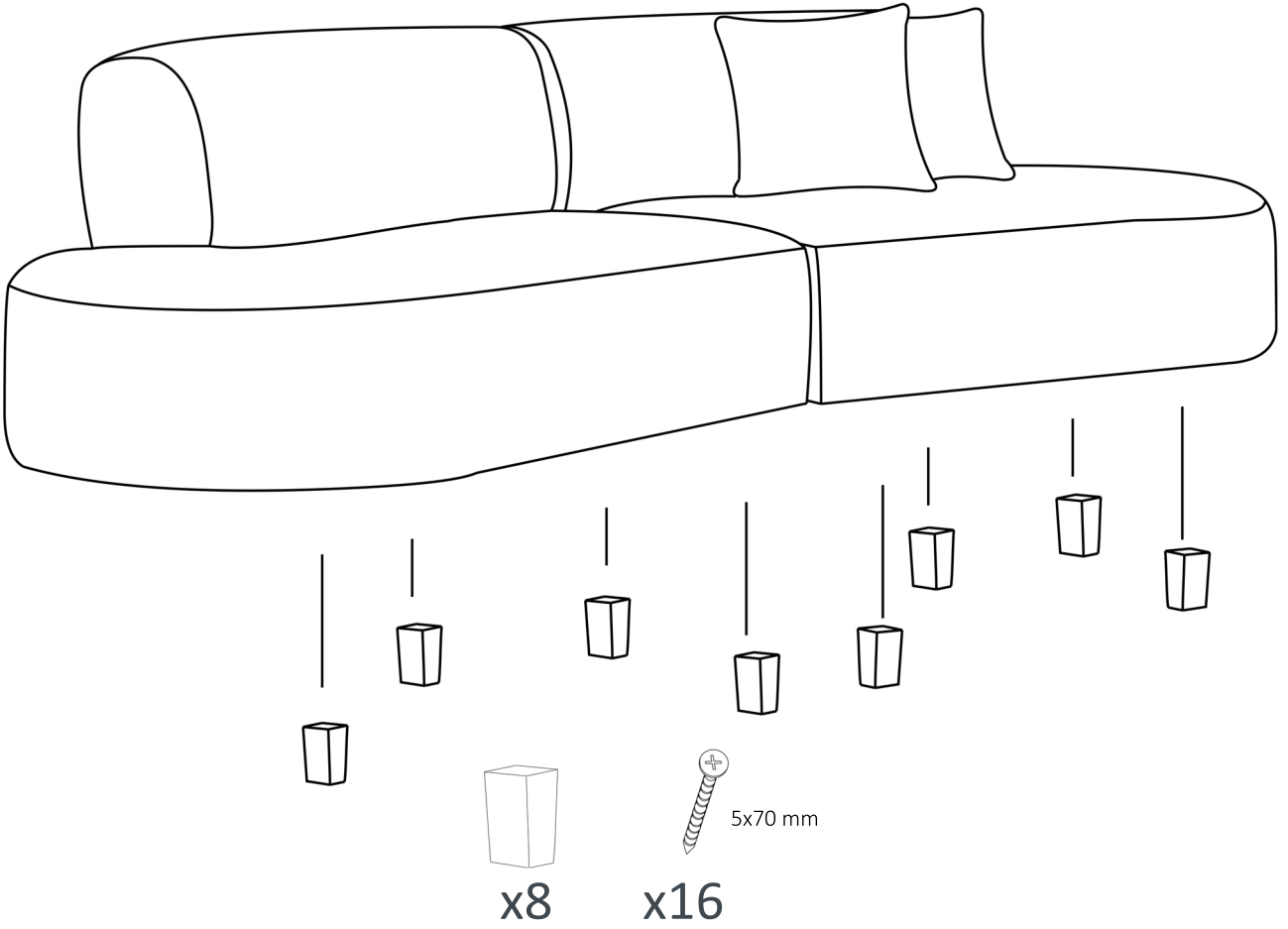
If you bought more than one product, to prevent confusion be sure that you completed the first product. Then start the other product's assembling.

Never draw the products. While carrying, disassociate and lift the product and carry with minimum 2 people. For long distances It is very easy to clean the surfaces of your product. It is enough to wipe with a damp cleaners. Please don't wash the fabric.

Do not directly contact your furniture with excessive heat, cold and humidity because the product can be affected.

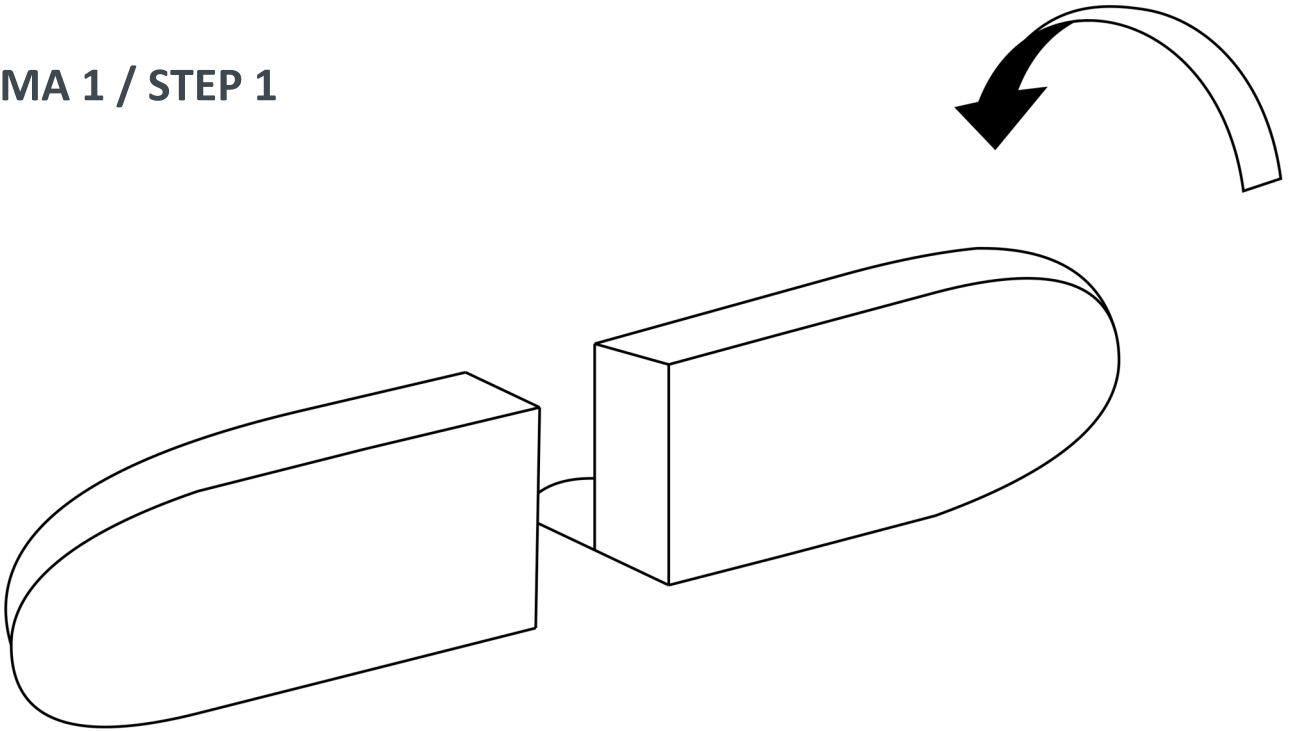
Do not use your furniture for out of purpose.

MONTAJ / ASSEMBLY



PARS köşe 8 adet ahşap dikdörtgen ayaktan oluşmaktadır.
PARS corner includes 8 pcs. of wooden rectangular legs.

AŞAMA 1 / STEP 1



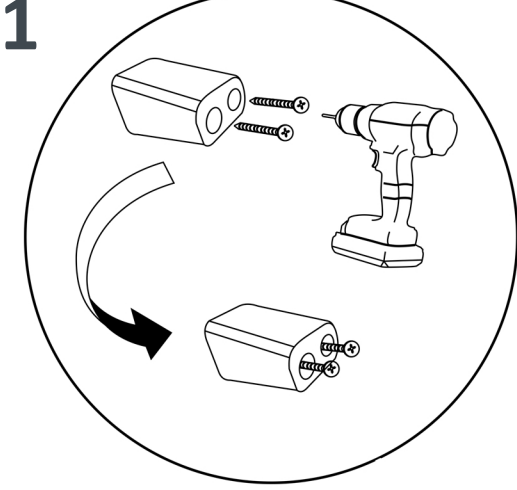
Ürünleri sırt üstü çevirelim. / Please turn the bottom of the sofa.

MONTAJ / ASSEMBLY

AŞAMA 2 / STEP 2

İlk önce top ayakların montajı ile başlayalım. / Let's start with the installation of the round wooden legs.

Top ayakların montajında matkap kullanalım. / Please use a drill for fixing the iron legs.

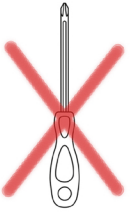
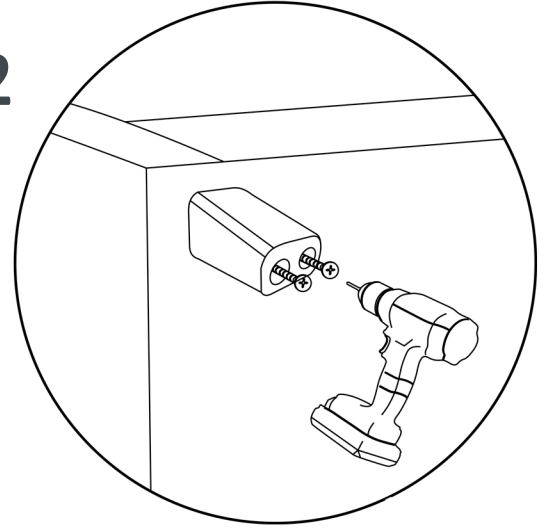


İlk önce ahşap ayağın altındaki delikten vidayı matkap yardımıyla yarısından fazlası içerde kalacak şekilde vidalama işlemine başlayalım.
First, let's start screwing the screw into the hole under the wooden leg using a drill, leaving more than half of it inside.

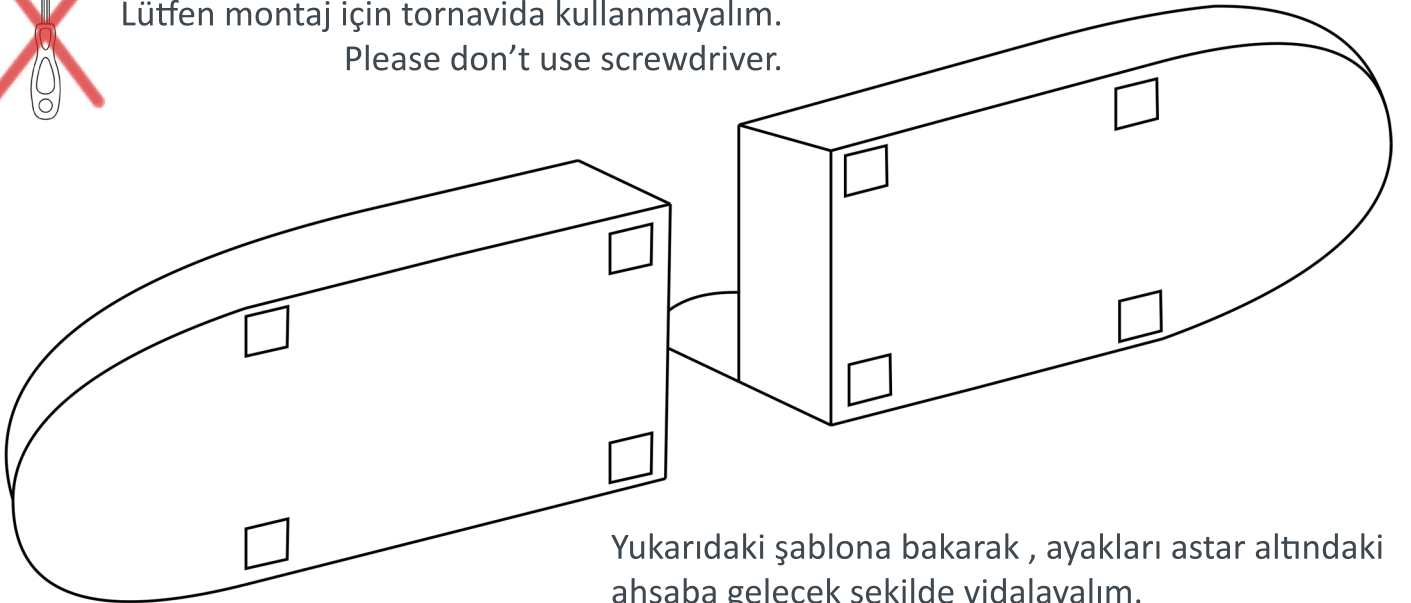
Ahşap ayak ve vidayı koltuğun alt köşesinde astarın altındaki ahşap parçaya denk gelecek şekilde yerleştirdikten sonra vidanın tamamı ürüne sabitlenecek şekilde vidalama işlemini gerçekleştirelim.

Let's place the wooden leg and screw on the under the corner of the seat. Let's feel the wooden piece under the lining with our hand and fix the screw to the seat with the help of a drill.

2



Lütfen montaj için tornavida kullanmayalım.
Please don't use screwdriver.



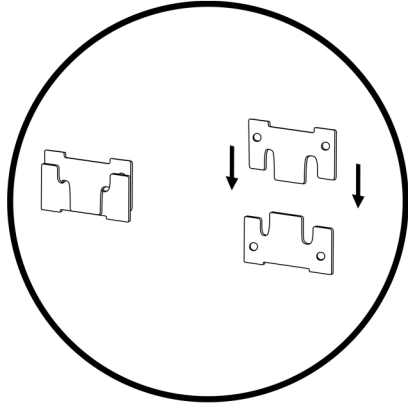
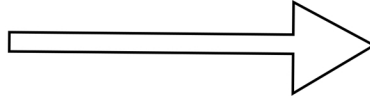
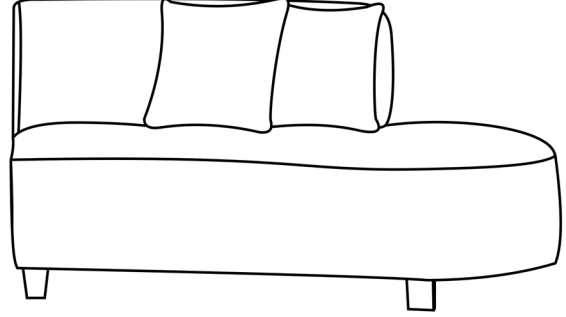
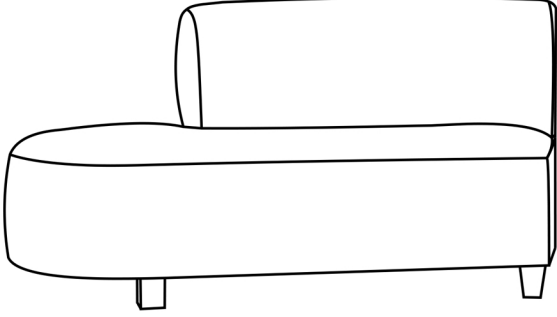
Yukarıdaki şablona bakarak , ayakları astar altındaki ahşaba gelecek şekilde vidalayalım.
Looking at the template above, let's screw the legs to the wood under the lining. Screw will pass the wooden part of the leg.

MONTAJ / ASSEMBLY

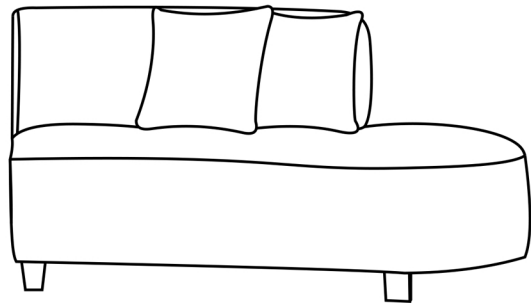
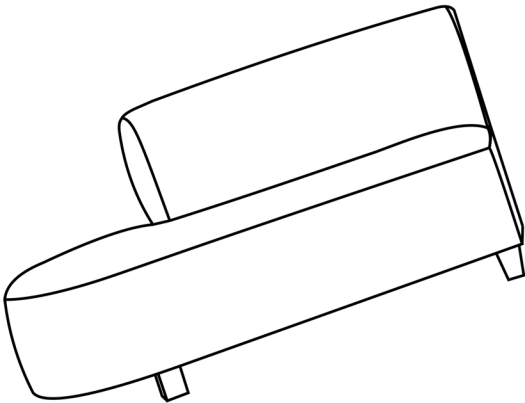
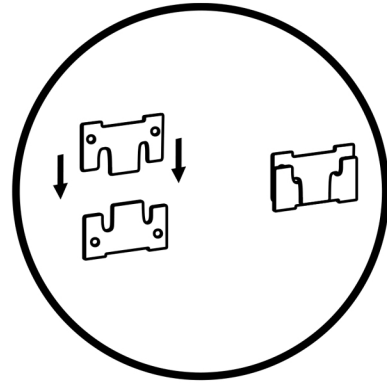
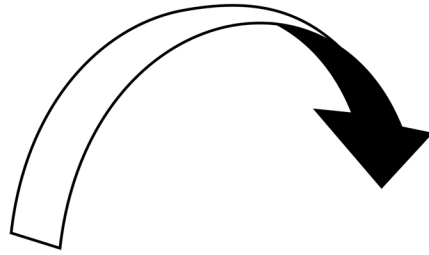
AŞAMA 3 / STEP 3

Ayak montajını tamamladıktan sonra parçaları birleştirelim.

After completing the assemble of the legs , let's assemble the two parts of sofa together.



Bağlantı kancalarını geçirelim.
Let's interlock the connection
hooks together.



KURULUM SONU / END OF THE ASSEMBLY