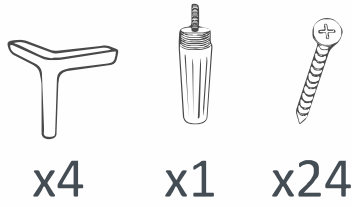
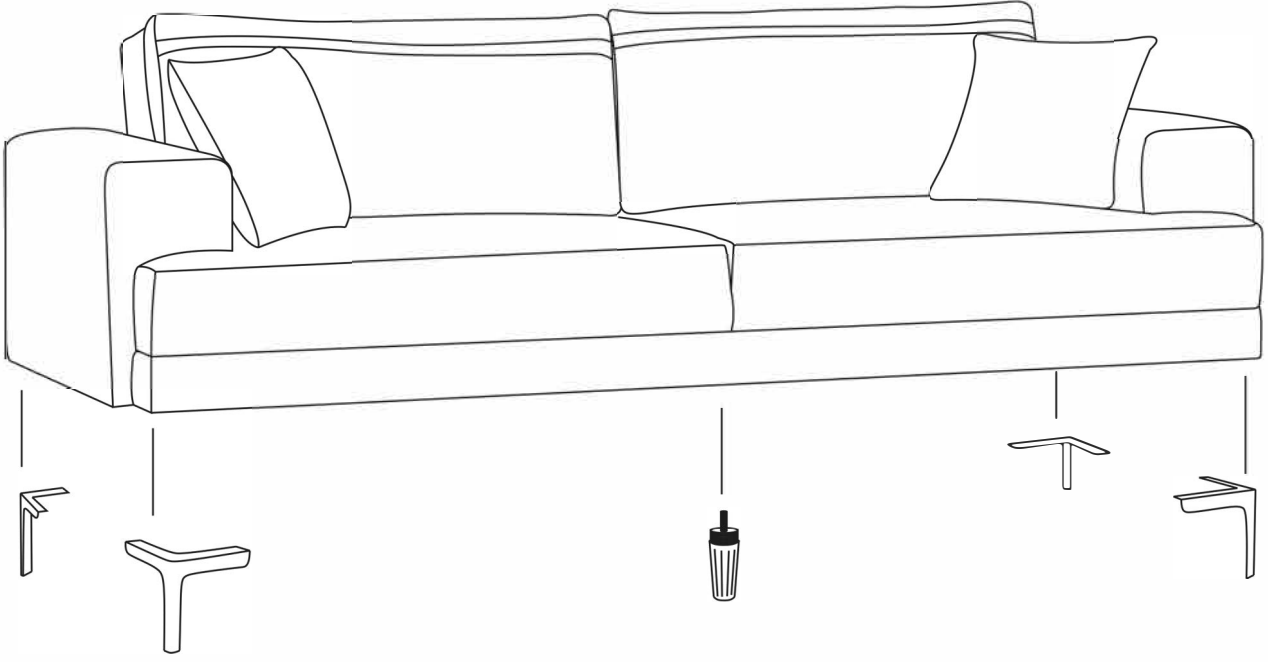
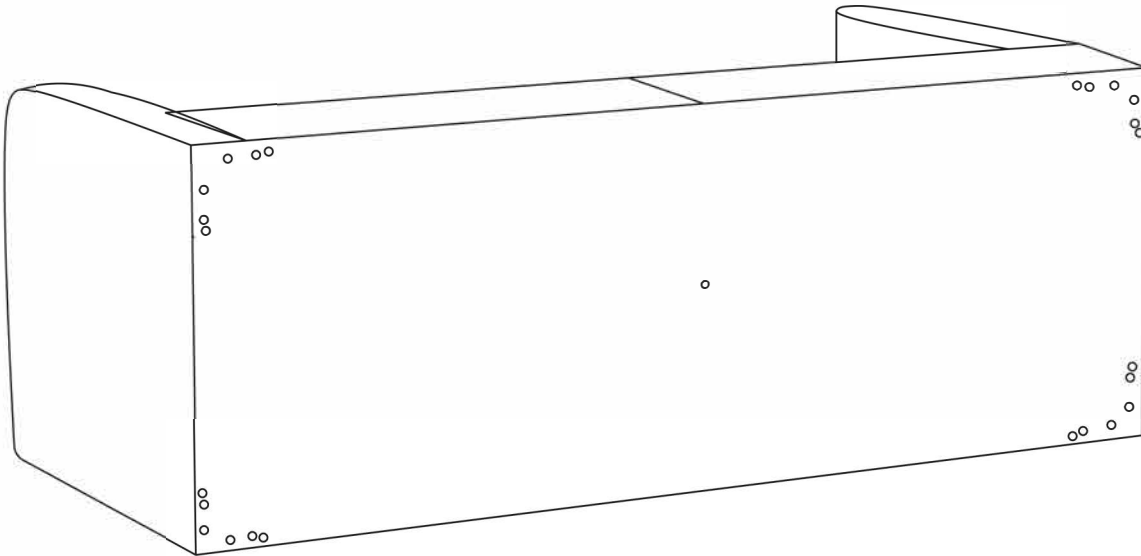


MONTAJ / ASSEMBLY



3lü 4 adet plastik ayak ve 1 adet orta ayaktan oluşmaktadır.
3 Seater includes 4 pcs. of plastic legs and 1 piece of middle leg.

AŞAMA 1 / STEP 1

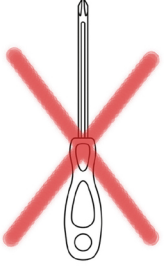
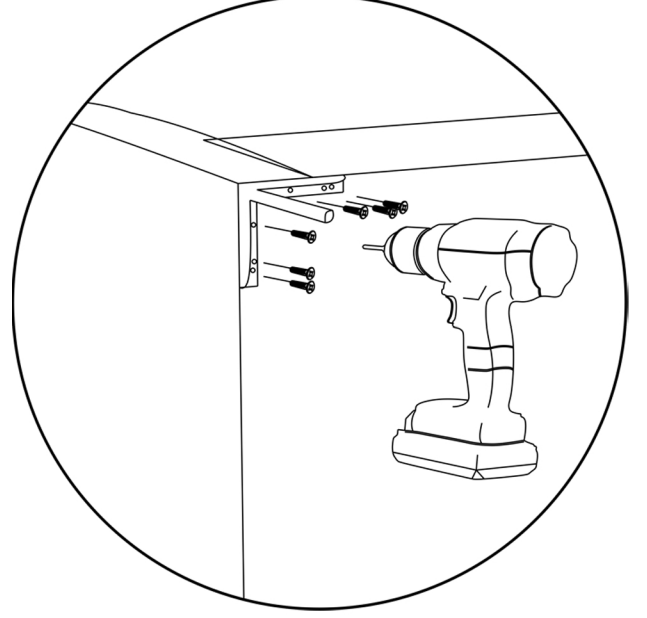
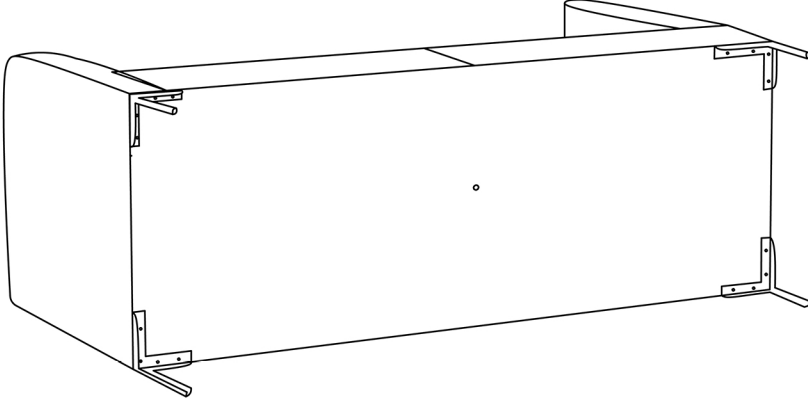


Ürünleri sırt üstü çevirelim. / Please recline the part of sofa

MONTAJ / ASSEMBLY

AŞAMA 2 / STEP 2

İlk önce ayakların montajı ile başlayalım. / Let's start with the installation of the legs.
Ayakların montajında matkap kullanalım. / Please use a drill for fixing the legs.

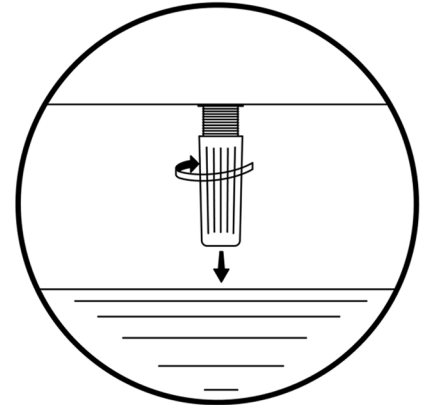
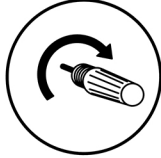
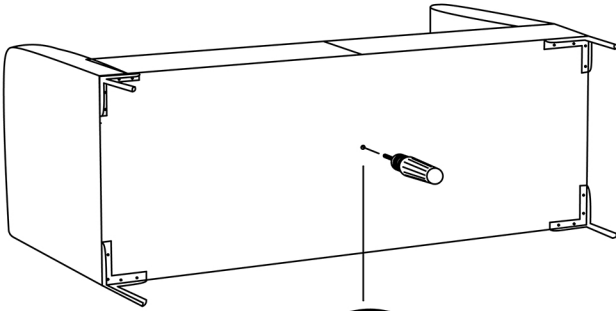


Lütfen montaj için tornavida kullanmayalım.
Please don't use screwdriver.

AŞAMA 3 / STEP 3

Ayakların montajını bitirdikten sonra orta ayakları bağlayalım.
After finishing the assembly of the legs, let's connect the middle legs.

Ürünümüz yerine yerleştirdikten sonra ayarlı orta ayağımızı zemine göre ayarlayalım.
After placing the sofa, let's adjust the adjustable middle leg, according to the floor.



3 lü koltuk 1 adet orta ayak içerir.
3 seat includes 1 middle legs.

Ayarlanabilir kısmı saat yönünün tersine çevirelim.
Let's turn the adjustable part counterclockwise.

KURULUM SONU / END OF THE ASSEMBLY