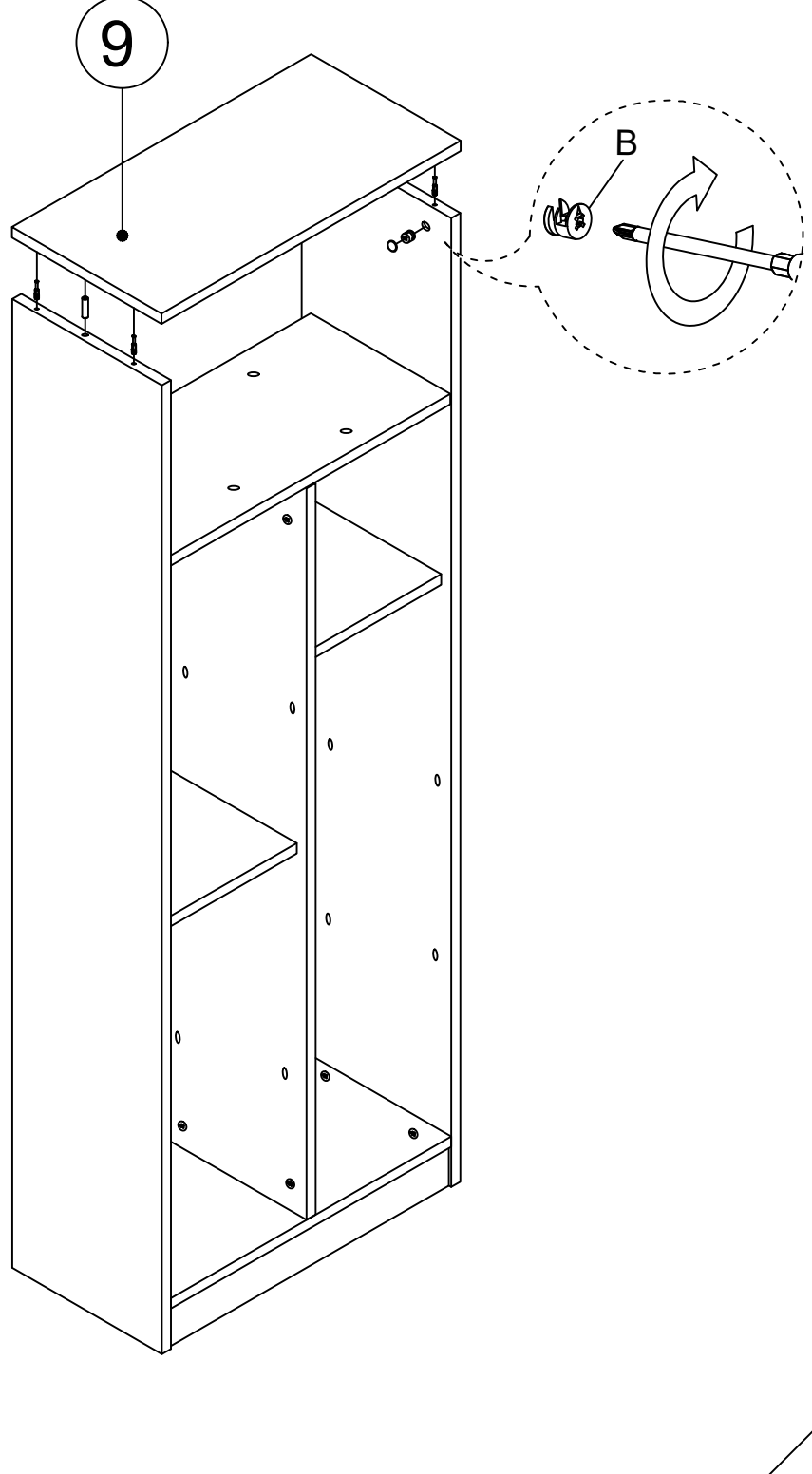
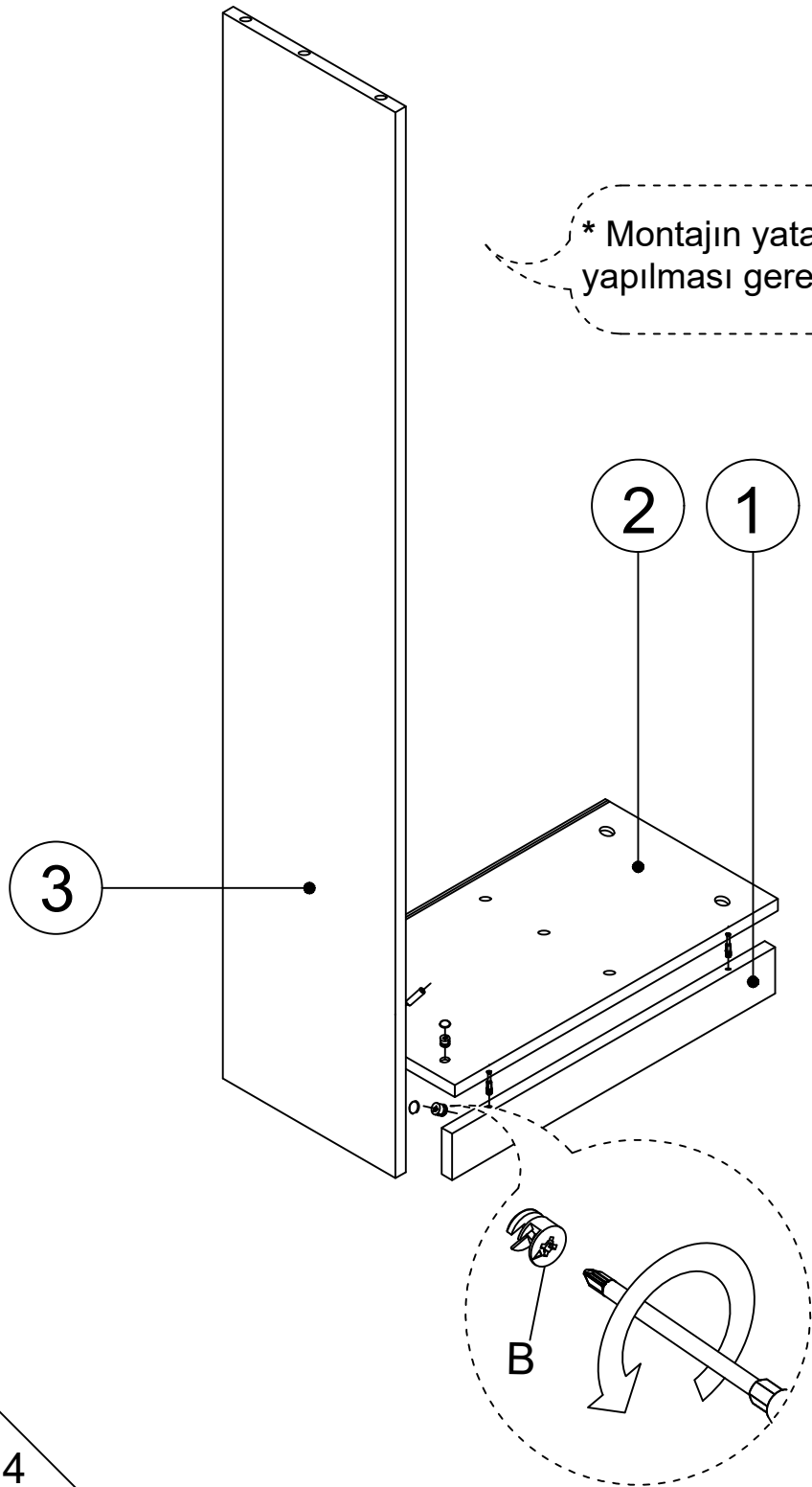
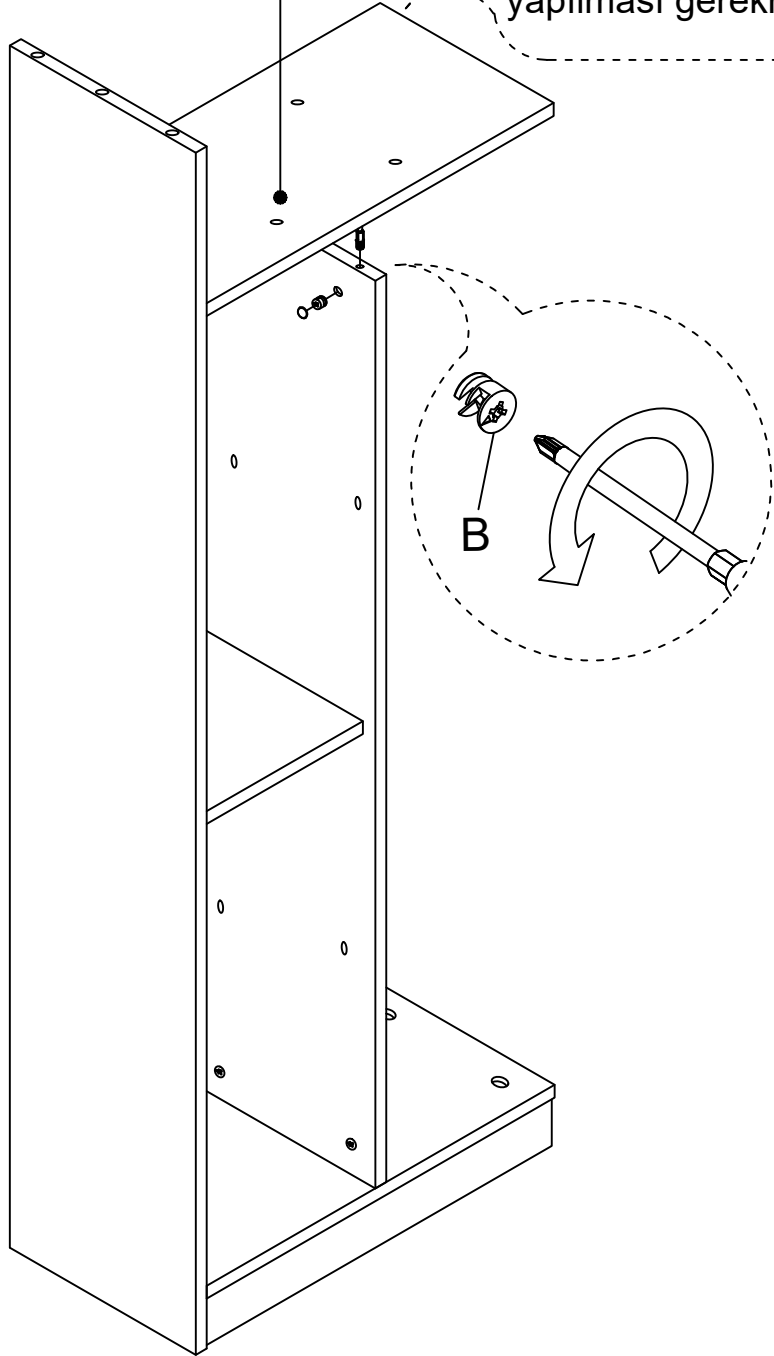


\* Montajın yatay konumda yapılması gerekmektedir.

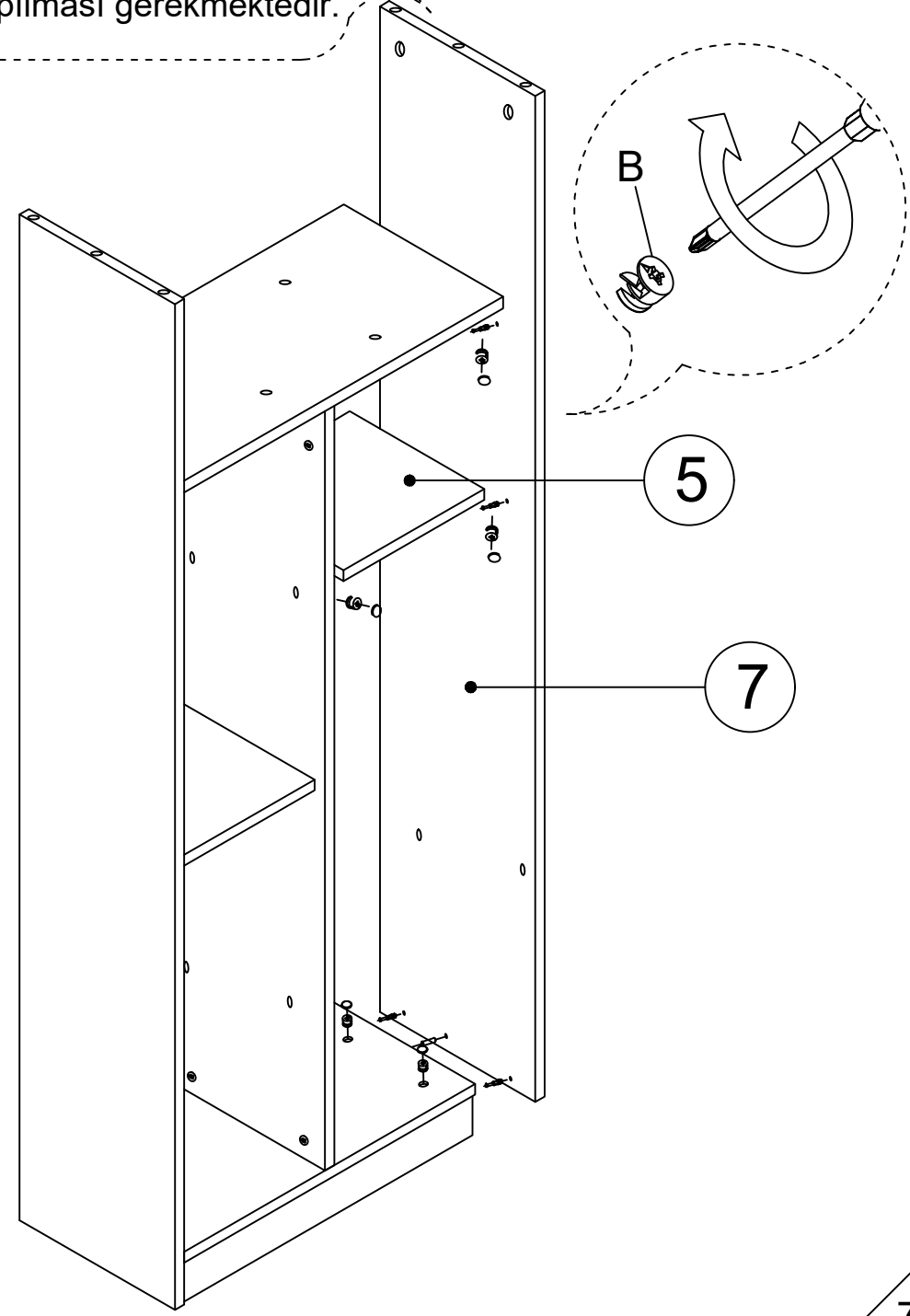


6

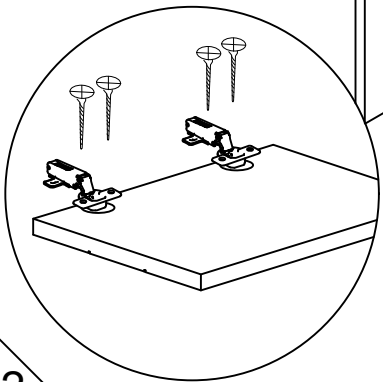
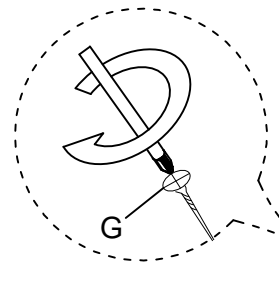
\* Montajın yatay konumda yapılması gerekmektedir.



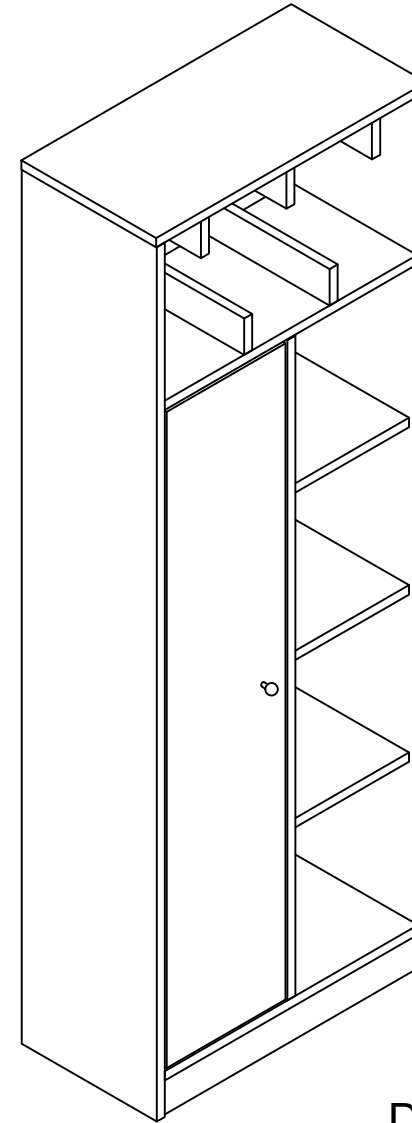
\* Montajın yatay konumda yapılması gerekmektedir.



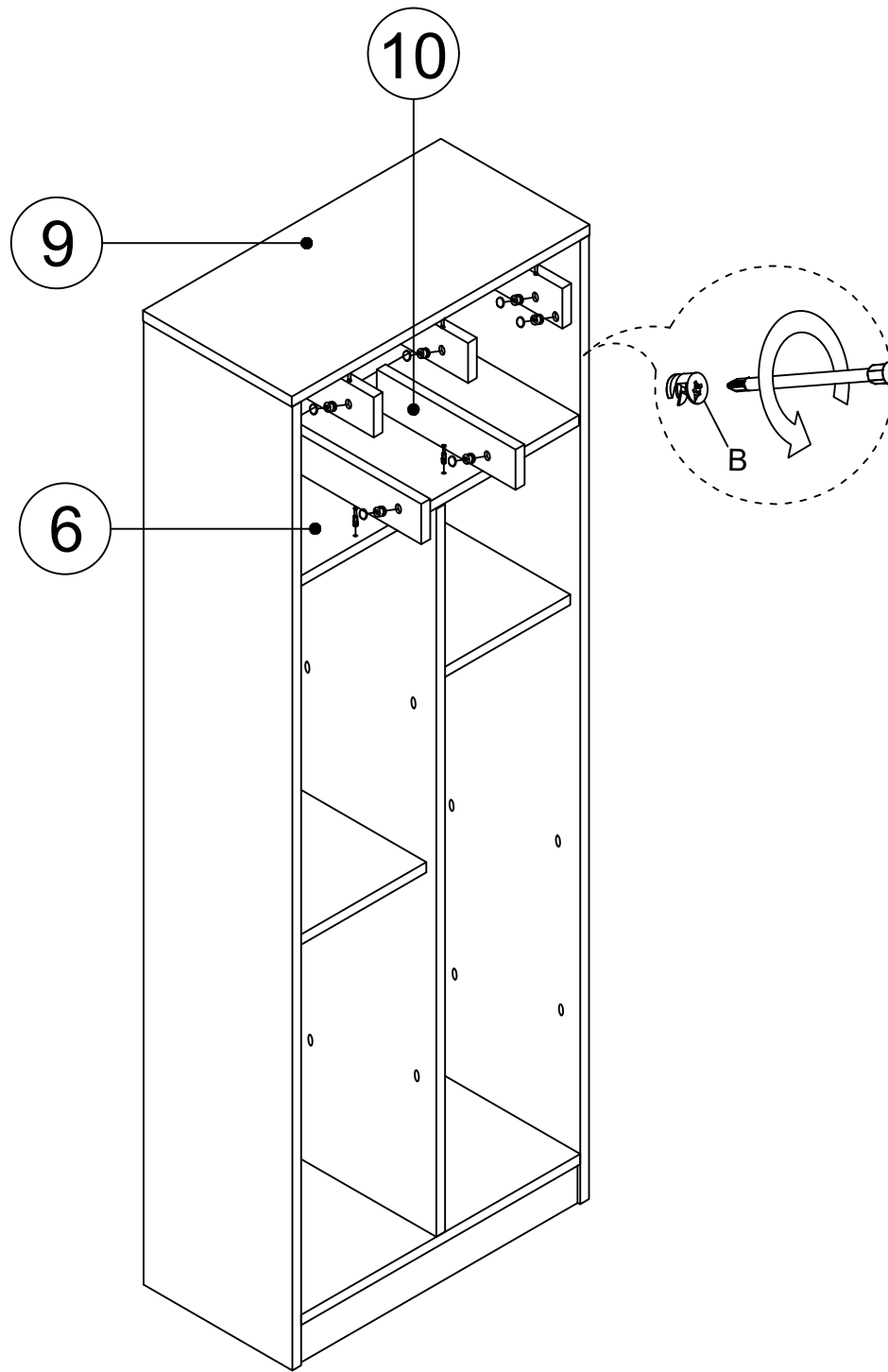
12



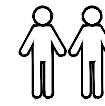
DEC20023 JEMMA



DECORMET



## MATERIALS



X 34	X 34	X 34	X 24	X 18
A	B	C	D	G
MINIFIX GIB	MINIFIX BODY	MIN.STOPPER	DOWEL	3,5 x 18 SCREW

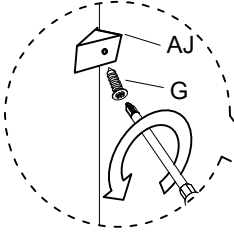
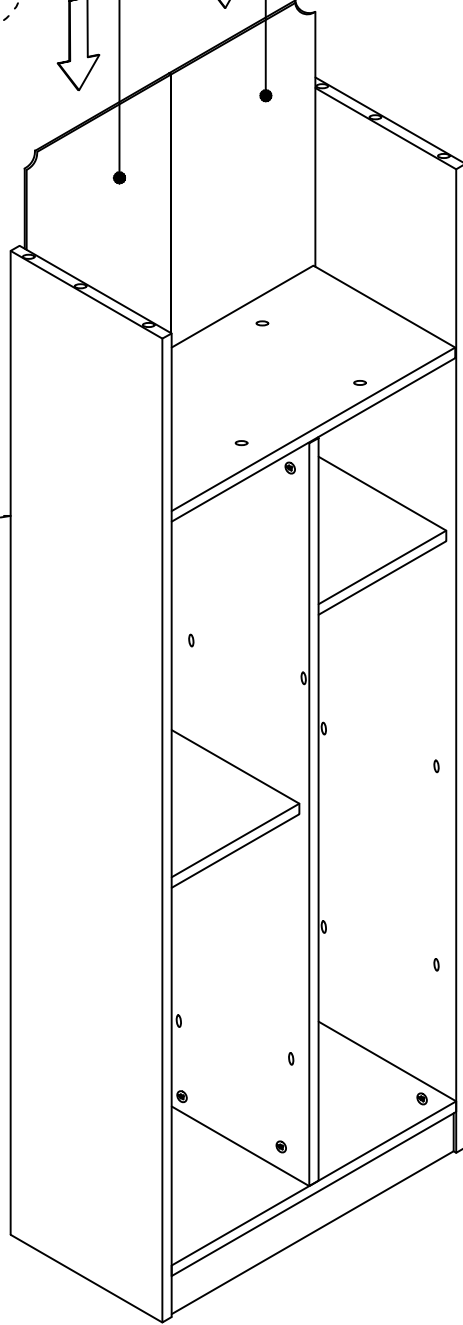
X 1	X 1	X 3	X 17	X 6
O	R	U	AH	AJ
HANDLE SCREW	HANDLE	HINGE(Crank 16)	SHELF BUTTON	PLASTIC JOINING

## DEC20023 JEMMA

NO	NAME	PIECE	NO	İSİM	MİKTAR
1	BASE	1 PC	1	ÖN BAZA	1 Adet
2	BOTTOM PART	1 PC	2	ALT TABLA	1 Adet
3	LEFT SIDE	1 PC	3	SOL YAN	1 Adet
4	MIDDLE SEWİNG	1 PC	4	ORTA DİKME	1 Adet
5	FIXED SHELF	2 PCS	5	SABİT RAF	2 Adet
6	FIXED TABLE	1 PC	6	ARA KAYIT	1 Adet
7	RIGHT SIDE	1 PC	7	SAĞ YAN	1 Adet
8	BACKREST	2 PCS	8	ARKALIK	2 Adet
9	TOP TABLE	1 PC	9	ÜST TABLA	1 Adet
10	CHAMBER	5 PCS	10	PARAVAN DİKMELER	5 Adet
11	MOBILE SHELF	4 PCS	11	SEYYAR RAF	4 Adet
12	COVER	1 PC	12	KAPAK	1 Adet

\* Arkalığın kavisli kısımları dört köşeye gelecek şekilde takılmaktadır.

8 8



\* Montajın yatay konumda yapılması gerekmektedir.

5

4

B

