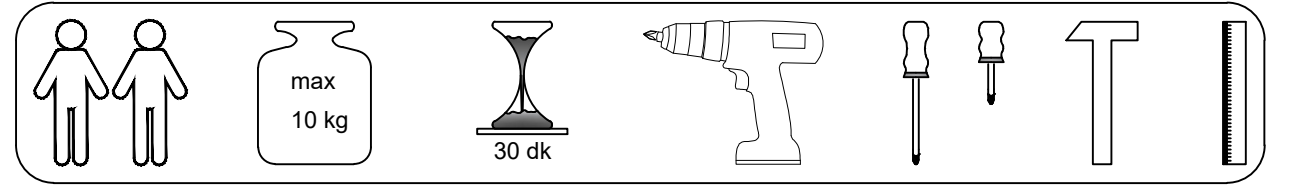


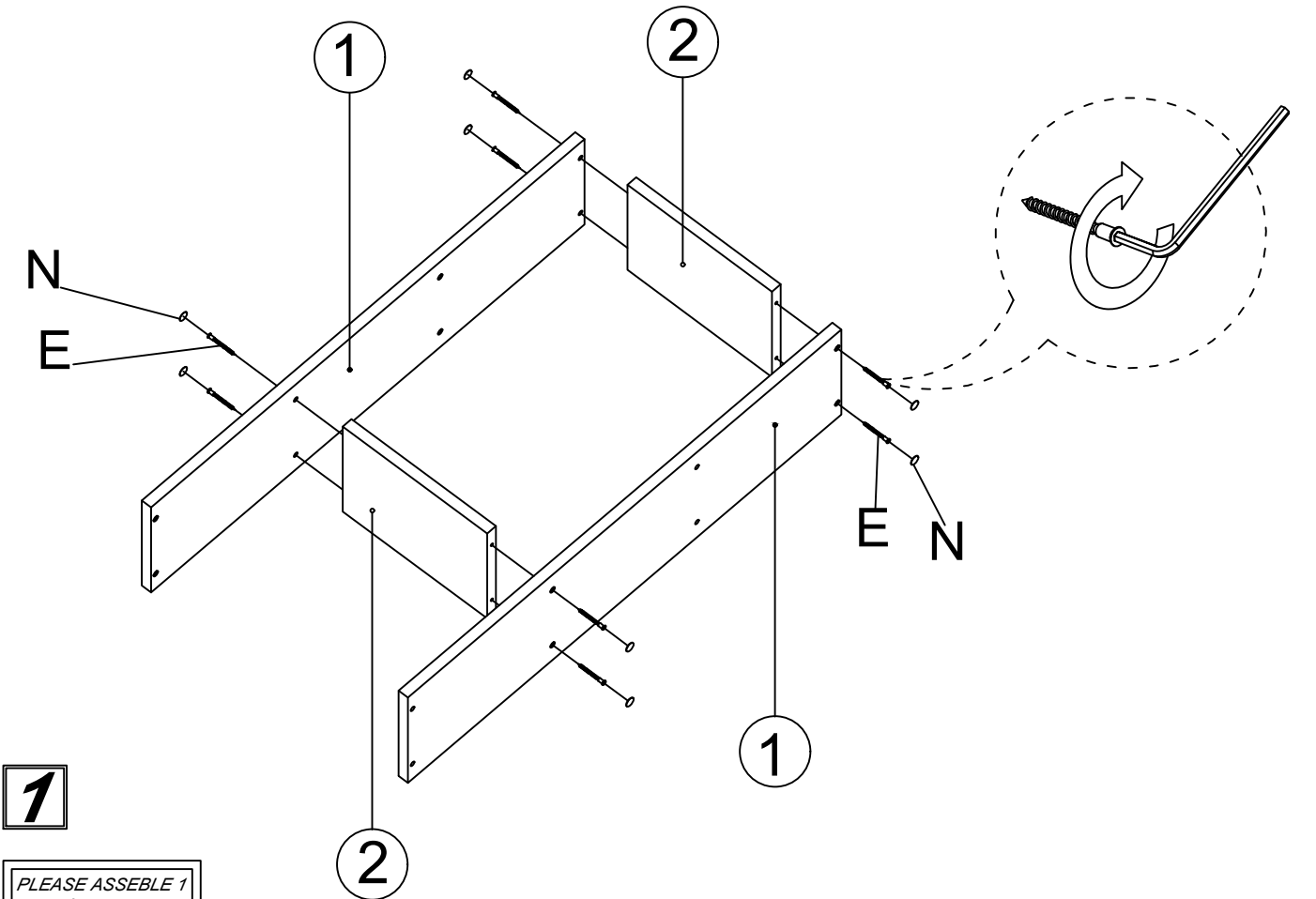
## MATERIALS



E	I	P	N	U	M	T	AA
40 PCS	1 PCS	18 PCS	40 PCS	4 PCS	1 PCS	1 PCS	1 PCS

## NİLÜFER

NO	NAME	PIECE	NO	İSİM	ADET
1	SHELVES	4 PCS	1	RAFLAR	4 AD
2	RIGHT-LEFT SIDE PARTS	10 PCS	2	SAĞ-SOL YAN	10 AD
3	BOTTOM AND TOP PARTS	2 PCS	3	ALT VE ÜST TABLA	2 AD

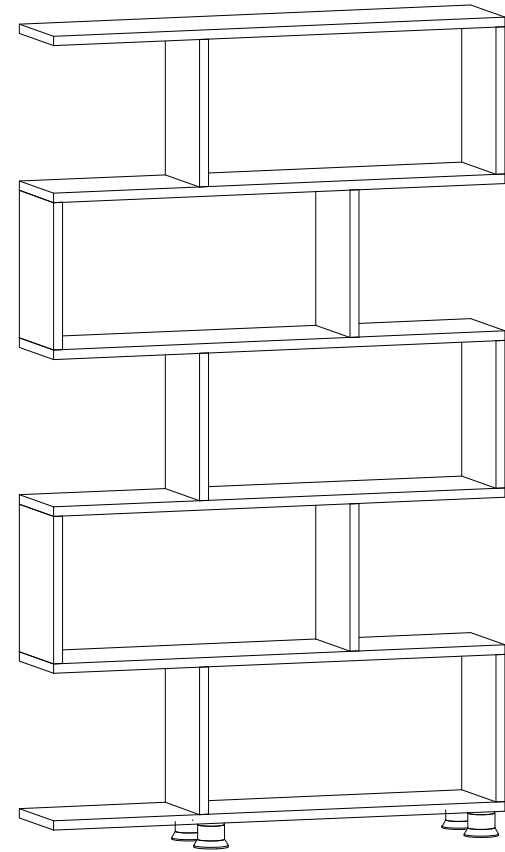
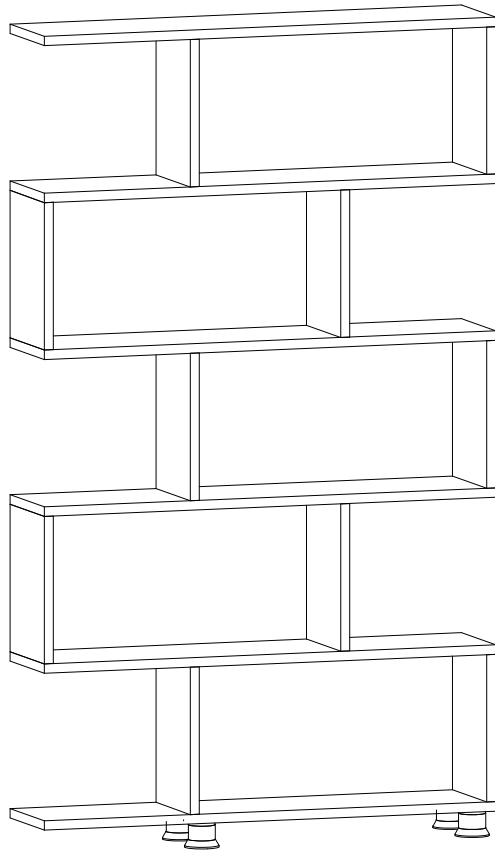


**1**

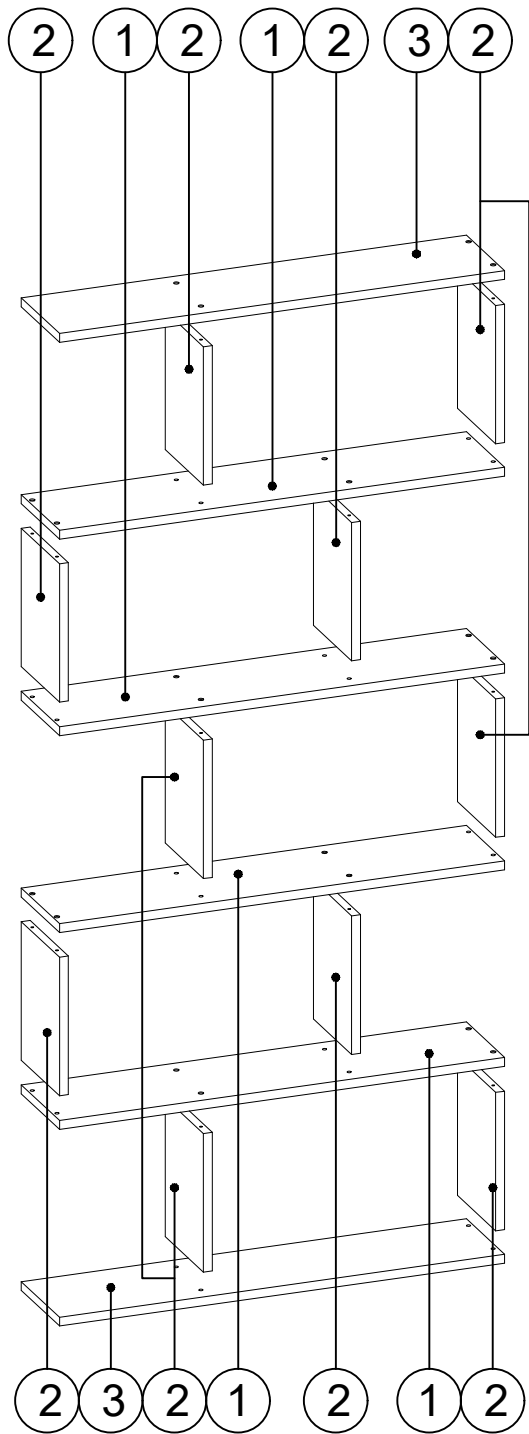
PLEASE ASSEMBLE 1  
OF THIS MODULE

1 TANE BU ŞEKİLDE  
MODÜL  
OLUŞTURUNUZ.

NILUFER



DECORMET



**3**

COMBINE THE 3  
MODULES YOU  
HAVE ASSEMBLED  
WITH THE PARTS  
NUMBER 2.

OLUŞAN 3 ADET  
MODÜLÜ 2  
NUMARALI  
DİKMELELERLE  
BİRLEŞTİRİNİZ.

**2**

PLEASE ASSEMBLE  
2 OF THIS MODULE

2 TANE BU ŞEKİLDE  
MODÜL  
OLUŞTURUNUZ.

