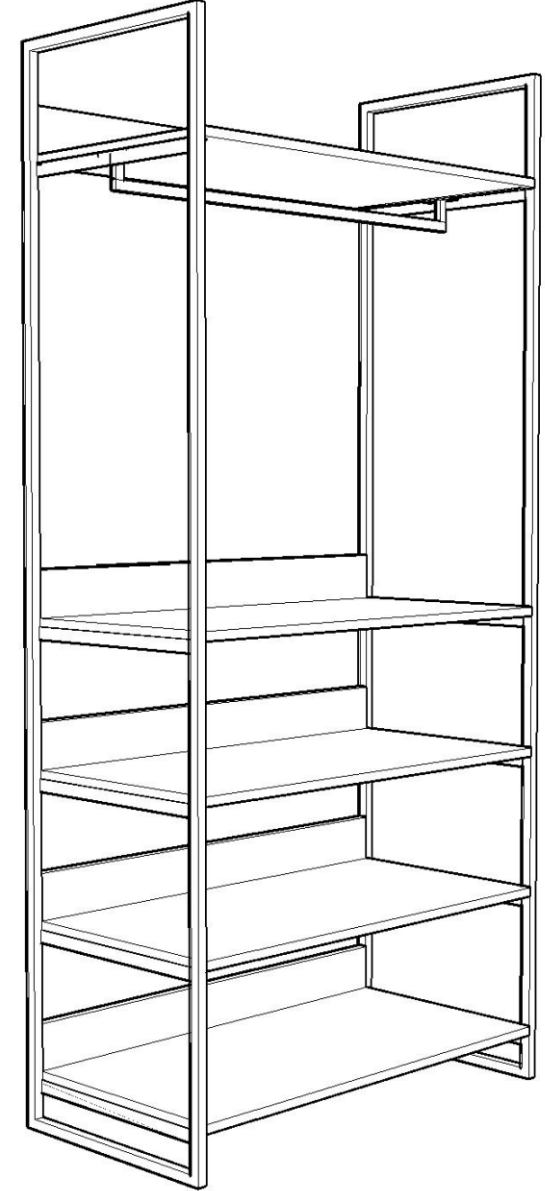
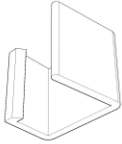


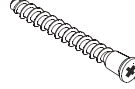




DYNAMIC 04
5 RAFLI ASKILI GENİŞ MODÜL
KURULUM ŞEMASI
ASSEMBLY GUIDE



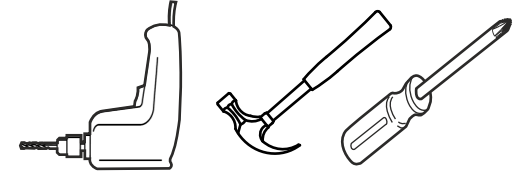
1

* AKSESUARLARI GÖSTERİLDİĞİ GİBİ DÜZ BİR ZEMİN ÜZERİNDE TAKINIZ...
 * ÜRÜNÜ KURARKEN MONTAJ SIRASINI TAKİP EDİNİZ
 * FİX THE ACCESORIES AS SHOWN FOLLOW THE
 INSTALLATION SEQUENCE WHILE INSTALLING THE PRODUCT.

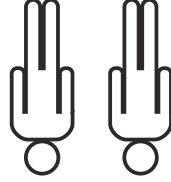
		MODUL BİREŞİRME APARATI x 4 (PLASTIC) SİYAH BLACK	AYAK KEÇESİ x 4 (FOOT SEAL)
			
	KABİN VIDASI x 10 (CABINET SCREW) 3,5 X 18 SUNTA VIDASI X 10 (3,5X18 SCREW)	ÇEKİRME VIDASI x 24 (PULLING SCREW)	DÜBEL x 24 (PEG)
			

AKSESUAR LİSTESİ / ACCESSORY LIST

Bu modül iki kişi tarafından kurulmalıdır.
 This unit should be assembled by two persons.



Bu modülün kurulumu için gerekli olan araçlar.
 The necessary tools (not included)



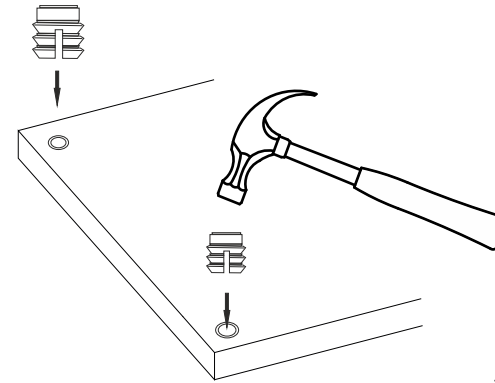
DİKKAT !! / ATTENTION !!

Dübel ve Çektirme vidası ürünlerimizde kullanılan ana bağlantı malzemesidir.

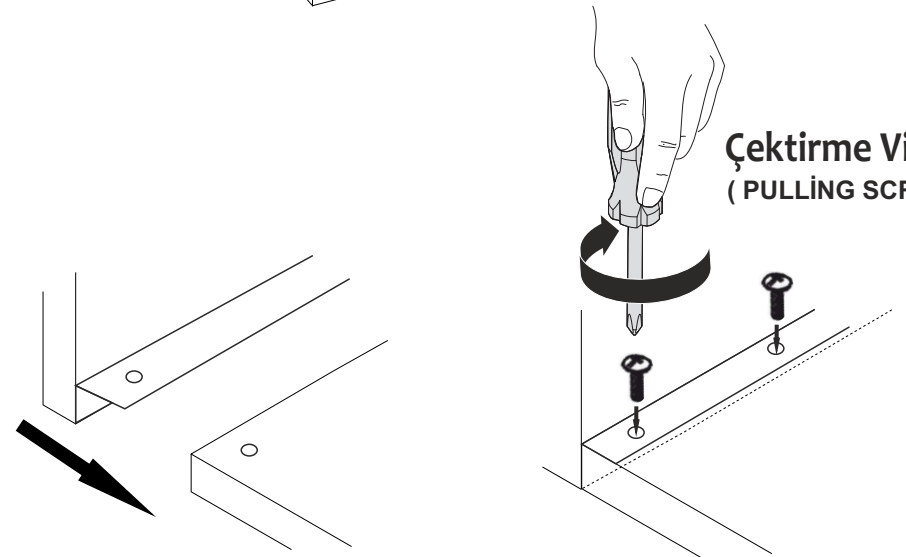
Montaja başlamadan önce lütfen aşağıdaki çizimleri kontrol ederek, anlamaya çalışın...

Peg and Pulling Screw is the main connection material used in products.
Before starting assembly, please check the drawings below...

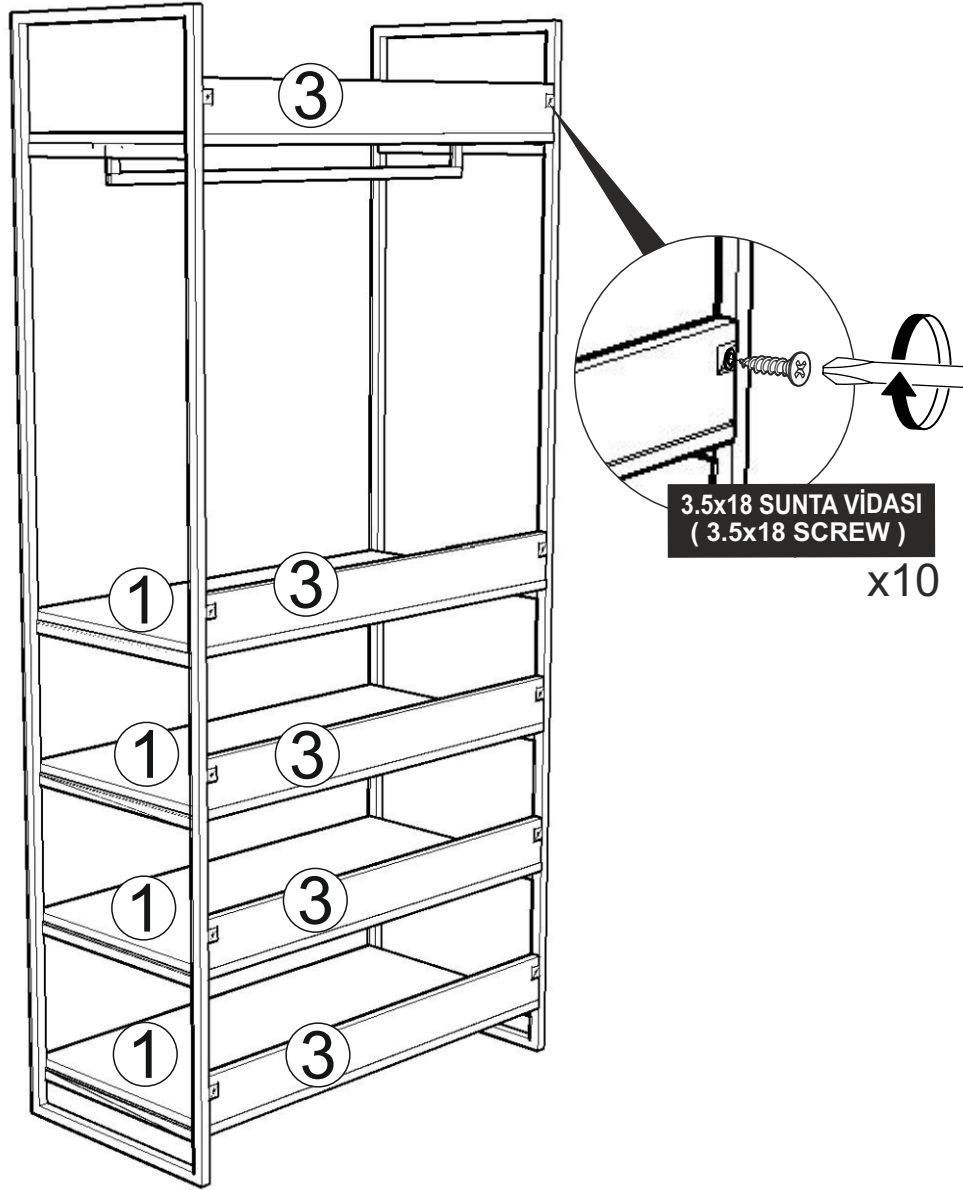
Dübel (PEG)



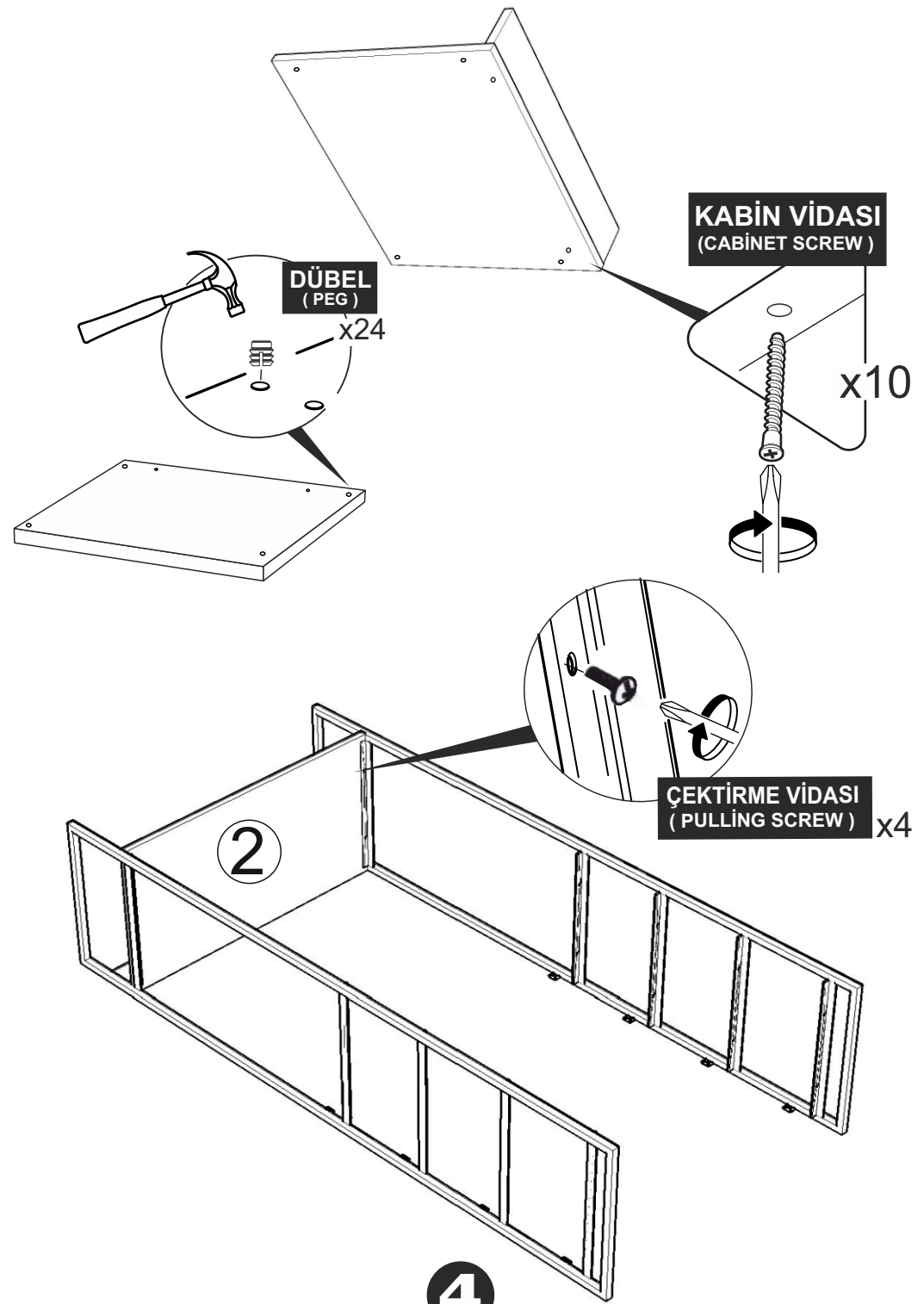
Çektirme Vidası (PULLING SCREW)



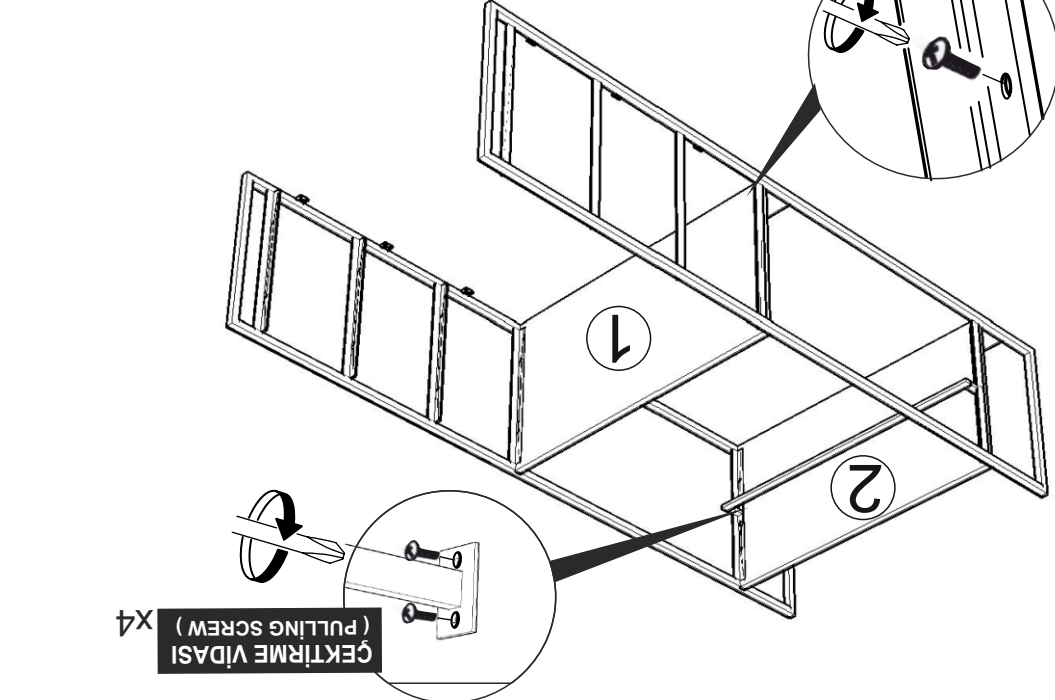
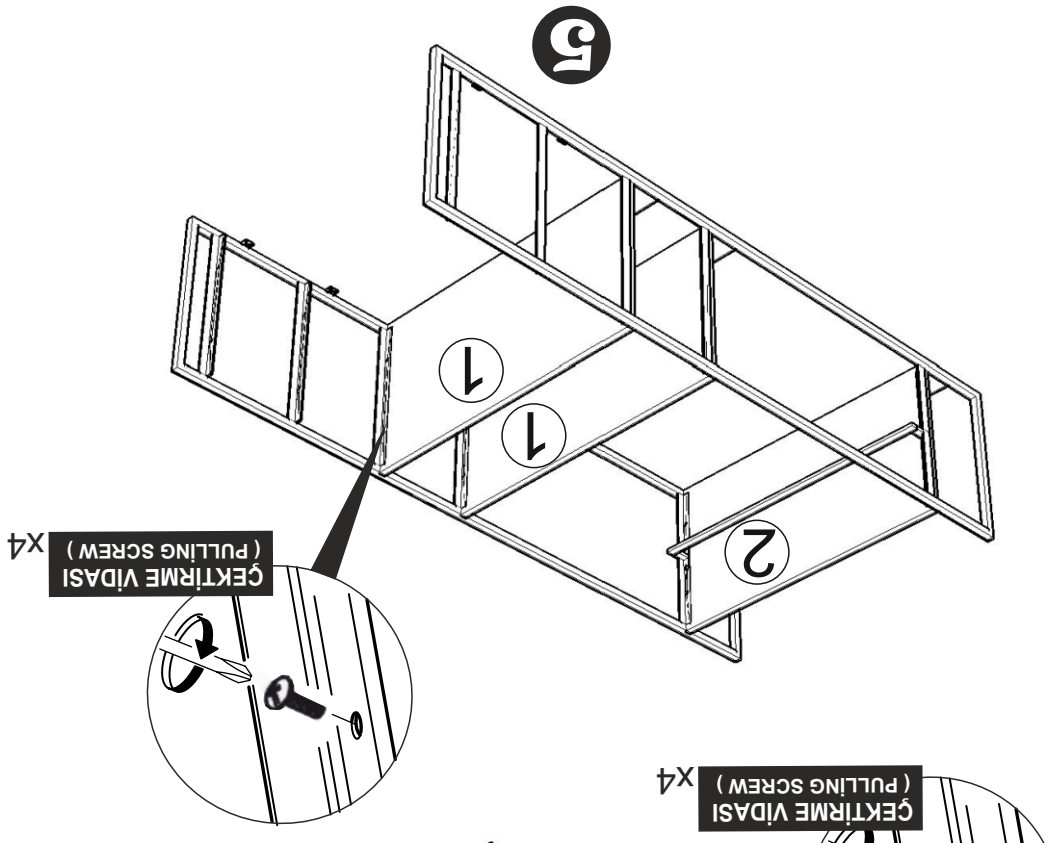
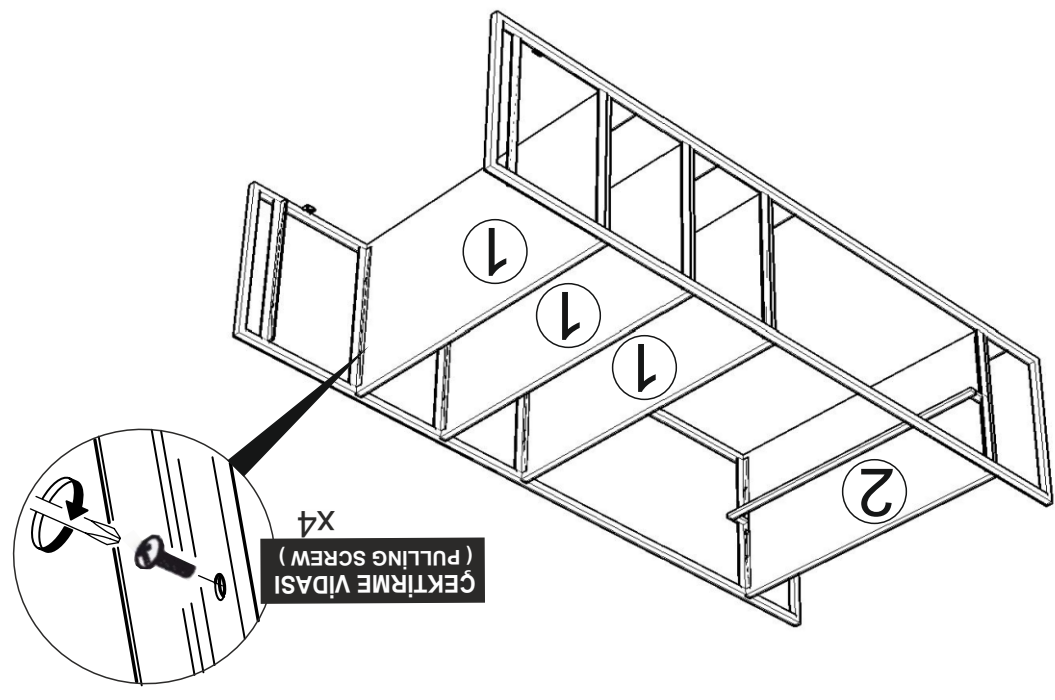
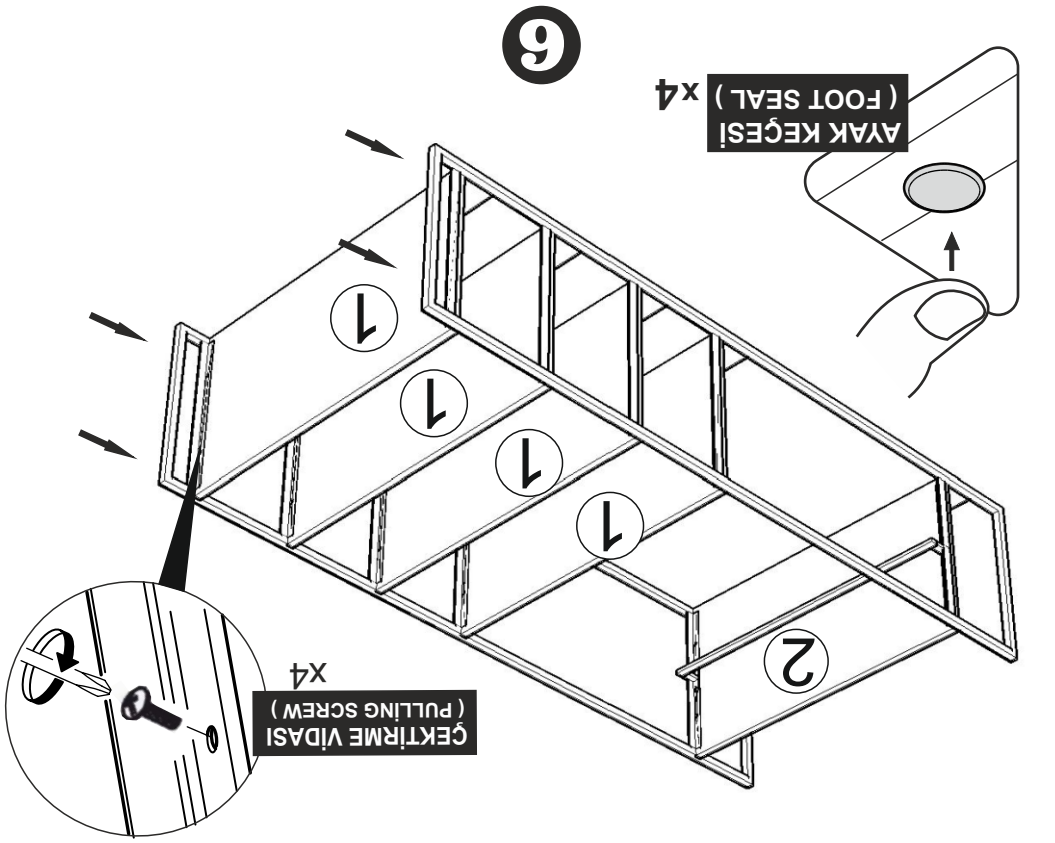
2



7



4



DYNAMIC 05

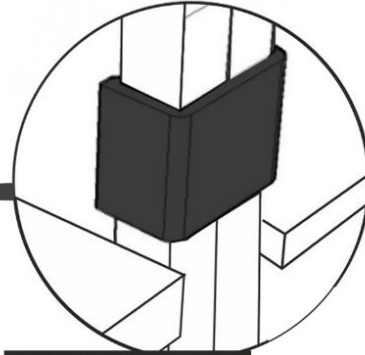
7 RAFLI DOLAP DAR MODÜL

KURULUM ŞEMASI

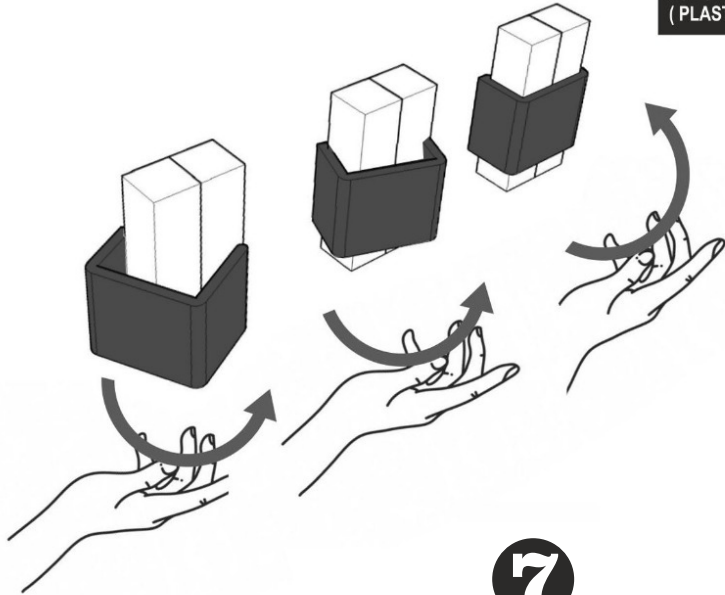
ASSEMBLY GUIDE



MODÜL BİRLEŞTİRME DETAYI
(MODULE FIXING DETAIL)



MODÜL BİRLEŞTİRME APARATI
(PLASTIC MODULE FIXING) x4

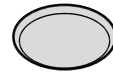
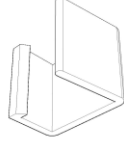
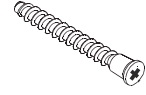
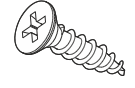


7



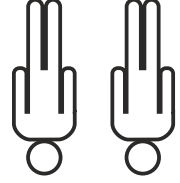
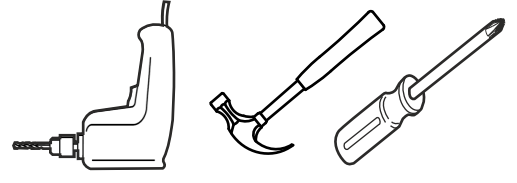
1

* AKSESUARLARI GÖSTERİLDİĞİ GİBİ DÜZ BİR ZEMİN ÜZERİNDE TAKINIZ...
 * ÜRÜNÜ KURARKEN MONTAJ SIRASINI TAKİP EDİNİZ
 * FİX THE ACCESORIES AS SHOWN FOLLOW THE
 INSTALLATION SEQUENCE WHILE INSTALLING THE PRODUCT.

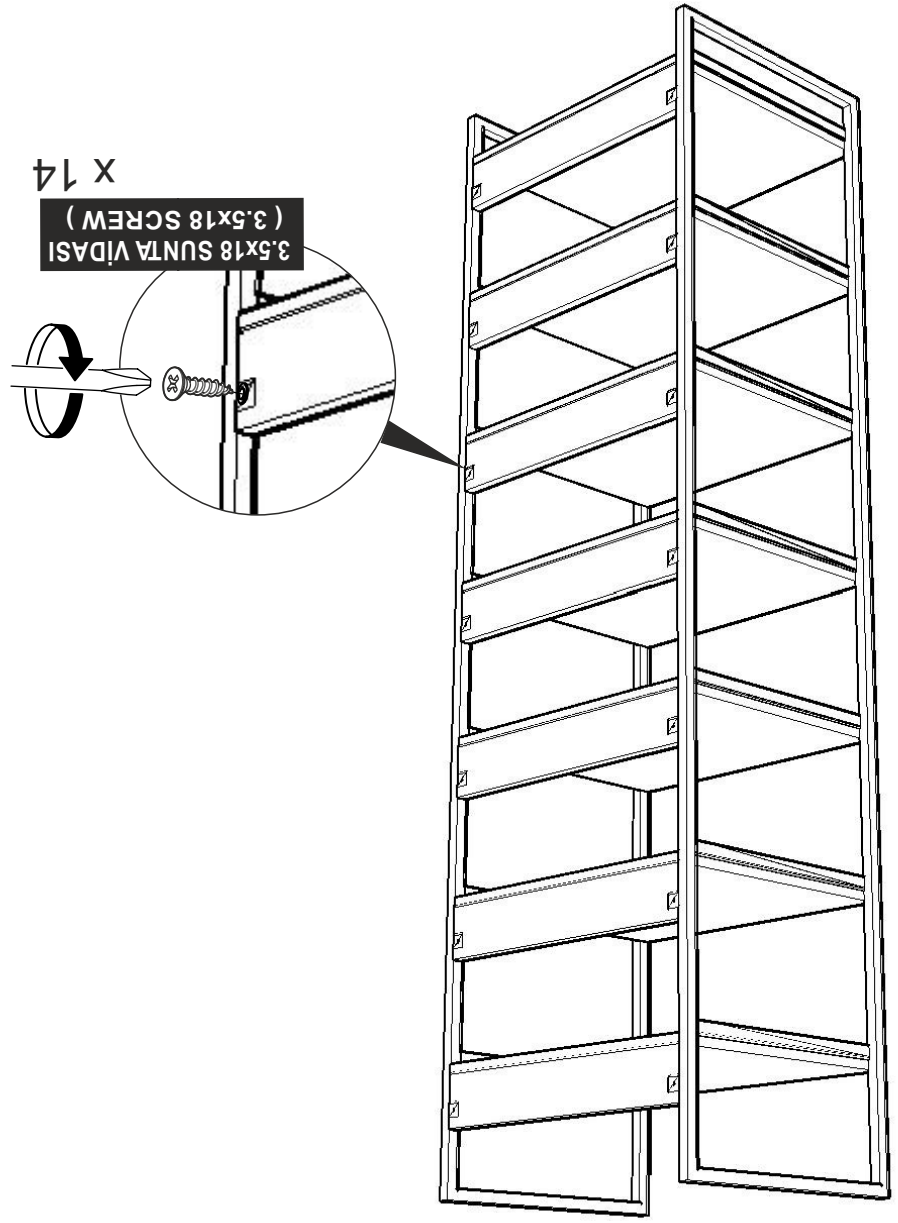
	AYAK KEÇESİ x 4 (FOOT SEAL)
	MODÜL BİRLEŞTİRME APARATI x 4 (PLASTIC) SİYAH BLACK
	ÇEKİRME VIDASI x 28 (PULLING SCREW)
	KABİN VIDASI x 14 (CABINET SCREW)
	3,5 X 18 SUNTA VIDASI X14 (3,5X18 SCREW)

AKSESUAR LİSTESİ / ACCESSORY LIST

Bu modül iki kişi tarafından kurulmalıdır.
 This unit should be assembled by two persons.



9

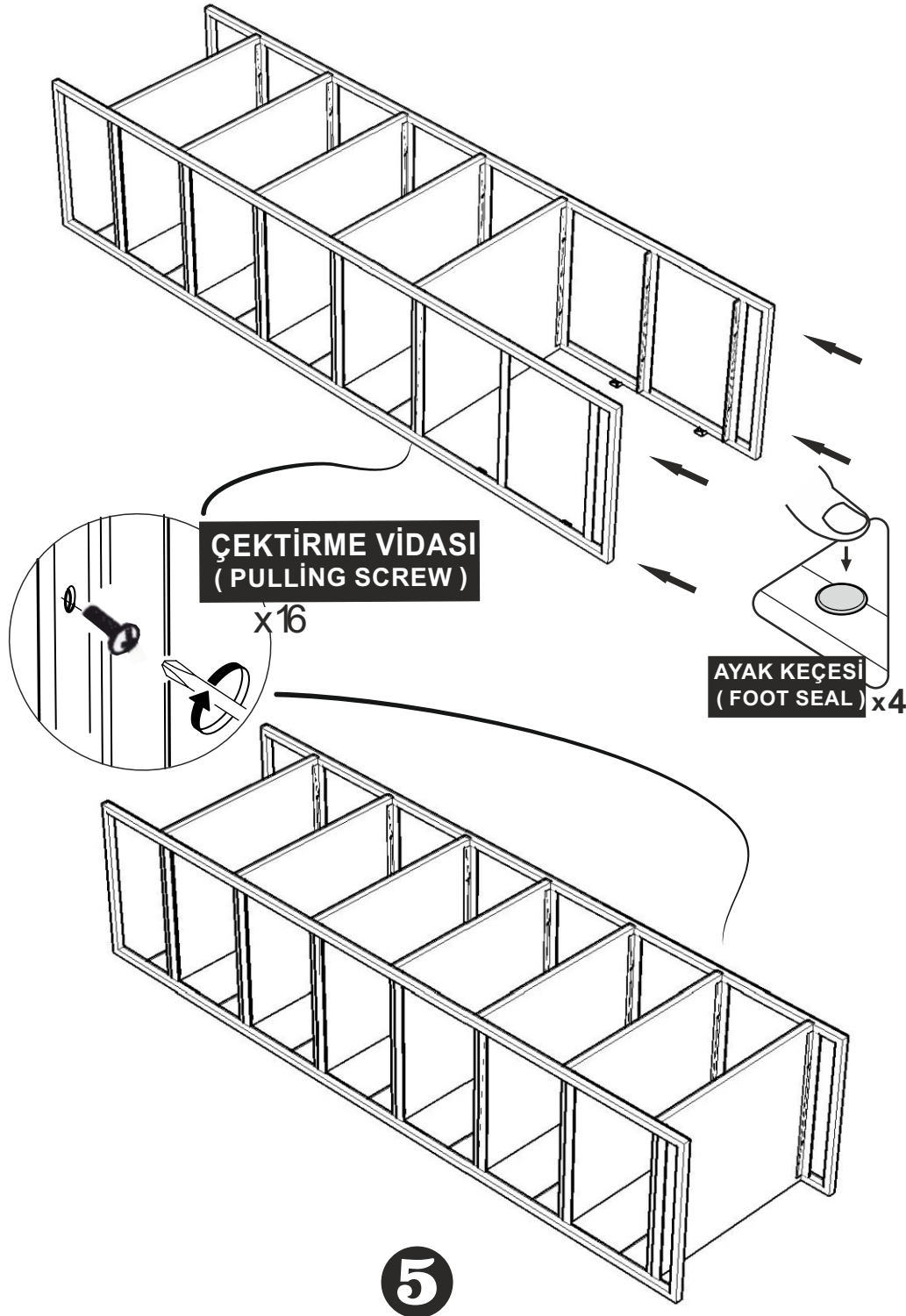


DİKKAT !! / ATTENTION !!

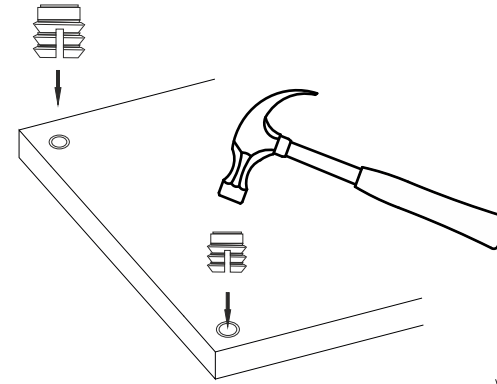
Dübel ve Çektirme vidası ürünlerimizde kullanılan ana bağlantı malzemesidir.

Montaja başlamadan önce lütfen aşağıdaki çizimleri kontrol ederek, anlamaya çalışın...

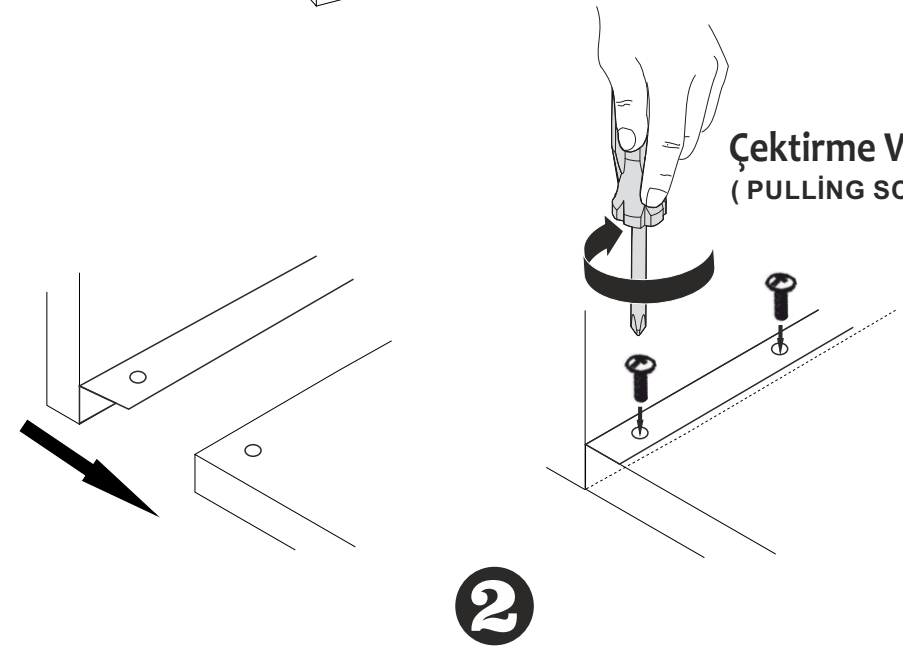
Peg and Pulling Screw is the main connection material used in products. Before starting assembly, please check the drawings below...



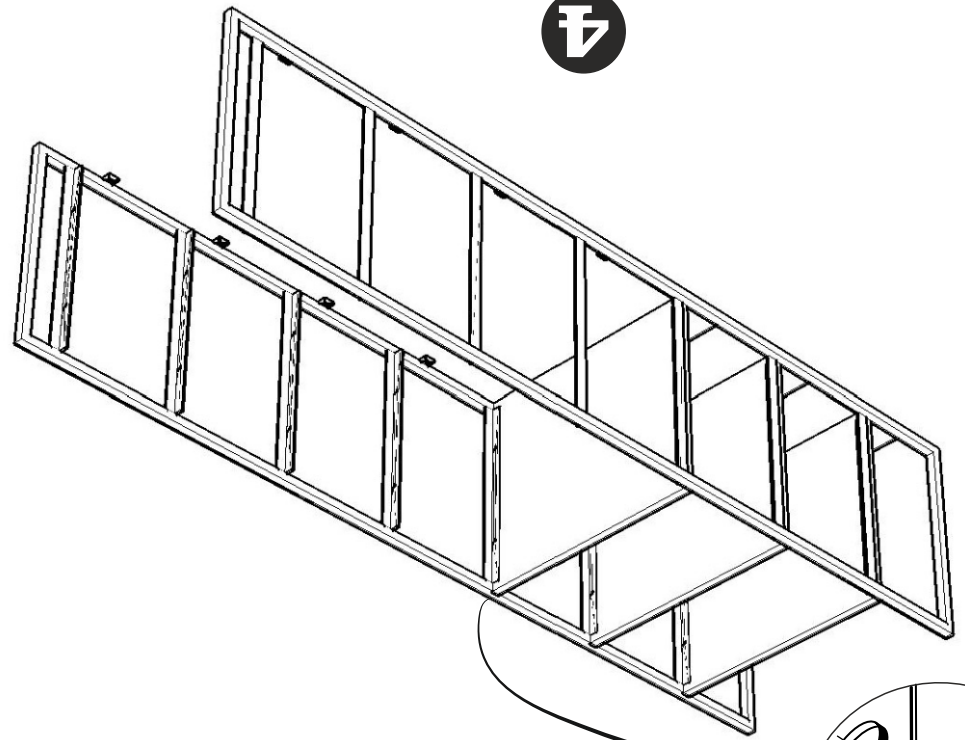
Dübel (PEG)



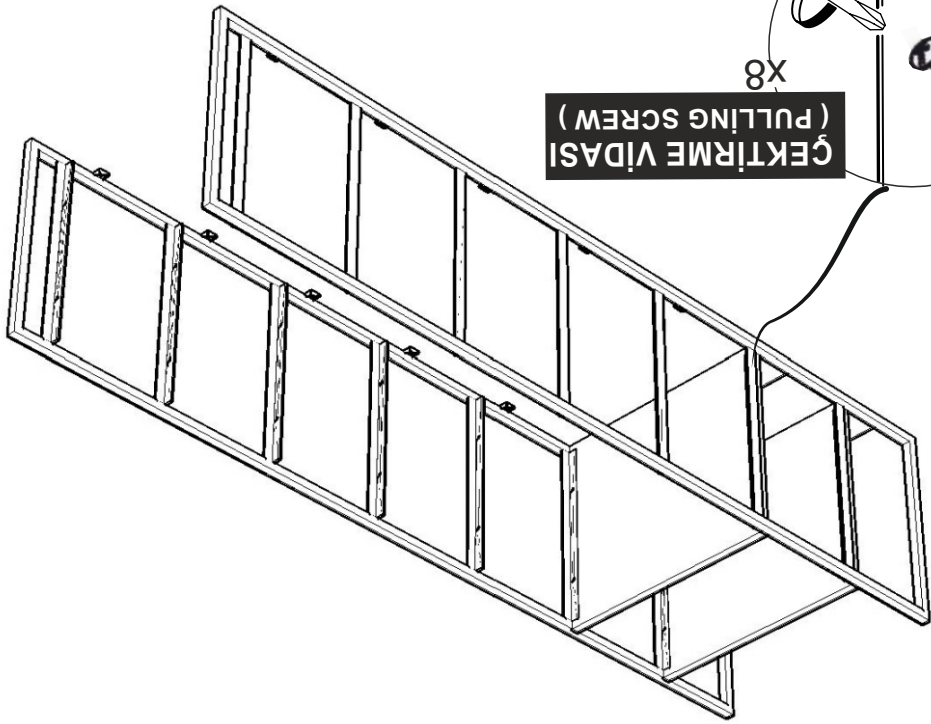
Çektirme Vidası (PULLING SCREW)



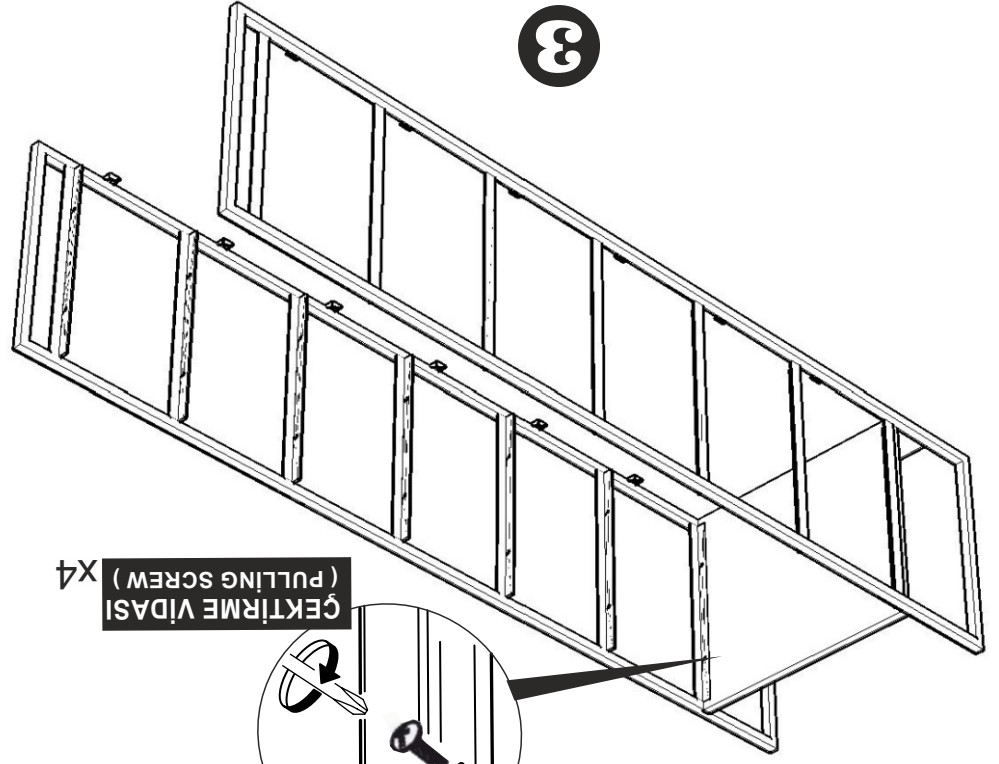
4



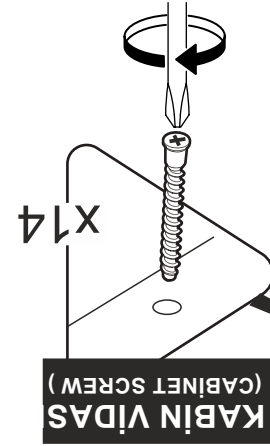
ÇEKİRME VIDASI
(PULLING SCREW)
X8



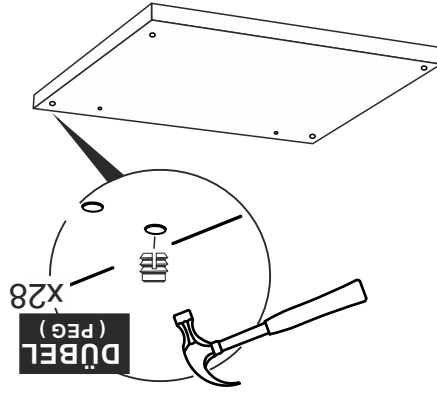
3



ÇEKİRME VIDASI
(PULLING SCREW)
X4

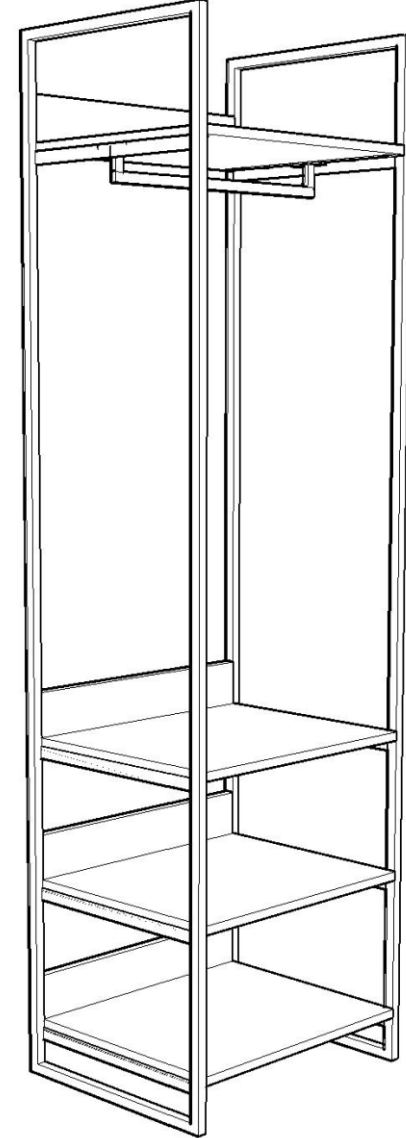


KABİN VIDAS
(CABINET SCREW)
X14

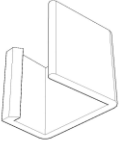

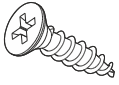
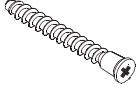




DÜBEL
(PEG)
X28

DYNAMIC 03
4 RAFLI ASKILI DAR MODÜL
KURULUM ŞEMASI
ASSEMBLY GUIDE

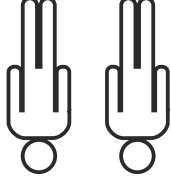
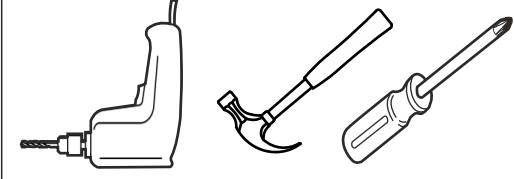


* AKSESUARLARI GÖSTERİLDİĞİ GİBİ DÜZ BİR ZEMİN ÜZERİNDE TAKINIZ...
 * ÜRÜNÜ KURARKEN MONTAJ SIRASINI TAKİP EDİNİZ
 * FİX THE ACCESORIES AS SHOWN FOLLOW THE
 INSTALLATION SEQUENCE WHILE INSTALLING THE PRODUCT.

		MODÜL BİRLEŞTİRME APARATI x 4 (PLASTIC) SİYAH BLACK	AYAK KEÇESİ x 4 (FOOT SEAL)
			
3,5 X 18 SUNTA VIDASI X 8 (3,5X18 SCREW)	KABİN VIDASI x 8 (CABINET SCREW)	ÇEKTİRME VIDASI x 20 (PULLING SCREW)	DÜBEL x 20 (PEG)
			

AKSESUAR LİSTESİ / ACCESSORY LIST

Bu modül iki kişi tarafından kurulmalıdır.
 This unit should be assembled by two persons.



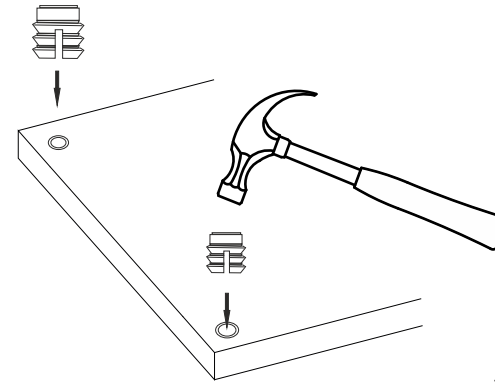
DİKKAT !! / ATTENTION !!

Dübel ve Çektirme vidası ürünlerimizde kullanılan ana bağlantı malzemesidir.

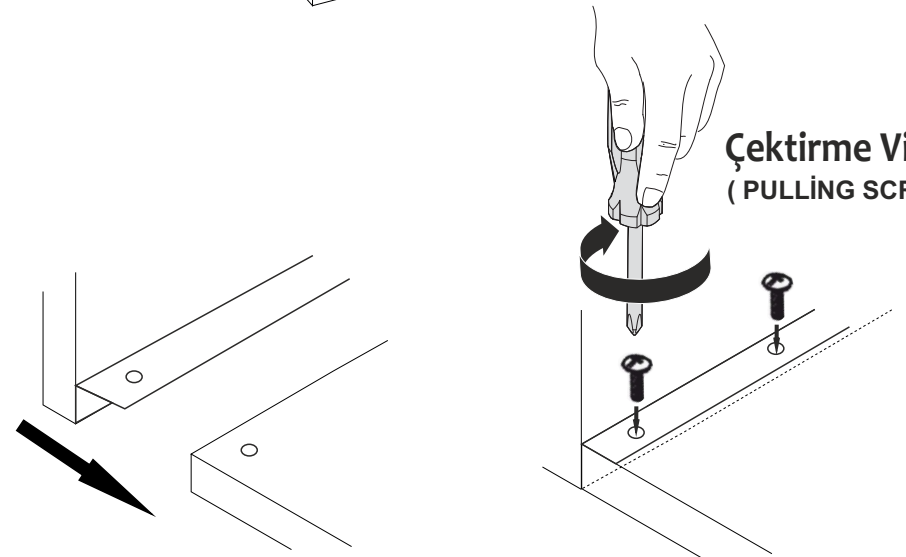
Montaja başlamadan önce lütfen aşağıdaki çizimleri kontrol ederek, anlamaya çalışın...

Peg and Pulling Screw is the main connection material used in products.
Before starting assembly, please check the drawings below...

Dübel (PEG)

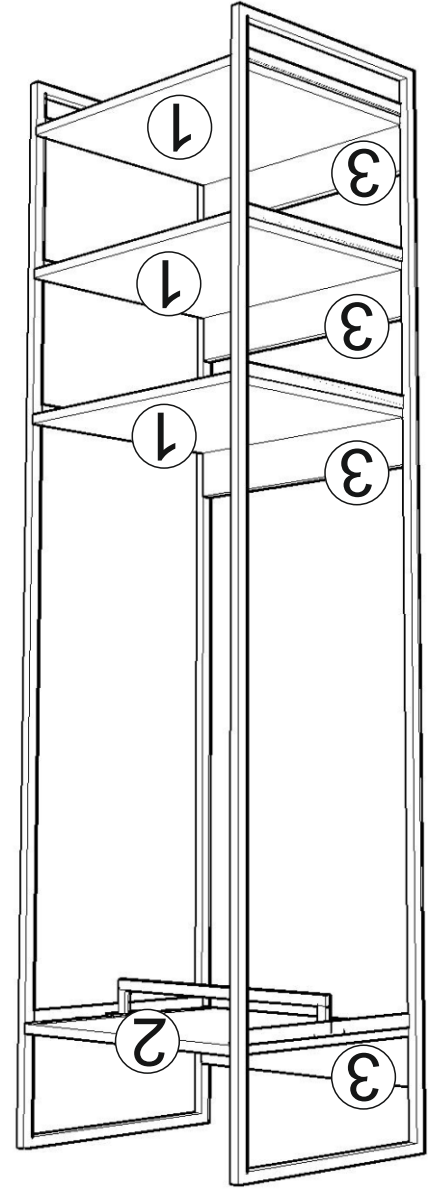


Çektirme Vidası (PULLING SCREW)



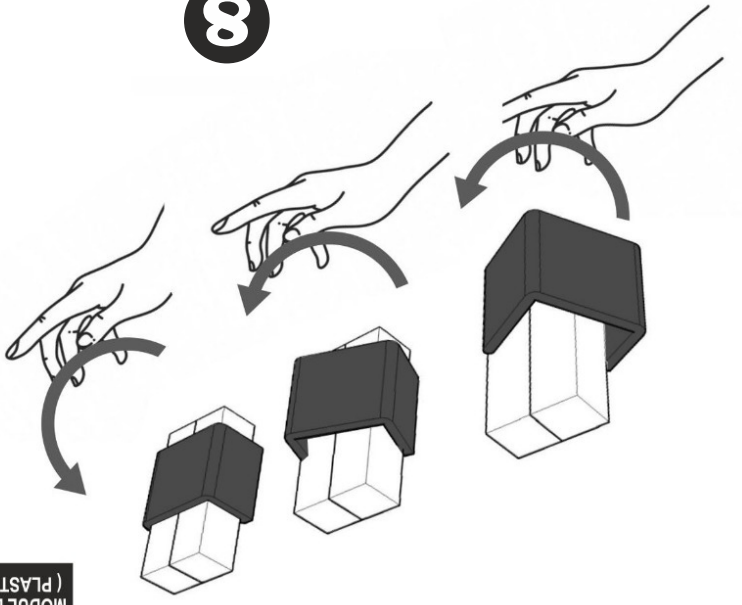
2

3

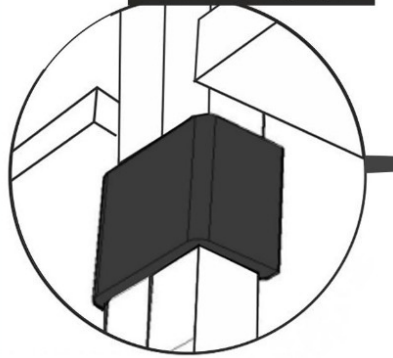


PARÇA KODLAMA / GENERAL VIEW

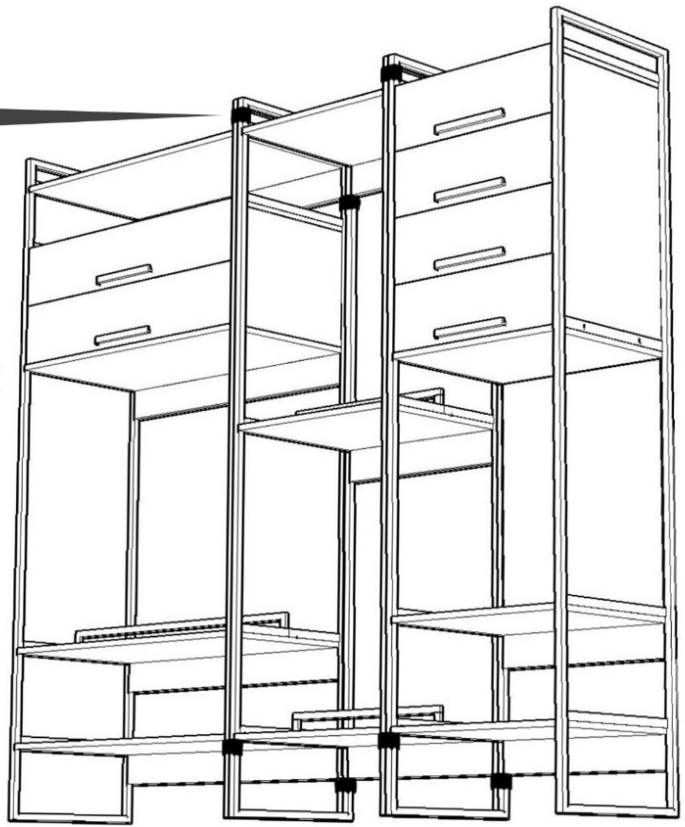
8

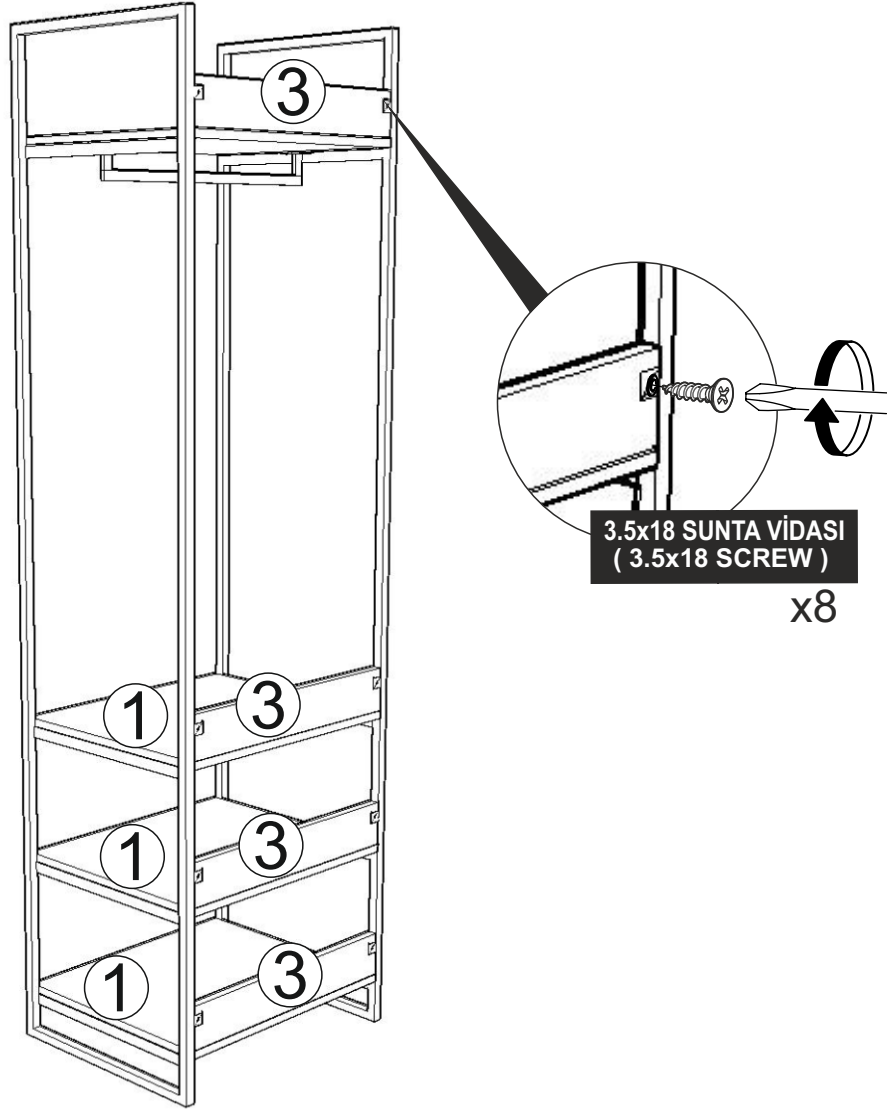


MODÜL BİRLEŞTİRME APARATI (PLASTIC MODULE FIXING) X4

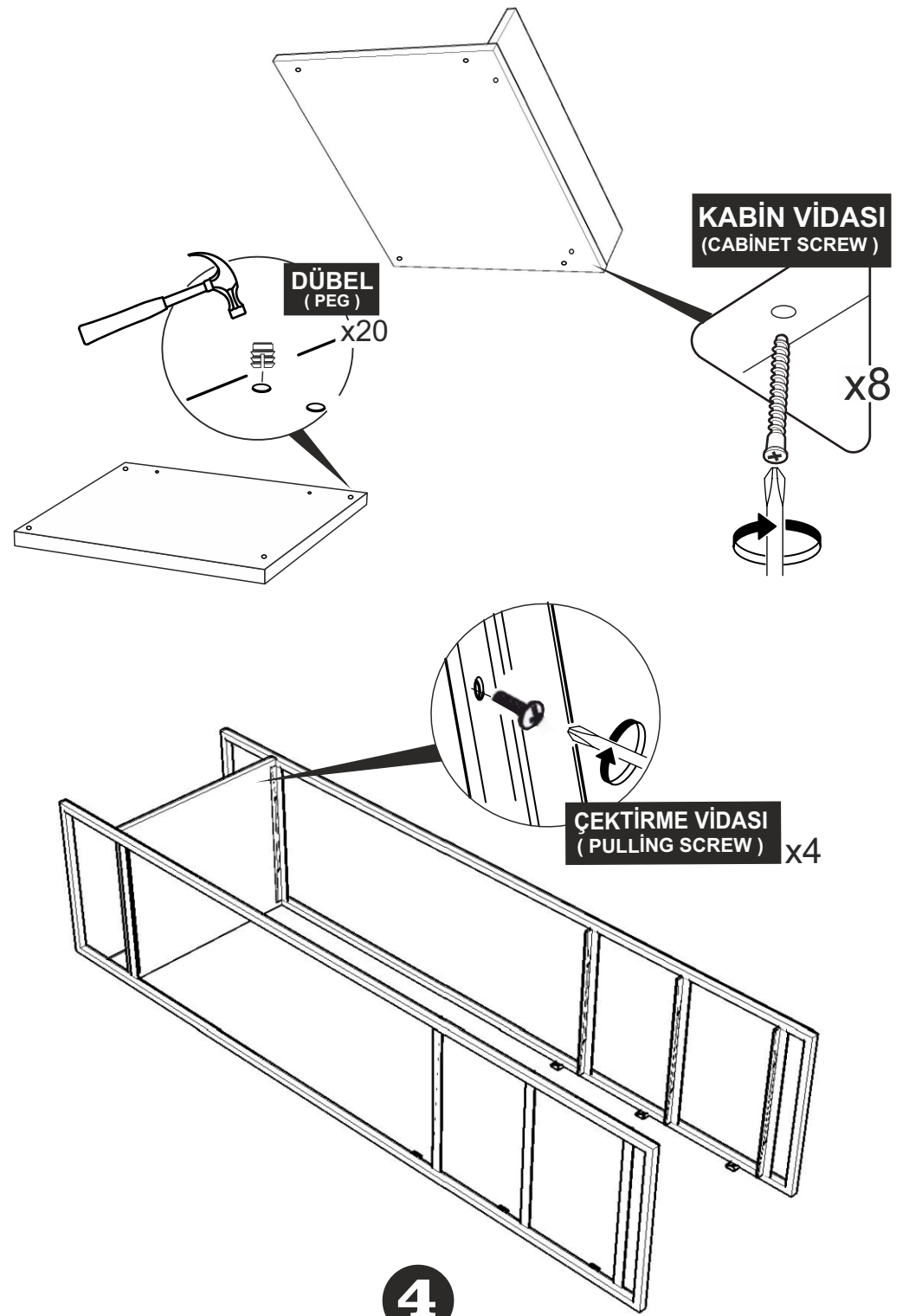


MODÜL BİRLEŞTİRME DETAYI (MODULE FIXING DETAIL)

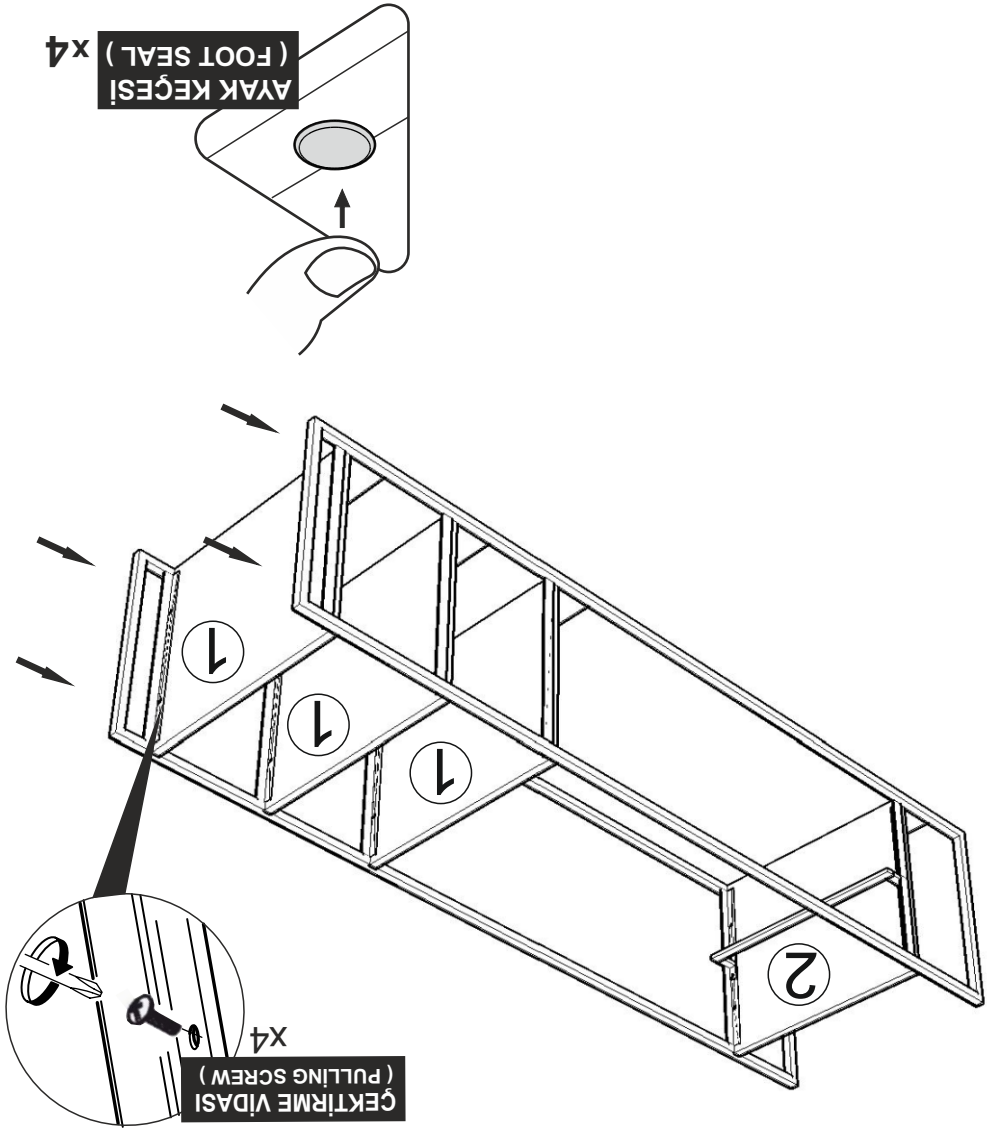




7



9



5

