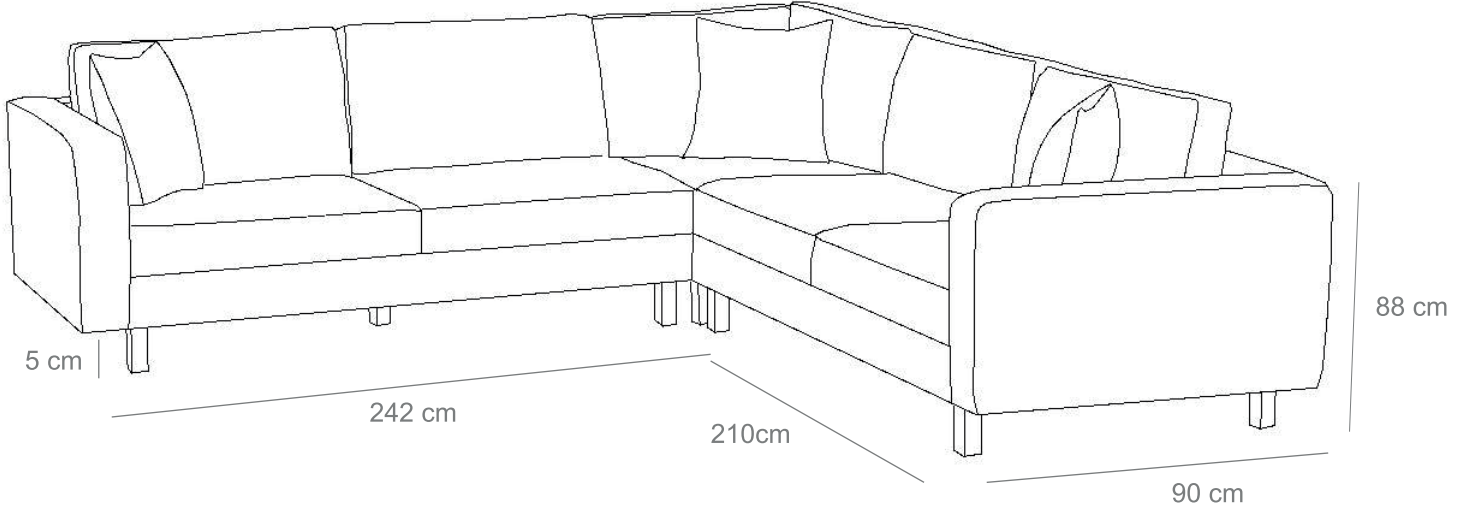


Kale Serisi Keten Köşe Koltuk



Ürün Özellikleri



Kumaş	★ Dokuma Keten, %100 PES kumaş.
Sünger	★ 15 cm 28 DNS Soft Sünger; sırt dolgu minderler kırpıntı sünger ve boncuk elyaf
Ayak	★ Kayın kereste, siyah boyalı ahşap ayak
İskelet	★ Doğal kayın kereste ile panel malzemelerden geçme ve vidalama sistemleriyle üretilmektedir.
İskelet	★ Doğal kayın fırınlanmış kereste ve zıvana geçme ile üretilmiştir.
Uygunluk	★ Çevre ve çocuk sağlığına uygun malzemeler ile üretilmiştir.
Paket	★ Mobilya ambalajı ile paketlenmiş ve toz girmesini önleyici ince naylon ile korunmuştur.
Kurulum	★ Ürünün sadece ayakları demonte olarak gönderilmektedir
Montaj	★ Ürün ayaklarını şarjlı tornavida ile monte edebilirsiniz.
Kullanım	★ evdebiz.com 'dan ulaşabilirsiniz.
İçerik	★ Ayaklar ve bağlantı elemanları ürün paketinden çıkmaktadır.

Uygun Kullanım



- ✓ Kanepeler doğrudan güneş ışığına maruz bırakmayın. Güneş ışığı yüzeylerin solmasına neden olabilir.
- ✓ Kumaş döşemeli mobilyaların sivri cisimlere, yapışkan ya da sıcak maddeler ile kimyasallara ve ateşe karşı korunması gereklidir.
- ✓ Kanepe, koltuk ve sandalye gibi ürünlerde otururken bu ürünlerle birlikte arkaya doğru kayılmak ya da benzer şekilde ürünleri esnetmek ürünlerin iskelet yapısını bozar ve sağlamlığını zedeler.
- ✓ Haftada bir kanepenize ait minderleri kabartmak ve ters çevirip kullanmak düzgün görünüm için işinize yarayabilir.

Desi: 683

Paket: 3

Ağırlık: 98

www.evdebiz.com

Temizlik



- ✓ Önce elektrik süpürgesinin uygun kullanım ucu ile kanepenizin yastıklar da dahil olmak üzere ek yerlerini, kanep kolunun sırt ve minder ile olan bağlantı kısımlarını, ürüne ait minderleri kanepeden ayrılıp altta kalan iskelet üstü kumaş yüzeyleri vakumlu olmak şartı ile süpürmelisiniz.
- ✓ Bir kova ılık suya içine etken madde içermeyen sabun ilave ediniz ve eridiğinden emin olunuz. Eğer şampuan kullanıyorsanız mutlaka içeriğini kontrol ediniz.
- ✓ Kanepenizin silme işlemini önce ürünün arka tarafında, küçük bir bölgede denemenizi tavsiye ederiz.
- ✓ Minder ve yastıkları bir araya koymadan önce lütfen kurumasını bekleyiniz.

Kale Serisi Keten Köşe Koltuk

Ürünümüzü satın aldığınız için teşekkür ederiz. Lütfen paketin içinde bulunan kurulum malzemelerini dikkatlice kontrol etmeyi unutmayın. Ambalajı atmadan önce içinde olmadığından emin olun.

Ürün iadesinin kabul edilmesi için;


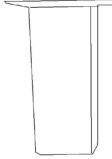

Ürünü size gönderilen sevk irsaliyesi ile birlikte gönderin.

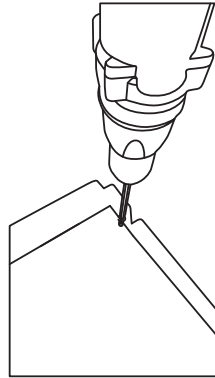
Ürünün orijinal kutusu/ambalajı bozulmamış, hasarsız, eksiksiz, tekrar satıla bilirlık özelliğini kaybetmemiş olması gerekmektedir. Aksi durumlar için ürün zarar bedeli satın almış olduğunuz satış platformu yetkilisine bildirilecektir.

Ürünlerin size sağlam bir şekilde ulaşmasında paketleme standartları çok önemlidir. Lütfen ürünü iade etmeden önce eğer ürünü paketinden çıkarmışsanız aynı standartta yeniden paketleniniz. Bütün standart aksesuarları hasarsız ve tam olarak orijinal paketleri ile birlikte gönderilmelidir.

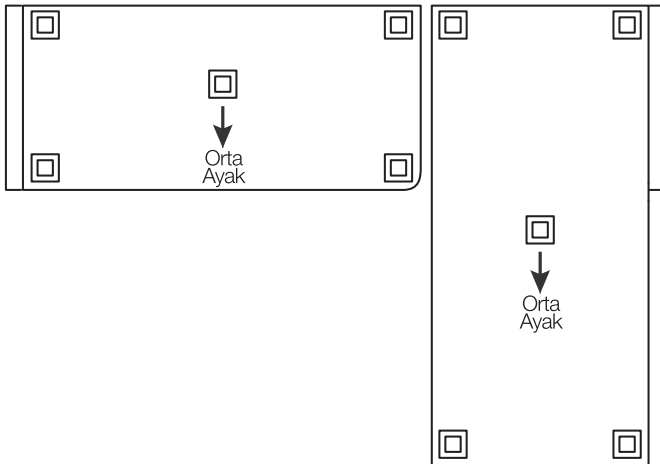
Kurulum ve montajı yapılan ürünler için kesinlikle iade işlemi yapılamamaktadır.

Parça Listesi

A:		B:		C:	
	Plastik Ayak 10 Adet		Plastik Ayak 10 Adet		5x50 mm Vida 40 Adet



Belirtilen köşeye önce iç plastik ayak monte edilecektir.
Ayağı konumlandırırken 4 köşe vidalı model ayak ise 5x50 mm vidalar ile monte ediniz.
Çevirmeli ayak ise modeli ise montajı çevirerek yapabilirsiniz.



Kanepe kısmına 5 adet ve ayak uzatma kısmına 5 adet ayak monte edilmesi gerekmektedir.

4 ayak ürün köşelerine 1 adet ayak ise orta ayak kısmına monte edilmelidir.

5. ayak ürün ters çevrildiğinde orta kısmında bulunan takozun üstüne gelecek şekilde monte edilecektir.