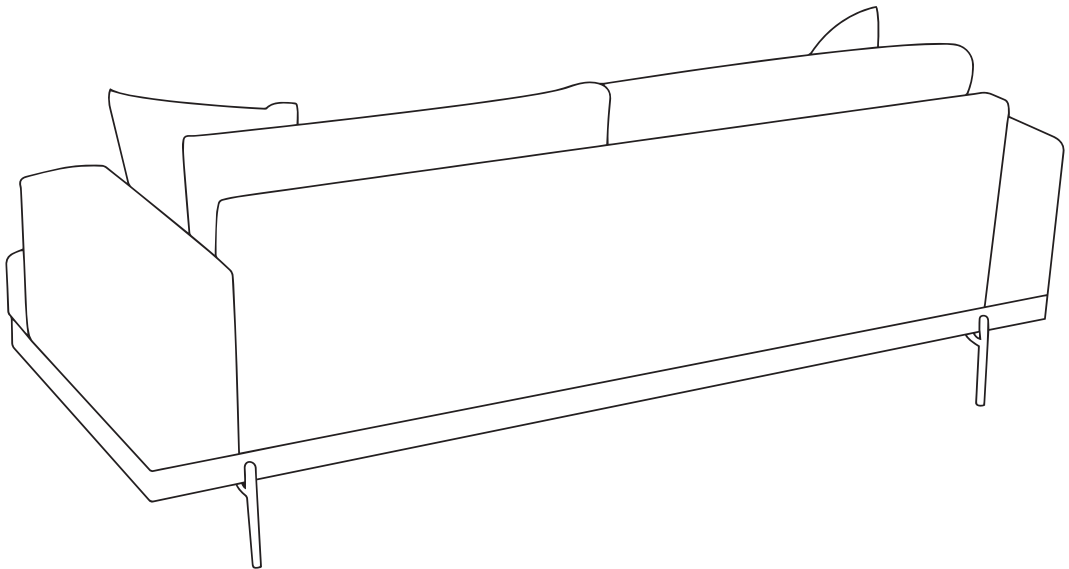
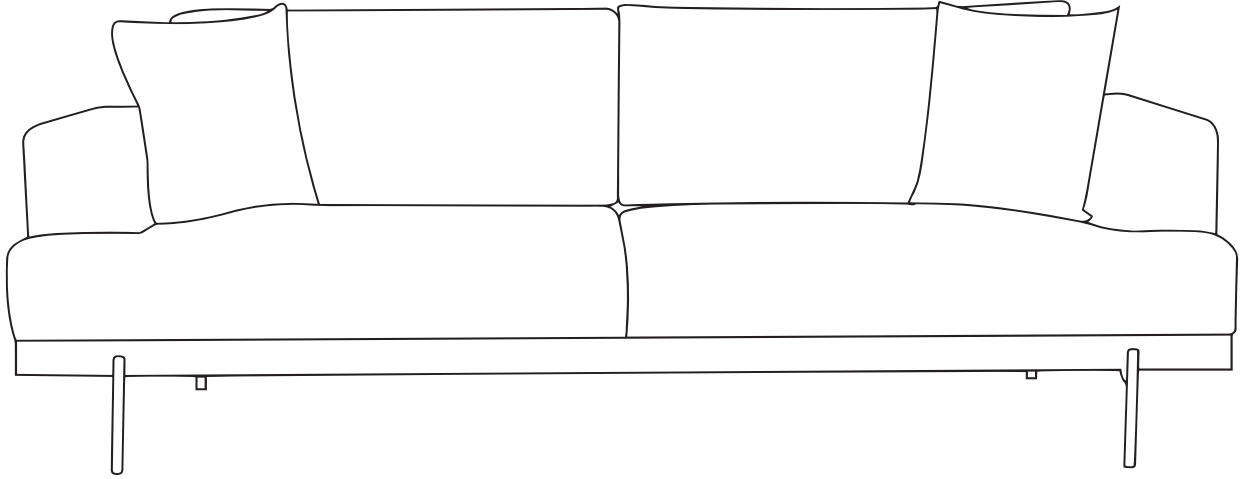


KURULUM KILAVUZU



Başlamadan önce bu montaj talimatlarını dikkatlice okuyun.



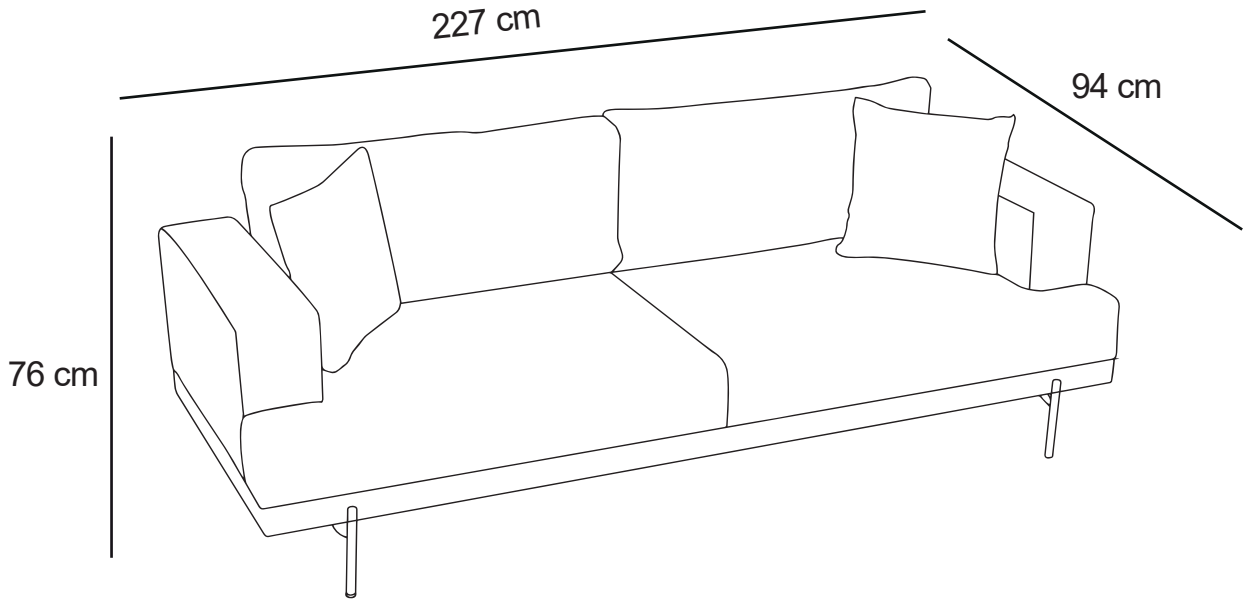
Kanepenin montajı ve taşınması için iki kişi gerekmektedir.



Önce güvenlik! Çocukların mobilyaları tutmasına veya bunlarla oynamasına izin vermeyin.



Kumaş kanepeleri temizlemek için hafif bir döşeme temizleyici sprey veya ılık sabunlu su karışımı. Deri kanepeler için aşağıdakilerin yapılması önerilir deri temizleyici ve yumuşatıcı ürünler kullanın. Süet kanepeler Süet fırçası veya süet temizleyici sprey ile temizlenir. Bu Kanepeler için uygun olan temizlik ürünlerinin kullanılması önemlidir. ve üreticinin talimatlarına uymanız ürünü uzun ömürlü kullanmanıza yardımcı olacaktır.



A



Orta Ayak
1Adet

B



5x30 Vida
16 Adet

C



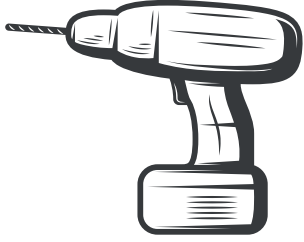
Köşe Ayak
4Adet

D



4x30 Vida
4 Adet

E



(İçerisinde Bulunmamaktadır.)

F



(İçerisinde Bulunmamaktadır.)

