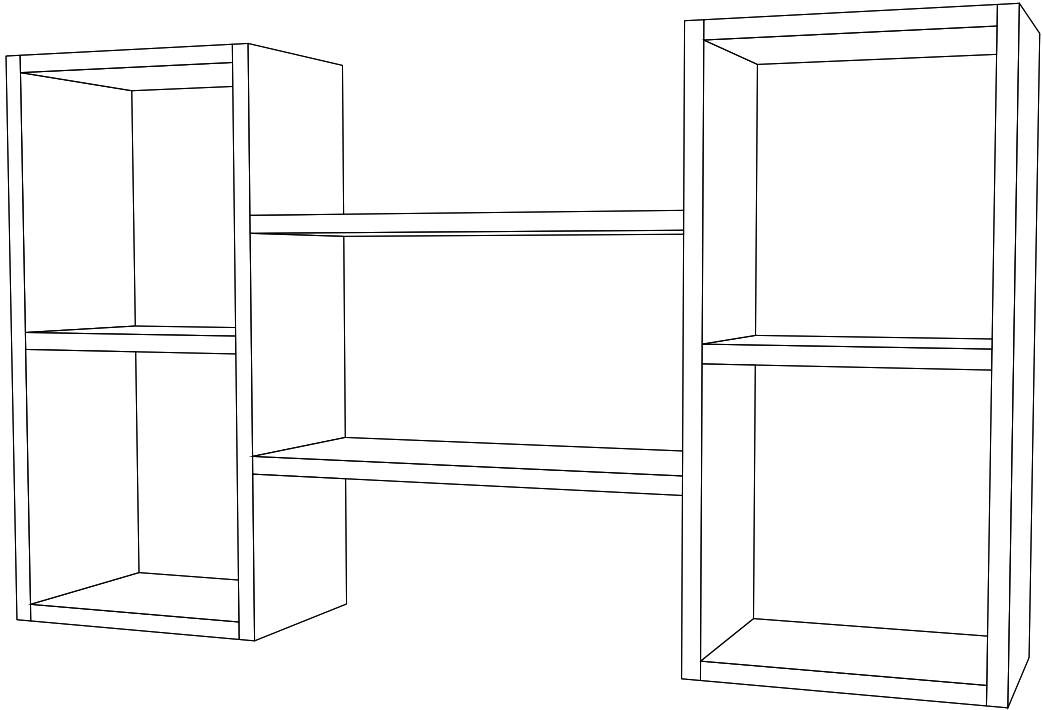


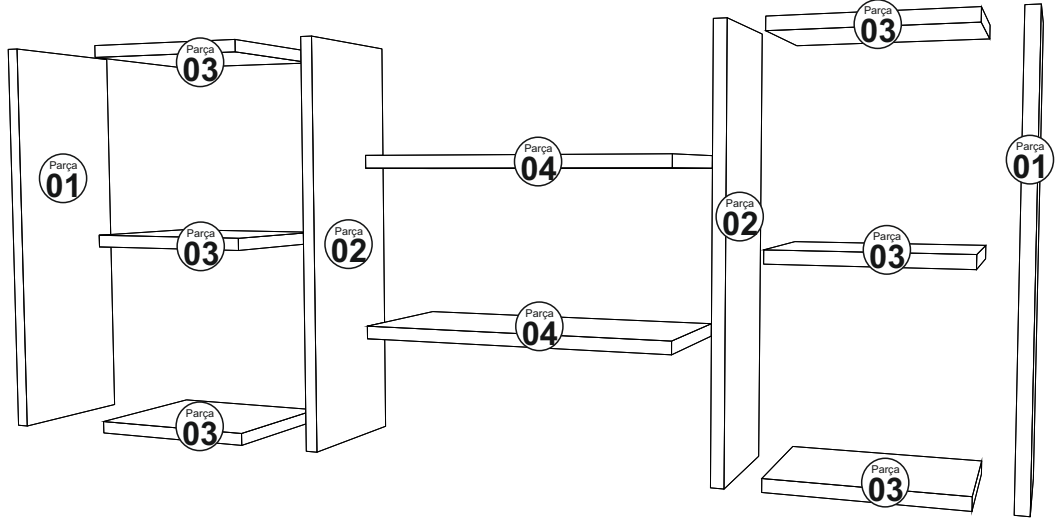
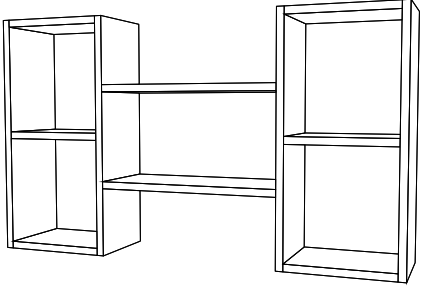
Puzzle Design

www.puzzledesign.net

BAMBI DUVAR RAFI MONTAJ TALİMATI






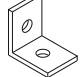


Bu modülün kurulumu için gerekli olan araçlar.



AKSESUAR LİSTESİ

MONTAJ PARÇALARI

4*50 Vida	Vida Tapası	3,5*18 Vida	4*70 Vida	NO	EN	BOY	KAL.	ADET
 36x	 32x	 4x	 4x	1	200	600	18	2
A09	A05	A10	A06	2	200	600	18	2
Dübel	Askı Aparatı			3	200	256	18	6
 4x	 4x			4	214	450	18	2
A08	A07							

Sayın Müşterimiz.

Satınalmış olduğunuz bu ürün sizlere ulaşmadan önce tarafımızdan tüm testlere ve kontrollere tabii tutulmuştur.

Bu durumda bile taşıma sırasında bazı parçaların zarar görmesi mümkündür. Böyle bir durum ile karşılaşırsanız ürünün tamamını geri göndermeyiniz.

Sadece zarar gören parçayı isteyiniz. Gerekli parçayı isterken ise servis kartına bakarak tam olarak parçayı tanımlayınız.

Eksik olan parça en hızlı şekilde tarafınıza gönderilecektir.

Montaja başlamadan önce kutulardan çıkan tüm parça ve aksesuarları listelere göre kontrol ediniz.

Parça ve aksesuarların tam ve sağlam olduğunu tespit ettikten sonra montaja başlayınız.

Montaja başlamadan önce her parçayı nemli bir bez ile temizleyiniz.

Eğer birden fazla ürün aldıysanız herhangi bir karışıklığa sebep vermeme için tek bir ürün montajını yaptıktan sonra diğer ürüne geçin.

Ürünleri hiç bir zaman sürterek taşımayınız. Ürünü kaldırarak ve sökerek en az iki kişi ile taşıyınız.

Uzun mesafeli taşımalarda ürünü mutlaka paket ile taşıyınız.

Almış olduğunuz mobilyalarının yüzeylerinin temizlenmesi çok kolaydır. Nemli ve sabunlu bir bez ile veya diğer ev temizleyicileriyle silmek yeterlidir.

Mobilyalar aşırı sıcak, soğuk ve nemden etkilendiklerinden, mobilyanızı bu faktörlere direkt olarak temas ettirmeyiniz.

Mobilyanızı amacı dışında kullanmayınız.

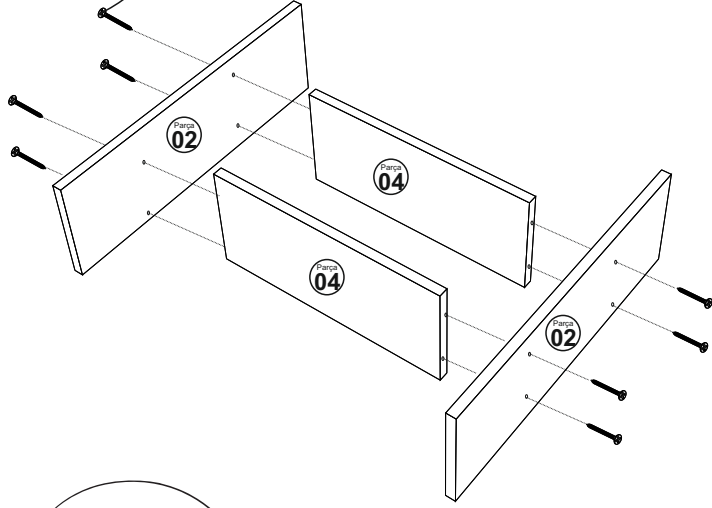
MONTAJ TALİMATI

BAMBİ DUVAR RAFI

S 2

1. İŞLEM

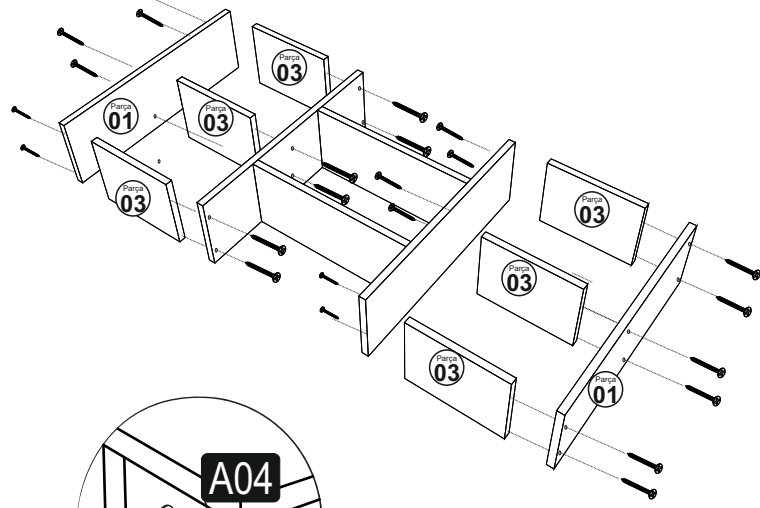
A09



A04

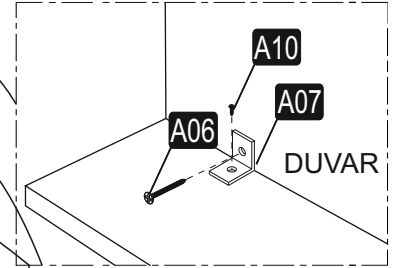
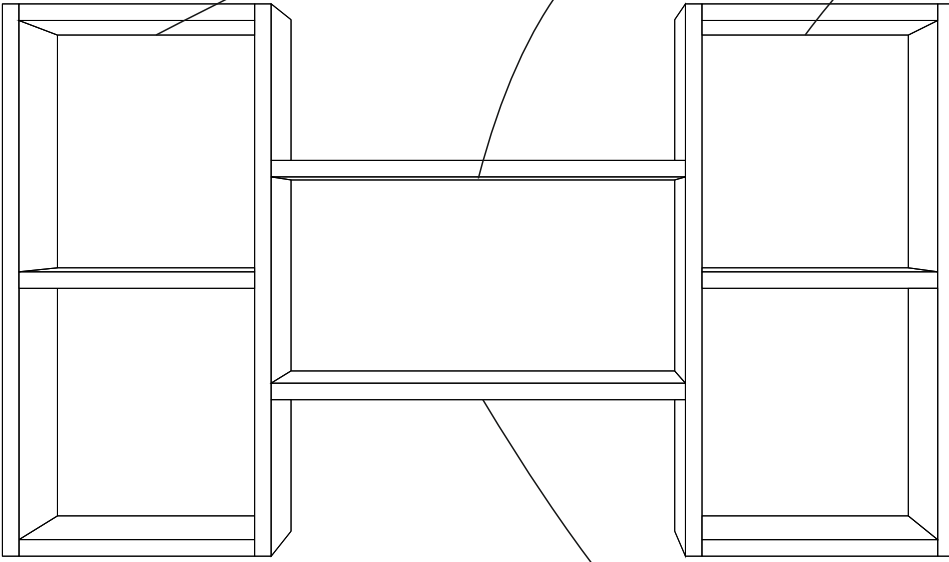
2. İŞLEM

A09



A04

3. İŞLEM

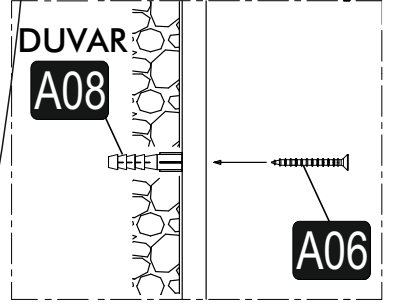


A10

A07

A06

DUVAR



DUVAR

A08

A06