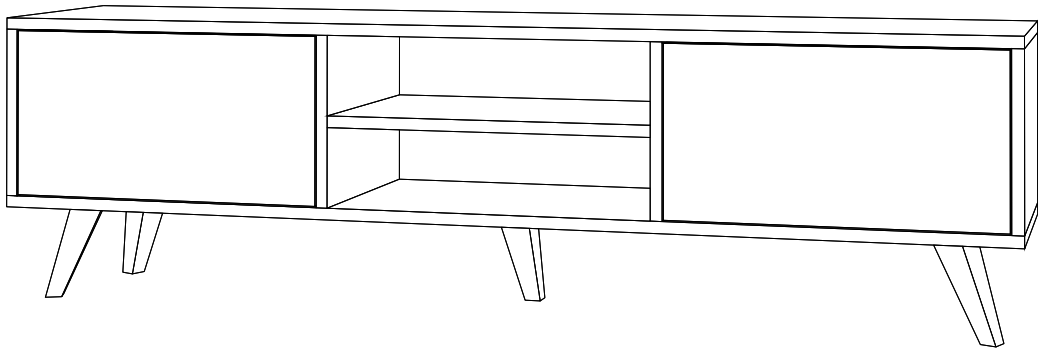
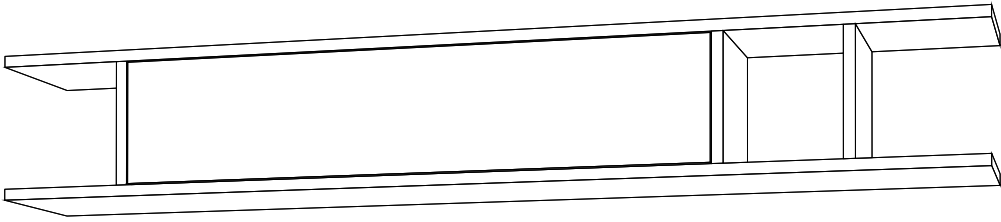


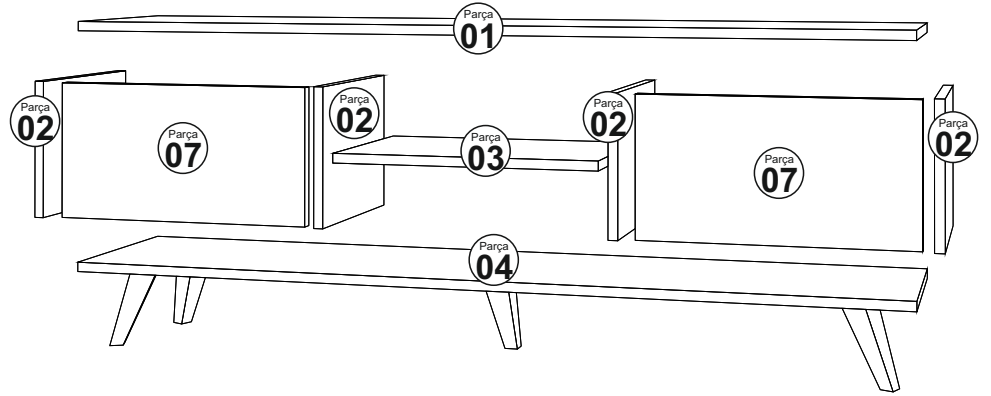
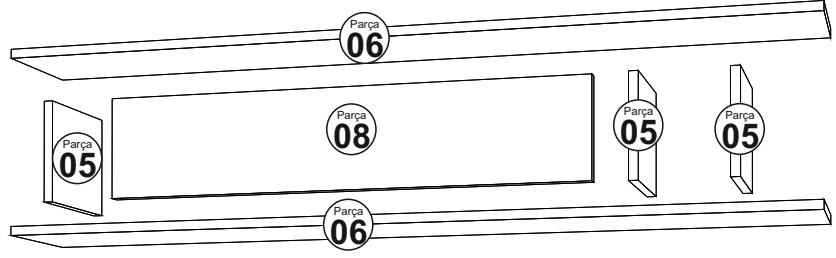
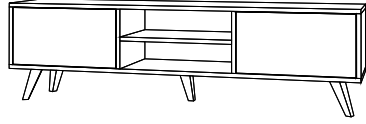
Puzzle Design

www.puzzledesign.net

İTALO TV ÜNİTESİ MONTAJ TALİMATI


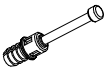


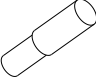

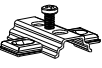

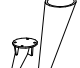


Bu modülün kurulumu için gerekli olan araçlar.



AKSESUAR LİSTESİ

MONTAJ PARÇALARI

AKSESUAR LİSTESİ					MONTAJ PARÇALARI				
Minifix Gövde	Minifix Mil	Kavela	4*50 Vida	Raf Pimi	NO	EN	BOY	KAL.	ADET
 A01 8x	 A02 8x	 A03 16x	 A04 20x	 A05 4x	1	350	1600	18	1
 A06 6x	 A07 6x	 A08 44x	 A09 4x	ÇİVİ 20 X DÜBEL 3 X BÜYÜK L DEMİR 3 X 4*70 X	2	350	344	18	4
					3	350	546	18	1
					4	350	1600	18	1
					5	250	263	18	3
					6	250	1600	18	2
					7	340	585	18	2
					8	256	875	18	1
					9	380	525	3	2
					10	300	915	3	1

Sayın Müşterimiz,

Satın almış olduğunuz bu ürün sizlere ulaşmadan önce tarafımızdan tüm testlere ve kontrollere tabii tutulmuştur.

Bu durumda bile taşıma sırasında bazı parçaların zarar görmesi mümkündür. Böyle bir durum ile karşılaşırsanız ürünün tamamını geri göndermeyiniz. Sadece zarar gören parçayı isteyiniz. Gerekli parçayı isterken ise servis kartına bakarak tam olarak parçayı tanımlayınız.

Eksik olan parça en hızlı şekilde tarafınıza gönderilecektir.

Montaja başlamadan önce kutulardan çıkan tüm parça ve aksesuarları listelere göre kontrol ediniz.

Parça ve aksesuarların tam ve sağlam olduğunu tespit ettikten sonra montaja başlayınız.

Montaja başlamadan önce her parçayı nemli bir bez ile temizleyiniz.

Eğer birden fazla ürün aldıysanız herhangi bir karışıklığa sebep vermeme için tek bir ürün montajını yaptıktan sonra diğer ürüne geçin.

Ürünleri hiç bir zaman sürterek taşımayınız. Ürünü kaldırarak ve sökerek en az iki kişi ile taşıyınız.

Uzun mesafeli taşımalarda ürünü mutlaka paket ile taşıyınız.

Almış olduğunuz mobilyalarının yüzeylerinin temizlenmesi çok kolaydır. Nemli ve sabunlu bir bez ile veya diğer ev temizleyicileriyle silmek yeterlidir.

Mobilyalar aşırı sıcak, soğuk ve nemden etkilendiklerinden, mobilyanızı bu faktörlere direkt olarak temas ettirmeyiniz.

Mobilyanızı amacı dışında kullanmayınız.

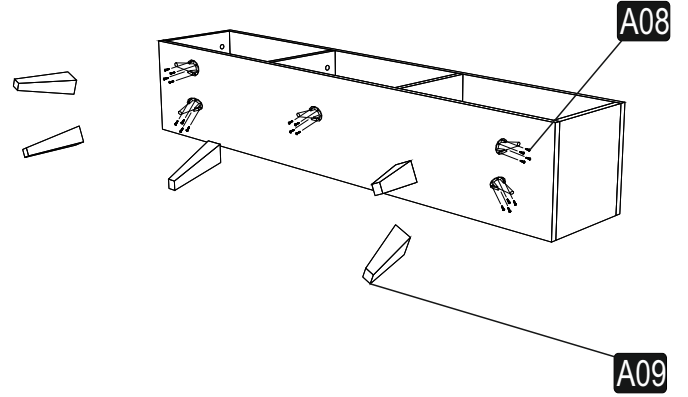
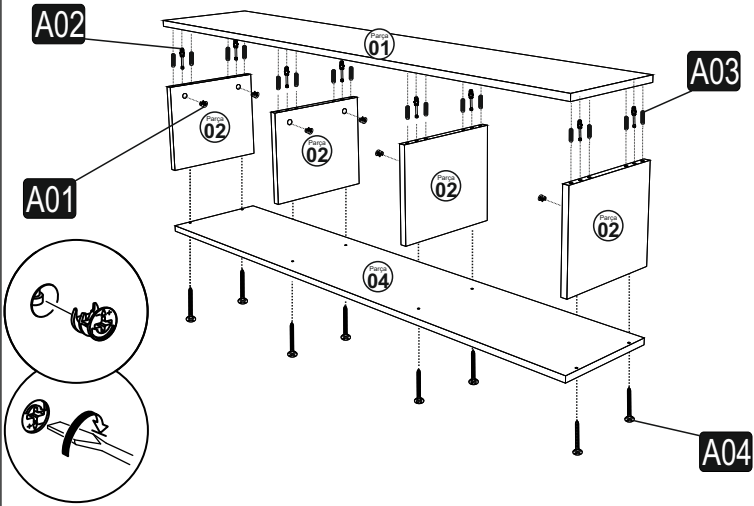
MONTAJ TALİMATI

İTALO TV ÜNİTESİ

S 2

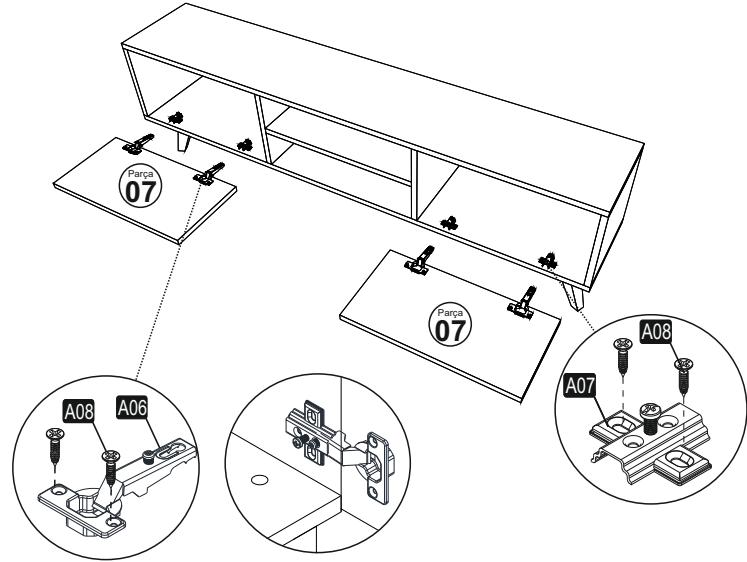
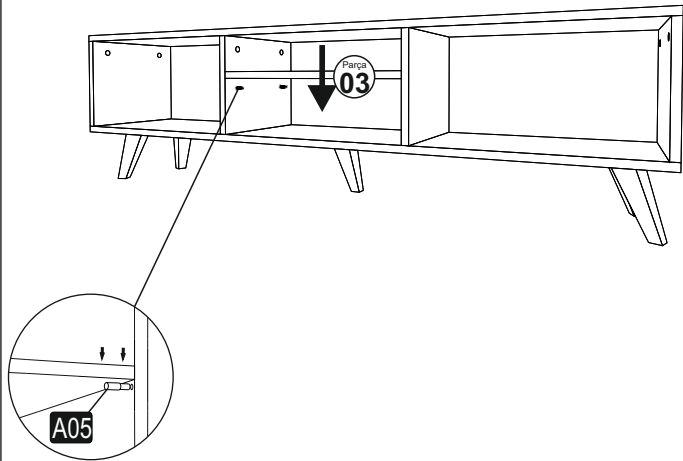
1. İŞLEM

2. İŞLEM



3. İŞLEM

4. İŞLEM



3. İŞLEM

4. İŞLEM

