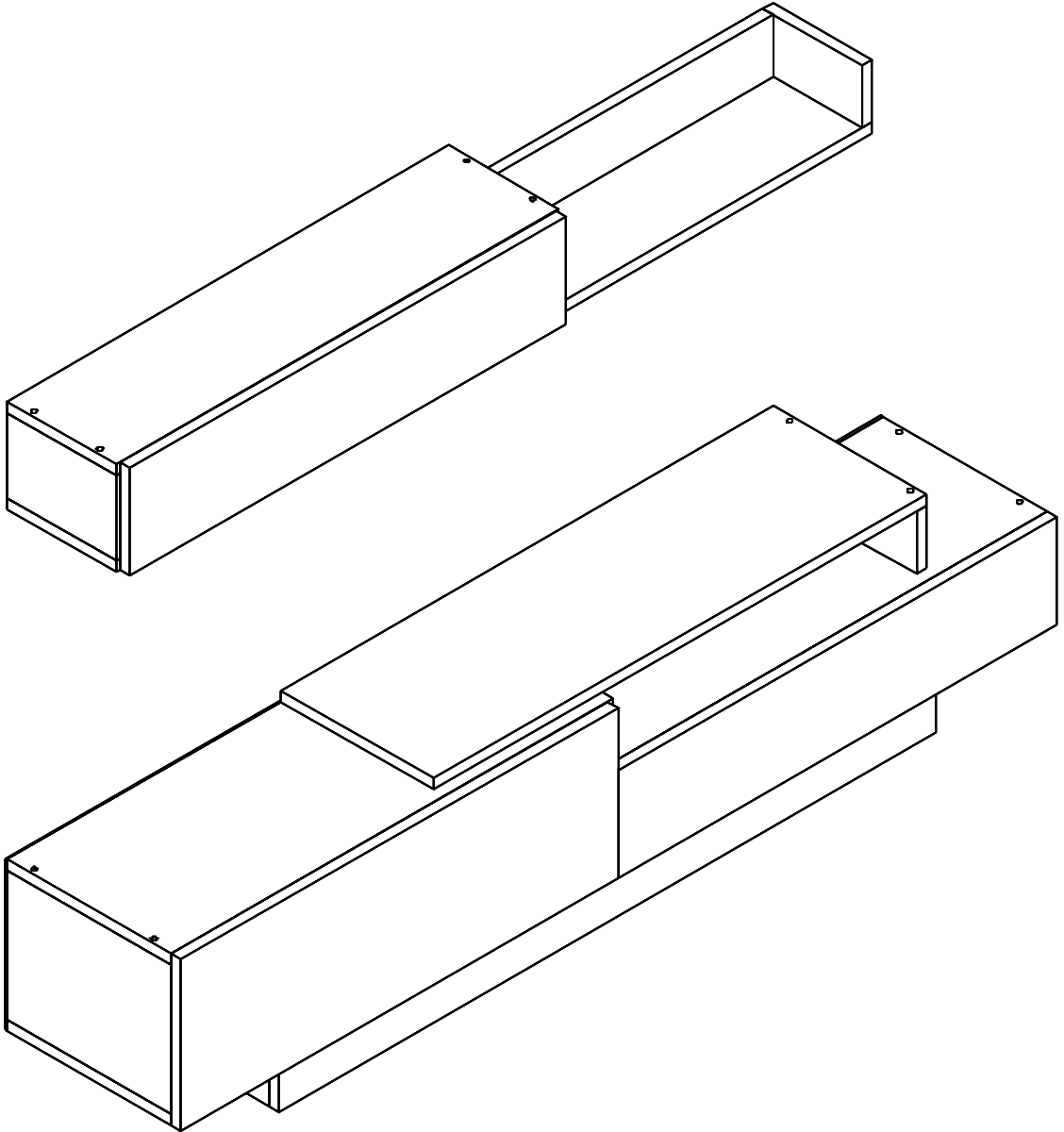




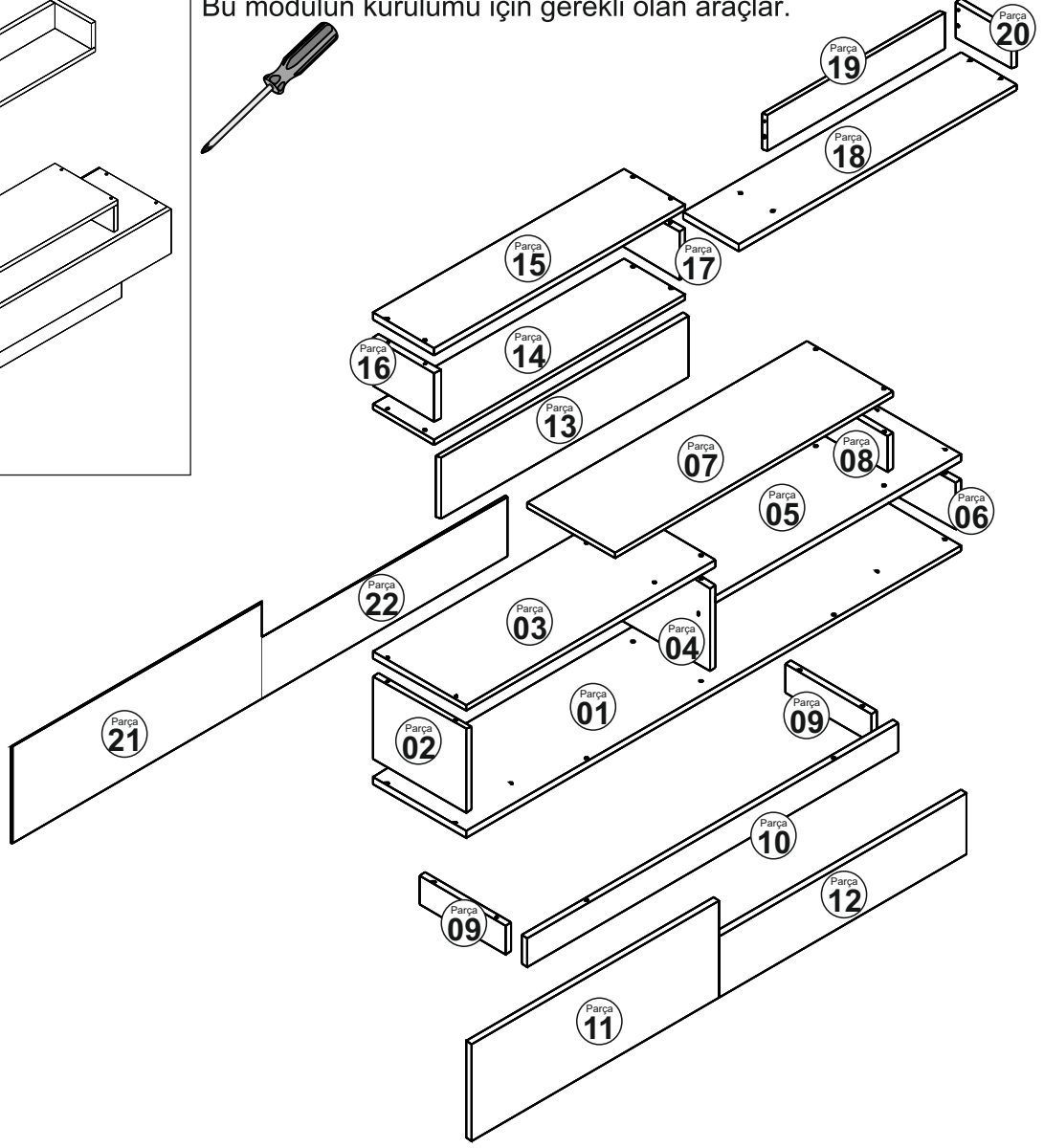
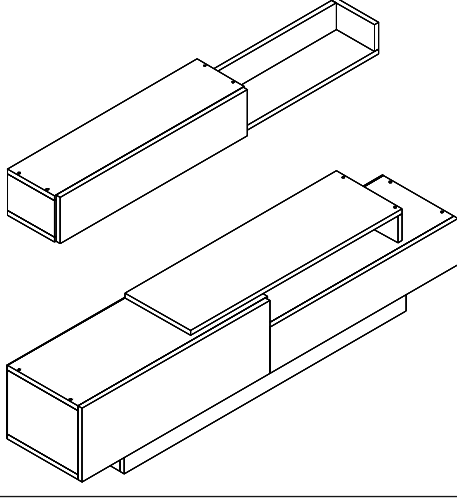
Puzzle Design

www.puzzledesign.net

ELDA TV ÜNİTESİ MONTAJ TALİMATI



Bu modülün kurulumu için gerekli olan araçlar.



AKSESUAR LİSTESİ

4*50 Vida

3,5*30 Vida

3,5*18 Vida

Çivi



A09 41x

A11 4x

A10 24x

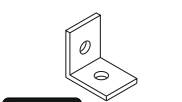
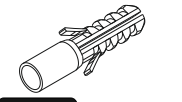
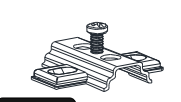
A28 13x

Düz Mentеше

Mentеше Taban

Plastik Dübел

L Askı



A12 6x

A13 6x

A08 3x

A07 3x

MONTAJ PARÇALARI

NO	EN	BOY	KAL.	ADET
1	1600	300	18	1
2	234	300	18	1
3	809	300	18	1
4	234	300	18	1
5	791	300	18	1
6	134	300	18	1
7	900	280	18	1
8	100	280	18	1
9	80	280	18	2
10	1200	80	18	1
11	799	270	18	1
12	799	170	18	1
13	799	170	18	1
14	809	200	18	1
15	809	200	18	1
16	134	200	18	1
17	134	200	18	1
18	900	180	18	1
19	573	100	18	1
20	180	100	18	1
21	798	267	3	1
21	798	167	3	1

Sayın Müşterimiz,

Satınalmış olduğunuz bu ürün sizlere ulaşmadan önce tarafımızdan tüm testlere ve kontrollere tabii tutulmuştur.

Bu durumda bile taşıma sırasında bazı parçaların zarar görmesi mümkündür. Böyle bir durum ile karşılaşırsanız ürünün tamamını geri göndermeyiniz.

Sadece zarar gören parçayı isteyiniz. Gerekli parçayı isterken ise servis kartına bakarak tam olarak parçayı tanımlayınız.

Eksik olan parça en hızlı şekilde tarafınıza gönderilecektir.

Montaja başlamadan önce kutulardan çıkan tüm parça ve aksesuarları listelere göre kontrol ediniz.

Parça ve aksesuarların tam ve sağlam olduğunu tespit ettikten sonra montaja başlayınız.

Montaja başlamadan önce her parçayı nemli bir bez ile temizleyiniz.

Eğer birden fazla ürün aldıysanız herhangi bir karışıklığa sebep vermeme için tek bir ürün montajını yaptıktan sonra diğer ürüne geçin.

Ürünleri hiç bir zaman sürterek taşımayınız. Ürünü kaldırarak ve sökerek en az iki kişi ile taşıyınız.

Uzun mesafeli taşımalarda ürünü mutlaka paket ile taşıyınız.

Almış olduğunuz mobilyalarının yüzeylerinin temizlenmesi çok kolaydır. Nemli ve sabunlu bir bez ile veya diğer ev temizleyicileriyle silmek yeterlidir.

Mobilyalar aşırı sıcak, soğuk ve nemden etkilendiklerinden, mobilyanızı bu faktörlere direkt olarak temas ettirmeyiniz.

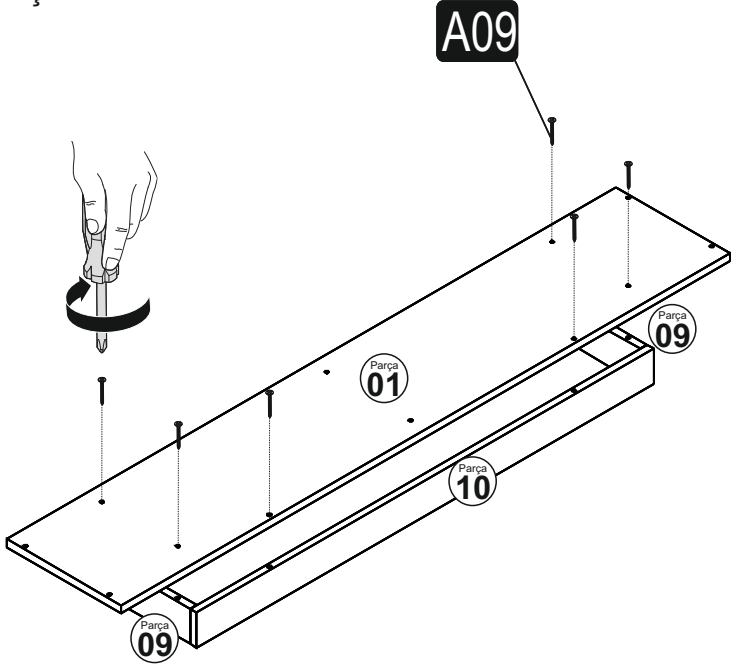
Mobilyanızı amacı dışında kullanmayınız.

MONTAJ TALİMATI

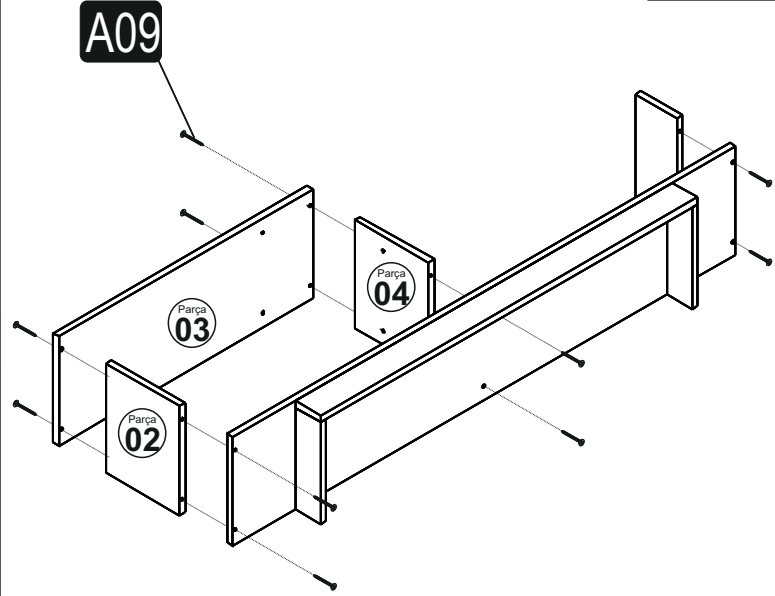
P1 TV ÜNİTESİ

S 2

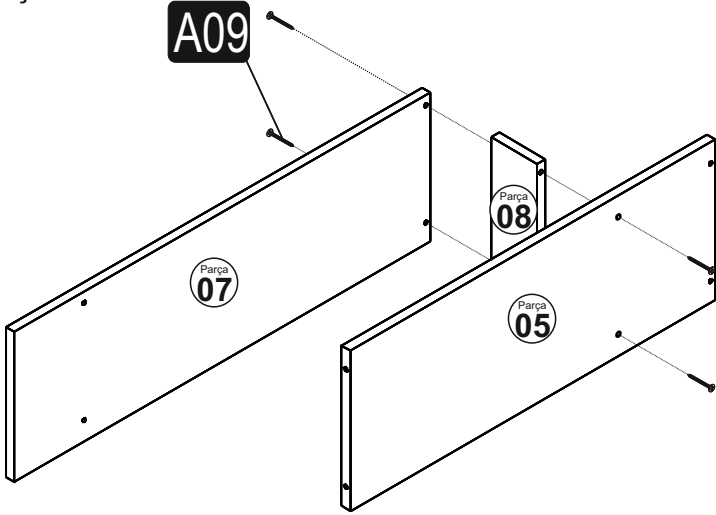
1. İŞLEM



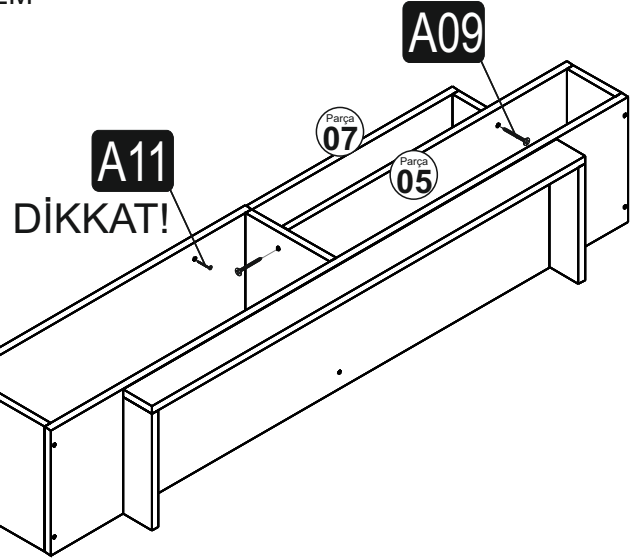
2. İŞLEM



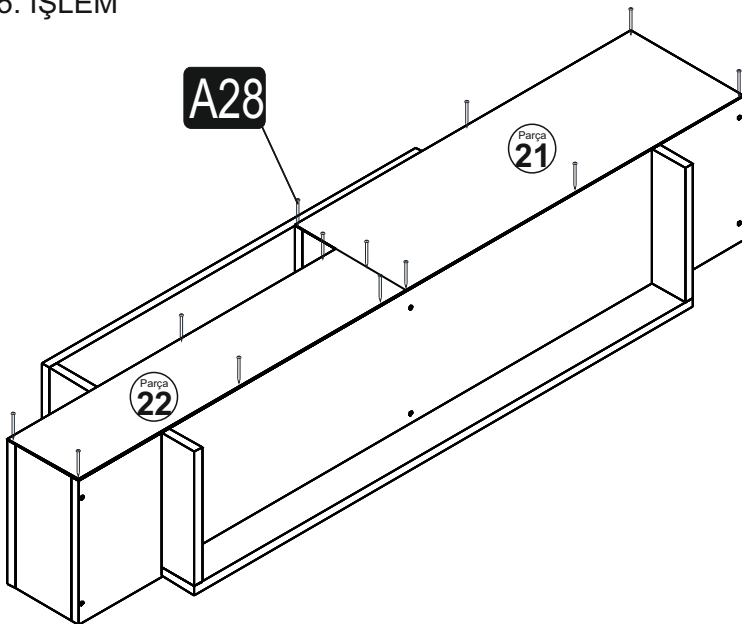
3. İŞLEM



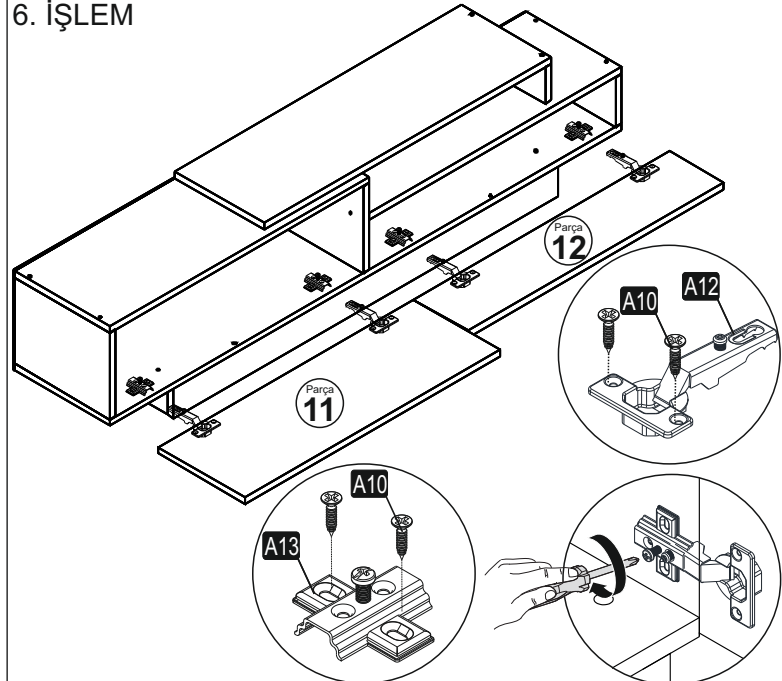
4. İŞLEM



5. İŞLEM



6. İŞLEM

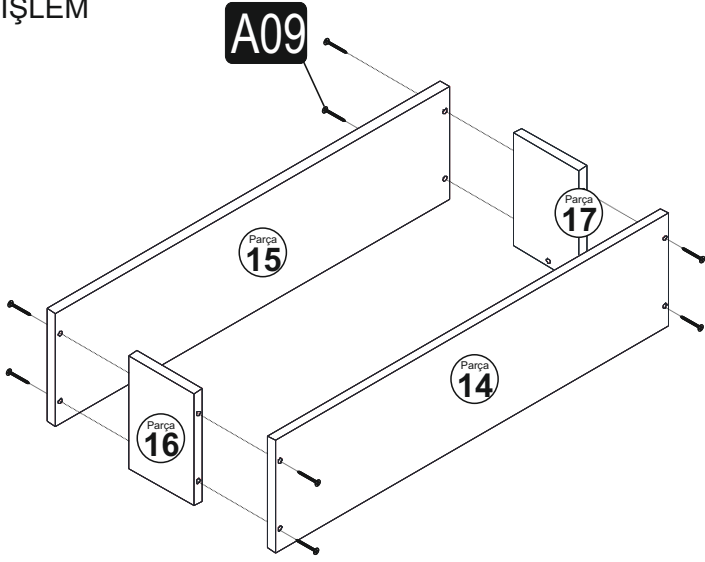


MONTAJ TALİMATI

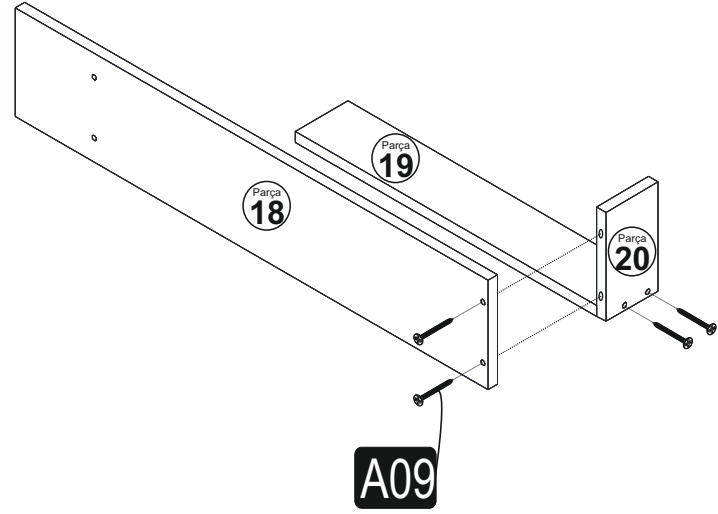
P1 TV ÜNİTESİ

S 3

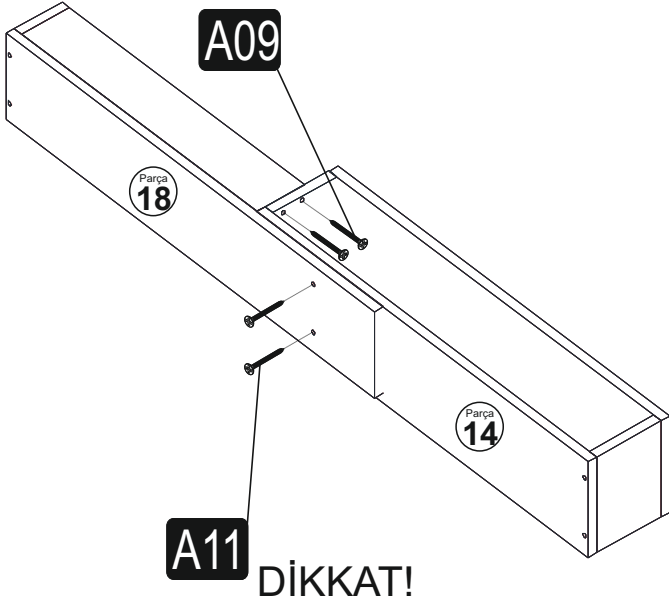
7. İŞLEM



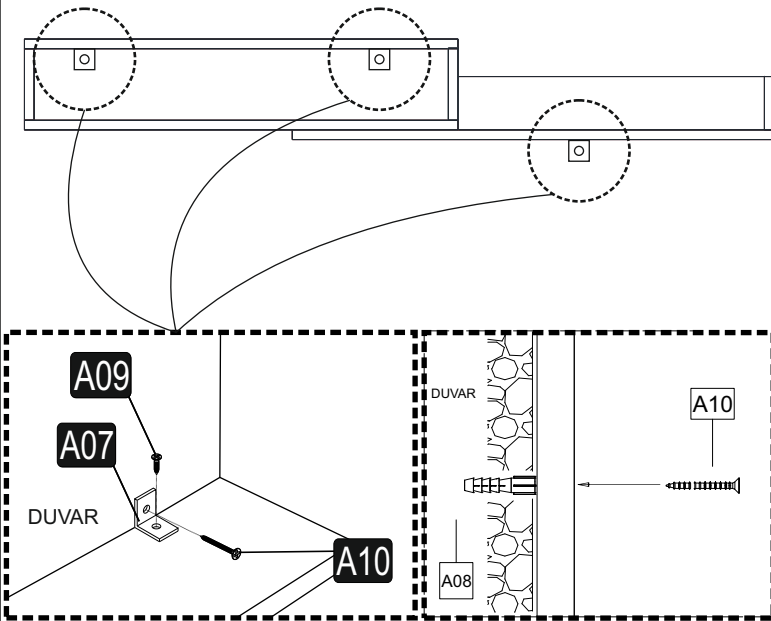
8. İŞLEM



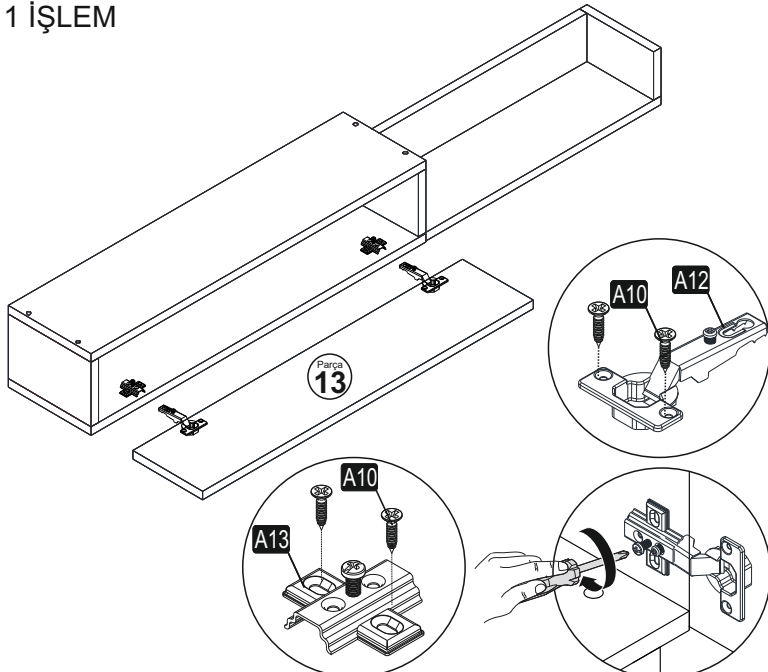
9. İŞLEM



10. İŞLEM



11. İŞLEM



FİNAL

