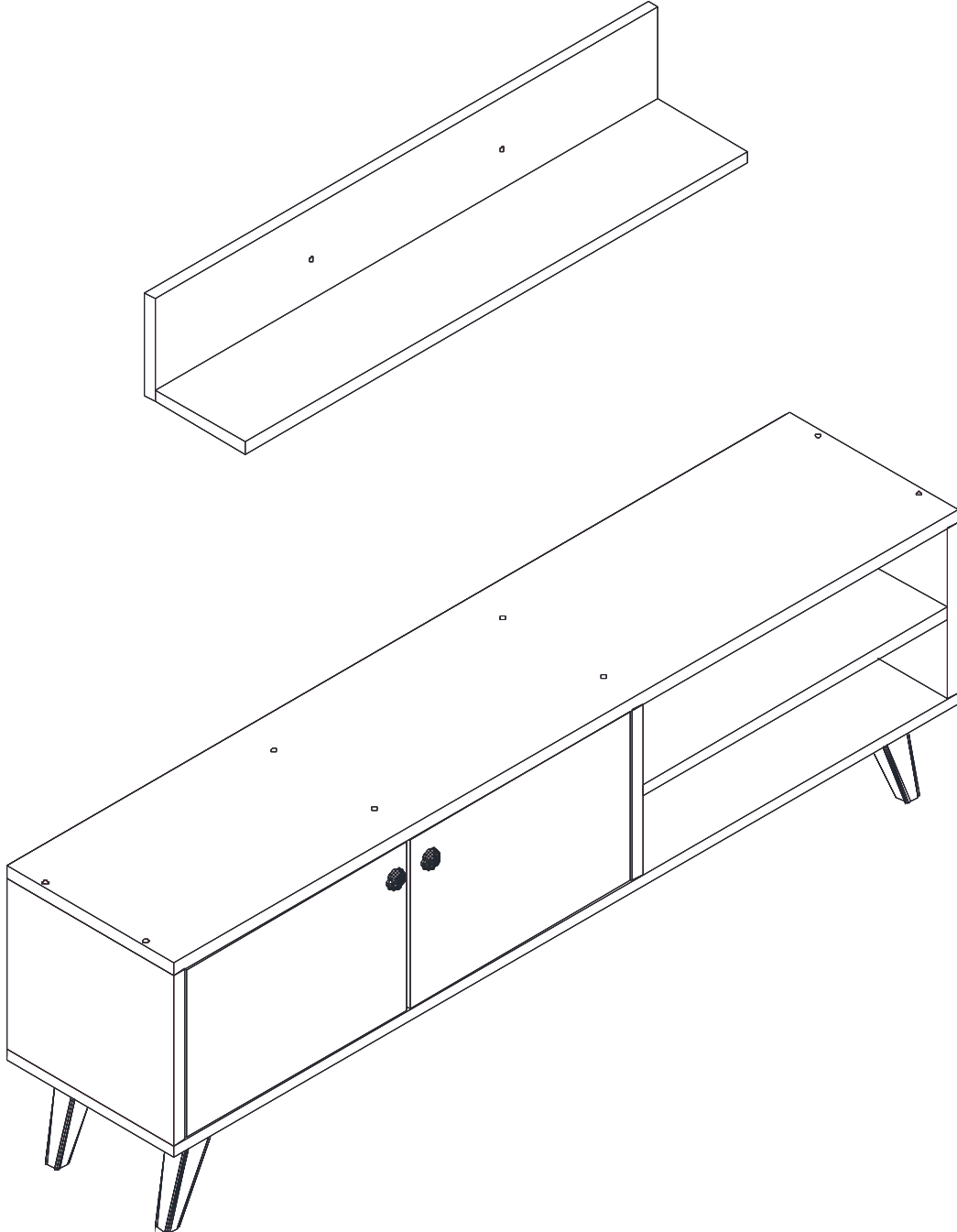




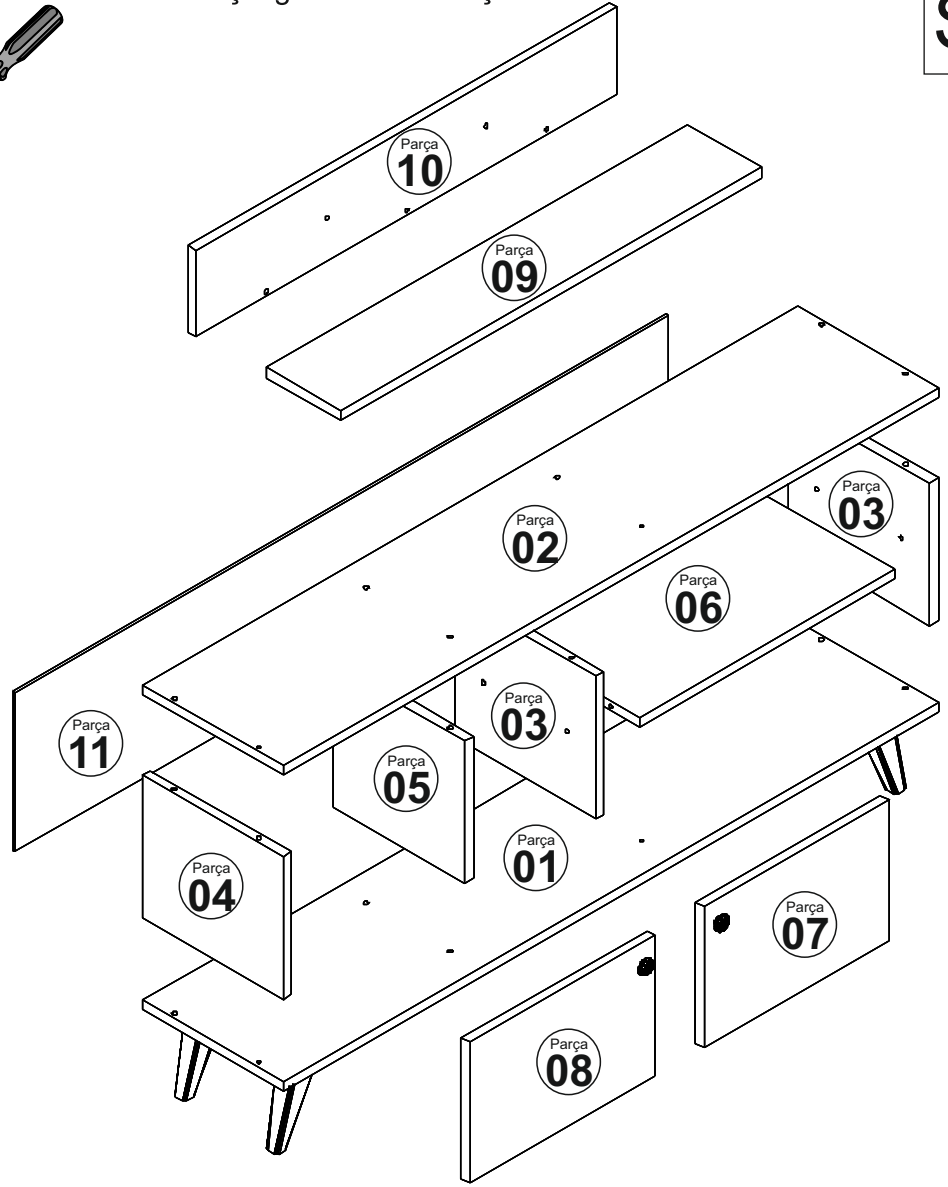
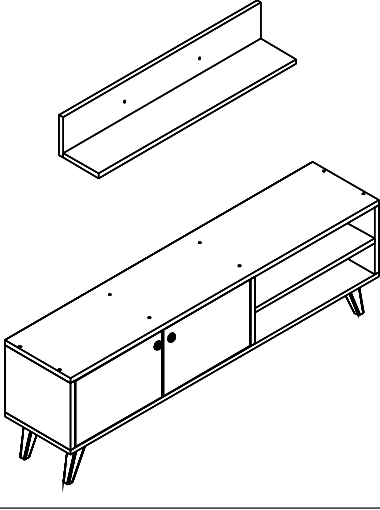
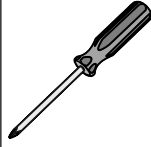
# Puzzle Design

[www.puzzledesign.net](http://www.puzzledesign.net)

## ERHO TV ÜNİTESİ MONTAJ TALİMATI



Bu modülün kurulumu için gerekli olan araçlar.



## AKSESUAR LİSTESİ

4\*50 Vida

Plastik Dübel

3,5\*18 Vida

Vida Tapası

Kulp+Vida

NO EN BOY KAL. ADET



A09 23x



A08 2x



A11 16x



A05 20x



A15 2x

1 1400 300 18 1

2 1400 300 18 1

3 264 300 18 2

4 264 300 18 1

5 264 280 18 1

6 564 300 18 1

7 396 260 18 1

8 396 260 18 1

9 900 160 18 1

10 900 160 18 1

11 1395 295 3 1

Çivi



A28 12x

4\*70 Vida



A10 2x

Ayak



A36 4x

S.Deve Mentеше



A12 4x

Mentеше Altlığı



A13 4x

Sayın Müşterimiz,

Satınalmış olduğunuz bu ürün sizlere ulaşmadan önce tarafımızdan tüm testlere ve kontrollere tabii tutulmuştur.

Bu durumda bile taşıma sırasında bazı parçaların zarar görmesi mümkündür. Böyle bir durum ile karşılaşırsanız ürünün tamamını geri göndermeyiniz.

Sadece zarar gören parçayı isteyiniz. Gerekli parçayı isterken ise servis kartına bakarak tam olarak parçayı tanımlayınız.

Eksik olan parça en hızlı şekilde tarafınıza gönderilecektir.

Montaja başlamadan önce kutulardan çıkan tüm parça ve aksesuarları listelere göre kontrol ediniz.

Parça ve aksesuarların tam ve sağlam olduğunu tespit ettikten sonra montaja başlayınız.

Montaja başlamadan önce her parçayı nemli bir bez ile temizleyiniz.

Eğer birden fazla ürün aldıysanız herhangi bir karışıklığa sebep vermeme için tek bir ürün montajını yaptıktan sonra diğer ürüne geçin.

Ürünleri hiç bir zaman sürterek taşımayınız. Ürünü kaldırarak ve sökerek en az iki kişi ile taşıyınız.

Uzun mesafeli taşımalarda ürünü mutlaka paket ile taşıyınız.

Almış olduğunuz mobilyalarının yüzeylerinin temizlenmesi çok kolaydır. Nemli ve sabunlu bir bez ile veya diğer ev temizleyicileriyle silmek yeterlidir.

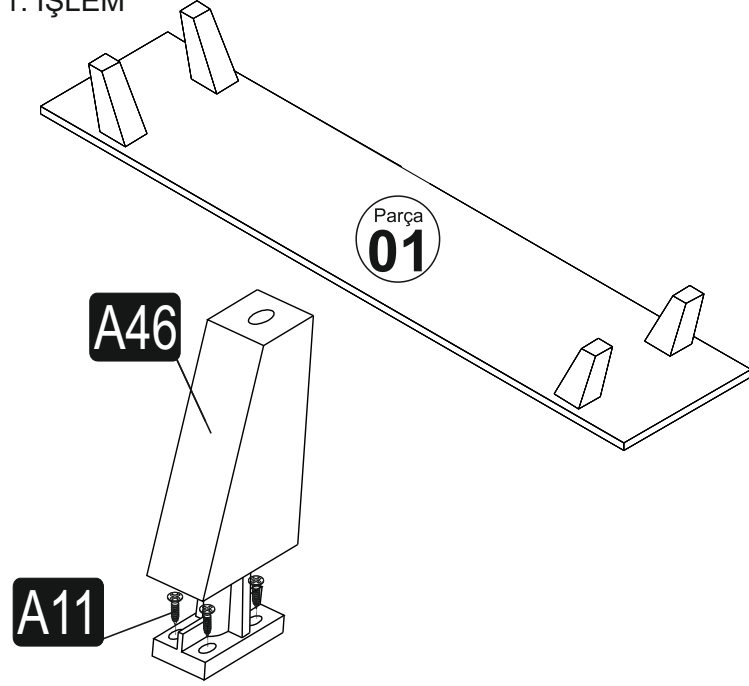
Mobilyalar aşırı sıcak, soğuk ve nemden etkilendiklerinden, mobilyanızı bu faktörlere direkt olarak temas ettirmeyiniz.

Mobilyanızı amacı dışında kullanmayınız.

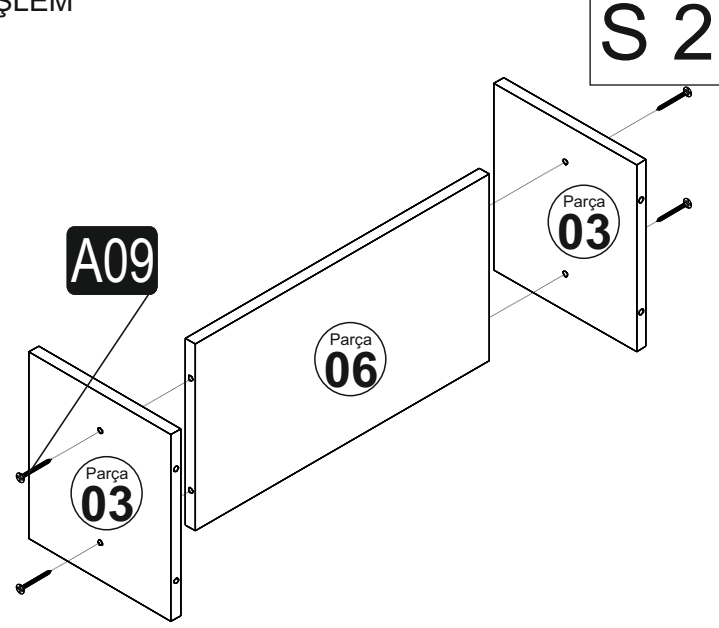
# MONTAJ TALİMATI

# ERHO TV ÜNİTESİ

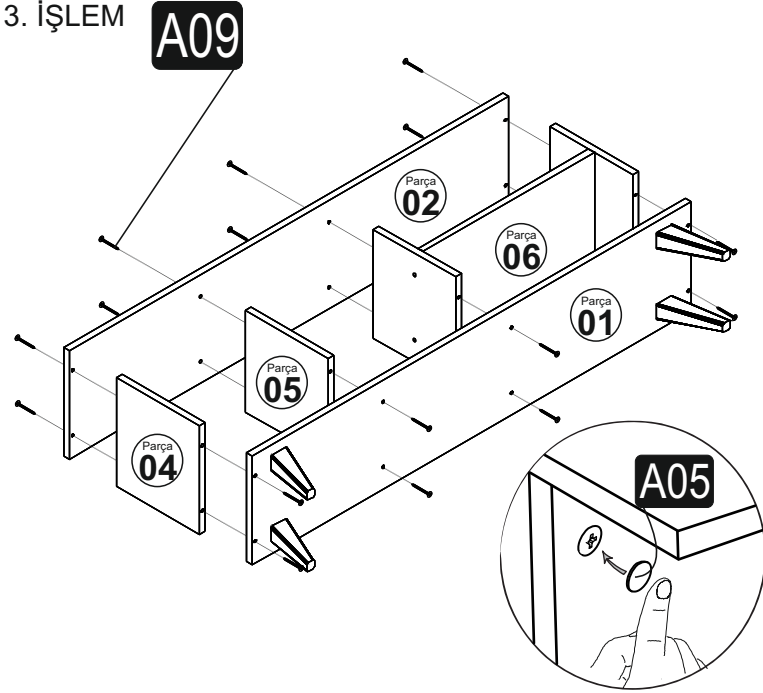
1. İŞLEM



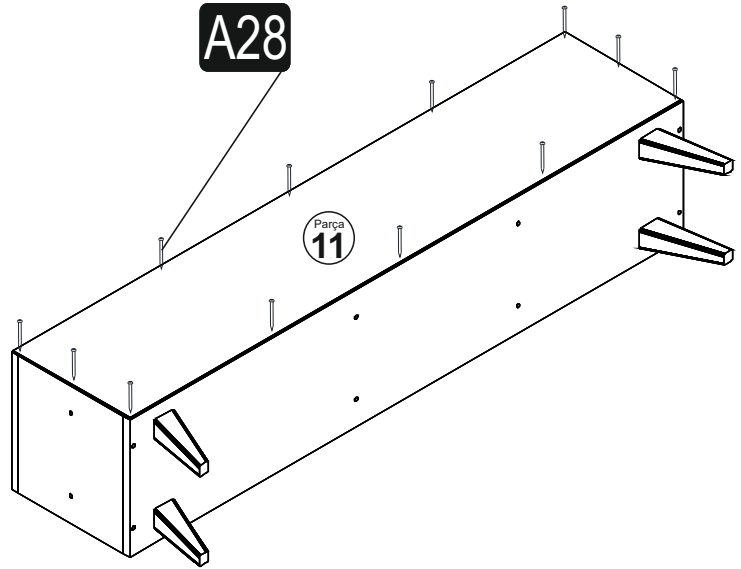
2. İŞLEM



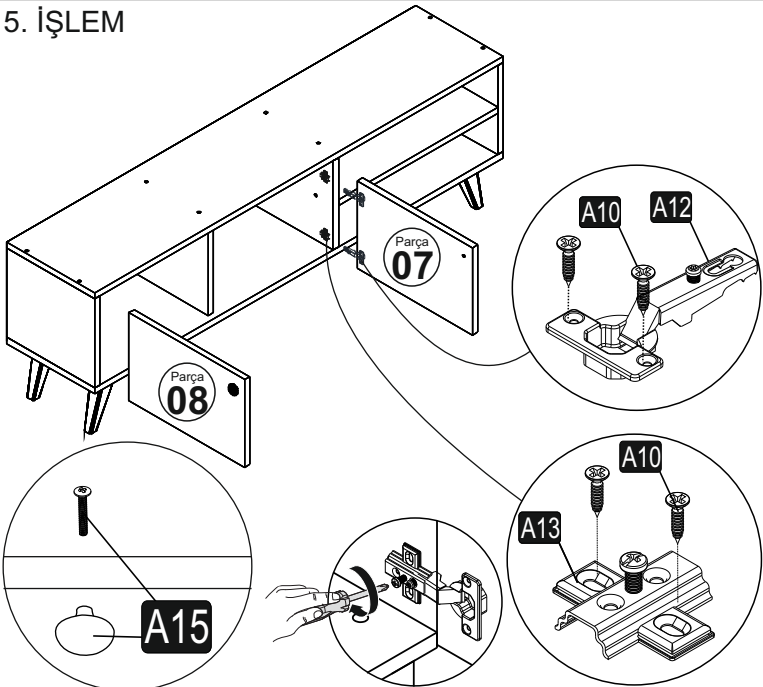
3. İŞLEM



4. İŞLEM



5. İŞLEM



6. İŞLEM

