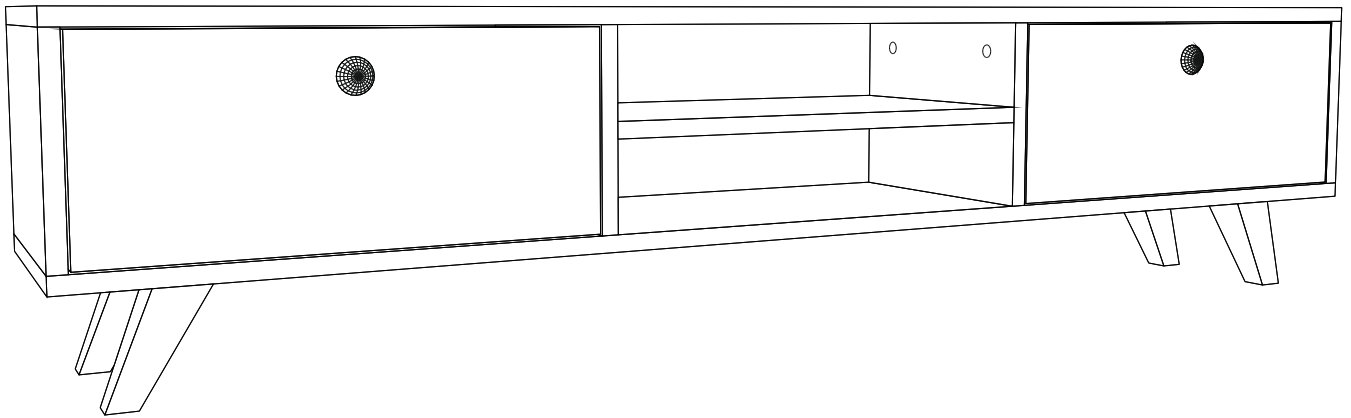




Puzzle Design

www.puzzledesign.net

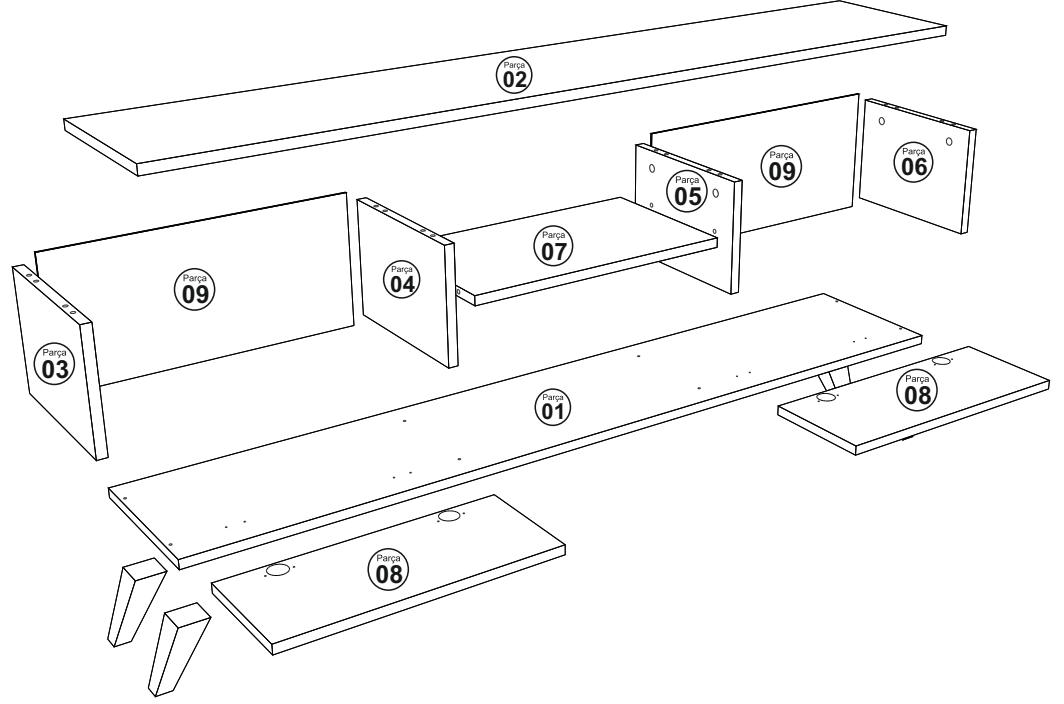
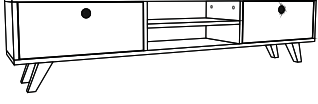
TUMIKI TV STAND MONTAJ TALIMATI



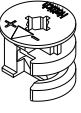
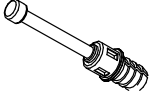
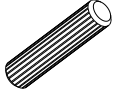
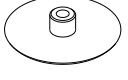
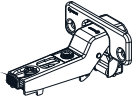
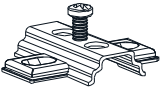

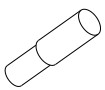
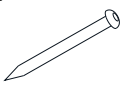



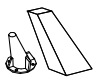
Bu modülün kurulumu için gerekli olan araçlar.



S 1



AKSESUAR LİSTESİ

Minifix Çektirme  A01 8x	Minifix Mil  A02 8x	Kavela  A03 12x	Minifix Tapası  A04 8x	Süper Deve Menteşe  A12 4x	Menteşe Taban  A13 4x	3,5*18 Vida  A10 32x
Pim  A40 2x	Çivi  A28 20x	4*50 Vida  A09 8x	4*30 Vida  A07 2x	Ahşap Kulp  2x	Kare Ayak  4x	

Sayın Müşterimiz,

Satınalmış olduğunuz bu ürün sizlere ulaşmadan önce tarafımızdan tüm testlere ve kontrollere tabii tutulmuştur.

Bu durumda bile taşıma sırasında bazı parçaların zarar görmesi mümkündür. Böyle bir durum ile karşılaşırsanız ürünün tamamını geri göndermeyiniz. Sadece zarar gören parçayı isteyiniz. Gerekli parçayı isterken ise servis kartına bakarak tam olarak parçayı tanımlayınız.

Eksik olan parça en hızlı şekilde tarafınıza gönderilecektir.

Montaja başlamadan önce kutulardan çıkan tüm parça ve aksesuarları listelere göre kontrol ediniz.

Parça ve aksesuarların tam ve sağlam olduğunu tespit ettikten sonra montaja başlayınız.

Montaja başlamadan önce her parçayı nemli bir bez ile temizleyiniz.

Eğer birden fazla ürün aldıysanız herhangi bir karışıklığa sebep vermemek için tek bir ürün montajını yaptıktan sonra diğer ürüne geçin.

Ürünleri hiç bir zaman sürterek taşımayınız. Ürünü kaldırarak ve sökerek en az iki kişi ile taşıyınız.

Uzun mesafeli taşımalarda ürünü mutlaka paket ile taşıyınız.

Almış olduğunuz mobilyalarınızın yüzeylerinin temizlenmesi çok kolaydır. Nemli ve sabunlu bir bez ile veya diğer ev temizleyicileriyle silmek yeterlidir.

Mobilyalar aşırı sıcak, soğuk ve nemden etkilendiklerinden, mobilyanızı bu faktörlere direkt olarak temas ettirmeyiniz.

Mobilyanızı amacı dışında kullanmayınız.

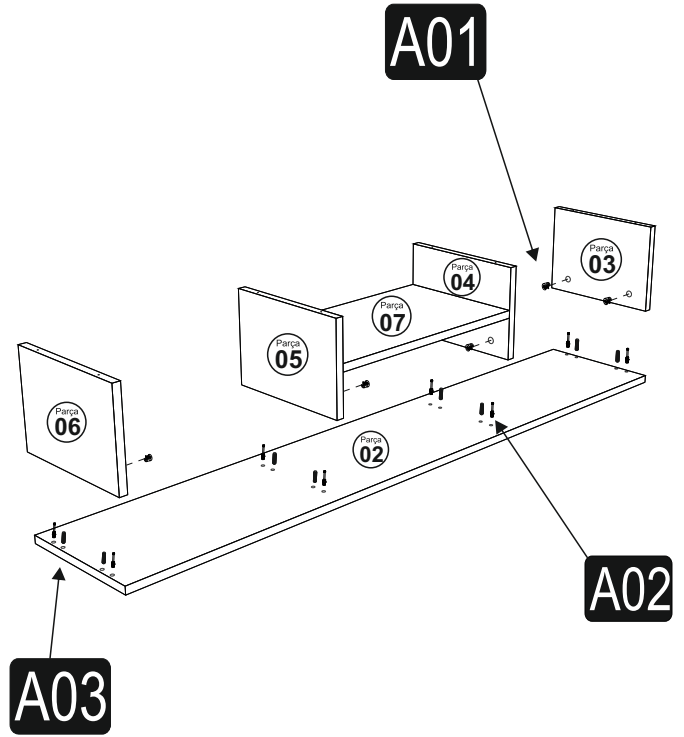
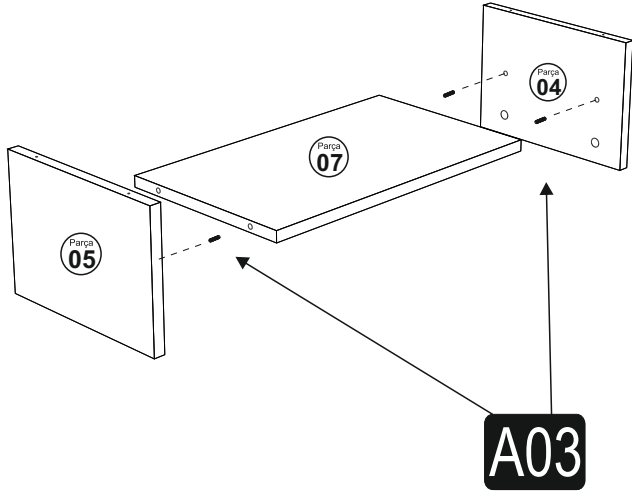
MONTAJ TALİMATI

TUMIKI TV STAND

1. İŞLEM

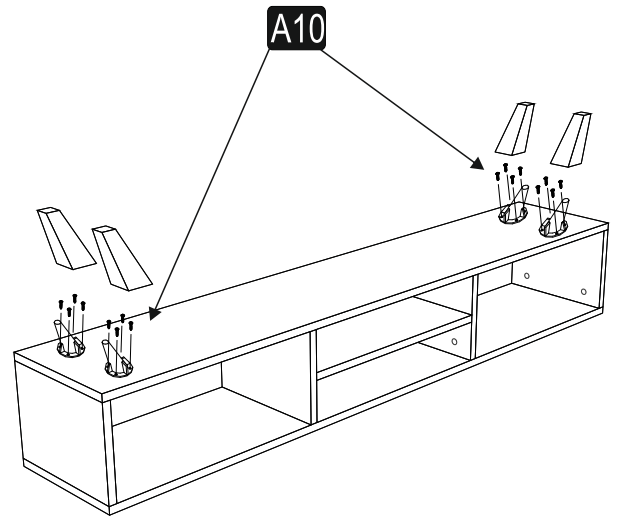
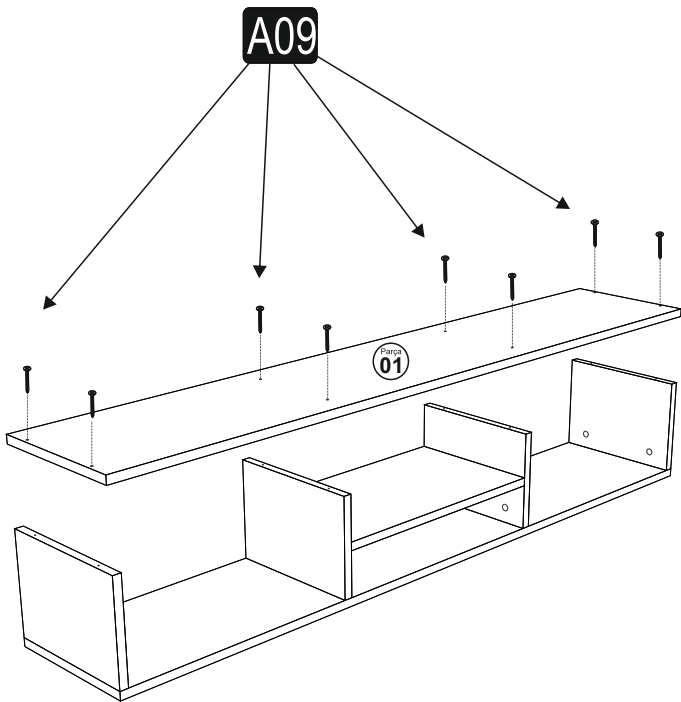
2. İŞLEM

S 2



3. İŞLEM

4. İŞLEM

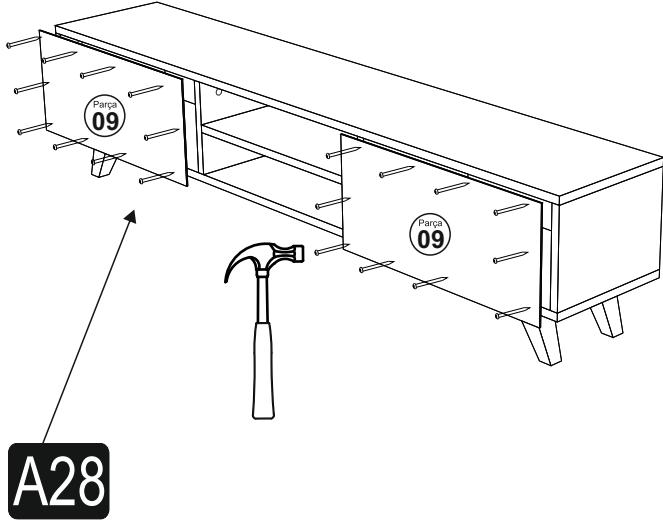


MONTAJ TALİMATI

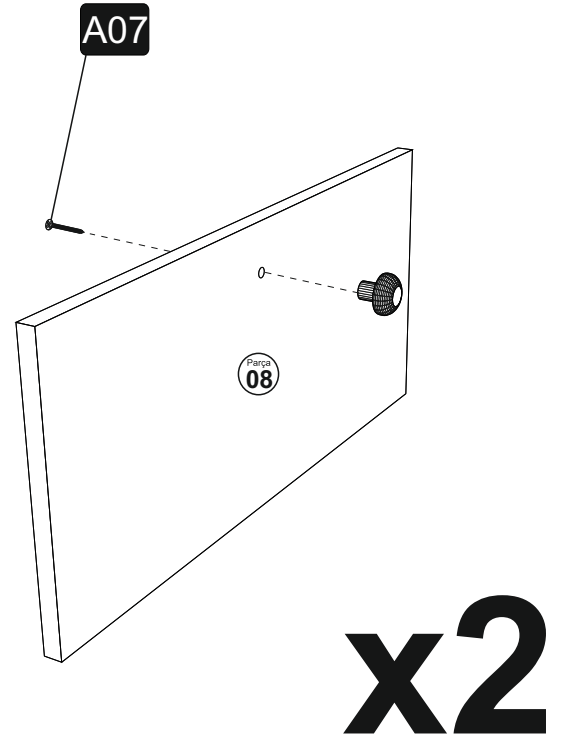
TUMIKI TV STAND

S 3

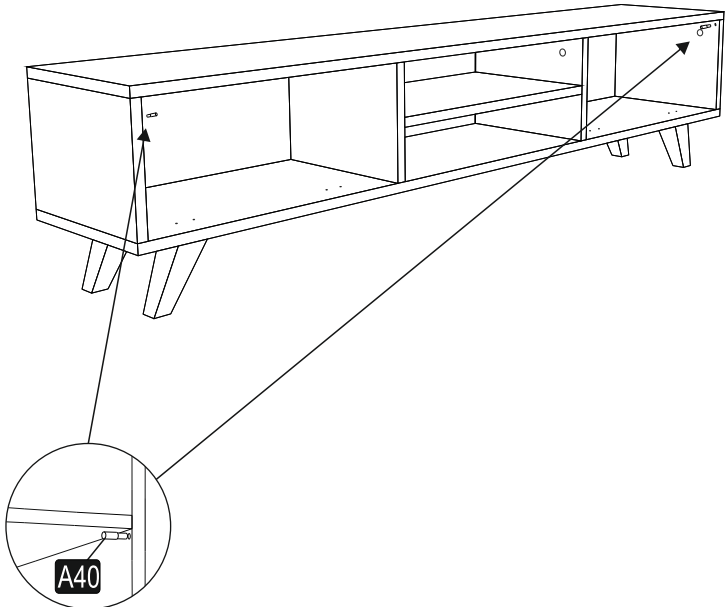
5. İŞLEM



6. İŞLEM



7. İŞLEM



8. İŞLEM

