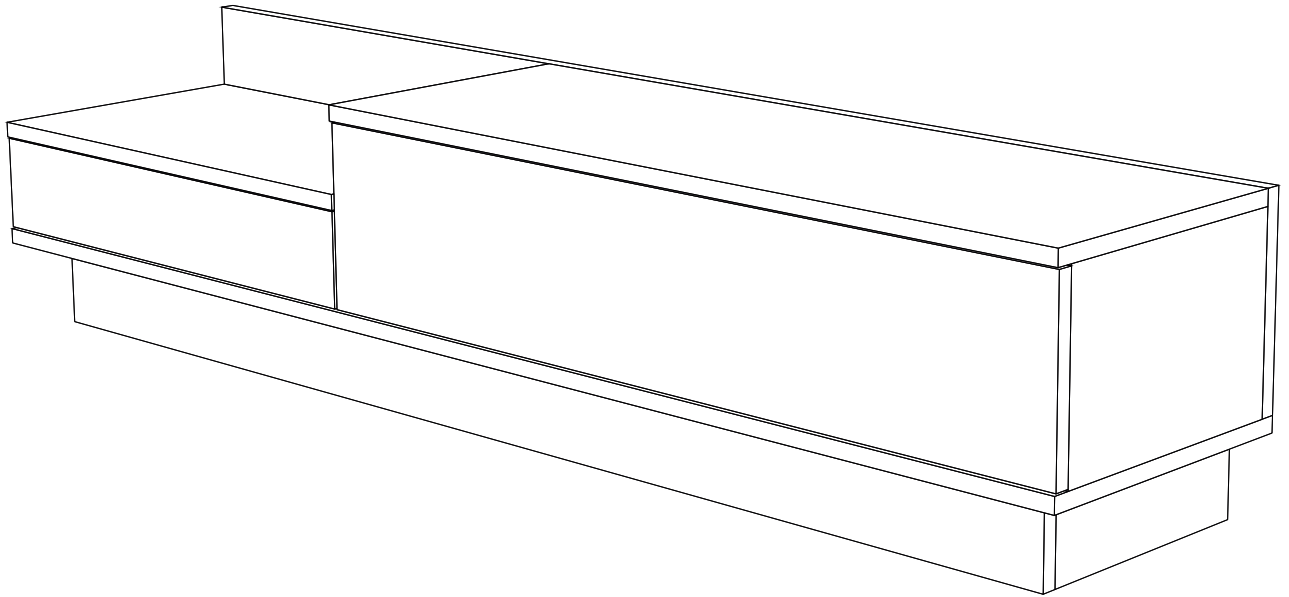




Puzzle Design

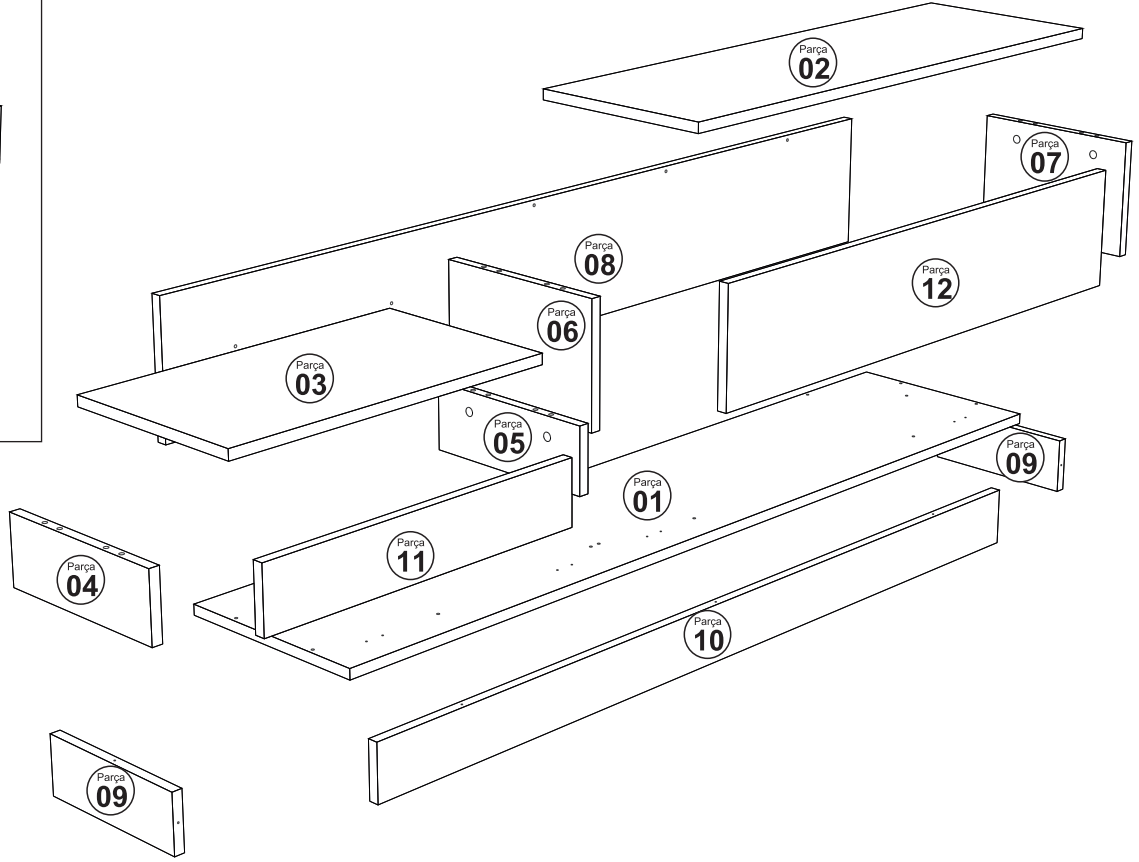
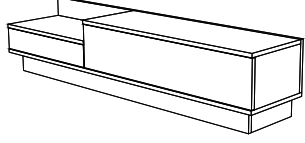
www.puzzledesign.net

BARKO TV STAND MONTAJ TALİMATI



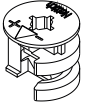
Bu modülün kurulumu için gerekli olan araçlar.

S 1



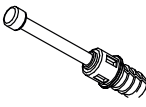
AKSESUAR LİSTESİ

Minifix Çektirme



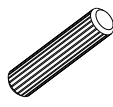
A01 10x

Minifix Uzun Mil



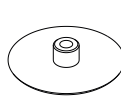
A02 10x

Kavela



A03 12x

Minifix Tapası



A04 10x

4*50 Vida



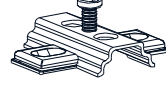
A09 21x

Süper Deve
Menteşe



A12 4x

Menteşe Taban



A13 4x

3,5*18 Vida



A10 16x

Sayın Müşterimiz,

Satınalmış olduğunuz bu ürün sizlere ulaşmadan önce tarafımızdan tüm testlere ve kontrollere tabii tutulmuştur.

Bu durumda bile taşıma sırasında bazı parçaların zarar görmesi mümkündür. Böyle bir durum ile karşılaşırsanız ürünün tamamını geri göndermeyiniz.

Sadece zarar gören parçayı isteyiniz. Gerekli parçayı isterken ise servis kartına bakarak tam olarak parçayı tanımlayınız.

Eksik olan parça en hızlı şekilde tarafınıza gönderilecektir.

Montaja başlamadan önce kutulardan çıkan tüm parça ve aksesuarları listelere göre kontrol ediniz.

Parça ve aksesuarların tam ve sağlam olduğunu tespit ettikten sonra montaja başlayınız.

Montaja başlamadan önce her parçayı nemli bir bez ile temizleyiniz.

Eğer birden fazla ürün aldıysanız herhangi bir karışıklığa sebep vermemek için tek bir ürün montajını yaptıktan sonra diğer ürüne geçin.

Ürünleri hiç bir zaman sürterek taşımayınız. Ürünü kaldırarak ve sökerek en az iki kişi ile taşıyınız.

Uzun mesafeli taşımalarda ürünü mutlaka paket ile taşıyınız.

Almış olduğunuz mobilyalarının yüzeylerinin temizlenmesi çok kolaydır. Nemli ve sabunlu bir bez ile veya diğer ev temizleyicileriyle silmek yeterlidir.

Mobilyalar aşırı sıcak, soğuk ve nemden etkilendiklerinden, mobilyanızı bu faktörlere direkt olarak temas ettirmeyiniz.

Mobilyanızı amacı dışında kullanmayınız.

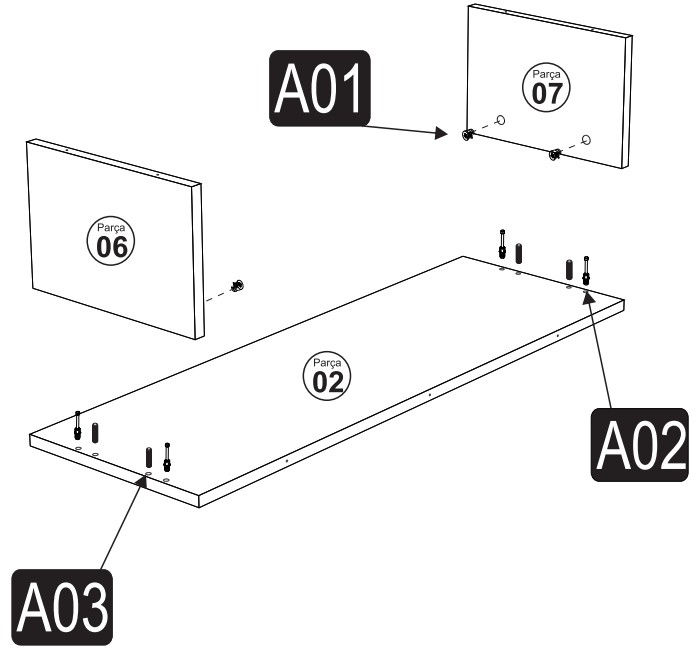
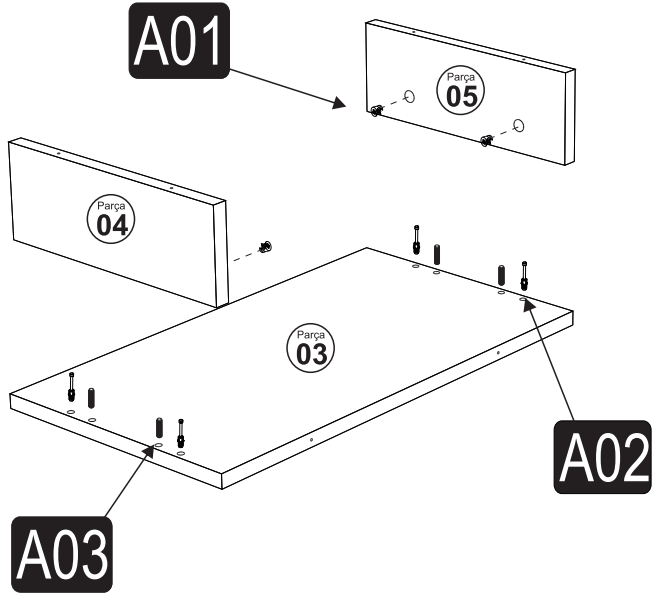
MONTAJ TALİMATI

BARKO TV STAND

1. İŞLEM

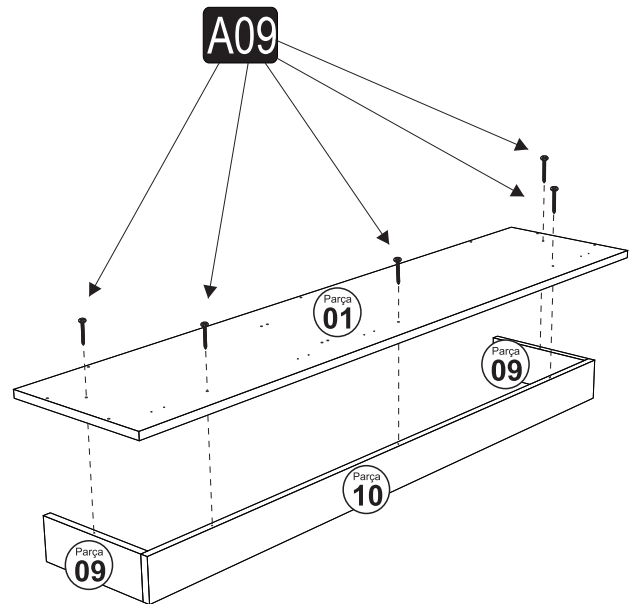
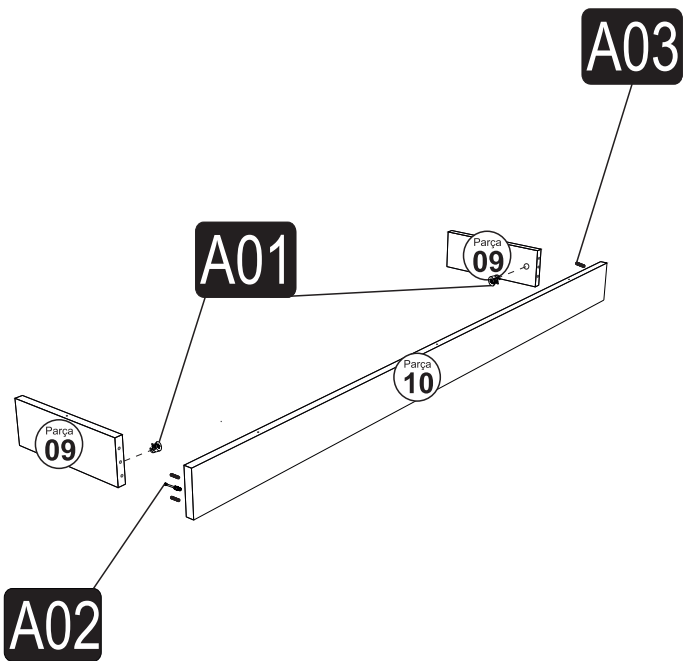
2. İŞLEM

S 2

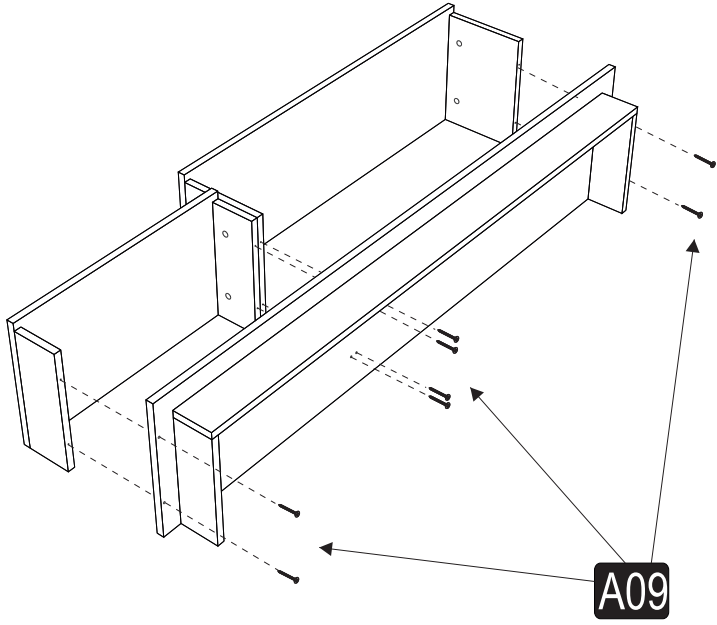


3. İŞLEM

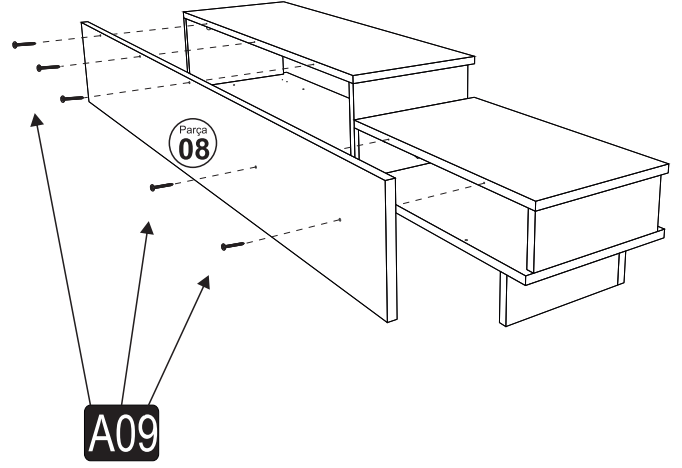
4. İŞLEM



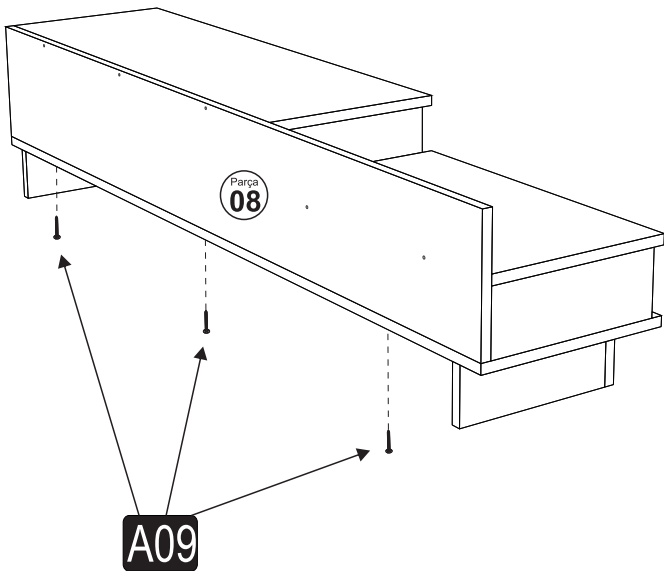
5. İŞLEM



6. İŞLEM



7. İŞLEM



8. İŞLEM

