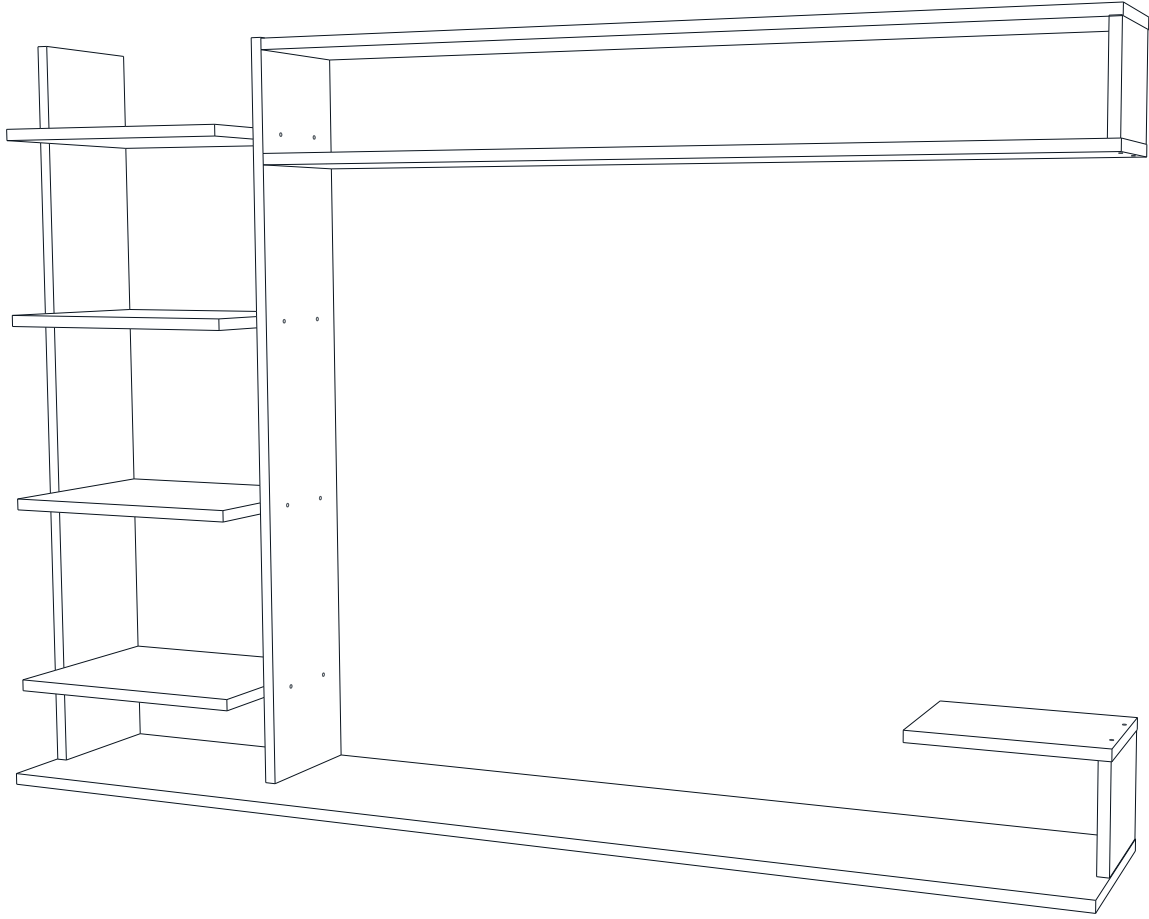




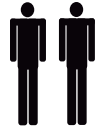
# NOBLE TV. ÜNİTESİ

## MONTAJ VE KULLANIM KLAVUZU ASSEMBLY MANUEL




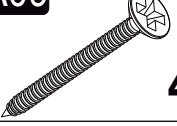
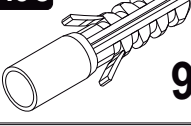
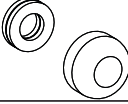

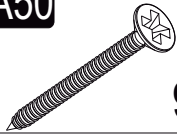
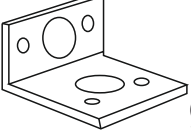


Bu modül iki kişi tarafından kurulmalıdır.  
This unit should be assembled by two persons.

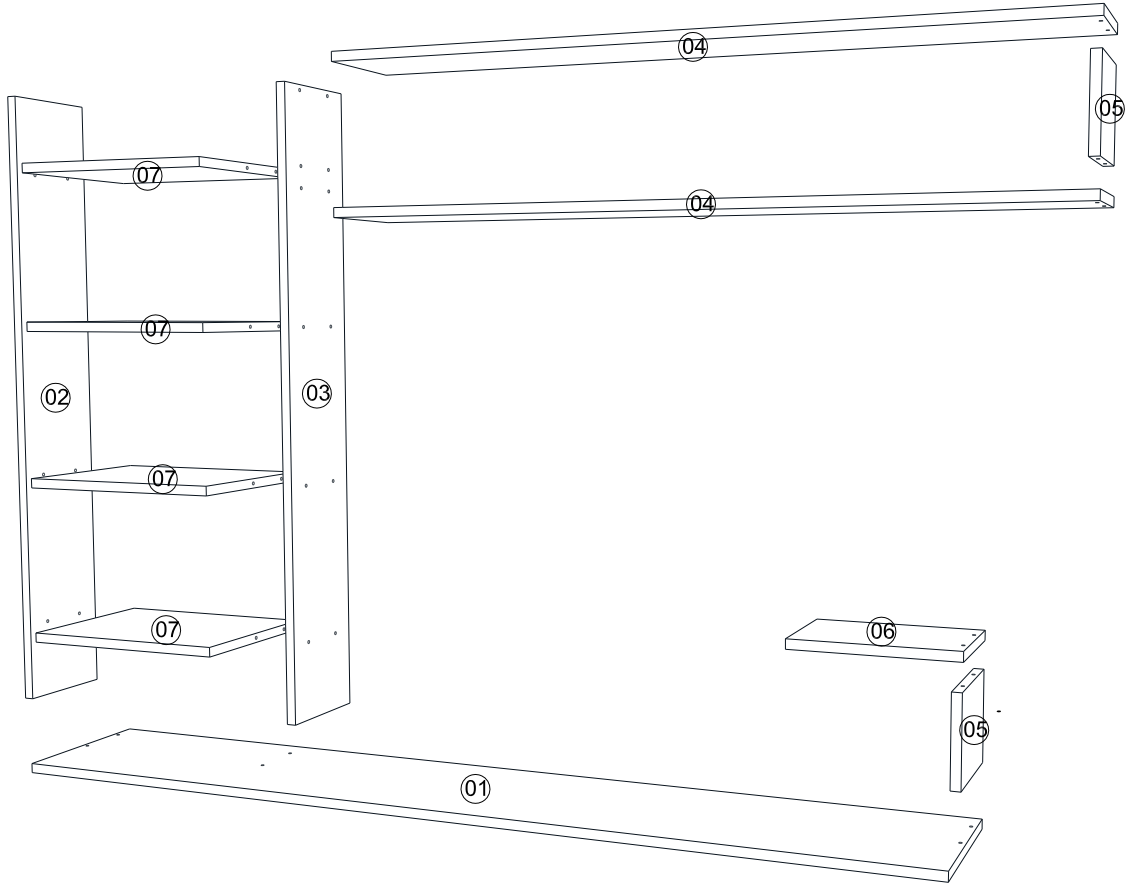


## AKSESUAR LİSTESİ/ ACCESSORY LIST

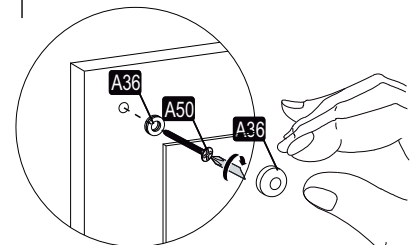
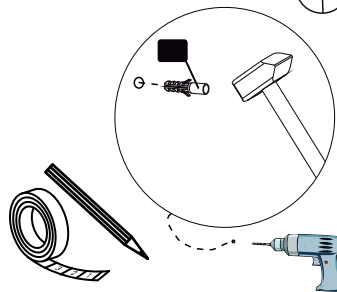
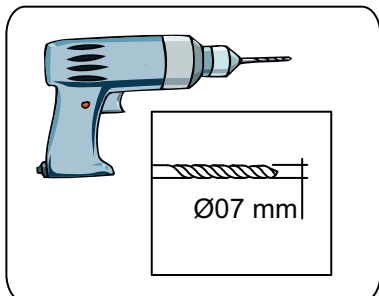
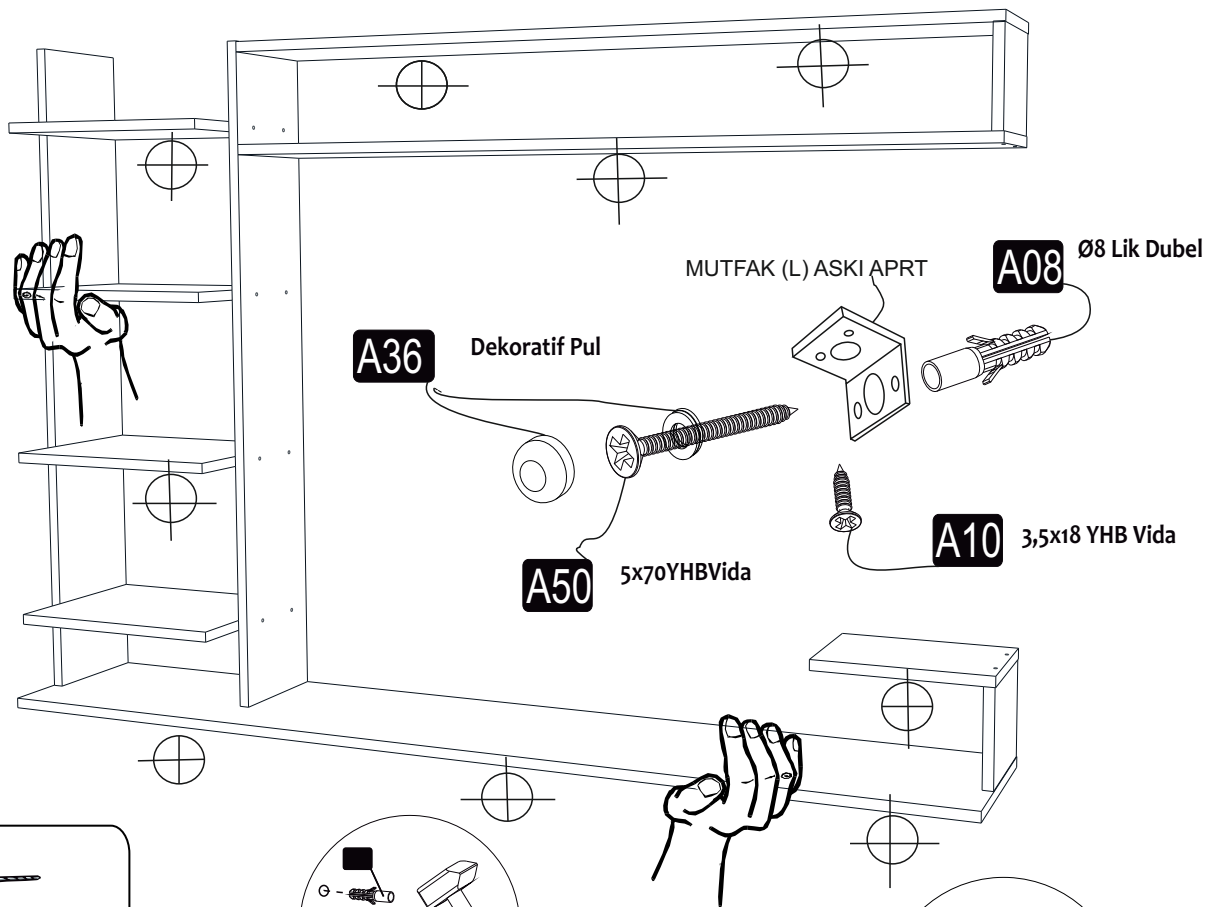
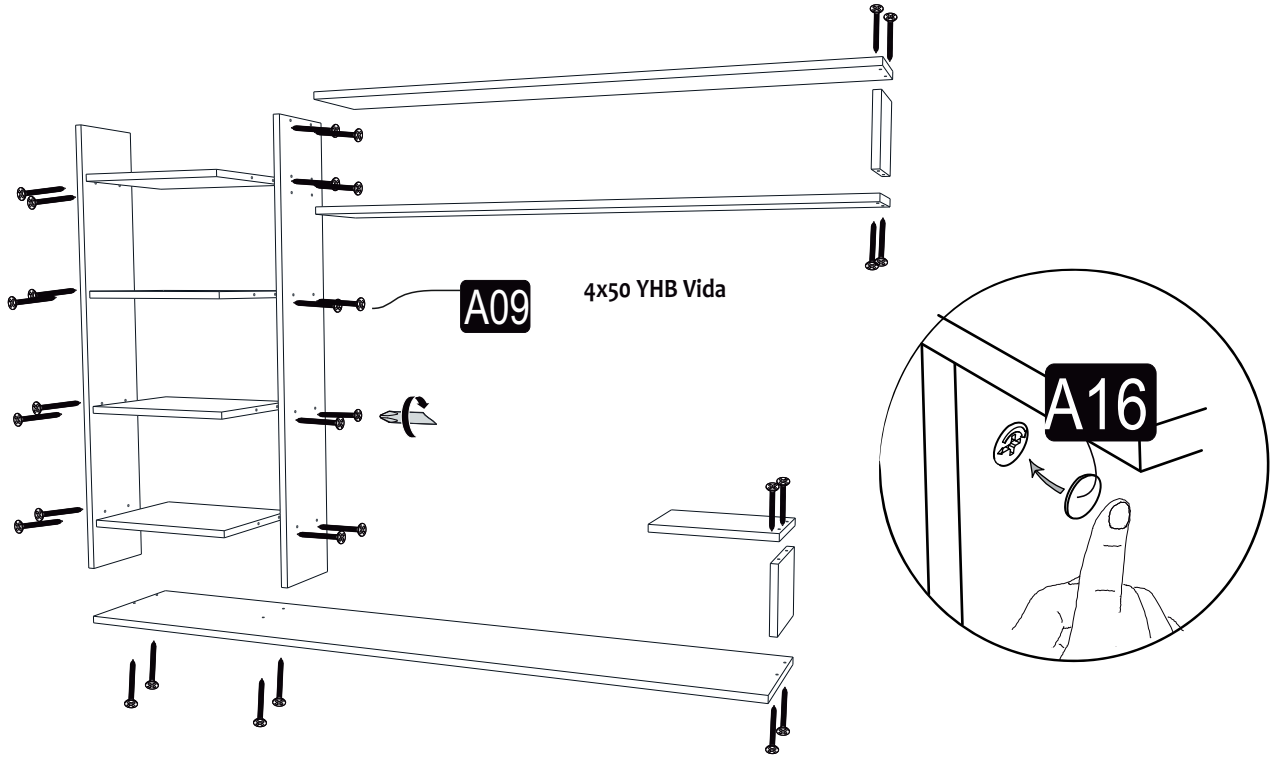
Bu modülün kurulumu için gerekli olan araçlar.  
The necessary tools (not included)

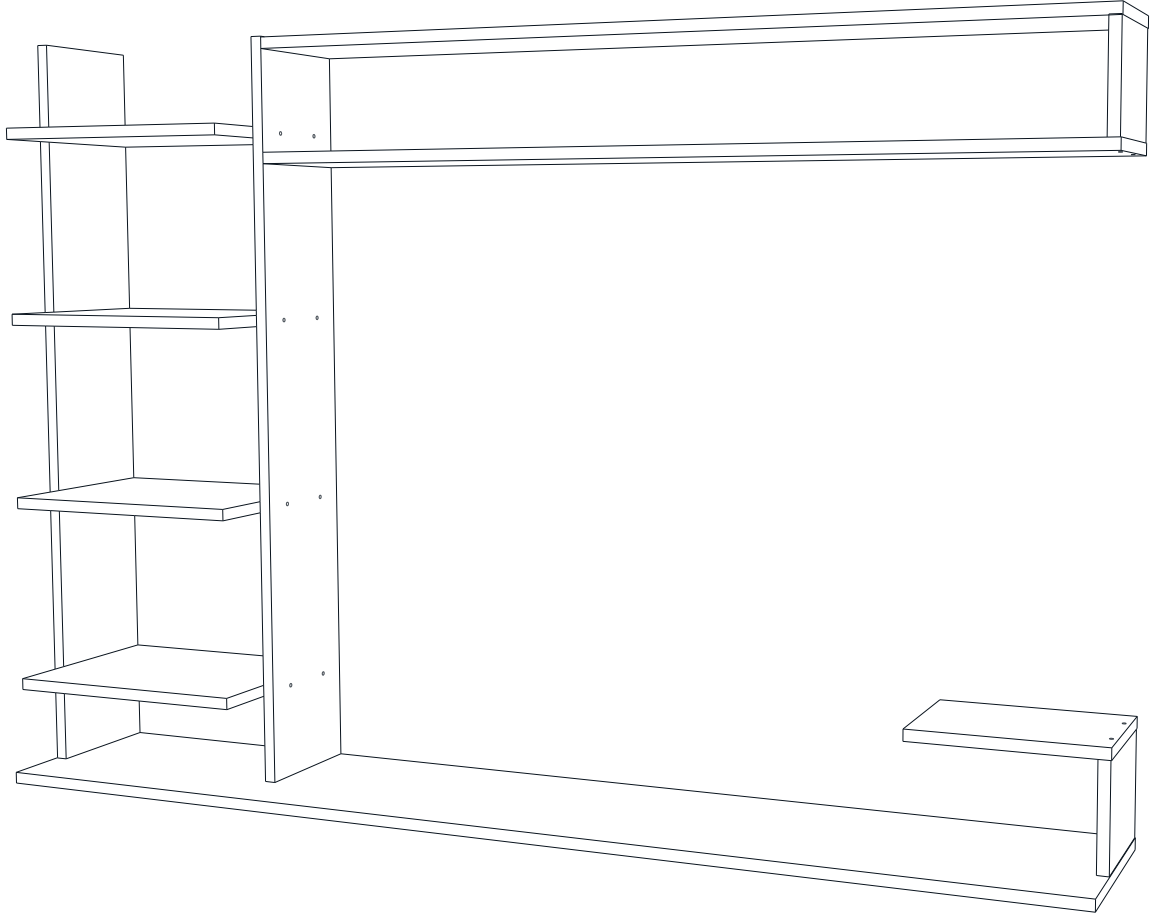
<b>A10</b> 3,5x18 YHB Vida  <b>9x</b>	<b>A09</b> 4x50 YHB Vida  <b>42x</b>	<b>A08</b> Ø8 Lik Dubel  <b>9x</b>	<b>A36</b> Dekoratif Pul  <b>9x</b>
<b>A16</b> Kabin Vidası Tapa  <b>42x</b>	<b>A50</b> 5x70 YHB Vida  <b>9x</b>	<b>MUTFAK (L) ASKI APRT</b>  <b>9x</b>	

## PARÇA KODLAMA / GENERAL VIEW



# MONTAJKILAVUZU / ASSEMBLYMANUEL





*D?đer ürünler?m?z? gördünüz mü?  
Have you seen our other products ?*