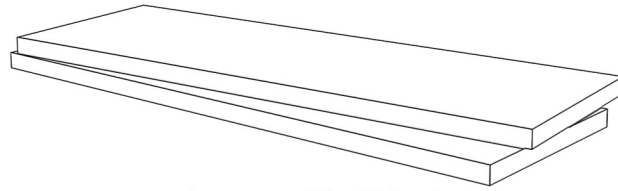
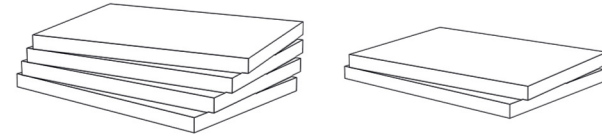


# EMİNA KİTAPLIK



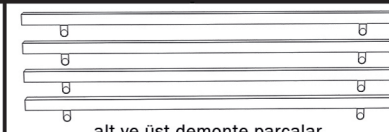
2 eşit parça (80 x 25,5 cm)



6 eşit parça (40 x 25 cm)



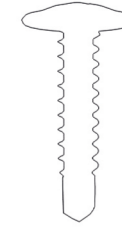
İki uzun parça



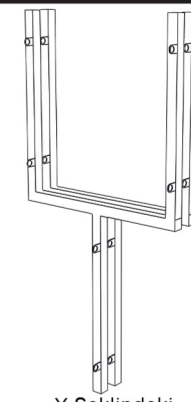
alt ve üst demonte parçalar



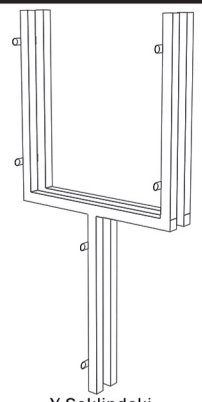
20 adet siyah vida



32 adet normal vida



Y Şeklindeki  
2 sağ demonte parça

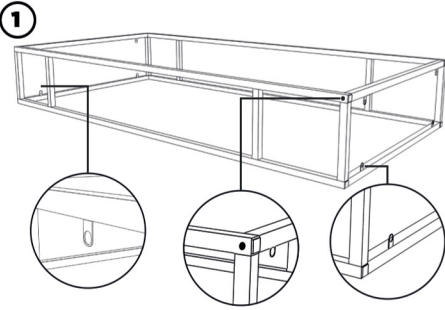


Y Şeklindeki  
2 sol demonte parça

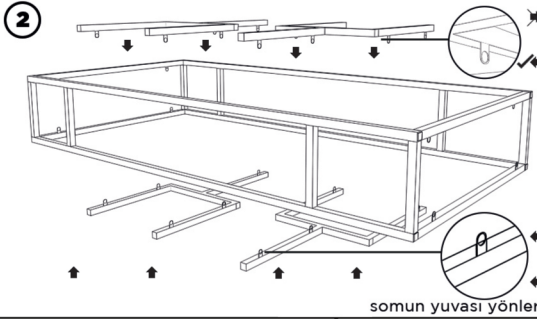
## Kurulum Kılavuzu



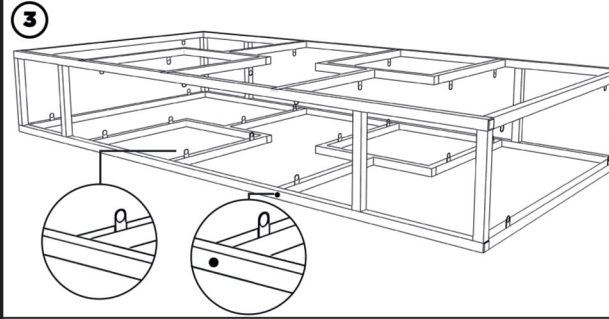
Kutu İçeriği



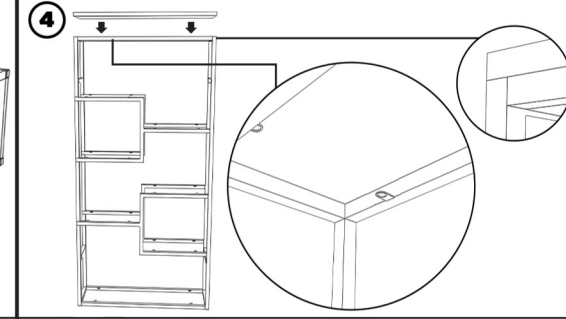
2 adet plastikli demir aşağıda diğer 2 demir yukarıda görselde gösterildiği şekilde siyah vidalar ile vidalanır.



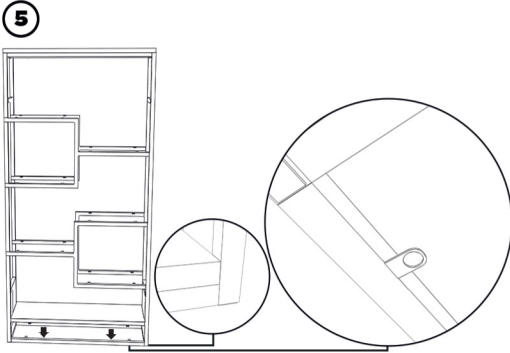
Y Şeklindeki 2 sağ ve 2 sol demonte parça görselde gösterildiği şekilde siyah vidalar ile vidalanır.



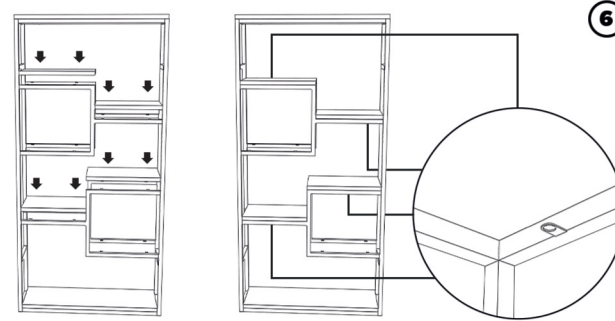
2 sağ 2 sol demonte parça görselde gösterildiği şekilde siyah vidalar ile vidalanır.



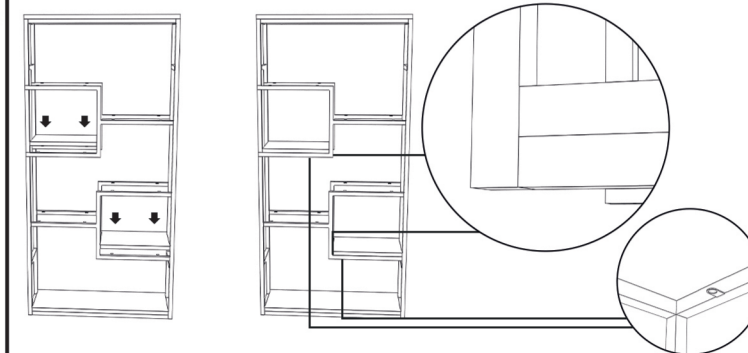
Bir bütün haline gelen raf, plastikler alta gelecek şekilde dik bir biçimde yukarı kaldırılır ve en üste 8 numaralı parça yerleştirilir ve normal vidalar ile vidalanır.



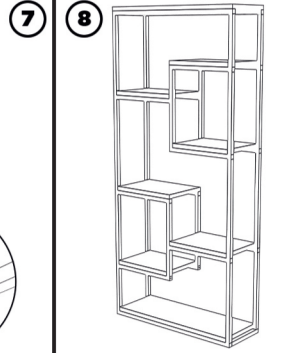
En alta 1 numaralı parça yerleştirilir ve vidalanır.



6 eşit parça görseldeki gibi yerleştirilir ve vidalanır.



2 eşit parça görseldeki gibi yerleştirilir ve vidalanır.



Artık kitaplığınız hazır.

Montajla ilgili sorularınız ve istekleriniz için , Lütfen satın aldığınız yetkili satıcınıza danışınız.

- ✓ Ürünler sert darbelerle maruz bırakılmamalıdır.
- ✓ Ürün sökülüp taşınmalıdır.
- ✓ Ürünüze çok ağır saksılar koymayınız.

## LÜTFEN DİKKAT EDİNİZ !

- ✓ Ürünü basamak olarak kullanmayınız.
- ✓ Ürünlerin günlük temizliğinin hafif nemli bir bezle yapılması gerekmektedir. Bu temizlik esnasında deterjan, çamaşır suyu vb. ürünlerin kullanılmaması gerekmektedir.

**ÖNEMLİ !** Montajdan 10 gün sonra, vidaların sıkılığını kontrol ediniz.