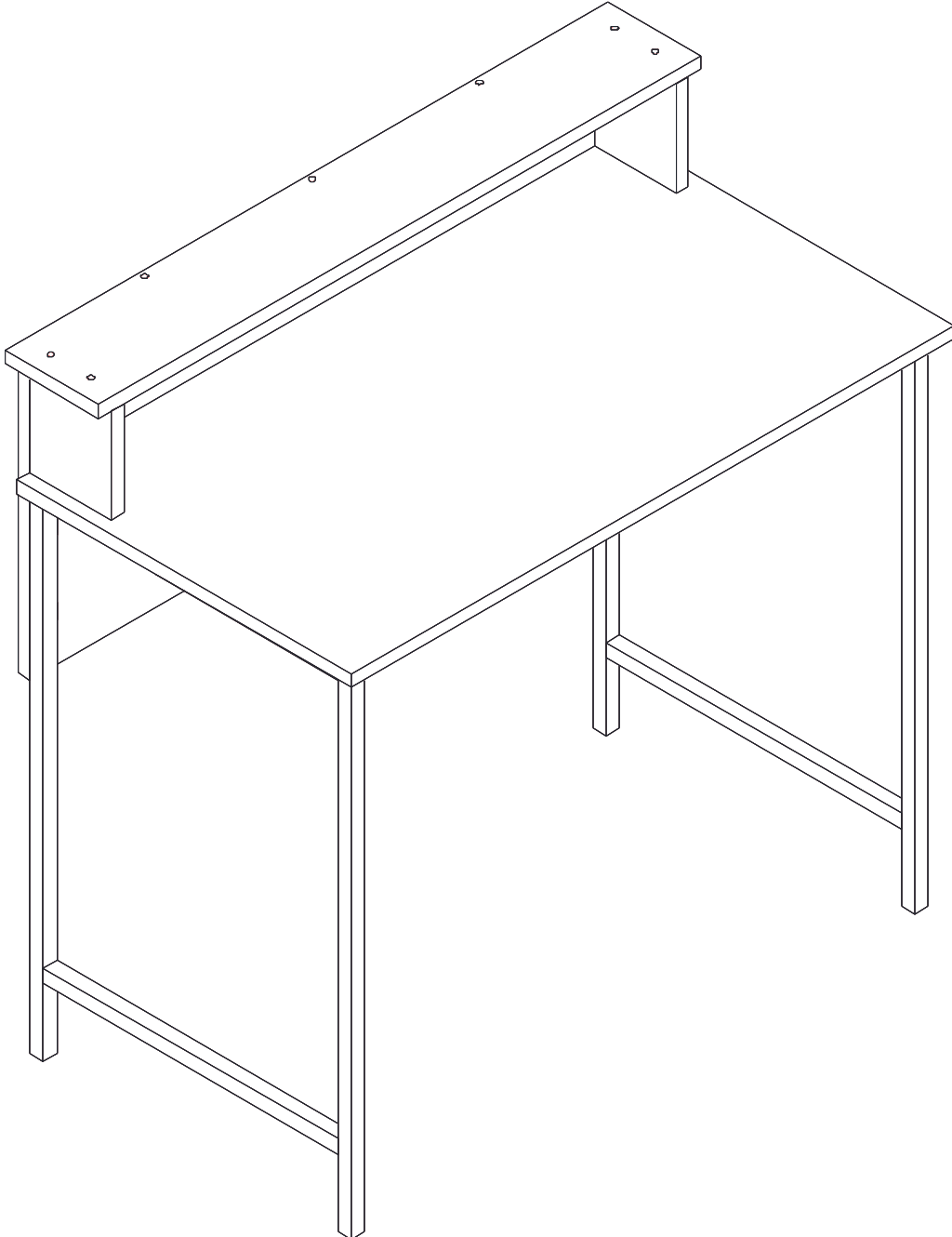




Puzzle Design

www.puzzledesign.net

USO ÇALIŞMA MASASI MONTAJ TALİMATI

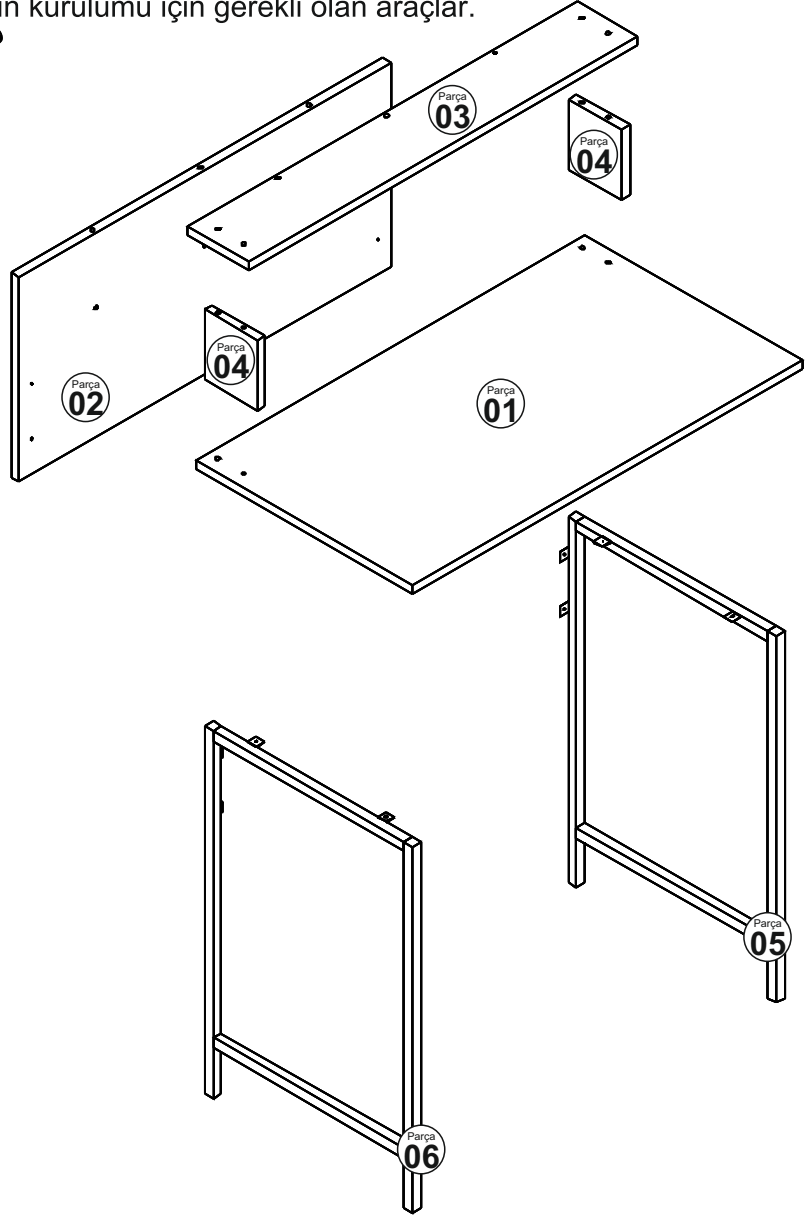
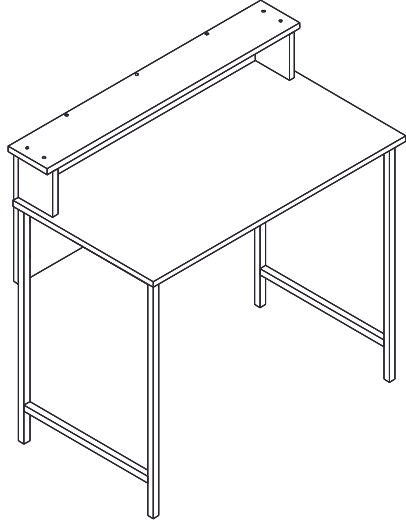


MONTAJ TALİMATI

USO ÇALIŞMA MASASI

S 1

Bu modülün kurulumu için gerekli olan araçlar.

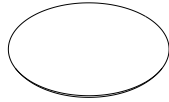
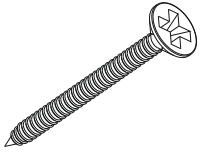


AKSESUAR LİSTESİ

4*50 Vida

3,5*18 Vida

Vida Tapası



A09 14x **A10** 8x **A05** 14x

MONTAJ PARÇALARI

NO	EN	BOY	KAL.	ADET
1	900	500	18	1
2	860	400	18	1
3	900	140	18	1
4	140	122	18	2
5	METAL AYAK (SAĞ)			1
6	METAL AYAK (SOL)			1

Sayın Müşterimiz,

Satınalmış olduğunuz bu ürün sizlere ulaşmadan önce tarafımızdan tüm testlere ve kontrollere tabii tutulmuştur.

Bu durumda bile taşıma sırasında bazı parçaların zarar görmesi mümkündür. Böyle bir durum ile karşılaşırsanız ürünün tamamını geri göndermeyiniz.

Sadece zarar gören parçayı isteyiniz. Gerekli parçayı isterken ise servis kartına bakarak tam olarak parçayı tanımlayınız.

Eksik olan parça en hızlı şekilde tarafınıza gönderilecektir.

Montaja başlamadan önce kutulardan çıkan tüm parça ve aksesuarları listelere göre kontrol ediniz.

Parça ve aksesuarların tam ve sağlam olduğunu tespit ettikten sonra montaja başlayınız.

Montaja başlamadan önce her parçayı nemli bir bez ile temizleyiniz.

Eğer birden fazla ürün aldıysanız herhangi bir karışıklığa sebep vermeme için tek bir ürün montajını yaptıktan sonra diğer ürüne geçin.

Ürünleri hiç bir zaman sürterek taşımayınız. Ürünü kaldırarak ve sökerek en az iki kişi ile taşıyınız.

Uzun mesafeli taşımalarda ürünü mutlaka paket ile taşıyınız.

Almış olduğunuz mobilyalarının yüzeylerinin temizlenmesi çok kolaydır. Nemli ve sabunlu bir bez ile veya diğer ev temizleyicileriyle silmek yeterlidir.

Mobilyalar aşırı sıcak, soğuk ve nemden etkilendiklerinden, mobilyanızı bu faktörlere direkt olarak temas ettirmeyiniz.

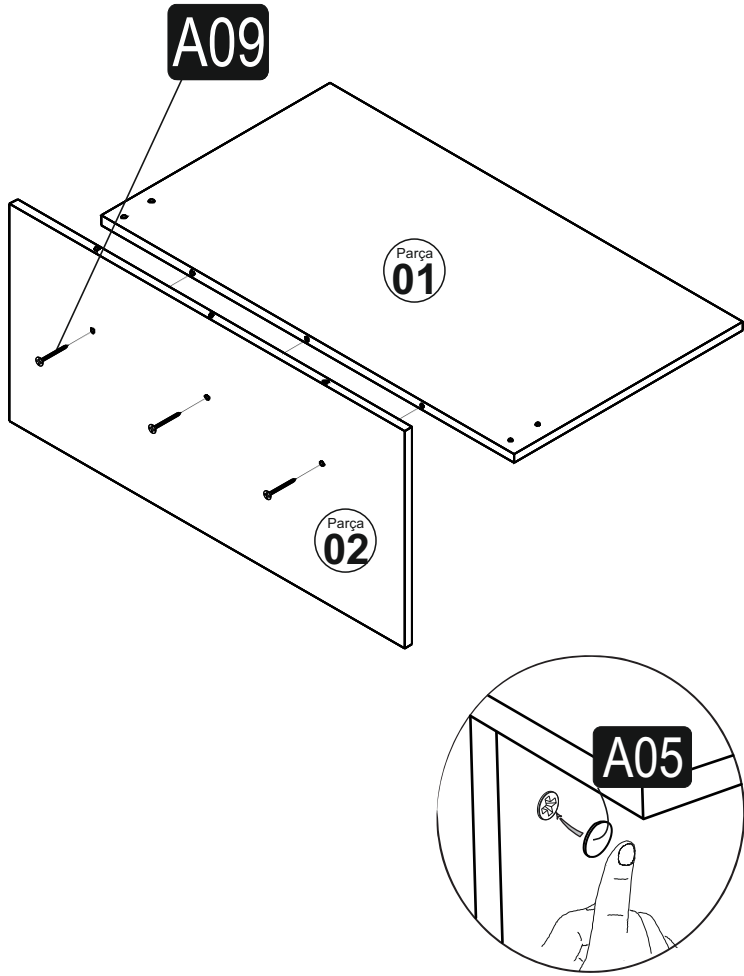
Mobilyanızı amacı dışında kullanmayınız.

MONTAJ TALİMATI

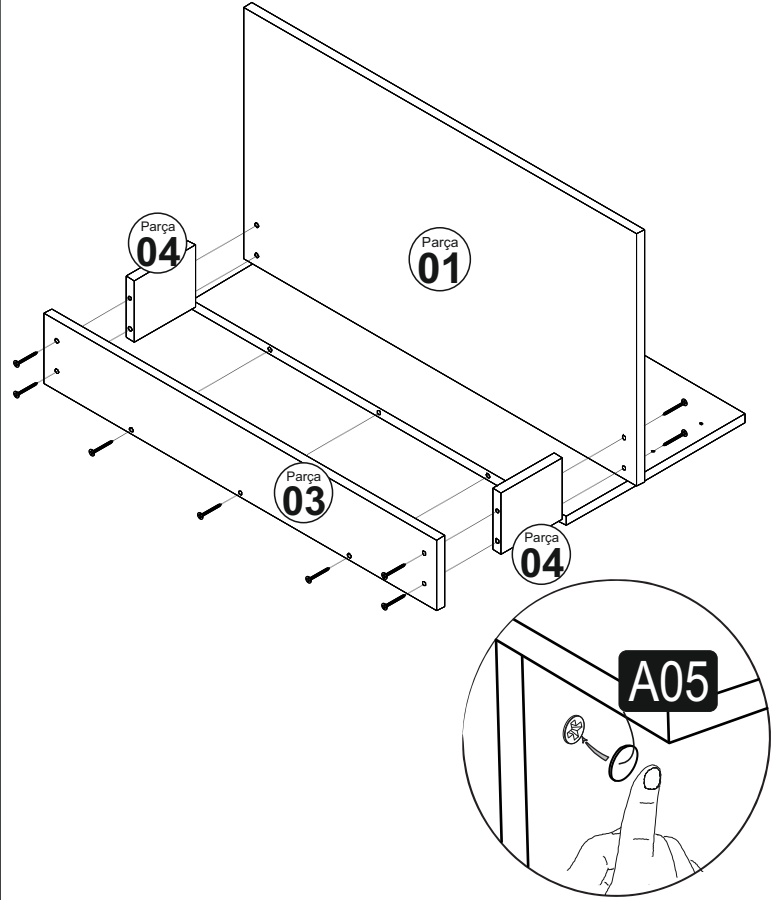
USO ÇALIŞMA MASASI

S 2

1. İŞLEM



2. İŞLEM



3. İŞLEM

