

AKSESUAR LİSTESİ

A09	A05	A12	A13	A10	A28	A35	A14	A40	A33	A61
Vida 4x50 12 x	Yap.Tapa 12 x	Menteşe Düz 4 x	Menteşe Taban 4 x	Vida 3,5x18 50 x	Çivi 20 x	Kulp 2 x	Kulp Vida 4 x	Raf Pimi 8 x	Ayak 4 x	Çamaşır Sepeti 1 x

PARÇA LİSTESİ

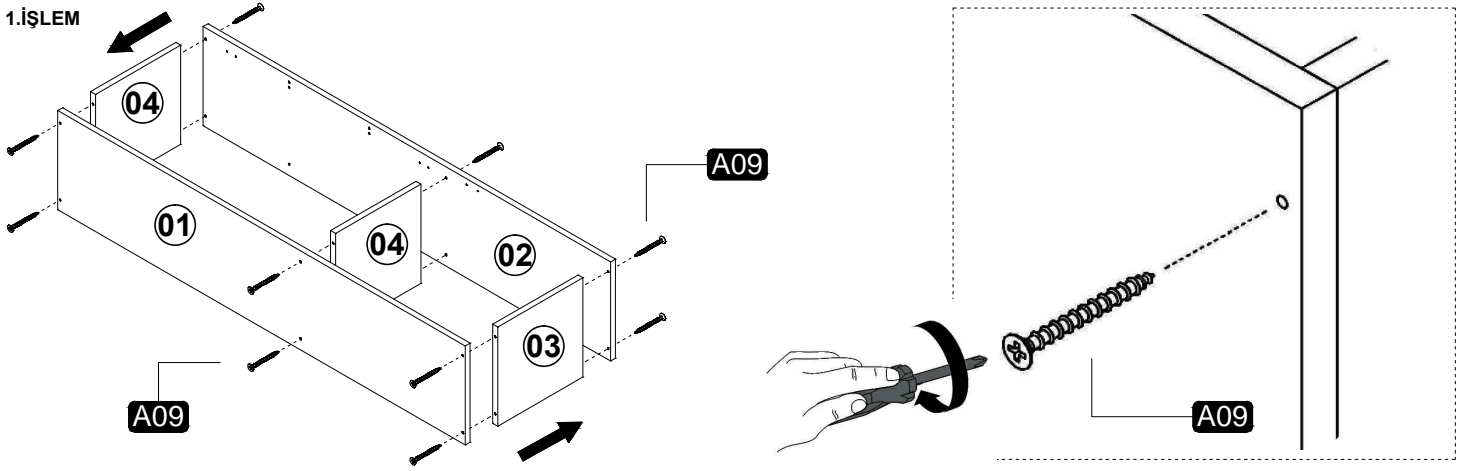
NO	BOY	EN	KLN	AD.
01	1490	314	18	1
02	1490	314	18	1
03	314	314	18	1
04	314	314	18	2
05	895	347	18	1
06	600	347	18	1
07	314	314	8	2
08	400	270	8	1
09	270	260	8	1
10	1488	348	3	1

Sayın Müşterimiz,

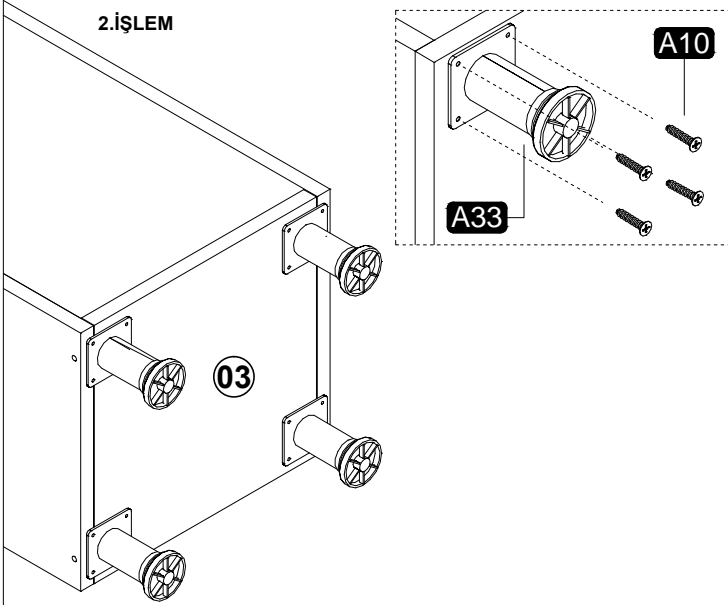
Satın almış olduğunuz bu ürün sizlere ulaşmadan önce tarafımızdan her türlü kontrol ve testlere tabii tutulmuştur. Bu durumda bile taşıma sırasında bazı parçaların zarar görmesi mümkündür. Böyle bir durum ile karşılaşırsanız ürünün tamamını geri göndermeyiniz. Sadece zarar gören parçayı isteyiniz. Gerekli parçayı isterken ise servis kartına bakarak tam olarak tanımlayınız. Eksik olan parça en hızlı şekilde tarafınıza gönderilecektir. Montaja başlamadan önce kutulardan çıkan tüm parça ve aksesuarları listelere göre kontrol ediniz. Parça ve aksesuarların tam ve sağlam olduğunu tespit ettikten sonra montaja başlayınız. Montaja başlamadan önce her parçayı nemli bir bez ile temizleyiniz. Eğer birden fazla ürün aldıysanız herhangi bir karışıklığa sebep vermemek için tek bir ürün montajını yaptıktan sonra diğer ürüne geçiniz. Ürünleri hiçbir zaman sürterek taşımayınız. Ürünü kaldırarak ve sökerek en az iki kişi ile taşıyınız. Uzun mesafeli taşımalarda ürünü mutlaka paket ile taşıyınız. Almış olduğunuz mobilyalarının yüzeylerinin temizlenmesi çok kolaydır. Nemli ve sabunlu bir bez ile veya diğer ev temizleyicileriyle silmek yeterlidir. Mobilyalar aşırı sıcak, soğuk ve nemden etkilendiklerinden, mobilyanızı bu faktörlerle direkt olarak temas ettirmeyiniz. Mobilyanızı amacı dışında kullanmayınız.

KURULUM AŞAMASI

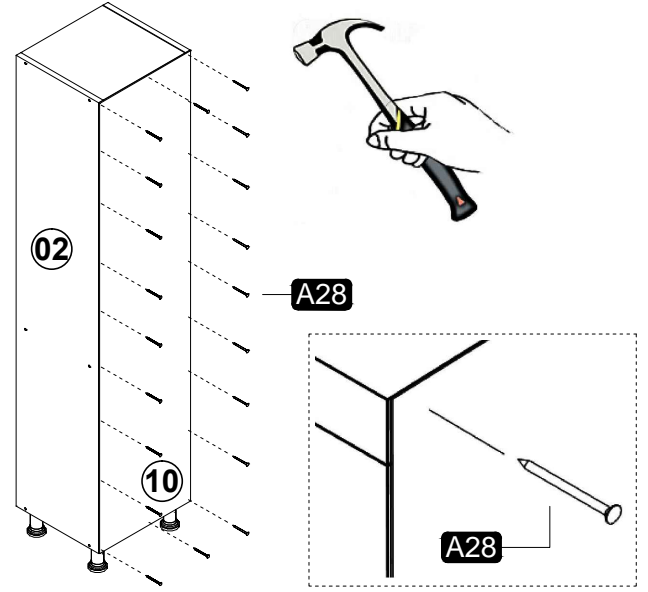
1.İŞLEM



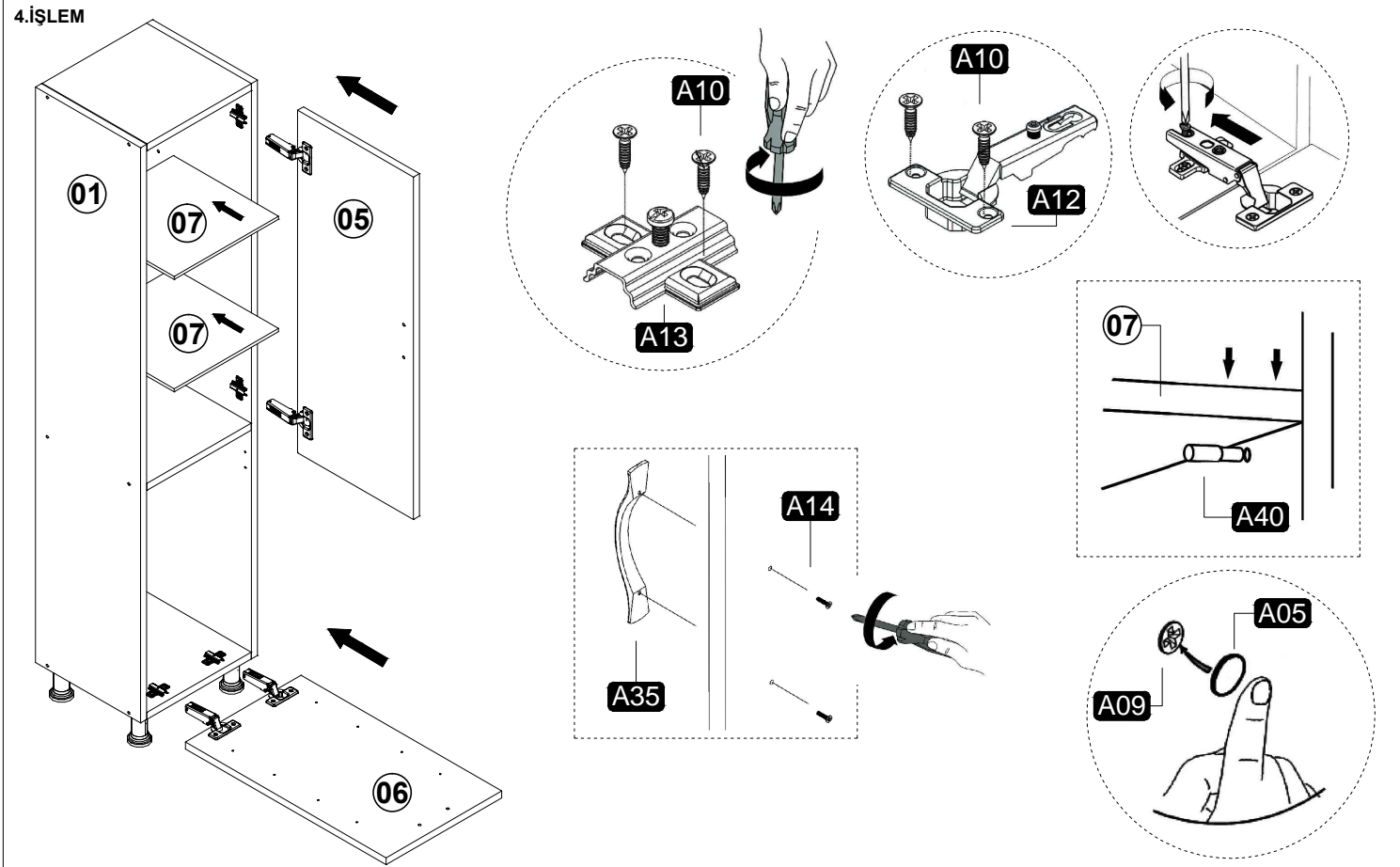
2.İŞLEM



3.İŞLEM



4.İŞLEM



5.İŞLEM

