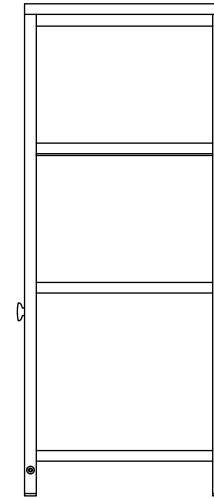
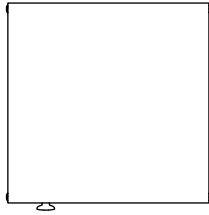
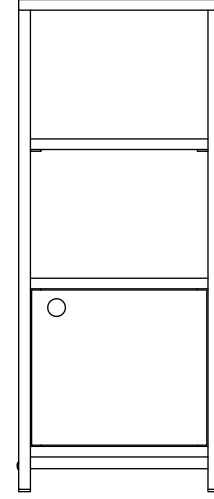
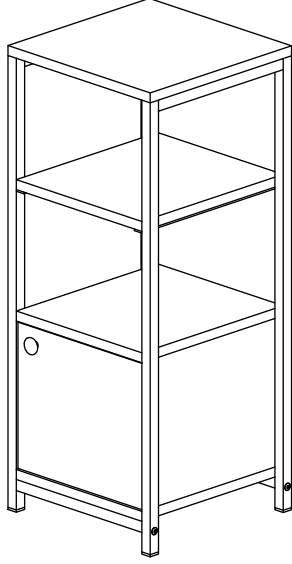


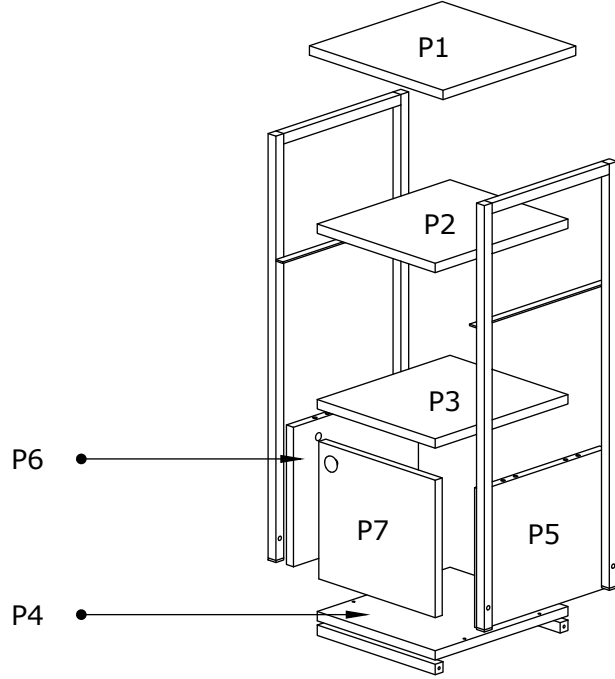
STİL KİTAPLIK

MONTAJ TALİMATI



STİL KİTAPLIK

MONTAJ TALİMATI

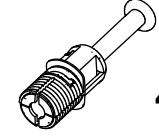


Minifix Gövde



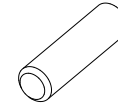
4 Adet

Minifix Mil



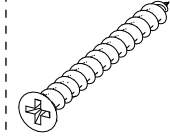
4 Adet

Kavela



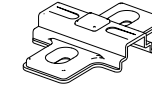
4 Adet

4*50 Vida



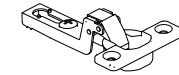
4 Adet

Menteşe Taban



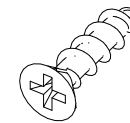
2 Adet

Deve Mentеше



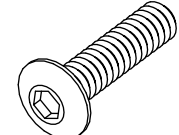
2 Adet

3,5*18 Vida



12 Adet

Alyan Vida



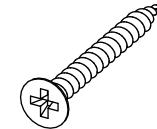
4 Adet

Alyan Anahtar



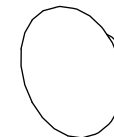
1 Adet

4*30 Vida



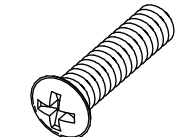
8 Adet

Kulp



1 Adet

Kulp Vidası



1 Adet

Sayın Müşterimiz,

Satın almış olduğunuz bu ürün sizlere ulaşmadan önce tarafımızdan tüm testlere ve kontrollera tabii tutulmuştur.

Bu durumda bile taşıma sırasında bazı parçaların zarar görmesi mümkündür. Böyle bir durum ile karşılaşırsanız ürünün tamamını geri göndermeyiniz.

Sadece zarar gören parçayı isteyiniz. Gerekli parçayı isterken lütfen servis kartına bakarak tam olarak parçayı tanımlayınız.

Elsik olan parça en hızlı şekilde tarafınıza gönderilecektir.

Montaja başlamadan önce kutulardan çıkan tüm parça ve aksesuarları listelere göre kontrol ediniz.

Parça ve aksesuarların tam ve sağlam olduğunu teyit ettikten sonra montaja başlayınız.

Montajın daha sağlıklı ve düzgün olabilmesi için 2 (iki) kişi gerekmektedir.

Yaklaşık olarak 20 veya 30 dk sürer.

Montaja başlamadan önce her parçayı nemli bir bez ile temizleyiniz.

Eğer birden fazla ürün alıyorsanız herhangi bir kısıtlıya sebep vermeme için tek bir ürün montajını yaptıktan sonra diğer ürüne geçin.

Ürünleri hiç bir zaman aynı anda taşımayınız. Ürünü kaldırarak ve çıkararak en az iki kişi ile taşıyınız.

Uzun mesafeli taşımalarda ürünü mutlaka paketi ile taşıyınız.

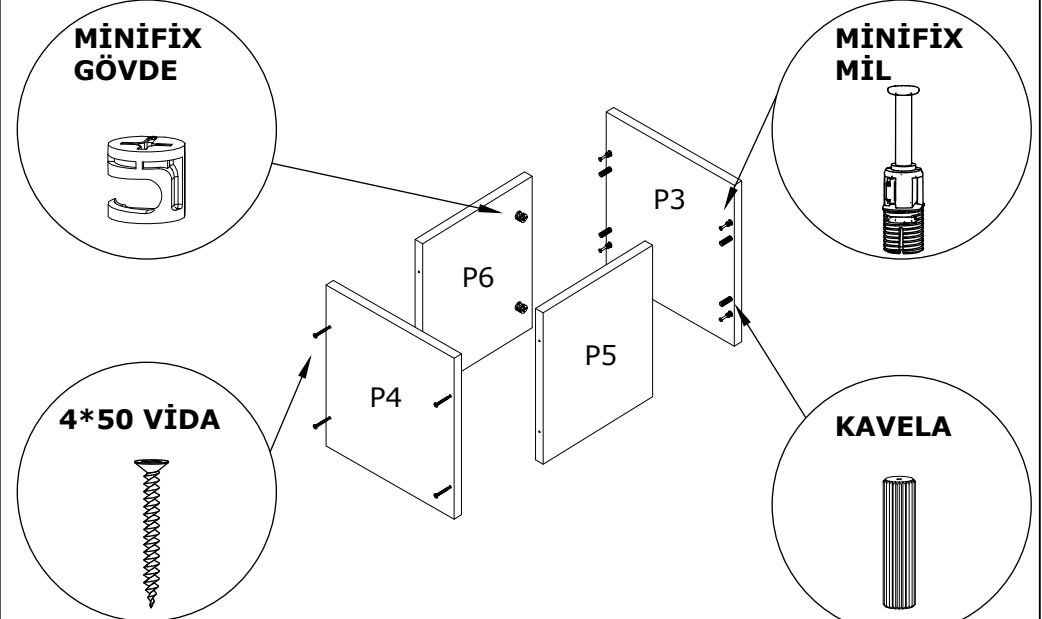
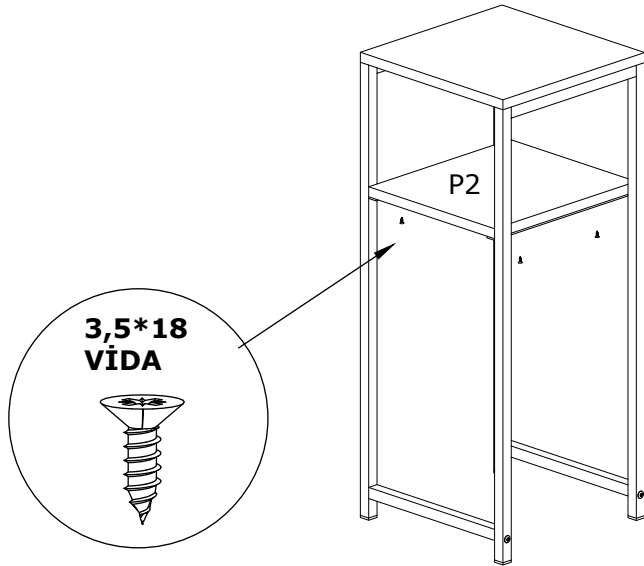
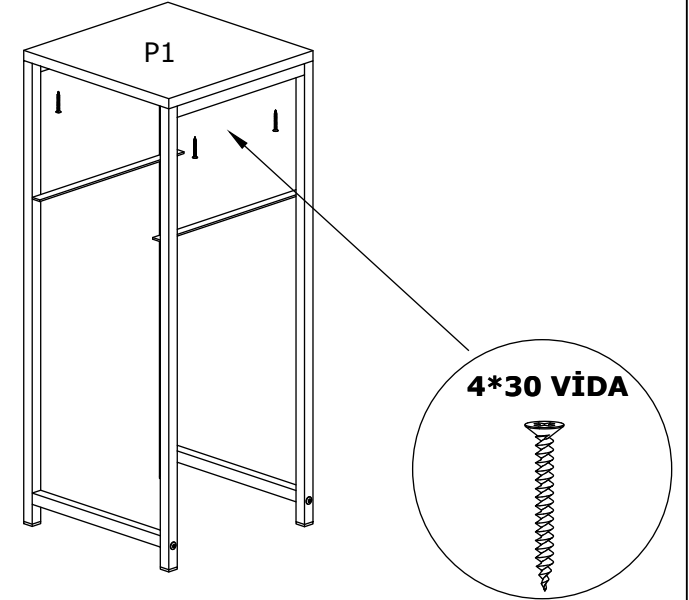
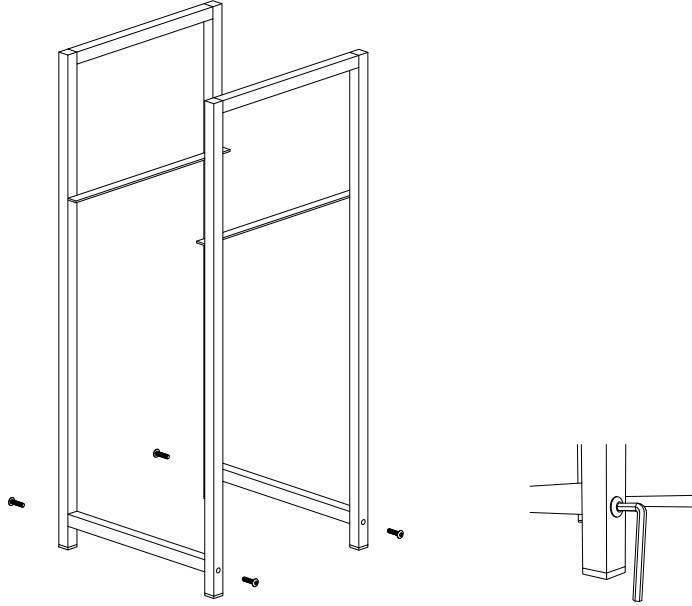
Alınış olduğunuz mobilyelerinizin yüzeylerini temizleme çok kolaydır. Nemli ve sabunlu bir bez ile veya diğer ev temizleyicileriyle silmek yeterlidir.

Mobilyeler aşın, sıcak, soğuk ve nemden etkilendiklerinden, mobilyanızı bu faktörlere direkt olarak temas ettirmeyiniz.

Mobilyanızı emeci dışında kullanmayınız.

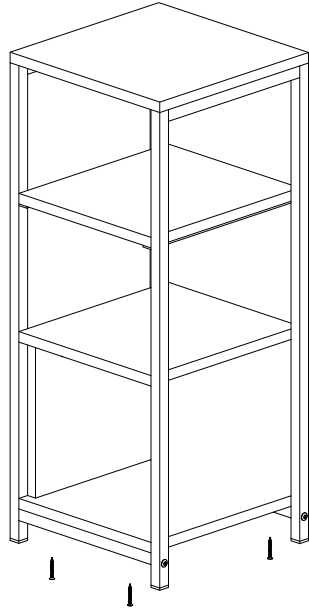
STİL KİTAPLIK

MONTAJ TALİMATI

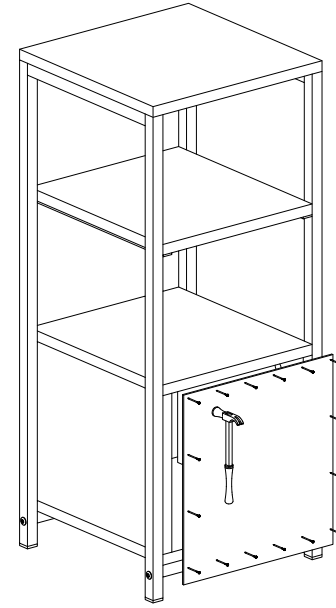


STİL KİTAPLIK

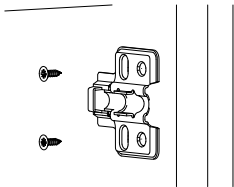
MONTAJ TALİMATI



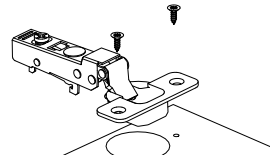
4*30 VİDA



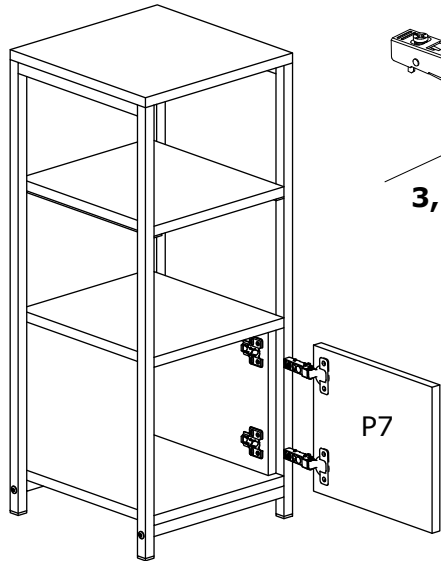
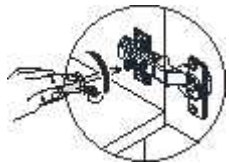
Çivi



3,5*18 VİDA

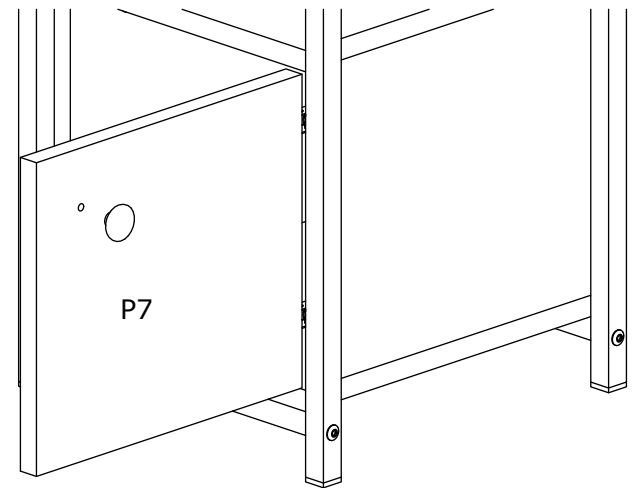
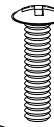


3,5*18 VİDA



P7

KULP
VİDASI



P7