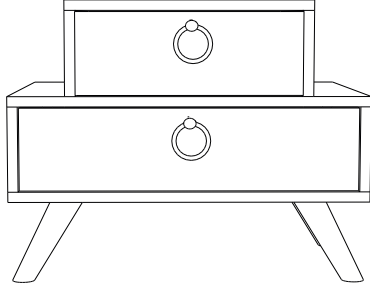










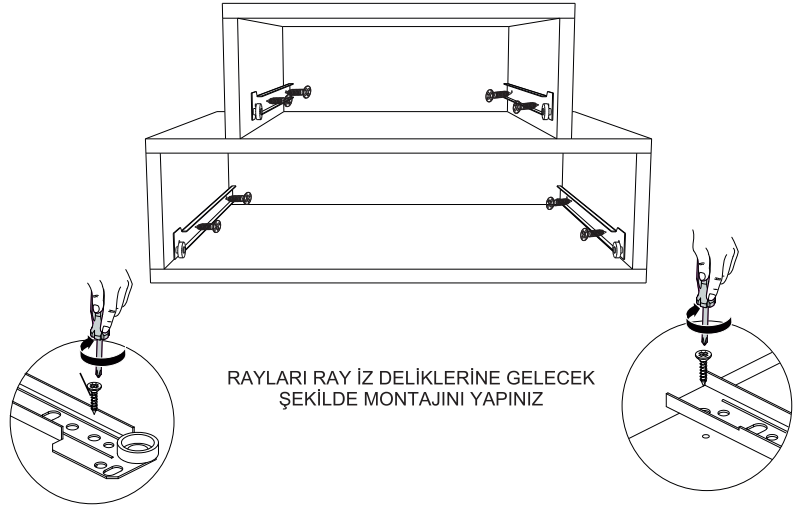
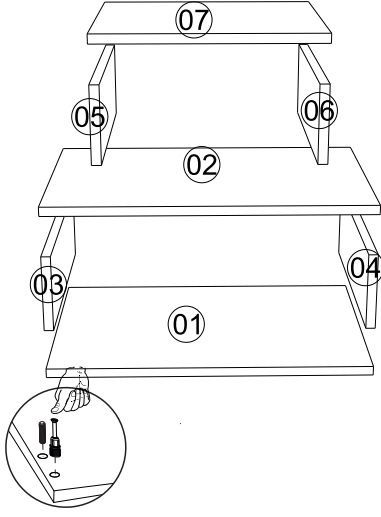


MİSE KOMODİN

MONTAJ VE KULLANIM KLAVUZU ASSEMBLY MANUEL



 28x	 28x	 36x	 28x	 28x
 2x	 4x	 2x	 2x	 15x

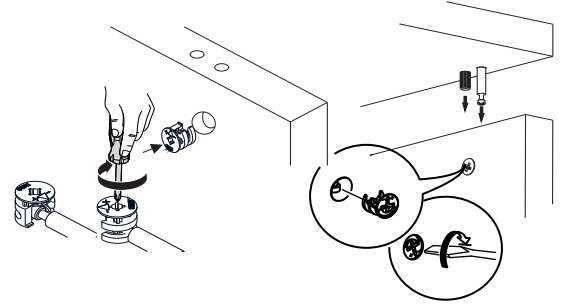
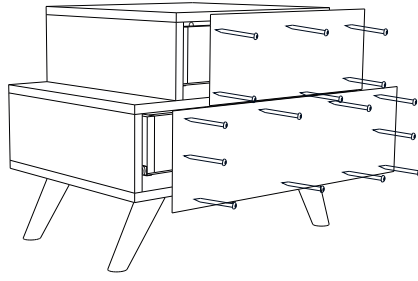
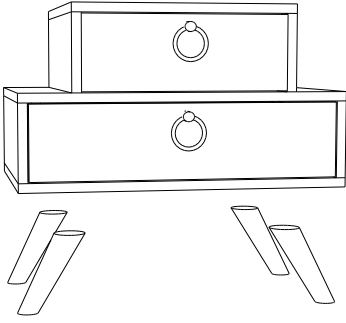
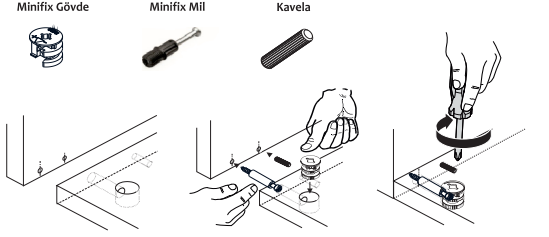
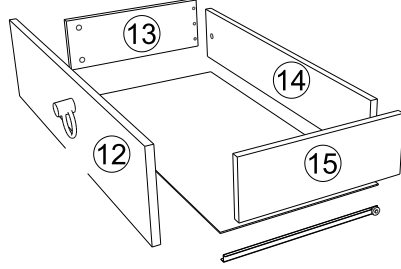
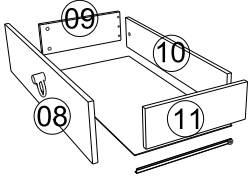


RAYLARI RAY İZ DELİKLERİNE GELECEK
ŞEKİLDE MONTAJINI YAPINIZ

DECOMECH

SOLİD KOMODİN

MONTAJ VE KULLANIM KLAVUZU ASSEMBLY MANUEL



AYAKLARI AYAK İZ DELİKLERİNE GELECEK
ŞEKİLDE MONTAJINI YAPINIZ