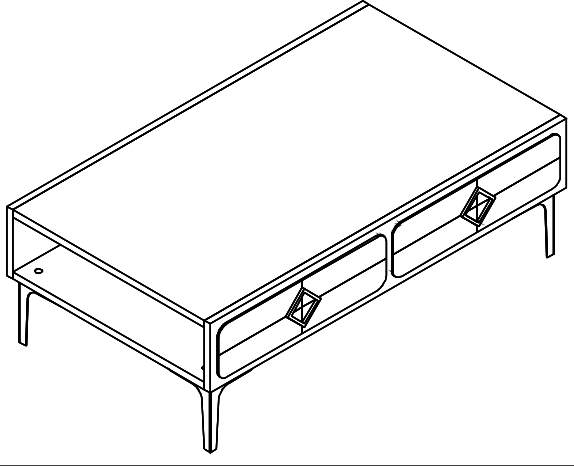


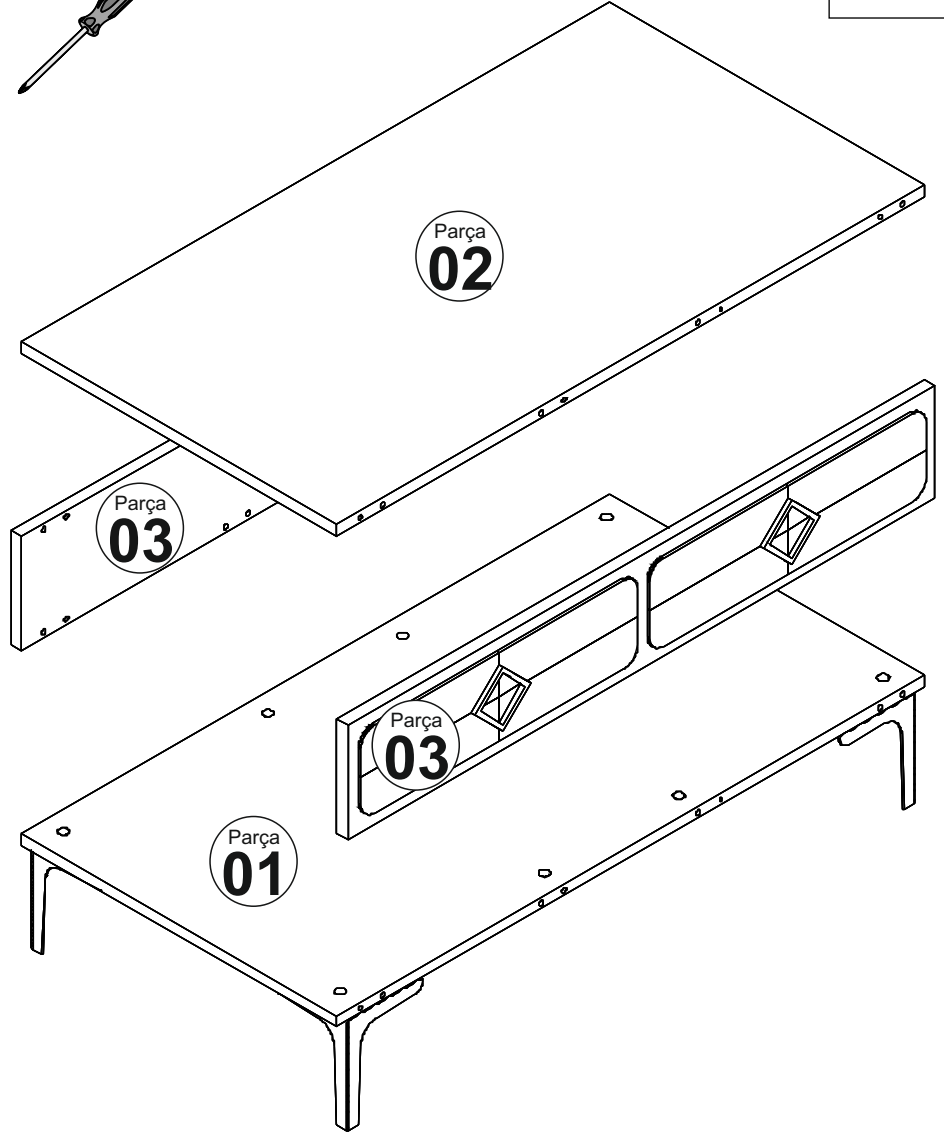
MONTAJ TALİMATI

SAMBA ORTA SEHPA












Bu modülün kurulumu için gerekli olan araçlar.

S 1



AKSESUAR LİSTESİ

Minifix Gövde	Minifix Mil	Kavela	Kare Kulp	3,5*18 Vida
 A01 16x	 A02 16x	 A03 16x	 A18 4x	 A10 16x
Minifix Tapası	Ayak	Alyan Anahtar	Kulp Vidası 22	
 A04 16x	 A46 4x	 A26 1x	 A14 8x	

PARÇA LİSTESİ

NO	EN	BOY	KAL.	ADET
1	1050	564	18	1
2	1050	564	18	1
3	1050	176	18	2

Sayın Müşterimiz,

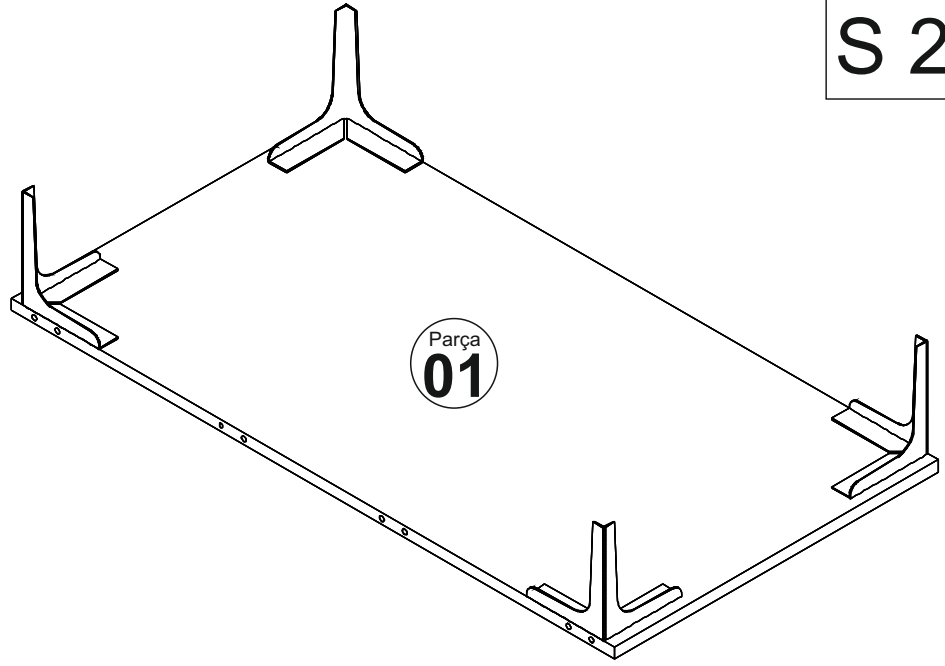
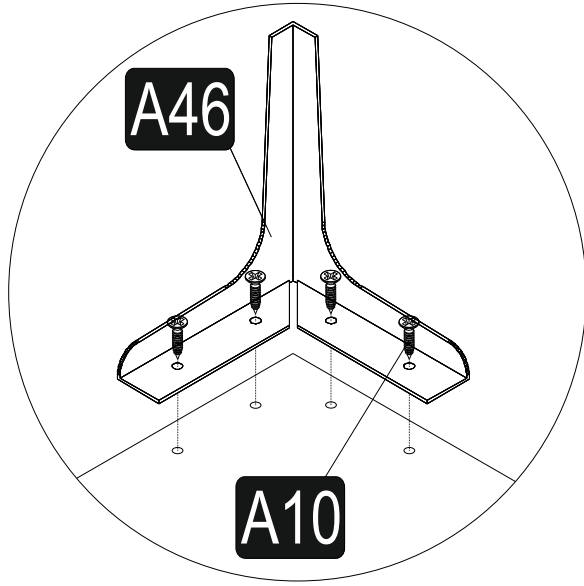
Satılmış olduğunuz bu ürün sizlere ulaşmadan önce tarafımızdan tüm testlere ve kontrollere tabii tutulmuştur. Bu durumda bile taşıma sırasında bazı parçaların zarar görmesi mümkündür. Böyle bir durum ile karşılaşırsanız ürünün tamamını geri göndermeyiniz. Sadece zarar gören parçayı isteyiniz. Gerekli parçayı isterken ise servis kartına bakarak tam olarak parçayı tanımlayınız. Eksik olan parça en hızlı şekilde tarafınıza gönderilecektir. Montaja başlamadan önce kutulardan çıkan tüm parça ve aksesuarları listelere göre kontrol ediniz. Parça ve aksesuarların tam ve sağlam olduğunu tespit ettikten sonra montaja başlayınız. Montaja başlamadan önce her parçayı nemli bir bez ile temizleyiniz. Eğer birden fazla ürün aldıysanız herhangi bir karışıklığa sebep vermeme için tek bir ürün montajını yaptıktan sonra diğer ürüne geçin. Ürünleri hiç bir zaman sürterek taşımayınız. Ürünü kaldırarak ve sökerek en az iki kişi ile taşıyınız. Uzun mesafeli taşımalarda ürünü mutlaka paket ile taşıyınız. Almış olduğunuz mobilyalarınızın yüzeylerinin temizlenmesi çok kolaydır. Nemli ve sabunlu bir bez ile veya diğer ev temizleyicileriyle silmek yeterlidir. Mobilyalar aşırı sıcak, soğuk ve nemden etkilendiklerinden, mobilyanızı bu faktörlere direkt olarak temas ettirmeyiniz. Mobilyanızı amacı dışında kullanmayınız.

Dear Customer,

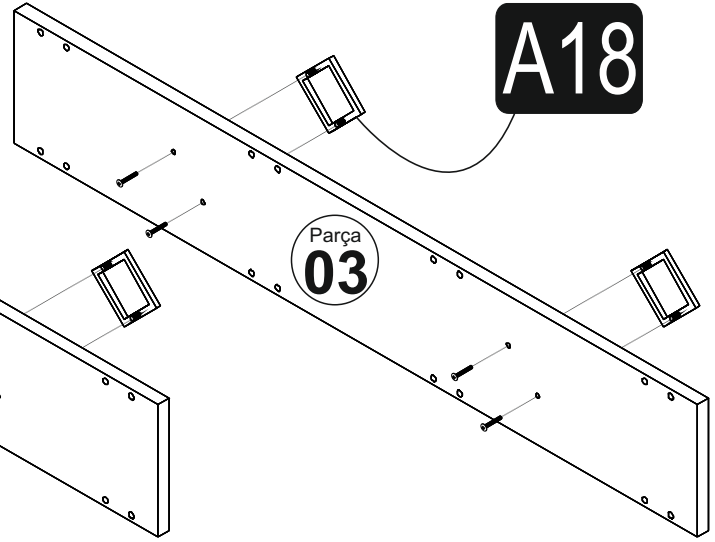
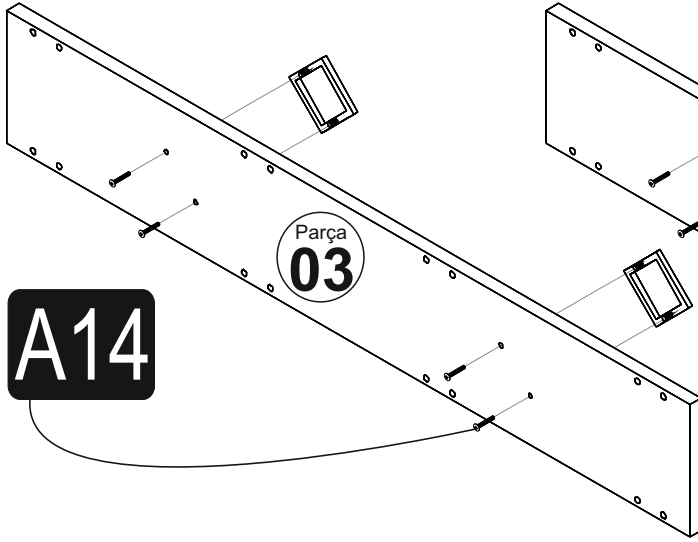
The product you bought was subjected to all sorts of tests and control before sending out to you. Even in this situation, sometimes happen that some component is damaged during the transportation. In such case please do not send the whole article back to us. Just request/order the damaged part. While requesting the required part, describe it exactly by looking to service card. Missing part will be sent to you as soon as possible. Before start assembling, please check the whole components and accessories according to the lists. After being sure that every part and accessory are okay and right, start assembling. Before start assembling, please clean all the components with a damp cloth. If you bought more than one product, to prevent confusion be sure that you completed the first product. Then start the other product's assembling. Never draw the products. While carrying, disassociate and lift the product and carry with minimum 2 people. For long distances carry the product with the package.

It is very easy to clean the surfaces of your product. It is enough to wipe with a damp and soapy cloth or other household cleaners. Do not directly contact your furniture with excessive heat, cold and humidity because the product can be affected. Do not use your furniture for out of purposes.

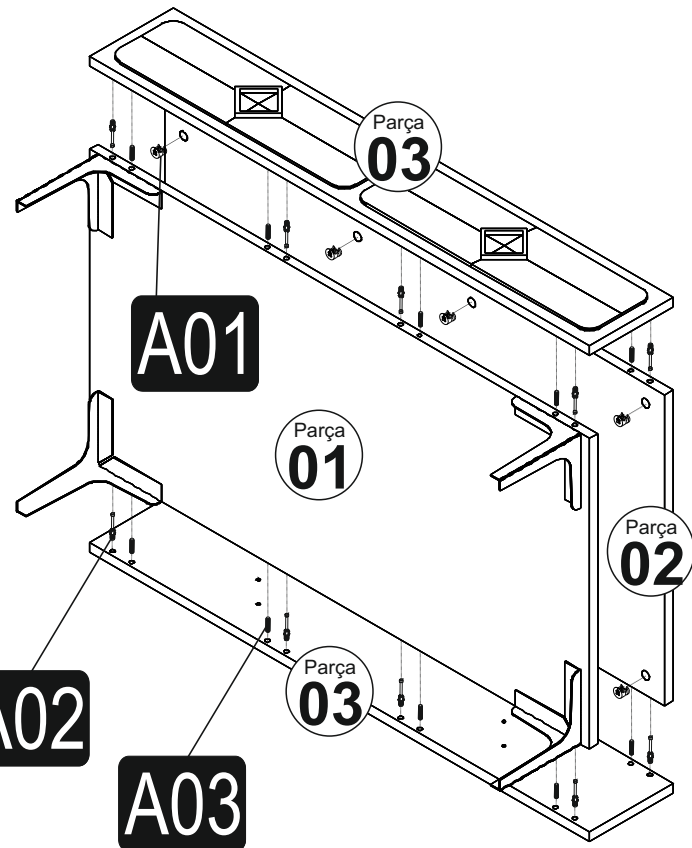
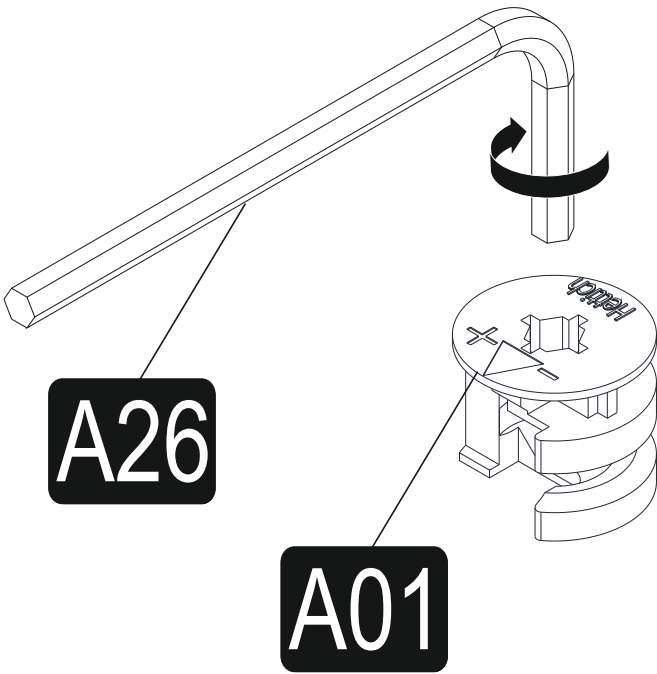
1. İŞLEM



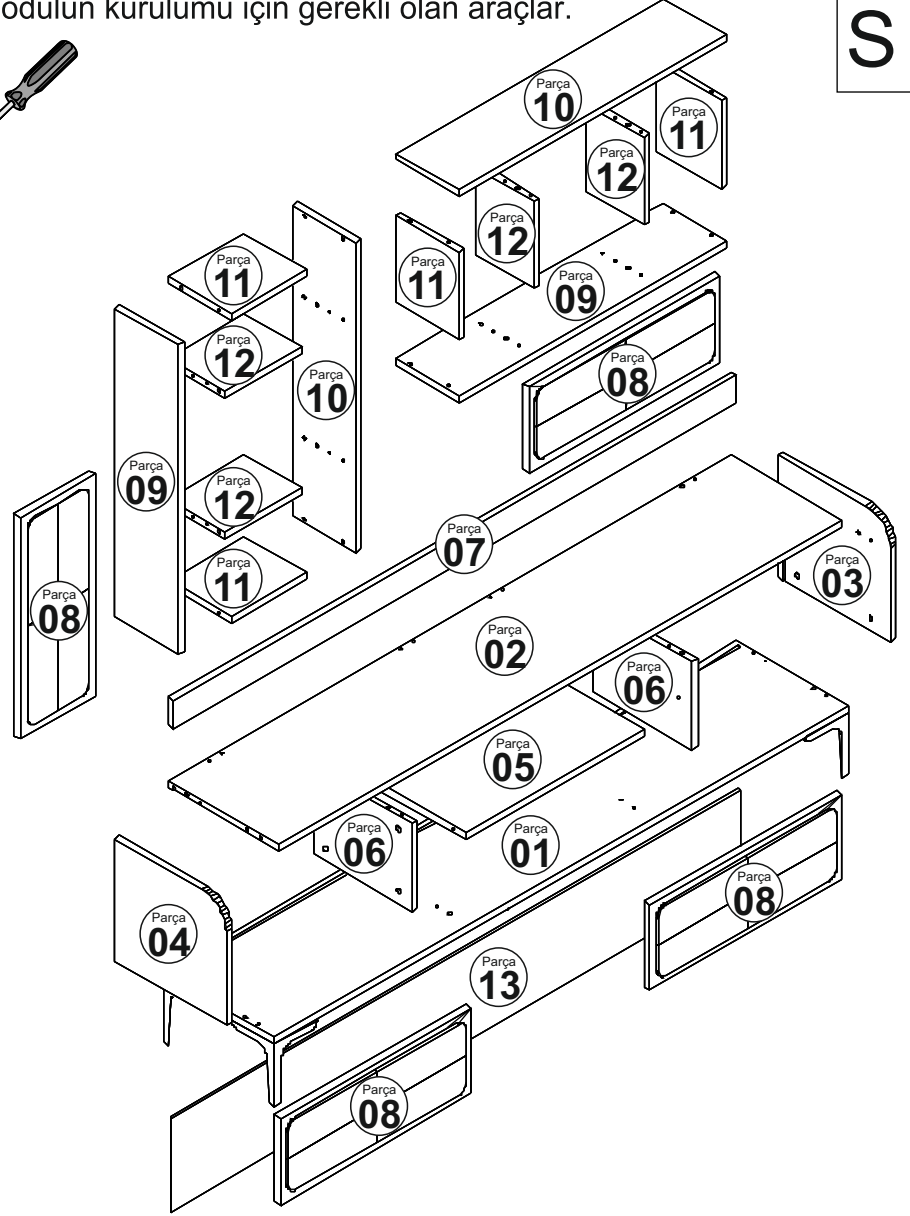
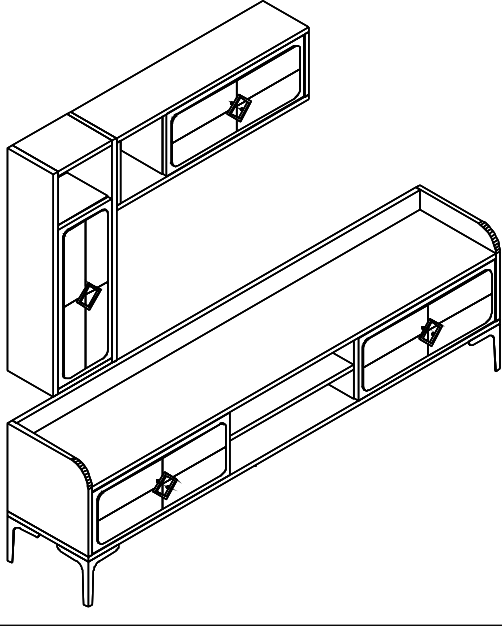
2. İŞLEM



3. İŞLEM



Bu modülün kurulumu için gerekli olan araçlar.



AKSESUAR LİSTESİ

Minifix Gövde  A01 36x	Minifix Mil  A02 36x	Kavela  A03 56x	3,5*18 Vida  A10 52x	Kare Kulp  A18 4x	5*70 Vida  A09 6x	-L- Askı Demiri  A07 6x
Minifix Tapası  A04 36x	Ayak  A46 5x	S.Deve Mentеше  A12 8x	Menteşe Atlığı  A13 8x	Kulp Vidası  A14 8x	8 Lik Dubel  A08 6x	

PARÇA LİSTESİ

NO	EN	BOY	KAL.	ADET
1	1800	350	18	1
2	1764	350	18	1
3	332	350	18	1
4	332	350	18	1
5	560	310	18	1
6	238	310	18	2
7	1763	75	18	1
8	600	234	18	4
9	840	200	18	2
10	840	200	18	2
11	238	200	18	4
12	238	180	18	4
13	1782	256	5	1

Sayın Müşterimiz,

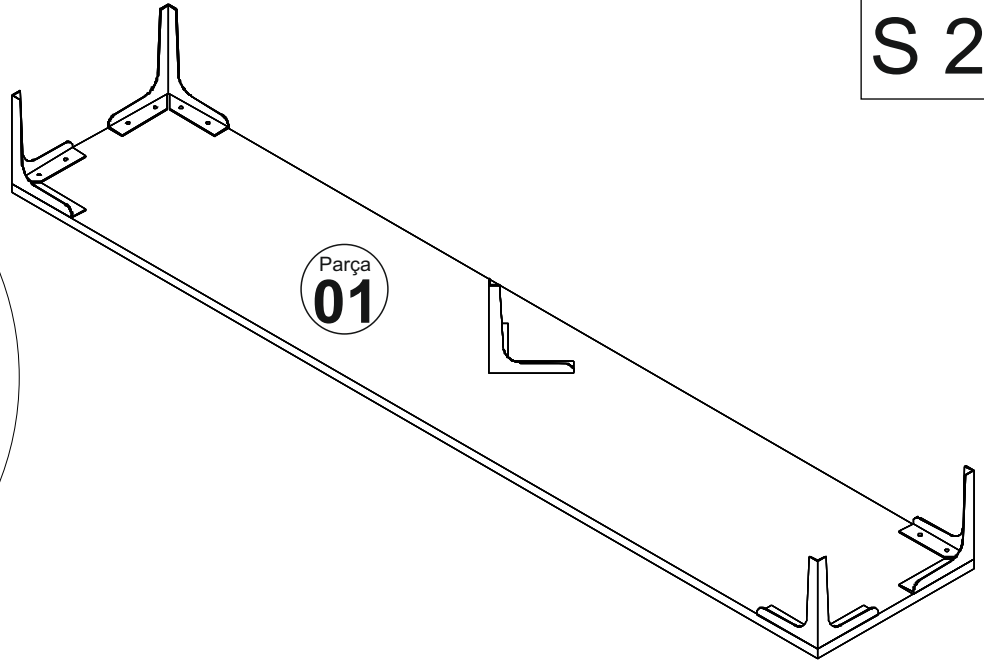
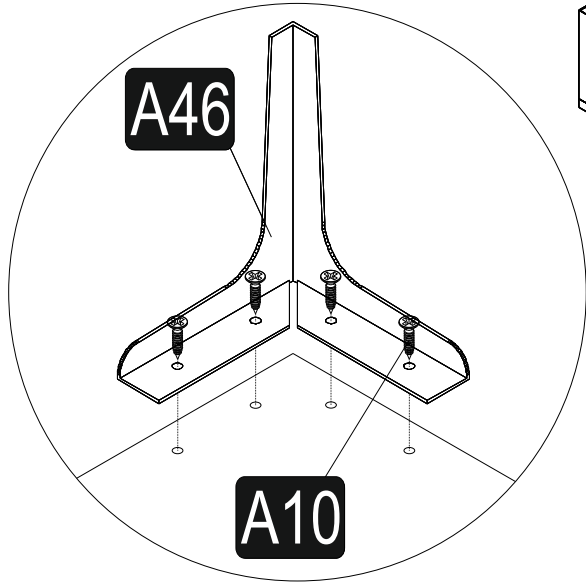
Satın almış olduğunuz bu ürün sizlere ulaşmadan önce tarafımızdan tüm testlere ve kontrollere tabii tutulmuştur. Bu durumda bile taşıma sırasında bazı parçaların zarar görmesi mümkündür. Böyle bir durum ile karşılaşırsanız ürünün tamamını geri göndermeyiniz. Sadece zarar gören parçayı isteyiniz. Gerekli parçayı isterken ise servis kartına bakarak tam olarak parçayı tanımlayınız. Eksik olan parça en hızlı şekilde tarafınıza gönderilecektir. Ürünleri hiç bir zaman sürterek taşımayınız. Ürünü kaldırarak ve sökerek en az iki kişi ile taşıyınız. Uzun mesafeli taşımalarda ürünü mutlaka paket ile taşıyınız. Almış olduğunuz mobilyalarınızın yüzeylerinin temizlenmesi çok kolaydır. Nemli ve sabunlu bir bez ile veya diğer ev temizleyicileriyle silmek yeterlidir. Mobilyalar aşırı sıcak, soğuk ve nemden etkilendiklerinden, mobilyanızı bu faktörlere direkt olarak temas ettirmeyiniz. Mobilyanızı amacı dışında kullanmayınız.

Dear Customer,

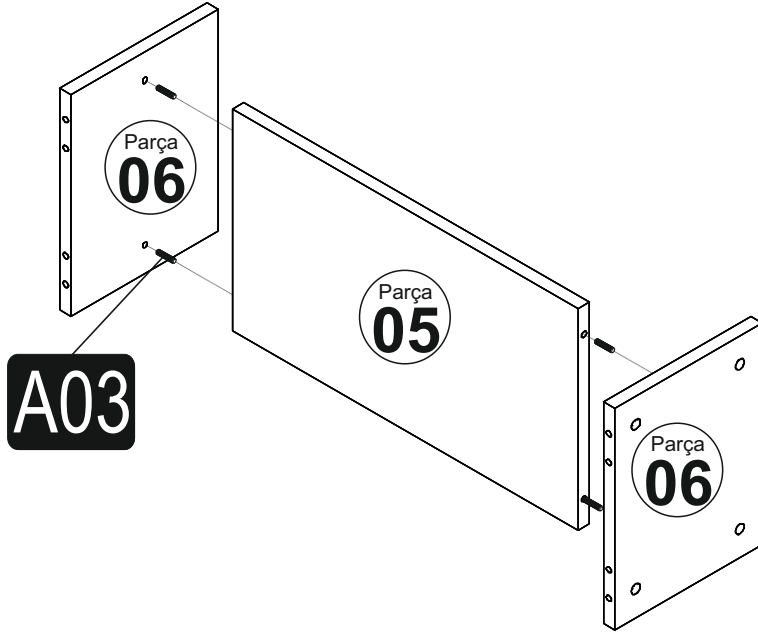
The product you bought was subjected to all sorts of tests and control before sending out to you. Even in this situation, sometimes happen that some component is damaged during the transportation. In such case please do not send the whole article back to us. Just request/order the damaged part. While requesting the required part, describe it exactly by looking to service card. Missing part will be sent to you as soon as possible. Before start assembling, please check the whole components and accessories according to the lists. After being sure that every part and accessory are okay and right, start assembling. Before start assembling, please clean all the components with a damp cloth. If you bought more than one product, to prevent confusion be sure that you completed the first product. Then start the other product's assembling. Never draw the products. While carrying, disassociate and lift the product and carry with minimum 2 people. For long distances carry the product with the package.

It is very easy to clean the surfaces of your product. It is enough to wipe with a damp and soapy cloth or other household cleaners. Do not directly contact your furniture with excessive heat, cold and humidity because the product can be affected. Do not use your furniture for out of purposes.

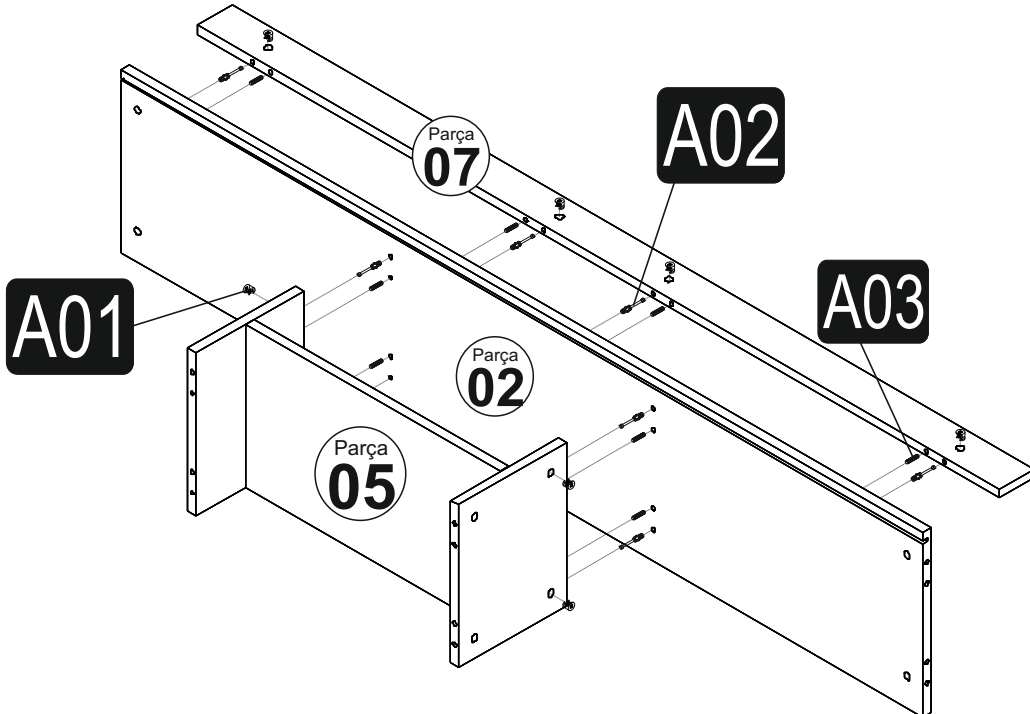
1. İŞLEM



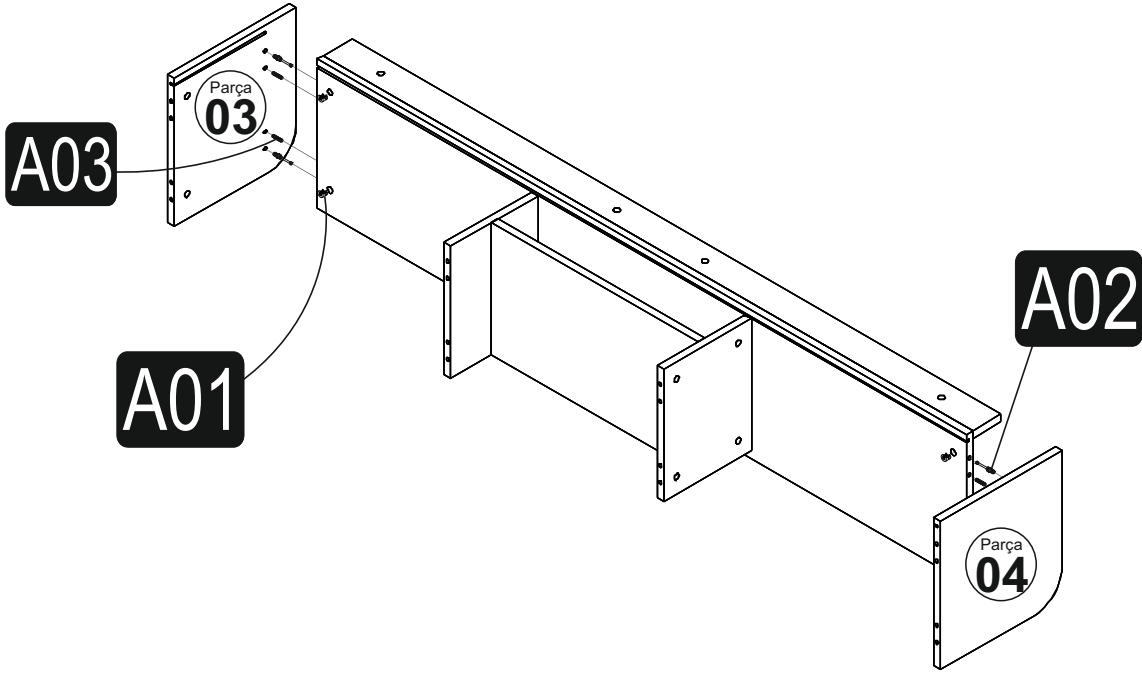
2. İŞLEM



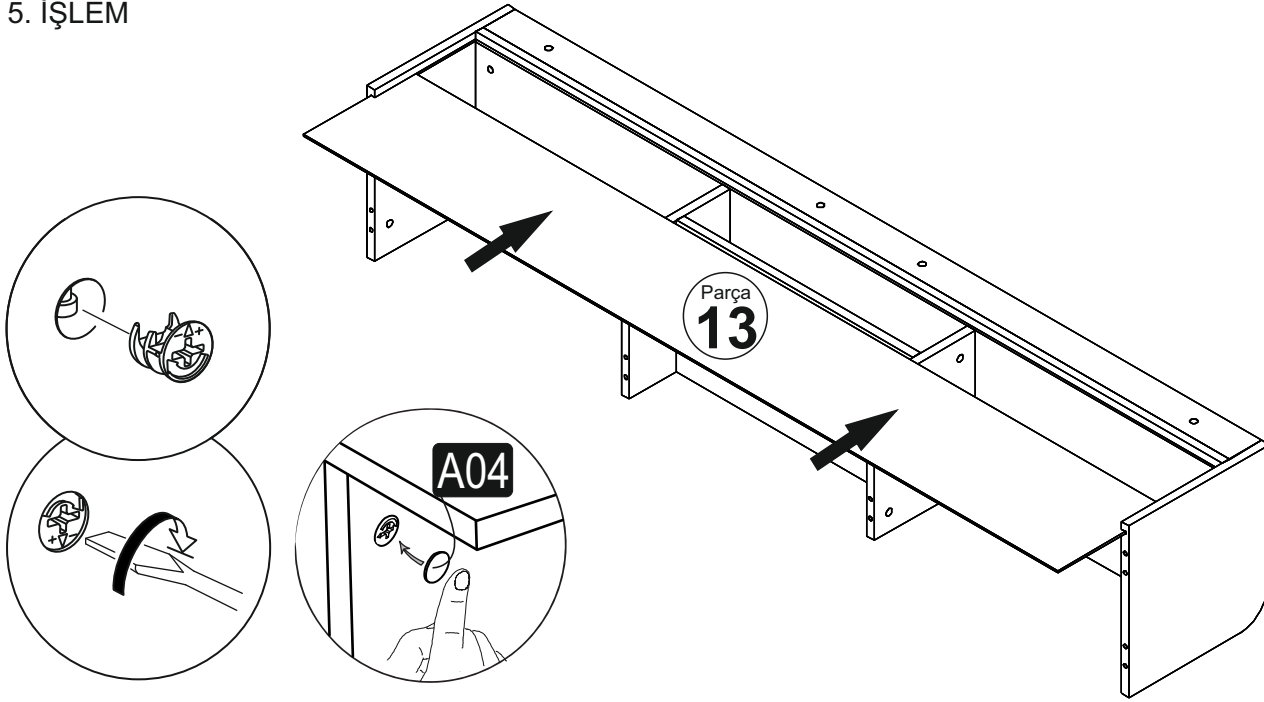
3. İŞLEM



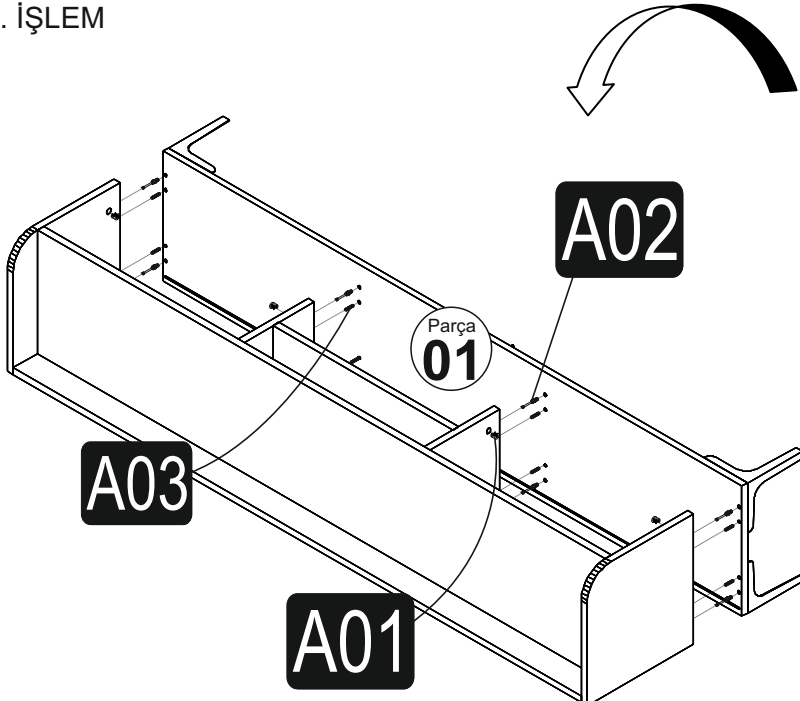
4. İŞLEM



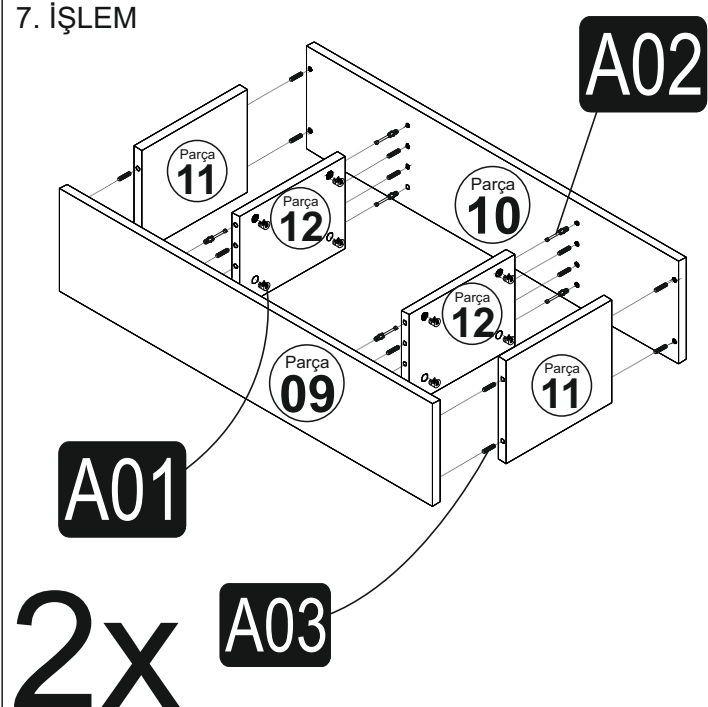
5. İŞLEM



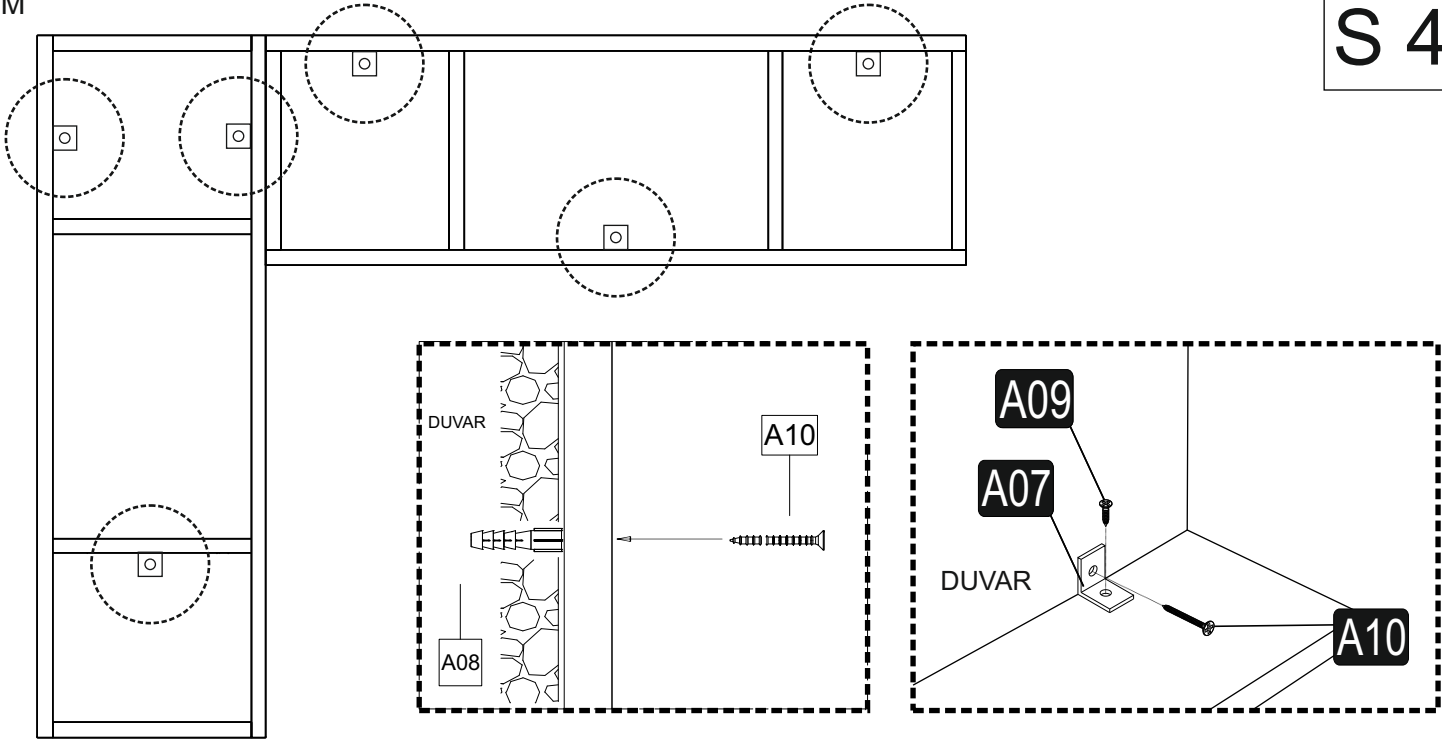
6. İŞLEM



7. İŞLEM



8. İŞLEM



9. İŞLEM

