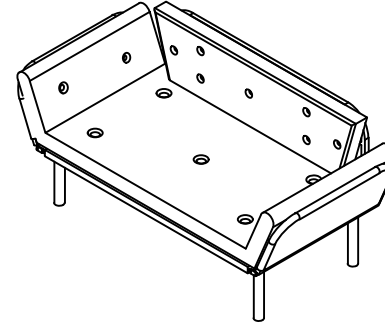
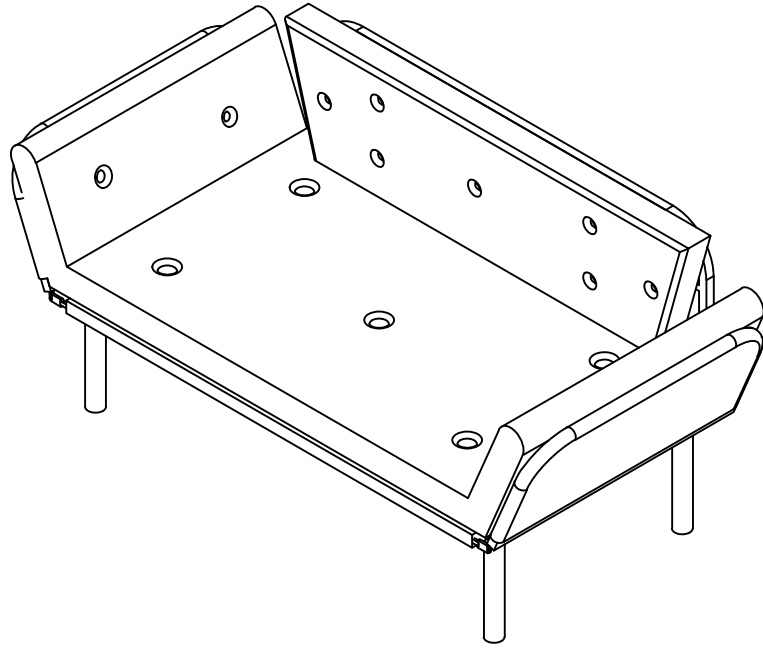


MONTAJ ADIMLARI

ASSEMBLY INSTRUCTIONS



pafu

ÜRÜN

PAFU NİTTA İKİLİ KANEPE

AKSESUAR LİSTESİ-ACCESSORIES LIST

ACCESSORIE NO

NİTTA AYAK



4 ADET

ACCESSORIE NO

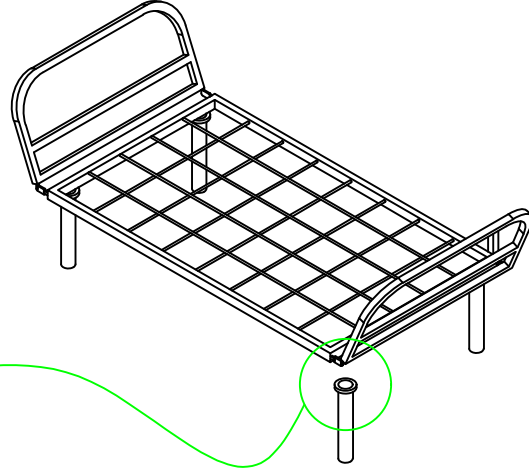
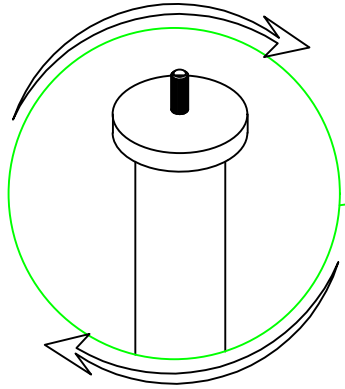
SIRT DEMİRİ



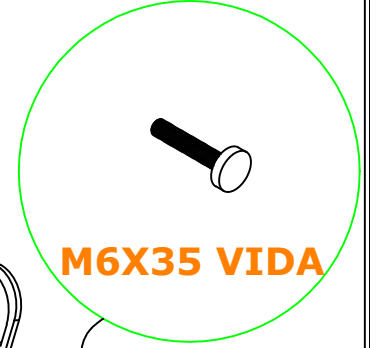
1 ADET

MONTAJ ADIMLARI

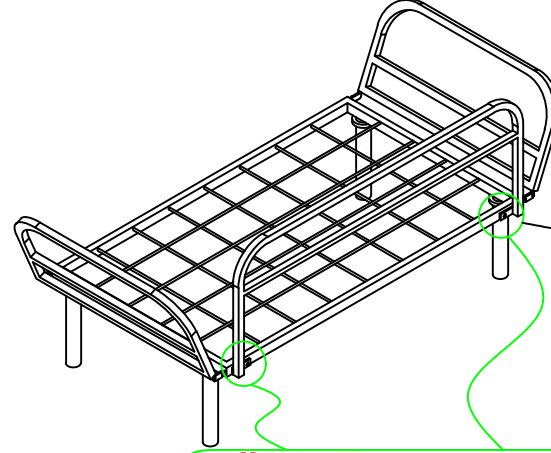
ASSEMBLY INSTRUCTIONS



1

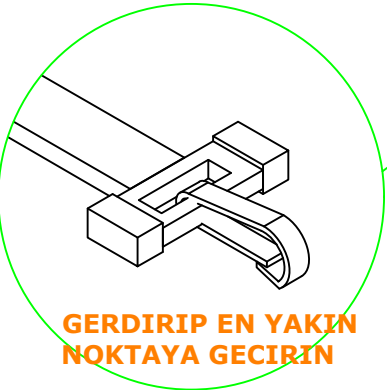


M6X35 VIDA

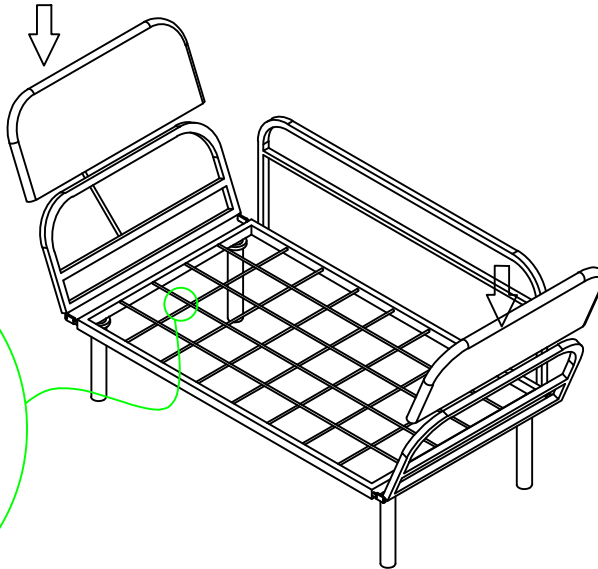


ÜZERİNDE TAKILI OLAN
VİDALARI ÇIKARTIP MONTAJ
YAPARKEN KULLANINIZ.

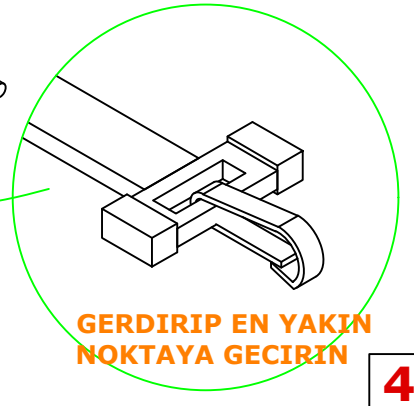
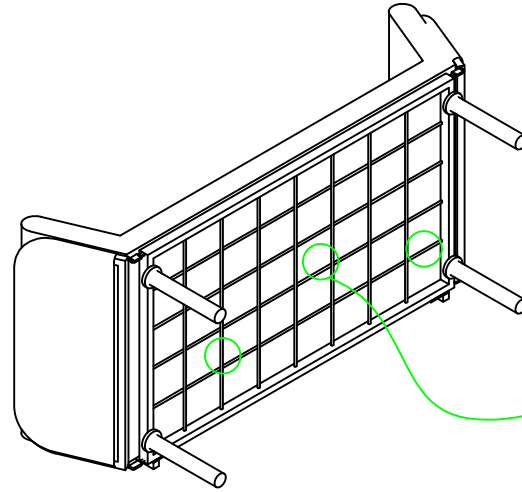
2



GERDIRIP EN YAKIN
NOKTAYA GECİRİN



3



GERDIRIP EN YAKIN
NOKTAYA GECİRİN

4