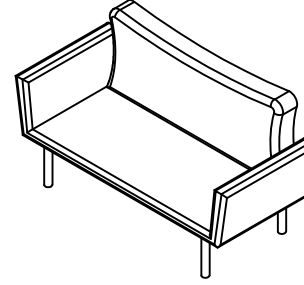
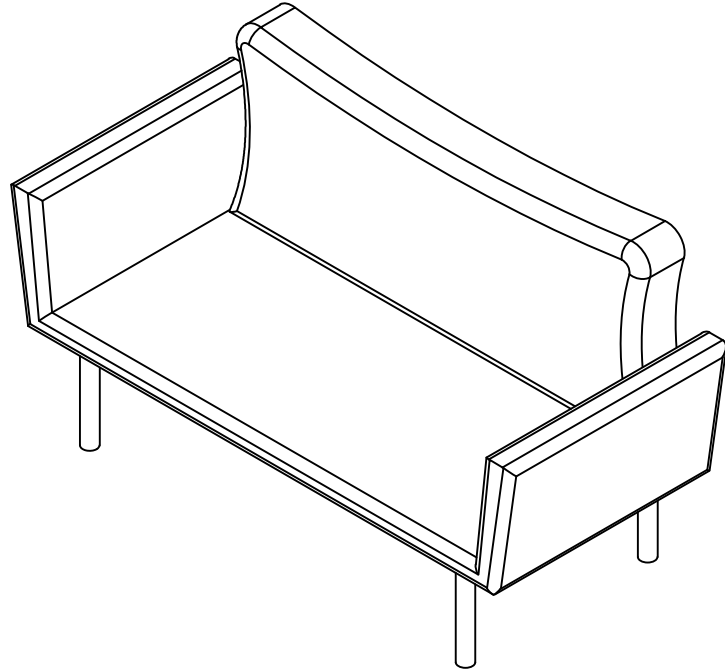


MONTAJ ADIMLARI

ASSEMBLY INSTRUCTIONS




pafu

ÜRÜN

PAFU CHATTO İKİLİ KANEPE

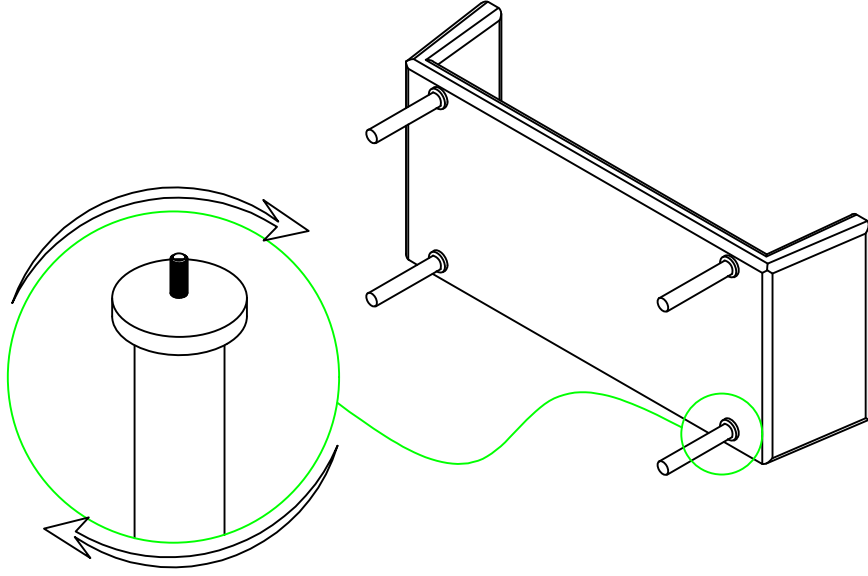
AKSESUAR LİSTESİ-ACCESSORIES LIST

| ACCESSORIE NO |
|---|
| AYAK |
|  |
| 4 ADET |

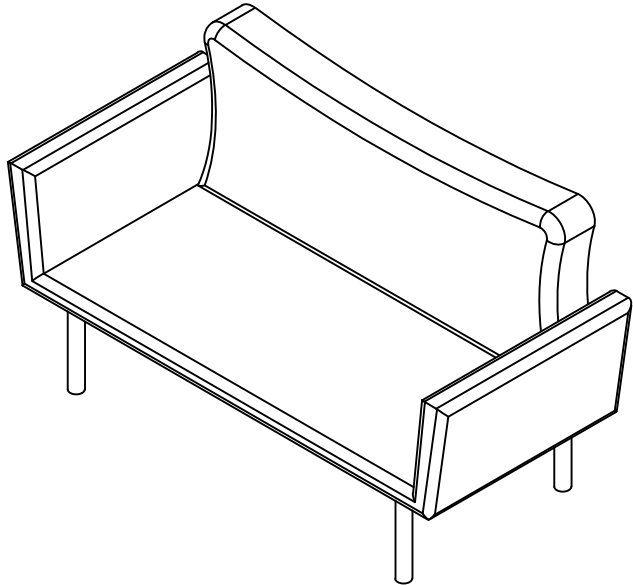
| ACCESSORIE NO |
|---|
| CIVATA |
|  |
| 2 ADET |

MONTAJ ADIMLARI

ASSEMBLY INSTRUCTIONS



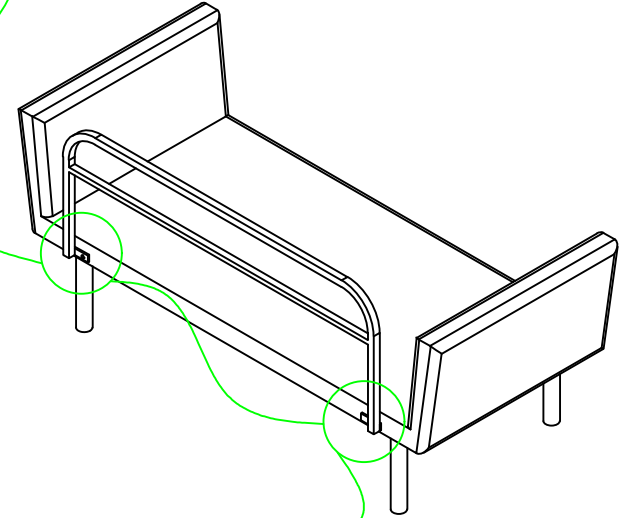
1



3



M6X35 VIDA



ÜZERİNDE TAKILI OLAN
VİDALARI ÇIKARTIP MONTAJ
YAPARKEN KULLANINIZ.

2