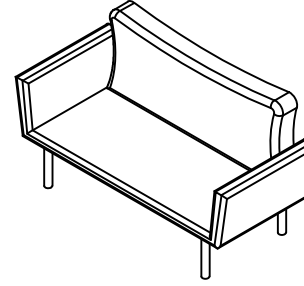
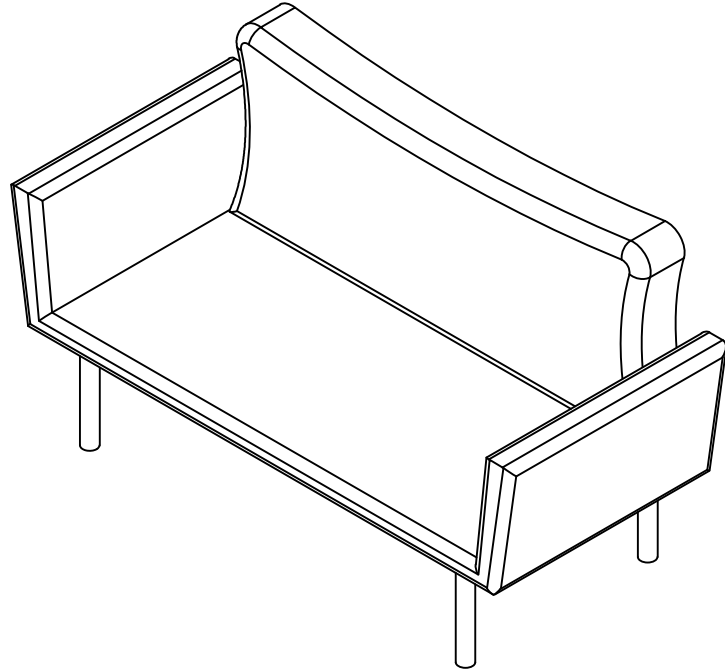


MONTAJ ADIMLARI

ASSEMBLY INSTRUCTIONS



pafu

ÜRÜN

PAFU CHATTO İKİLİ KANEPE

PAFU CHATTO SOFA

AKSESUAR LİSTESİ-ACCESSORIES LIST

ACCESSORIE NO
AYAK - SOFA LEG



4 ADET - 4 PIECES

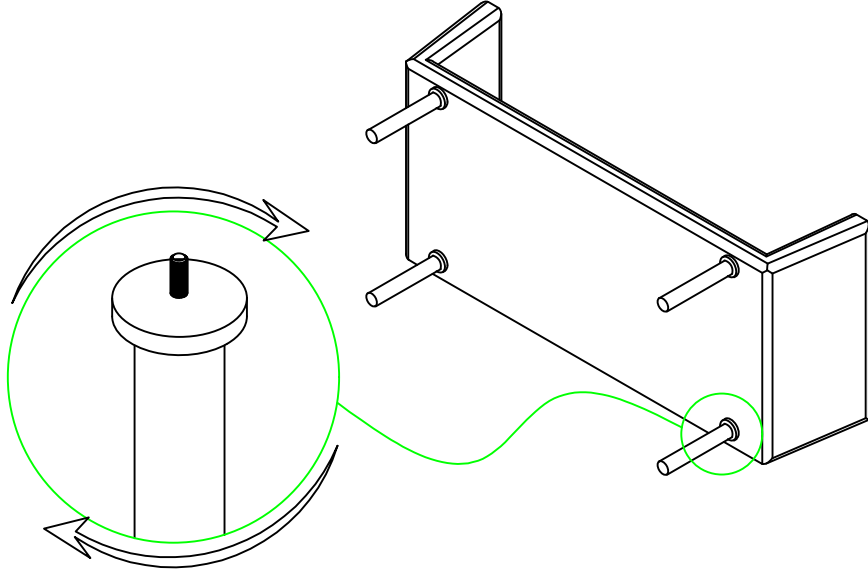
ACCESSORIE NO
CIVATA - BOLT



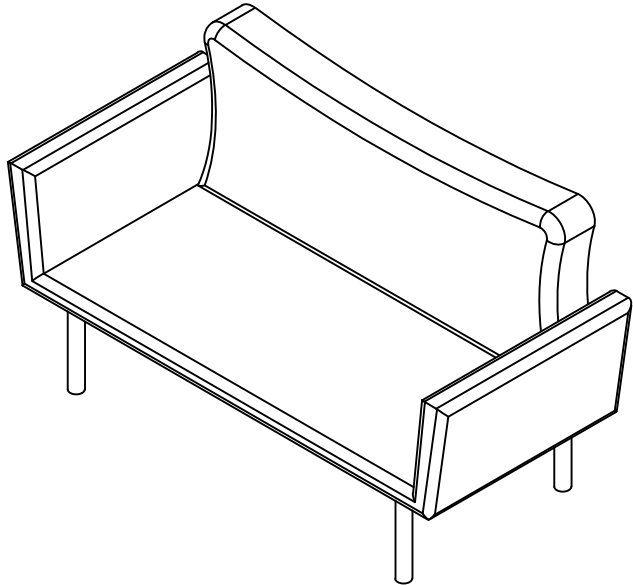
2 ADET - 2 PIECES

MONTAJ ADIMLARI

ASSEMBLY INSTRUCTIONS



1



3



M6X35 VIDA

**ÜZERİNDE TAKILI OLAN
VİDALARI ÇIKARTIP MONTAJ
YAPARKEN KULLANINIZ.**

**REMOVE THE INSTALLED BOLTS
AND USE FOR ASSEMBLY**

2