

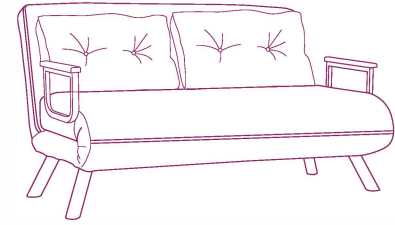
MM.09.SND.YY.X

SANDO 2-SEATER CONVERTIBLE FUTON CHAIR ASSEMBLY INSTRUCTIONS

1-PERSON
ASSEMBLY
REQUIRED



10
min



IMPORTANT WARNINGS / ÖNEMLİ UYARILAR

For domestic use only / Yalnızca evde kullanım içindir.

This product is shipped disassembled. Before use verify that all the components and fasteners (hardware) are secure. / Bu ürün demonte olarak gönderilmektedir. Kullanmadan önce tüm bileşenlerin ve bağlantı elemanlarının kutu içerisinde olduğundan emin olunuz.

Take care when opening/closing (folding/unfolding) the product. Keep hands away from the folding mechanisms (if any) to prevent fingers from being trapped and pinched. / Ürünü açarken/kapatırken (katlarken /açarken) dikkatli olun. Parmakların sıkışmasını önlemek için ellerinizi katlama mekanizmalarından (varsa) uzak tutunuz.

Always use on a firm, level ground. / Daima sağlam, düz bir zeminde kullanınız.

Do not use this product if any parts are missing, are damaged or worn. / Eksik, hasarlı veya aşınmış parçaları kullanmayınız.

Do not walk, stand or jump on the product. / Sirtlar ve kollar dahil olmak üzere ürünün üzerinde yürümeyin, ayakta durmayın veya zıplamayınız.

This product contains small components. Please ensure that they are kept away from small children. / Bu ürün küçük parçalar içerir. Lütfen küçük çocuklardan uzak tutunuz.

To clean, wipe with a soft, slightly moist cloth. / Temizlemek için yumuşak, hafif nemli bir bezle siliniz.

Never use corrosive detergents, wire brushes, abrasive scourers, metal or sharp utensils to clean the product. / Ürünü temizlemek için asla aşındırıcı deterjanlar, tel fırçalar, ovma aletleri, metal veya keskin mutfak aletleri kullanmayınız.

Store in a cool and dry place away from children and pets, ideally in original packaging. / Çocuklardan ve evcil hayvanlardan uzakta, ideal olarak orijinal ambalajında, serin ve kuru bir yerde stoklayınız.

Avoid any vibrations and shocks. / Ürünü herhangi bir titreşim ve şoklardan uzak tutunuz.

NECESSARY TOOLS GEREKLİ ALETLER

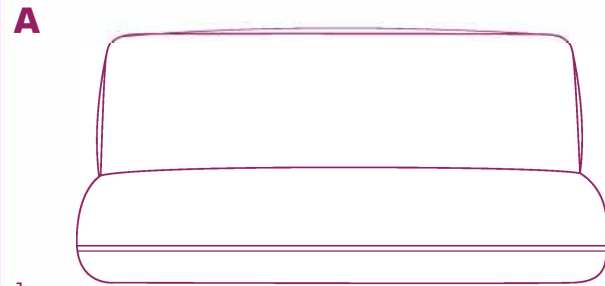


NO.5

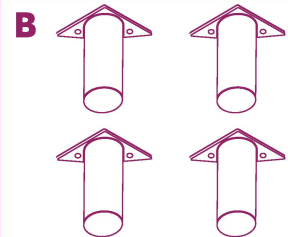


NO.4

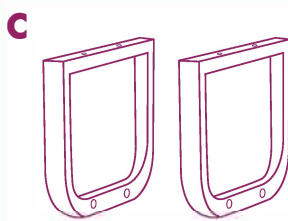
PARTS/PARÇALAR



1pc



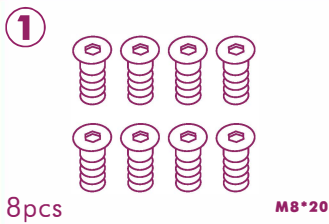
4pcs



2pcs

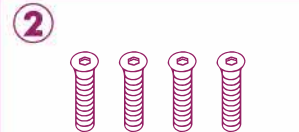


2pcs



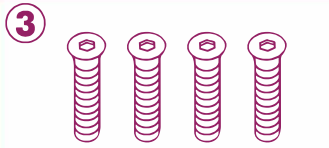
8pcs

M8*20



4pcs

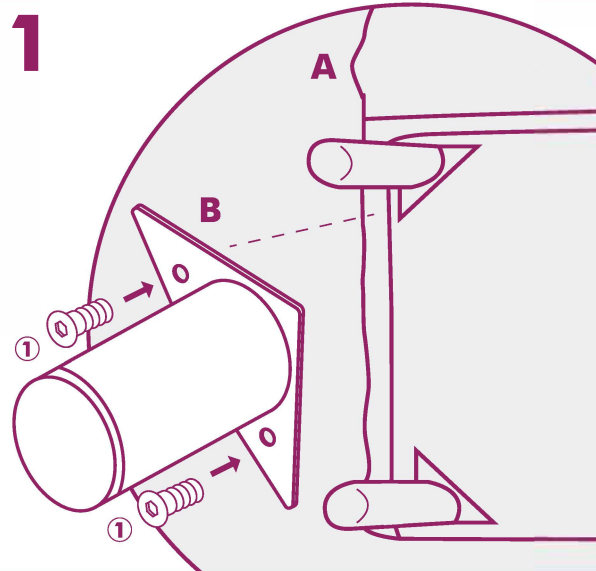
M6*35



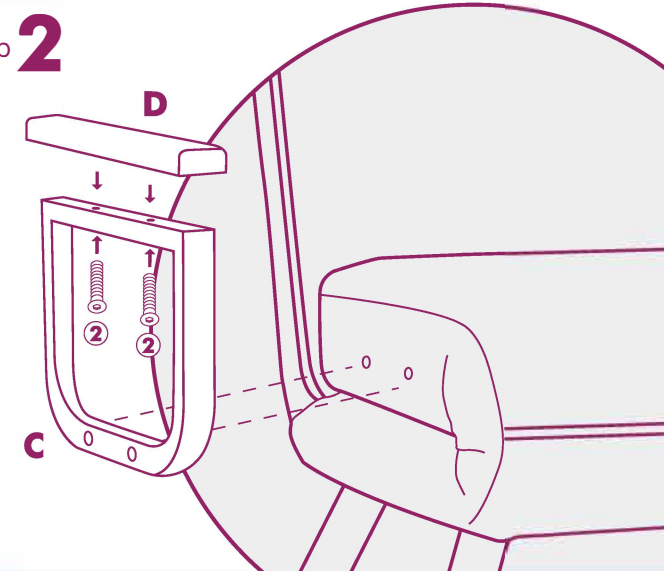
4pcs

M8*50

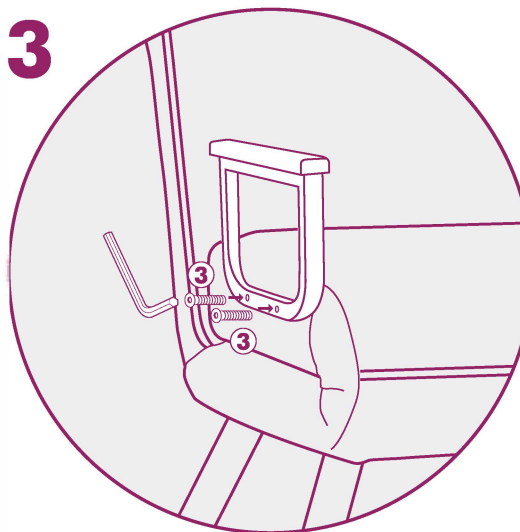
Step 1



Step 2



Step 3



Step 4

