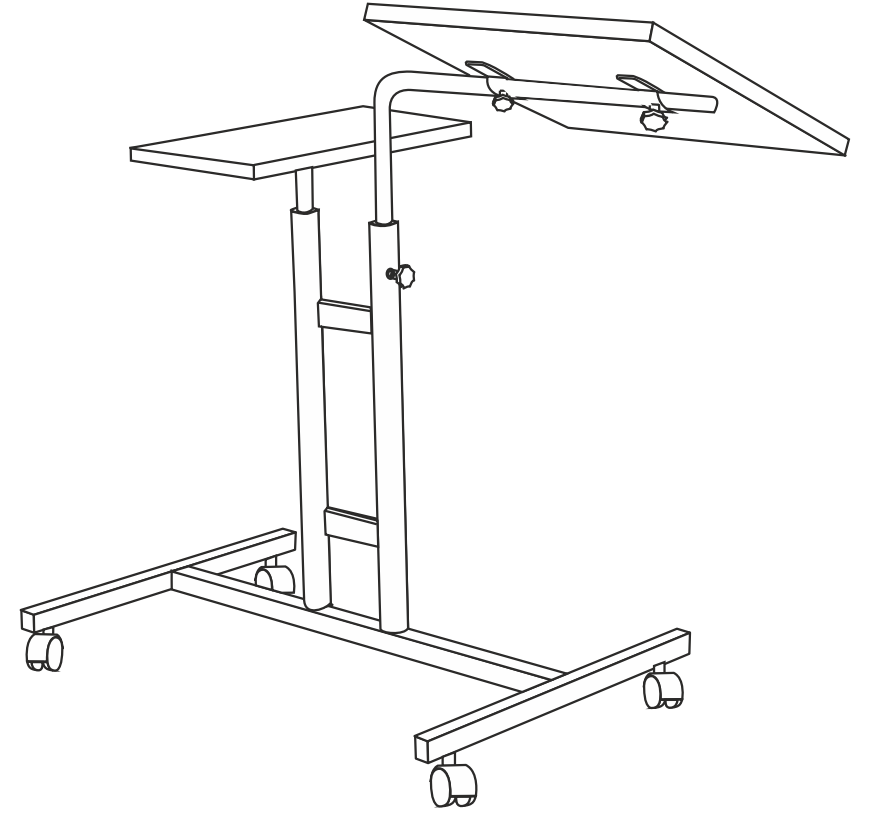
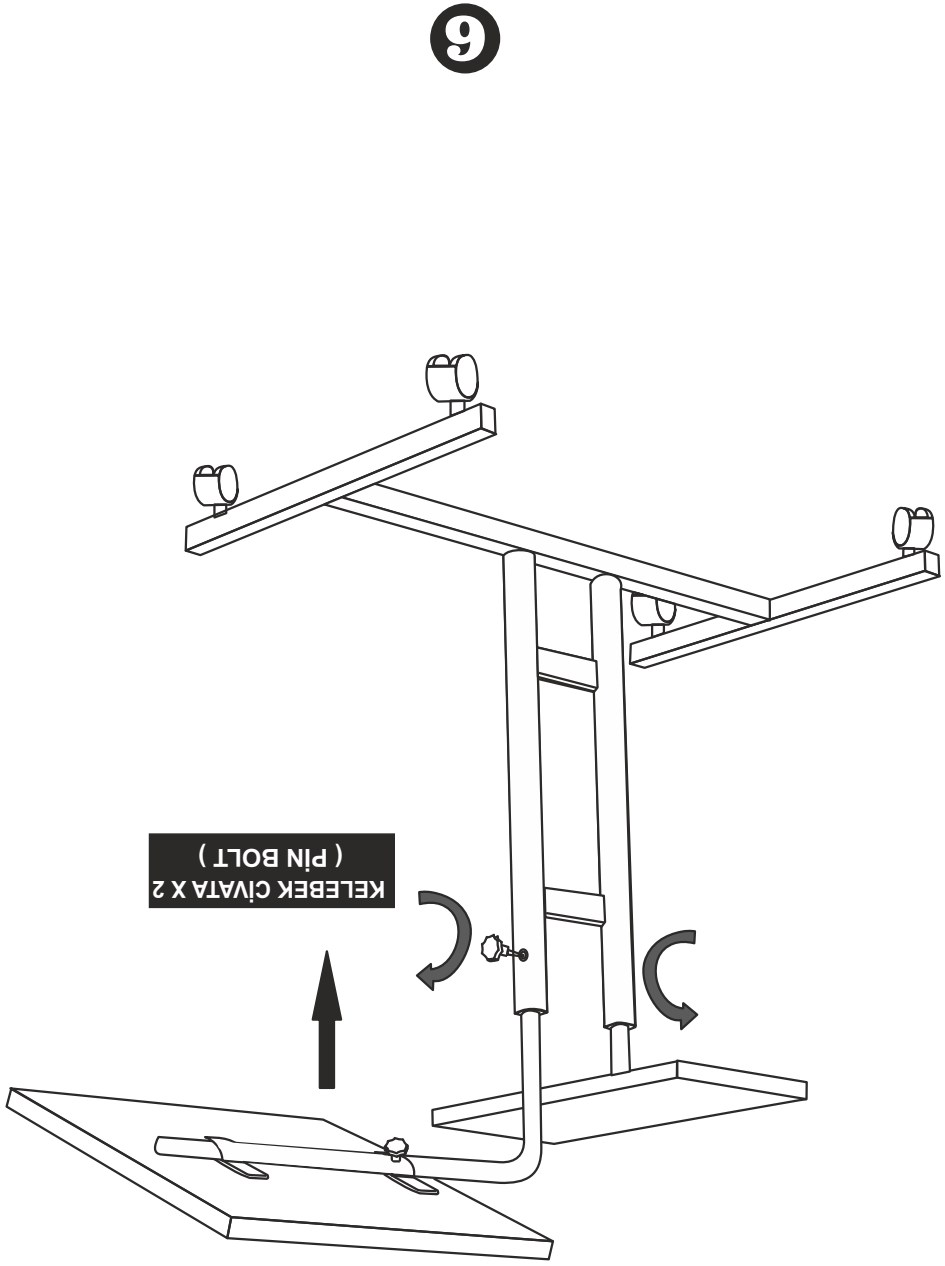


# **GLEN LAPTOP SEHPASI**

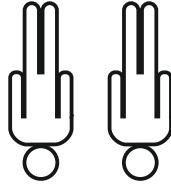
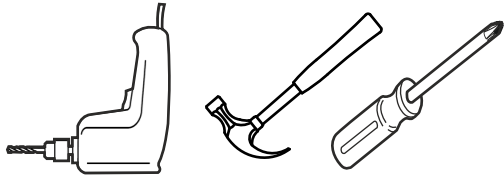
## **KURULUM ŐEMASI**

### **ASSEMBLY GUIDE**





Bu modül iki kişi tarafından kurulmalıdır.  
This unit should be assembled by two persons.

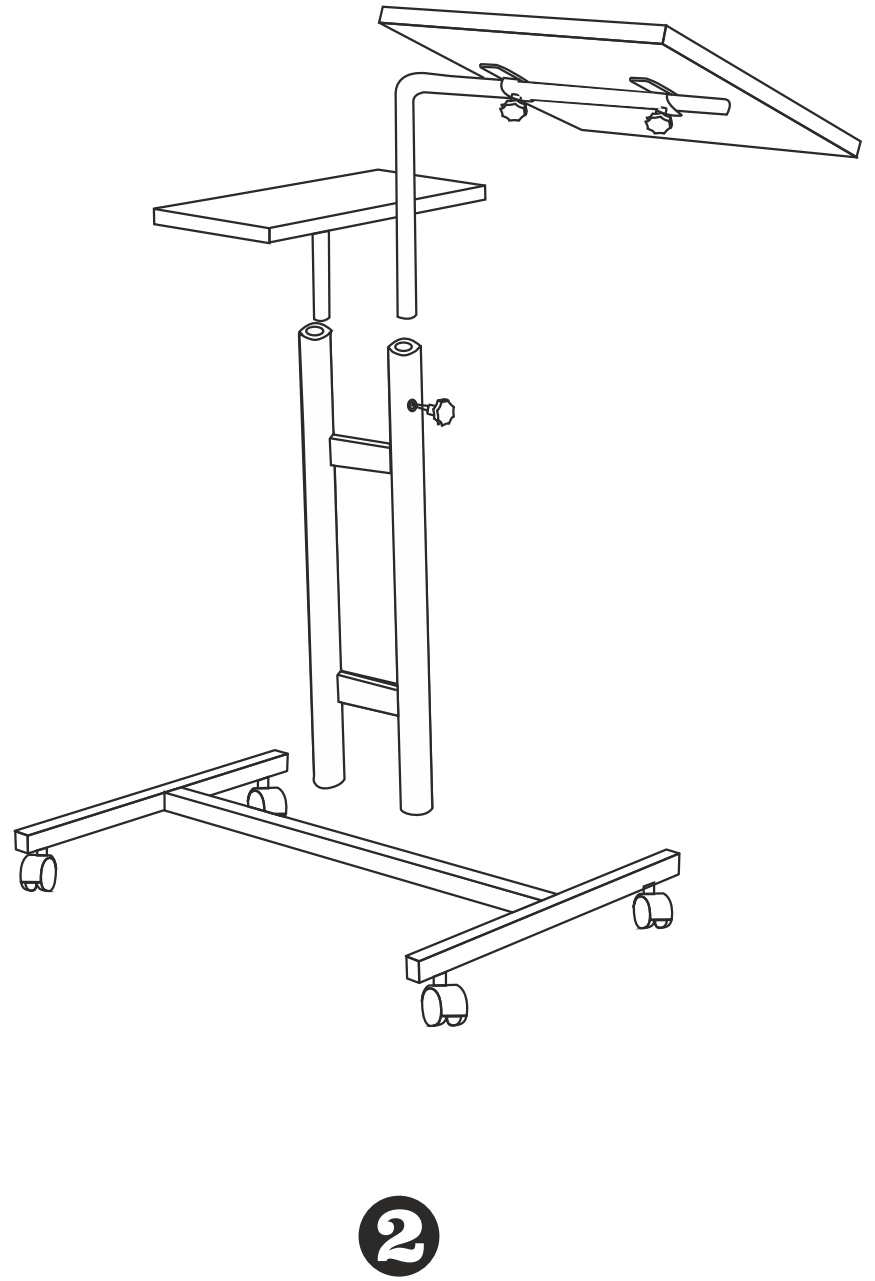
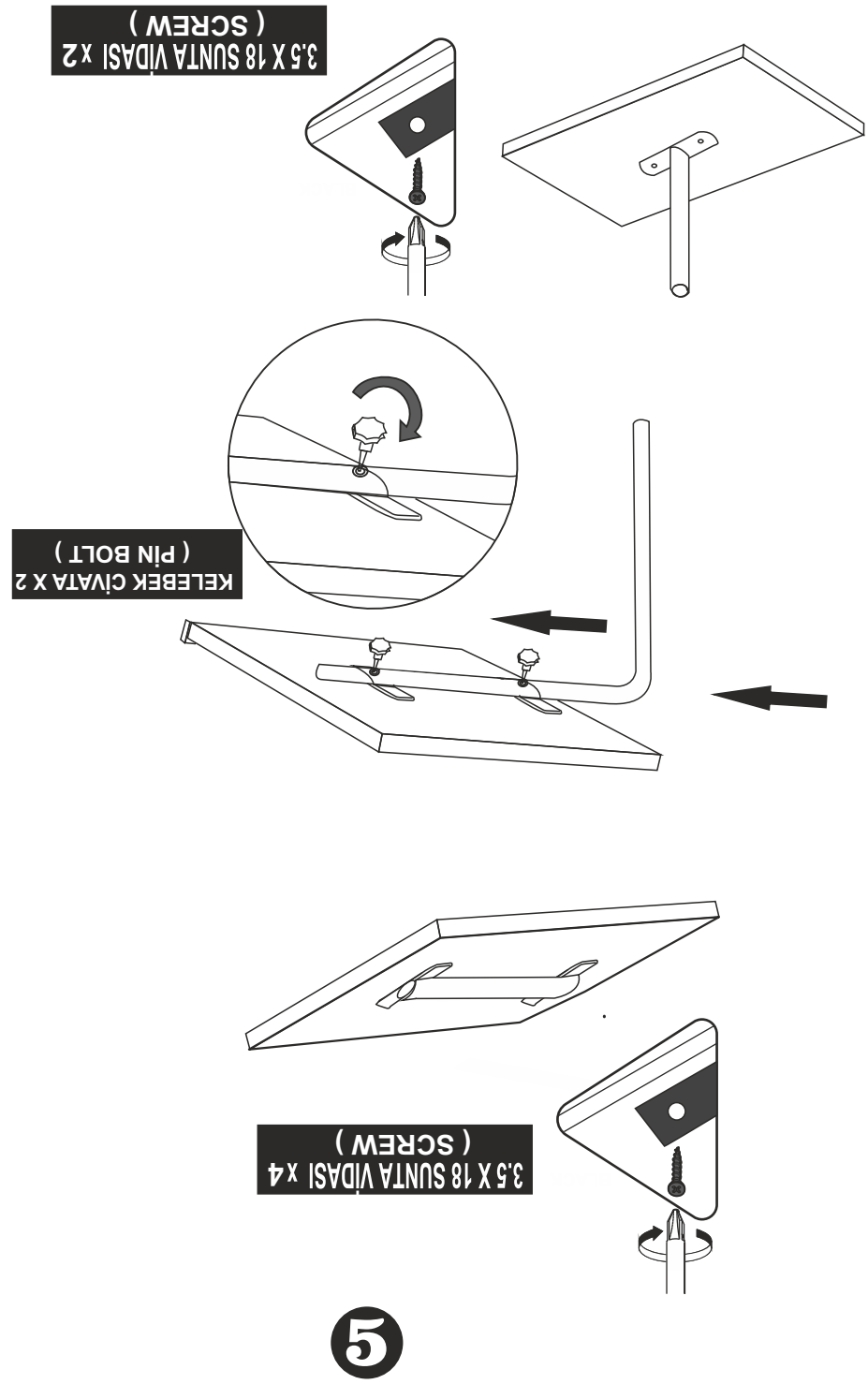


### AKSESUAR LİSTESİ / ACCESSORY LIST

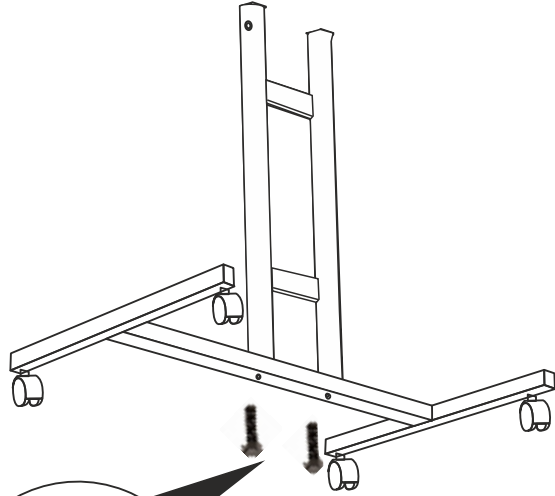
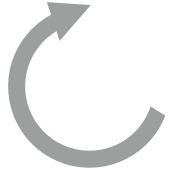
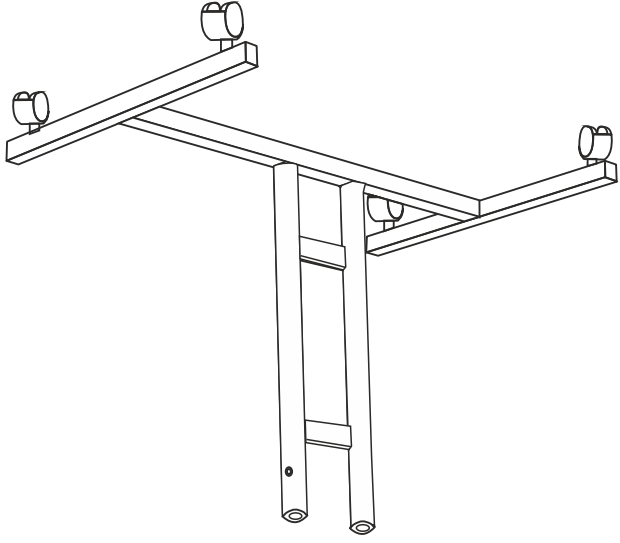
	METRİK 8X40 CIVATA X 2 (PIN BOLT) SİYAH (BLACK)		TEKERLEK X 4 (WHEEL)
	KELEBEK CIVATA X 4 (PIN BOLT)		3,5 X 18 SUNTA VIDASI x 6 (SCREW) SİYAH (BLACK)
	25x25 PROFİL TAPASI X 4 (COVER) SİYAH (BLACK)		ANAHTAR X 1 (WRENCH)

\* AKSESUARLARI GÖSTERİLDİĞİ GİBİ DÜZ BİR ZEMİN ÜZERİNDE TAKINIZ...  
\* ÜRÜNÜ KURARKEN MONTAJ SIRASINI TAKİP EDİNİZ  
\* FIX THE ACCESSORIES AS SHOWN FOLLOW THE  
INSTALLATION SEQUENCE WHILE INSTALLING THE PRODUCT.

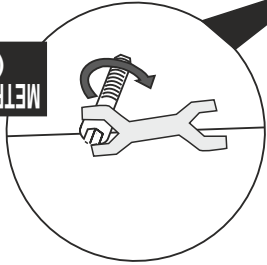
**1**



4

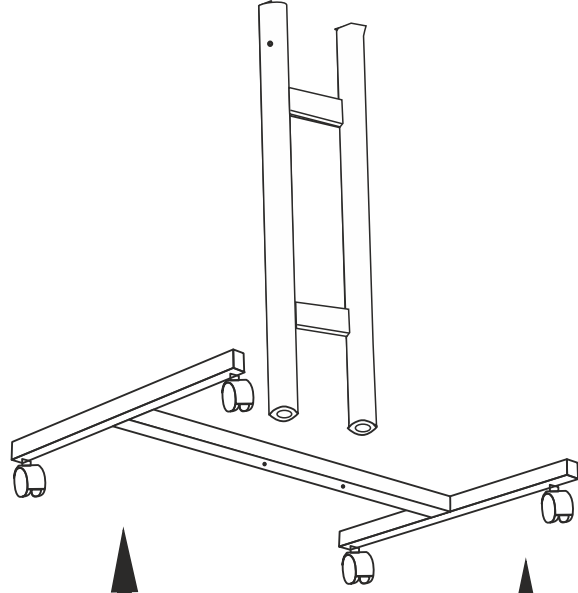


METRIK 8X40 CIVATA X 2  
( PIN BOLT )

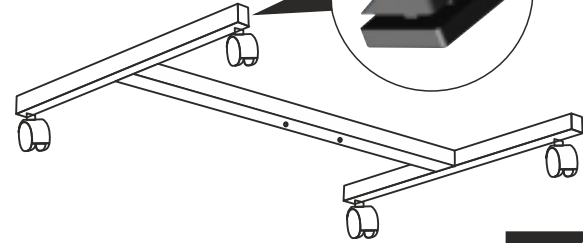
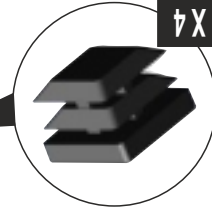


ANAHITAR  
( WRENCH )

3



25x25 PROFIL TAPASI X 4  
( COVER )



TEKERLEK X 4  
( WHEEL )

