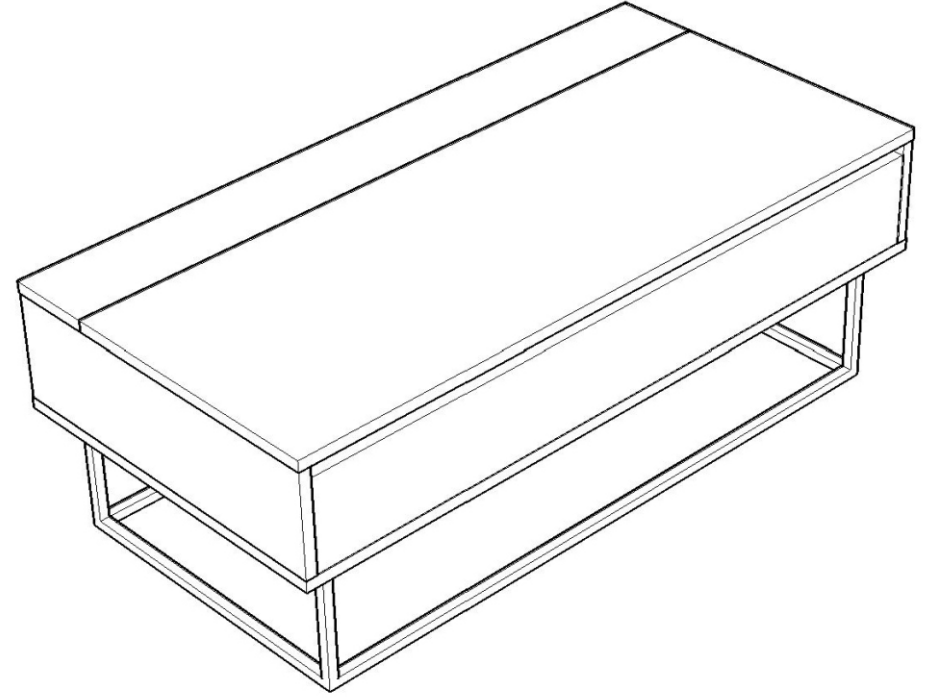


NEW LAXUS AKILLI SEHPA
KURULUM ŐEMASI
ASSEMBLY GUIDE



1

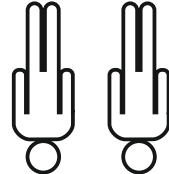
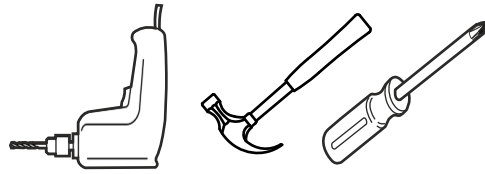
* AKSESUARLARI GÖSTERİLDİĞİ GİBİ DÜZ BİR ZEMİN ÜZERİNDE TAKINIZ...
 * ÜRÜNÜ KURARKEN MONTAJ SIRASINI TAKİP EDİNİZ
 * FİX THE ACCESSORIES AS SHOWN FOLLOW THE
 INSTALLATION SEQUENCE WHILE INSTALLING THE PRODUCT.

3,5x18 SUNTA VIDASI X 22 (3,5X18 SCREW)		3,5x18 SUNTA VIDASI X 22 (PULLING SCREW)	
AKILLI MEKANİZMA X 1 TK. (SMART RAIL)		Y. DEVE MENTEŞE X 3 (HALF CAMEL HINGE)	
MINİFİX MİL X 28 (MINIFIX SHAFT)		SETSKUR VİDA X 8 (SETSKUR SCREW)	
MINİFİX GÖVDE X 28 (MINIFIX BODY)		3 LÜK ALYAN ANAHTAR X 1 (3 LUK ALYAN ANAHTAR X 1)	
AYAK KEÇESİ X 4 (FOOT SEAL)		DÜBEL X 40 (PEG)	
KAVELA X 28 (DOWEL)		SETSKUR VİDA X 8 (SETSKUR SCREW)	
MINİFİX GÖVDE X 28 (MINIFIX BODY)		DÜBEL X 40 (PEG)	

AKSESUAR LİSTESİ / ACCESSORY LIST

Bu modül iki kişi tarafından kurulmalıdır.
 This unit should be assembled by two persons.

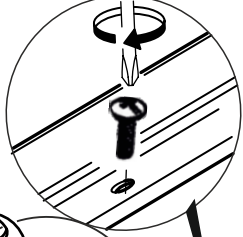
Bu modülün kurulumu için gerekli olan araçlar.
 The necessary tools (not included)



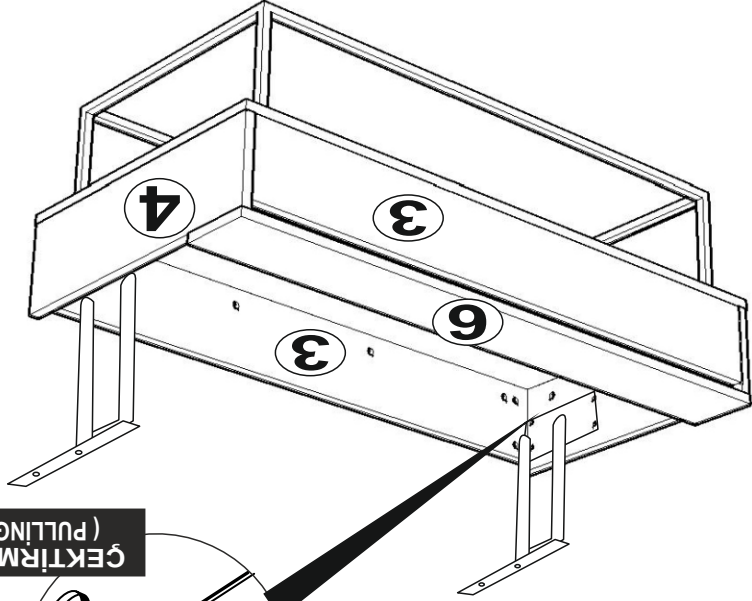
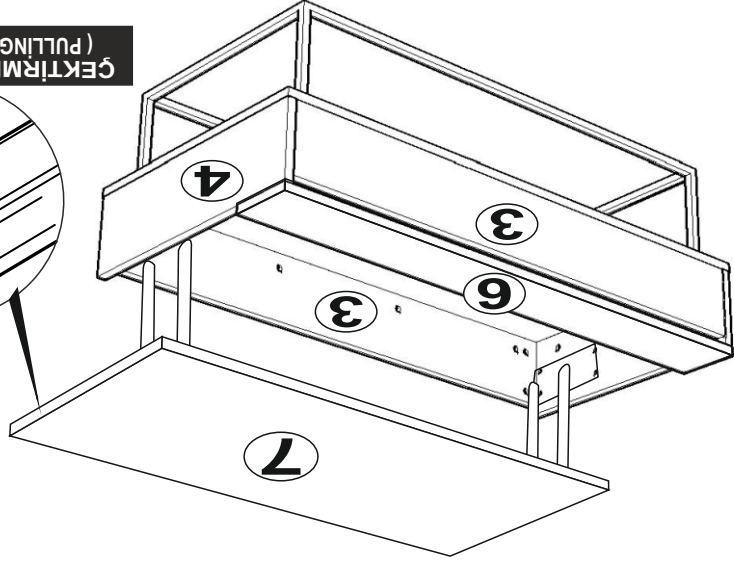
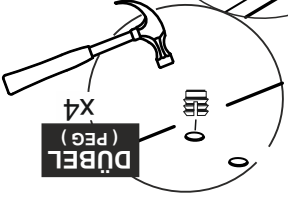
10

X4

ÇEKİRME VIDASI
(PULLING SCREW)

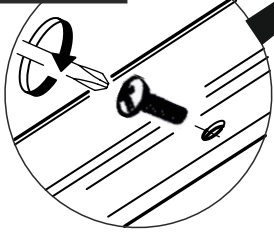


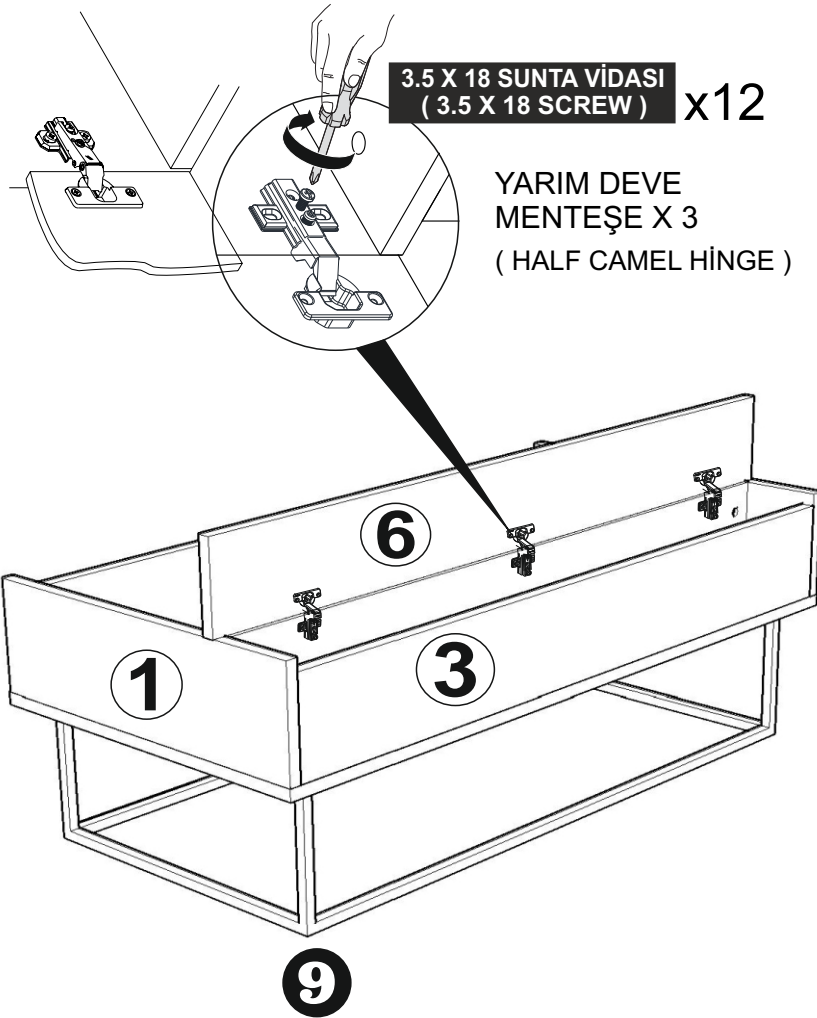
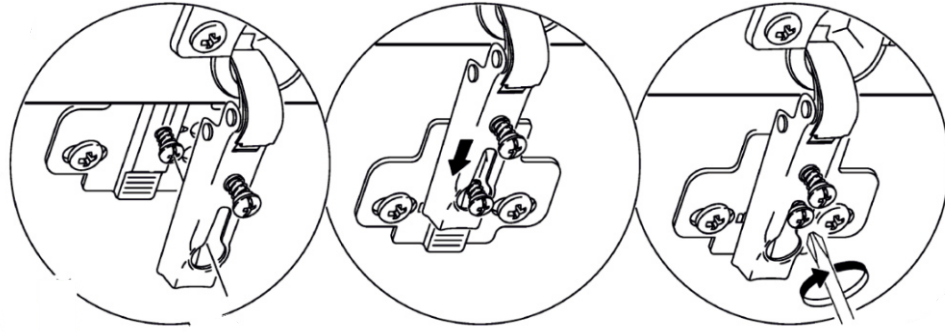
DÜBEL
(PEG)
X4



X8

ÇEKİRME VIDASI
(PULLING SCREW)



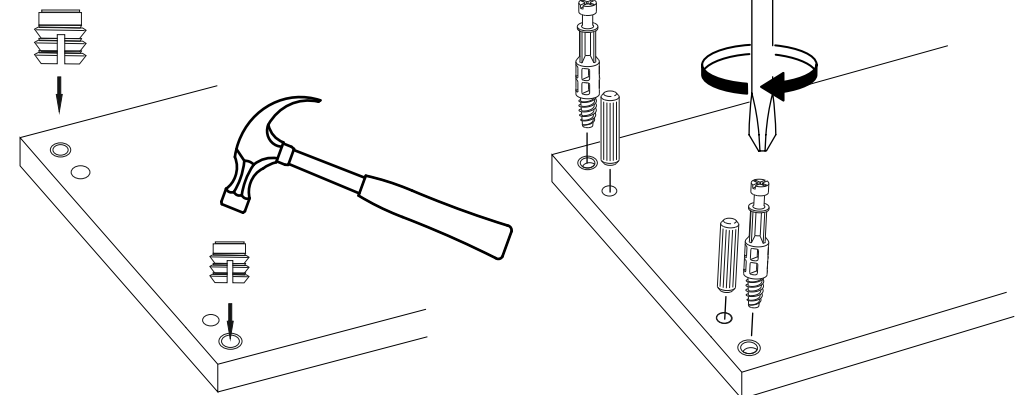


DİKKAT !! / ATTENTION !!

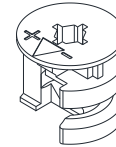
Minifiks ve Kavela ürünlerimizde kullanılan ana bağlantı malzemesidir. Montaja başlamadan önce lütfen aşağıdaki çizimleri kontrol ederek, anlamaya çalışın...

Minifix and Dowel is the main connection material used in products. Before starting assembly, please check the drawings below...

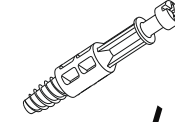
Minifix Dübeli (PEG)



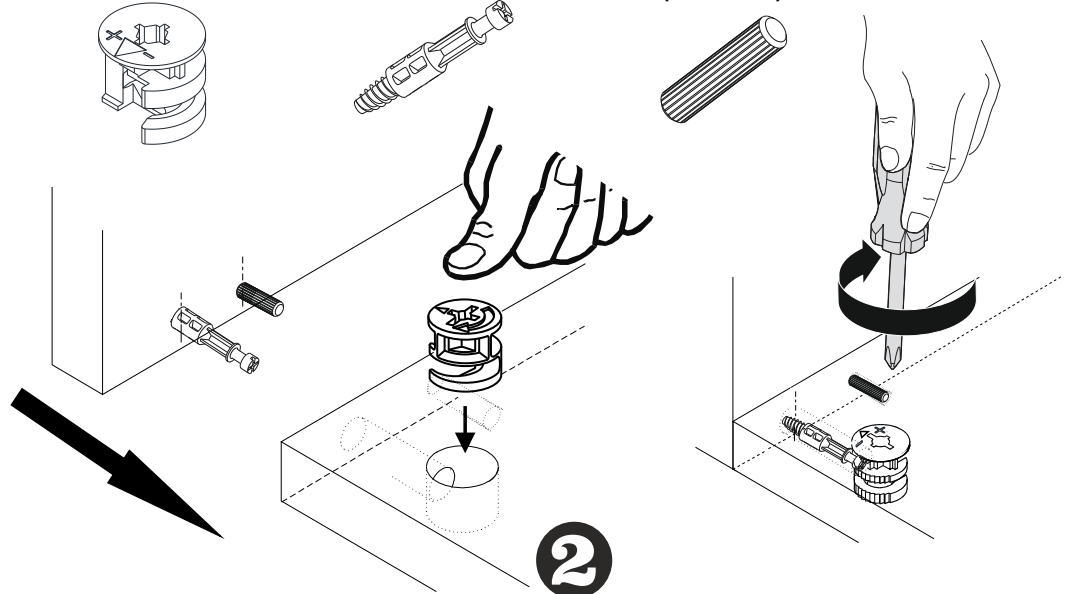
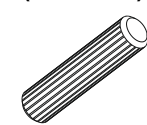
Minifix Gövde (MINIFIX BODY)



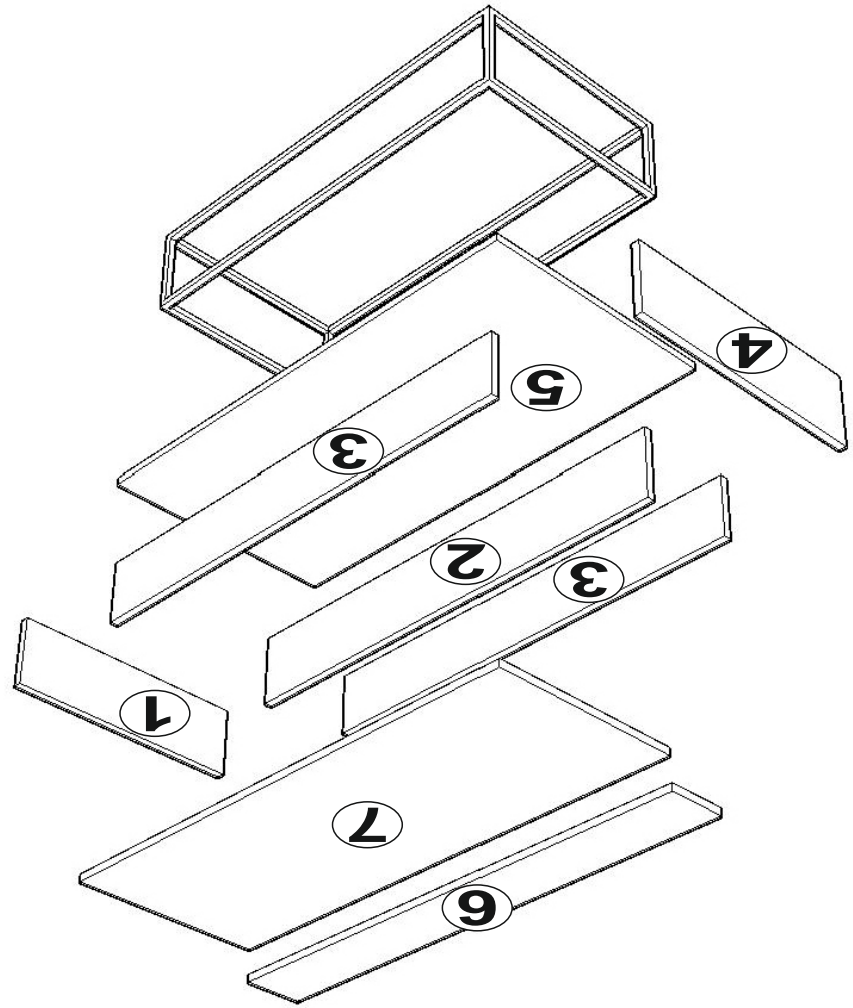
Minifix Mil (MINIFIX SHAFT)



Kavela (DOWEL)

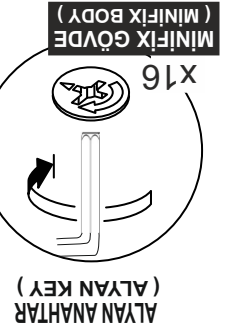
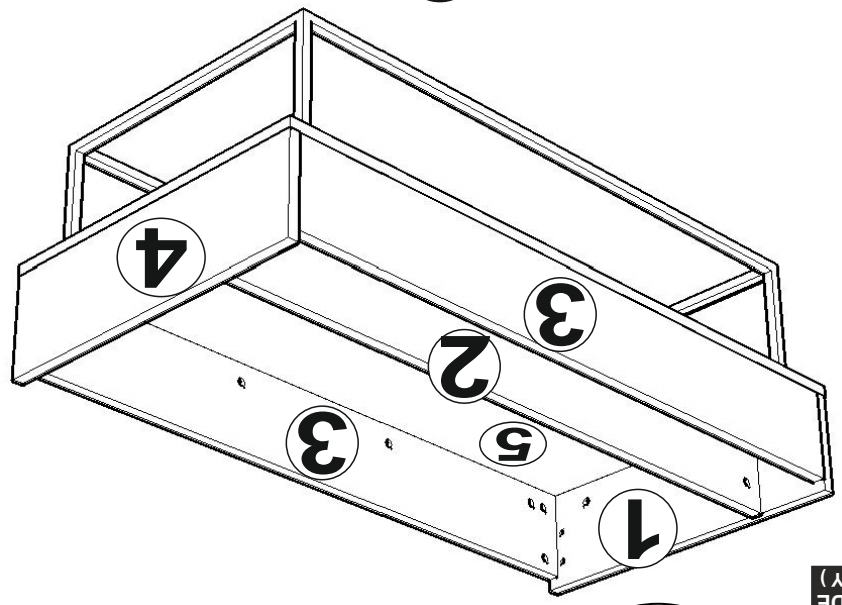


3

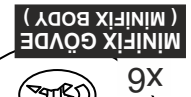
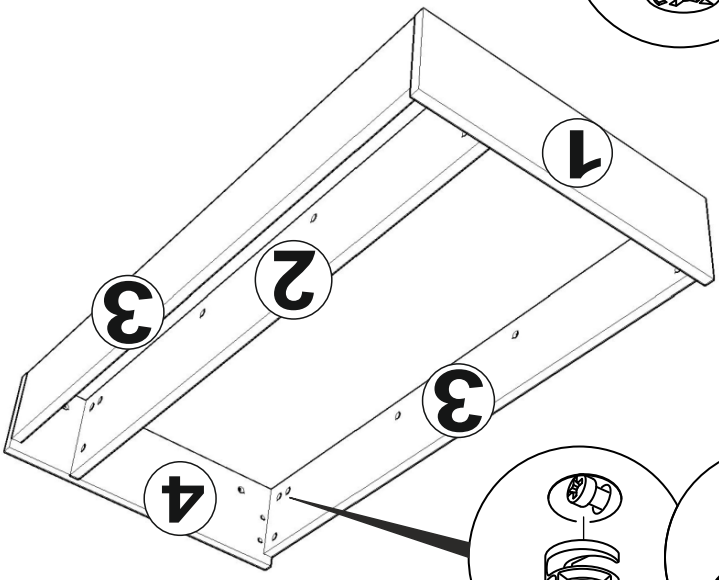


PARÇAKODLAMA / GENERAL VIEW

8



ALYAN ANAHTAR (ALYAN KEY)



MINİFİX GÖVDE (MINİFİX BODY)

