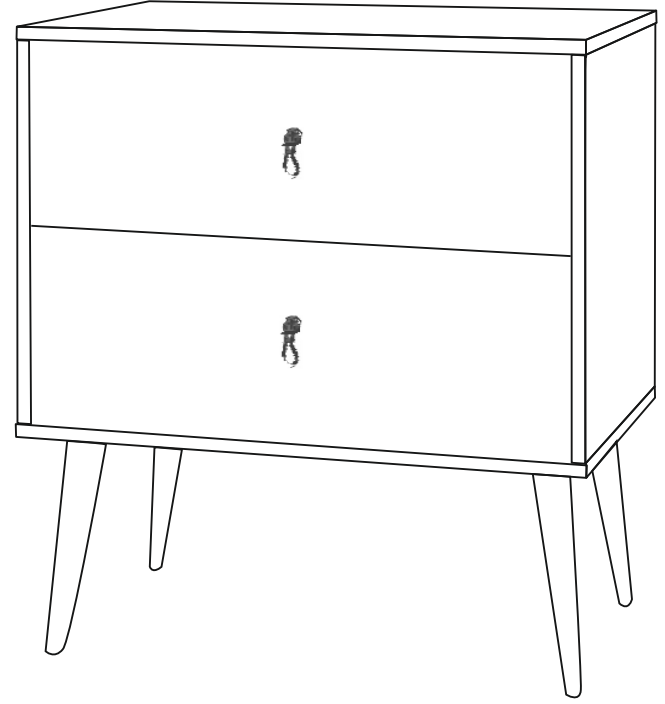


CITY KOMODİN

KURULUM ŐEMASI



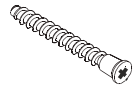

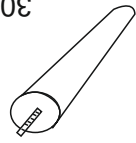
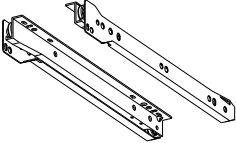
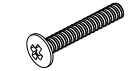
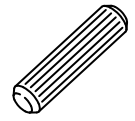




ASSEMBLY GUIDE



1

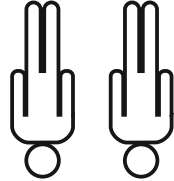
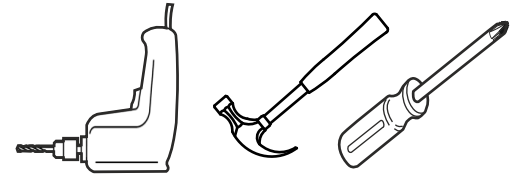
* FIX THE ACCESSORIES AS SHOWN FOLLOW THE INSTALLATION SEQUENCE WHILE INSTALLING THE PRODUCT.

* AKSESUARLARI GÖSTERİLDİĞİ GİBİ DÜZ BİR ZEMİN ÜZERİNDE TAKINIZ...
* ÜRÜNÜ KURARKEN MONTAJ SIRASINI TAKİP EDİNİZ

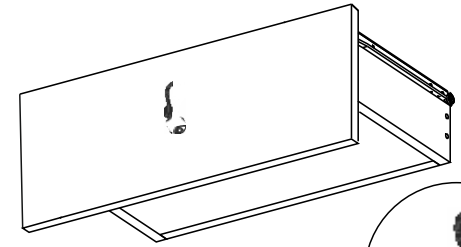
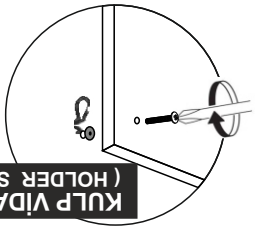
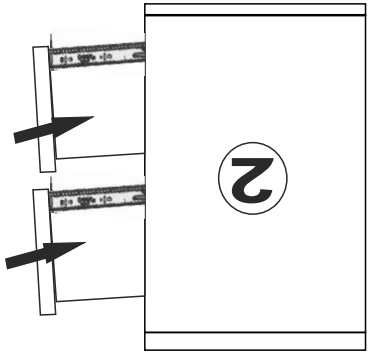
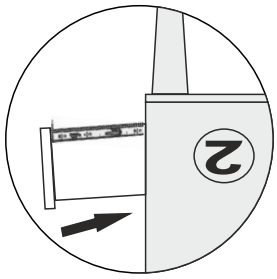
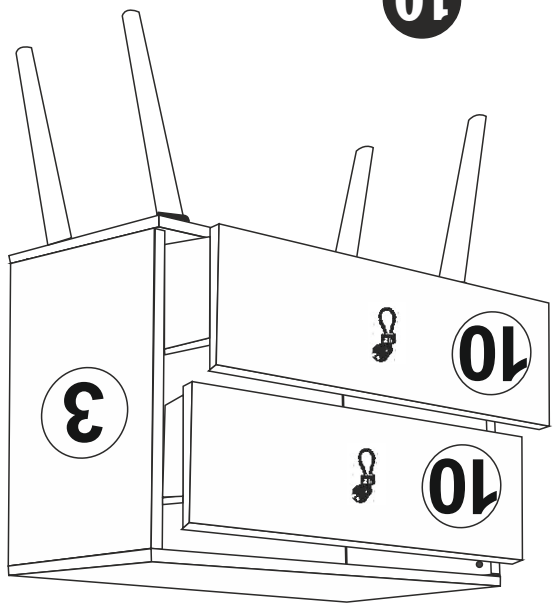
		
		
		
		

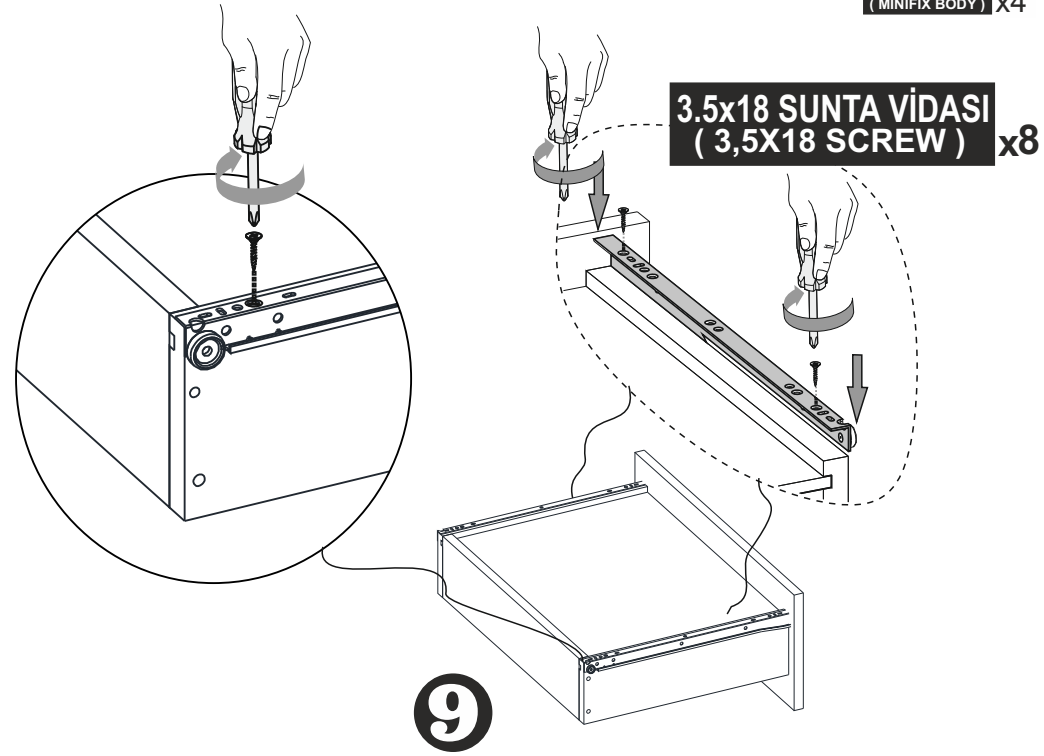
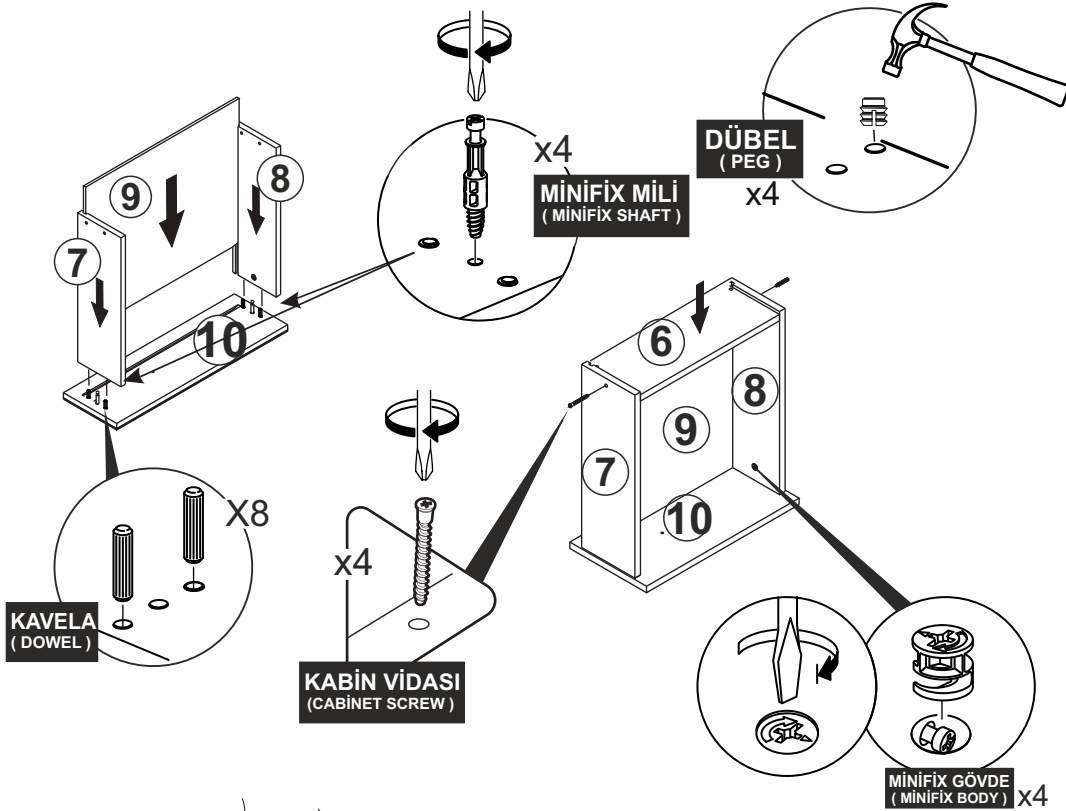
AKSESUAR LİSTESİ / ACCESSORY LIST

Bu modül iki kişi tarafından kurulmalıdır.
This unit should be assembled by two persons.



10



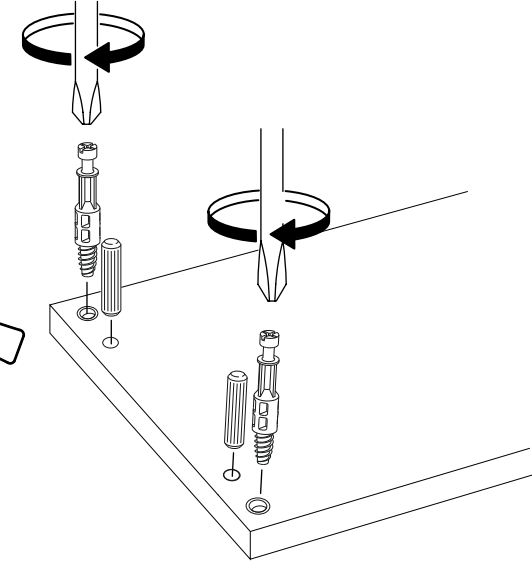
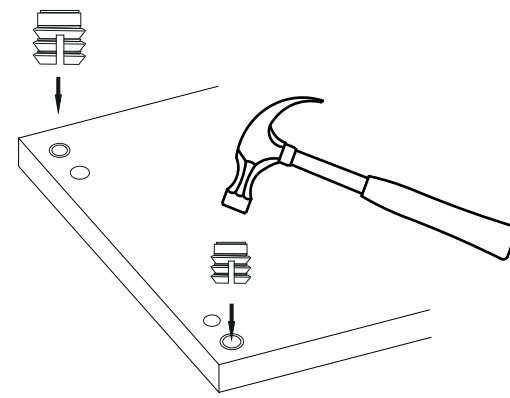


DİKKAT !! / ATTENTION !!

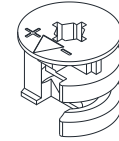
Minifiks ve Kavela ürünlerimizde kullanılan ana bağlantı malzemesidir. Montaja başlamadan önce lütfen aşağıdaki çizimleri kontrol ederek, anlamaya çalışın...

Minifix and Dowel is the main connection material used in products. Before starting assembly, please check the drawings below...

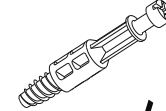
Minifix Dübeli (PEG)



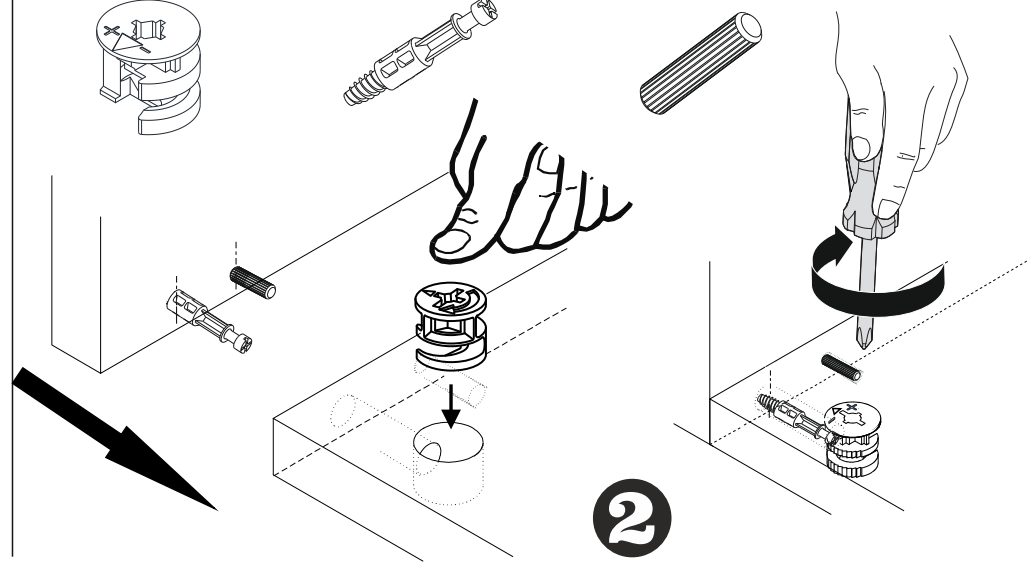
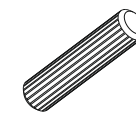
Minifix Gövde (MINİFİKS BODY)



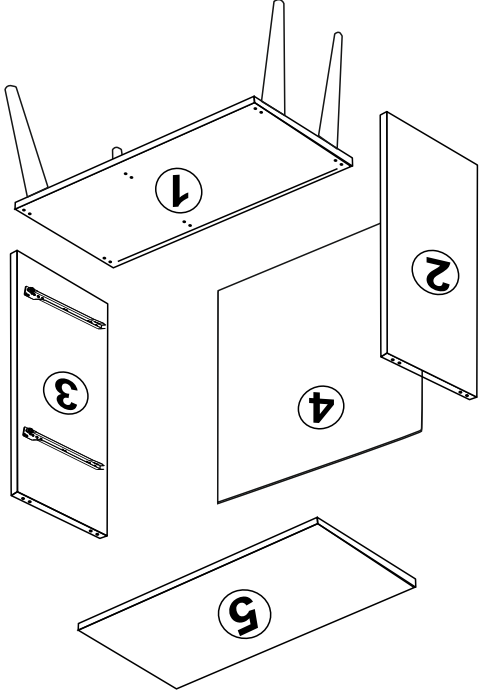
Minifix Mil (MINİFİKS SHAFT)



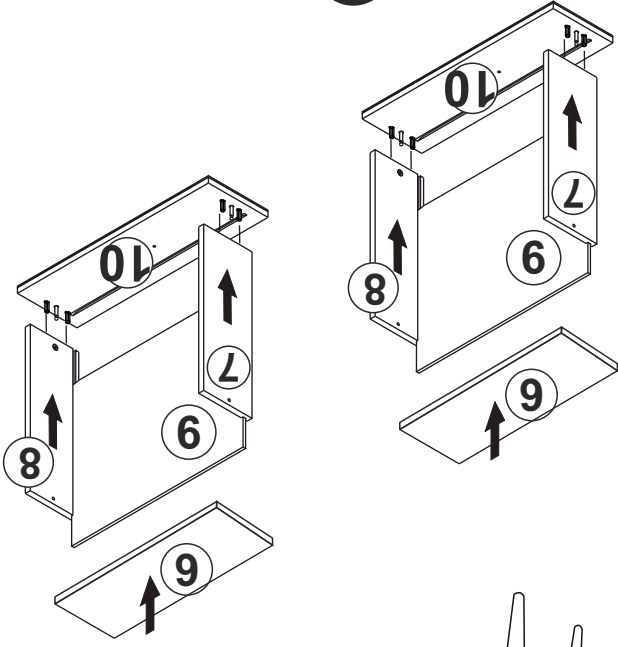
Kavela (DOWEL)



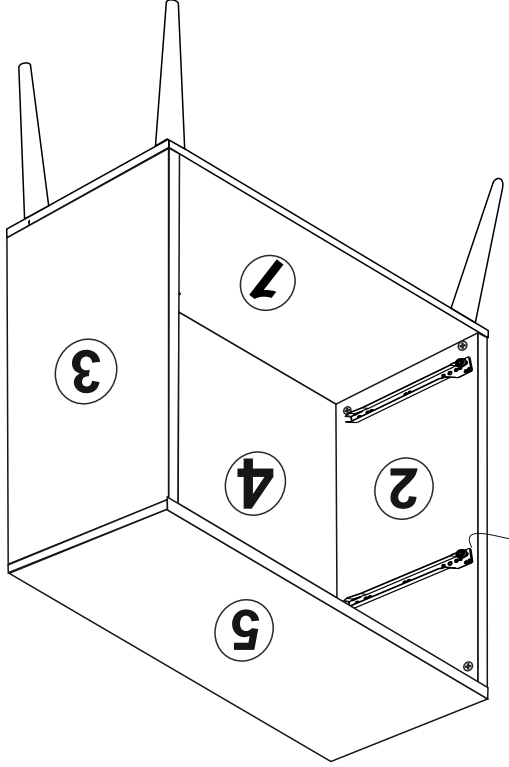
PARÇA KODLAMA / GENERAL VIEW



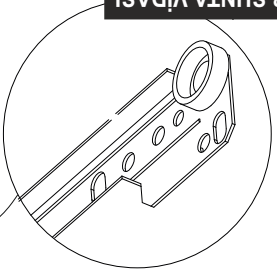
3



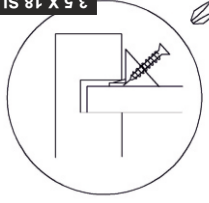
8



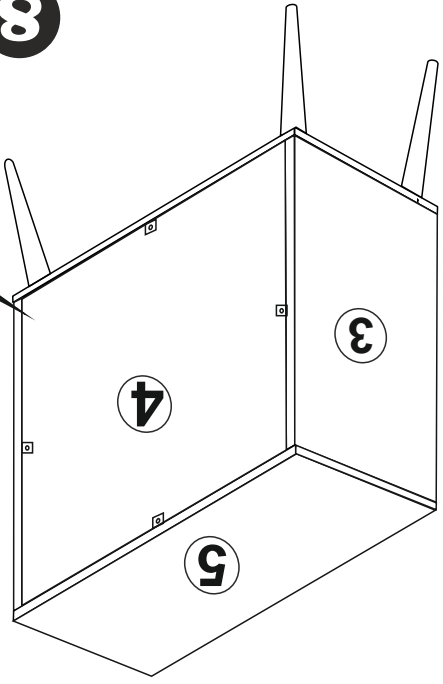
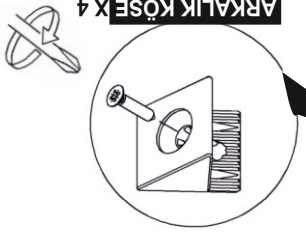
3.5x18 SUNTA VIDASI
(3.5x18 SCREW)
X4

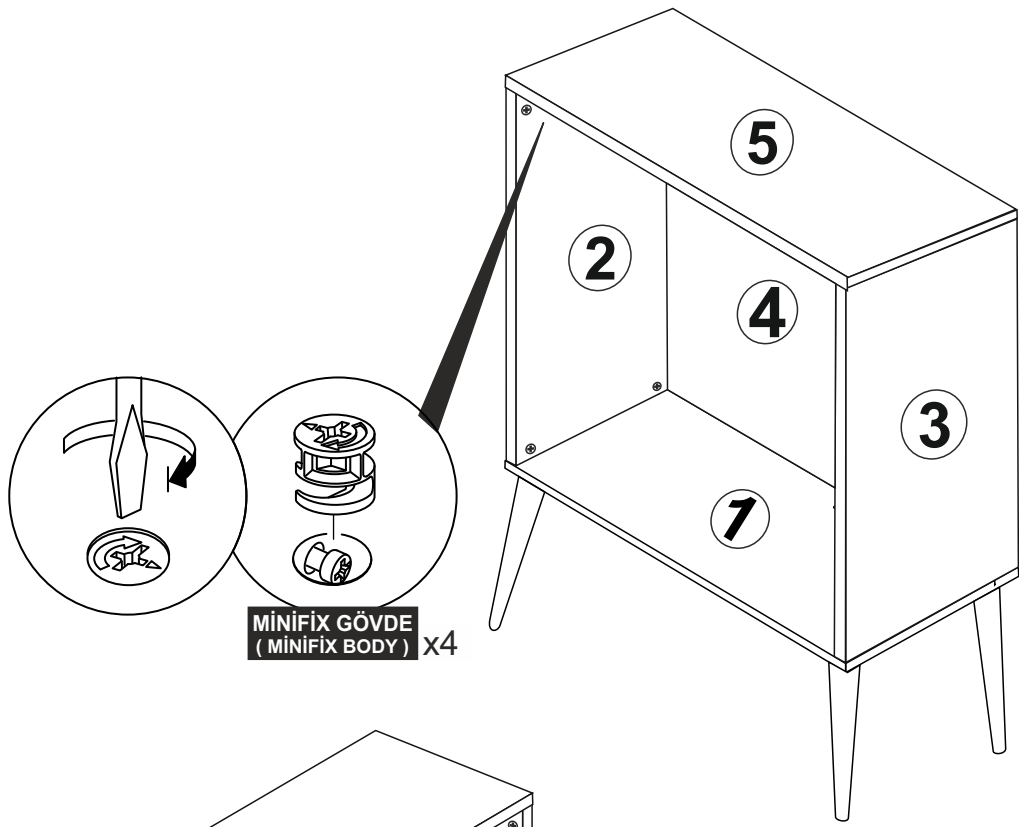


3.5 X 18 SUNTA VIDASI
(3.5 X 18 SCREW)
X4

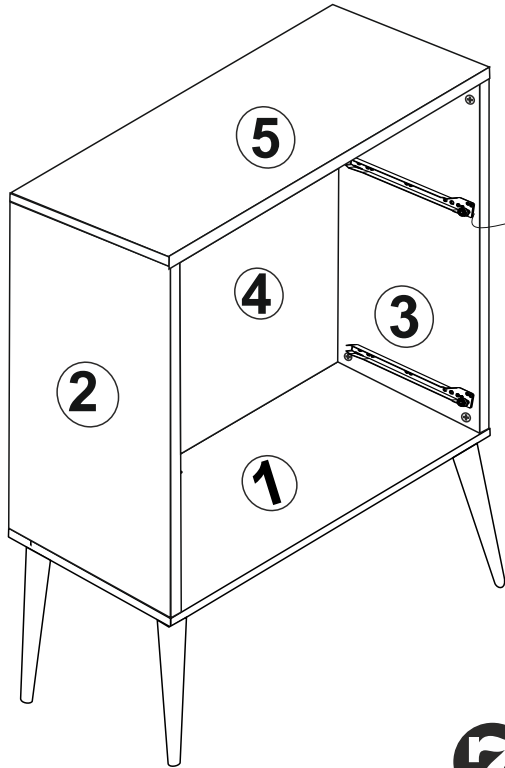


ARKALIK KÖŞE X 4
(CORNER WEDGE)



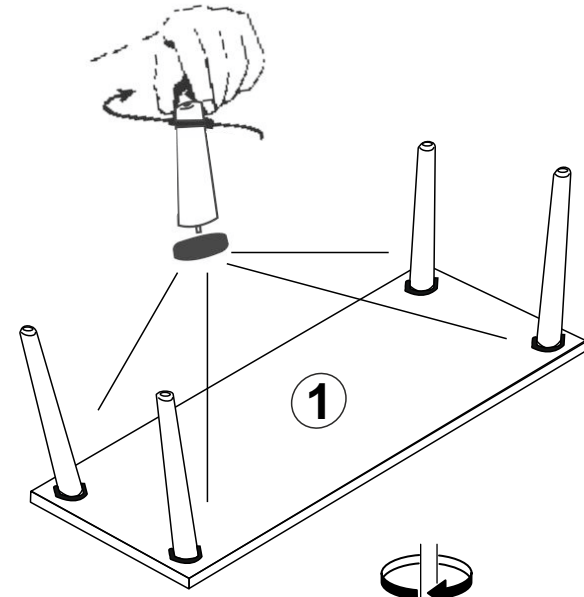


MINİFİX GÖVDE
(MINİFİX BODY) x4

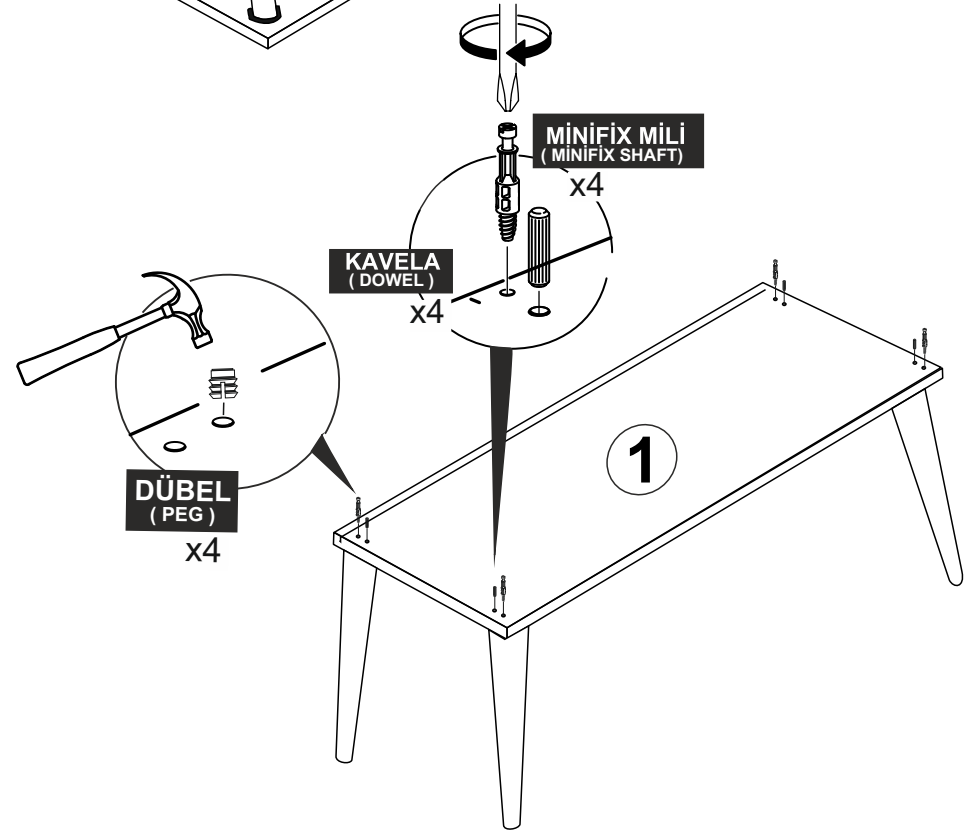


3.5x18 SUNTA VİDASI
(3.5x18 SCREW)
x4

7



MINİFİX MİLİ
(MINİFİX SHAFT)
x4



DÜBEL
(PEG)
x4

KAVELA
(DOWEL)
x4

4

