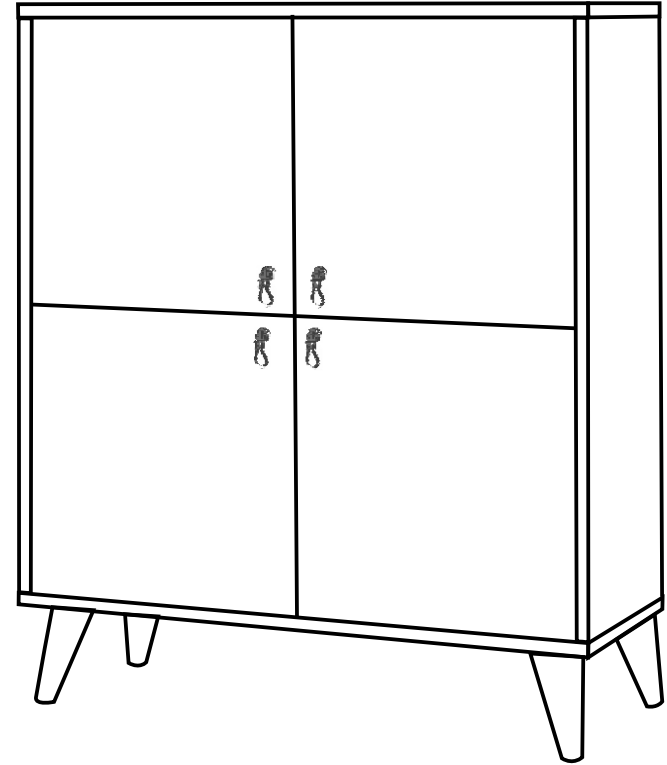


11

CITY MULTILÜX SONOMO KURULUM ŞEMASI ASSEMBLY GUIDE



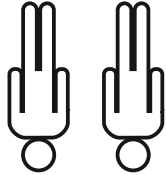
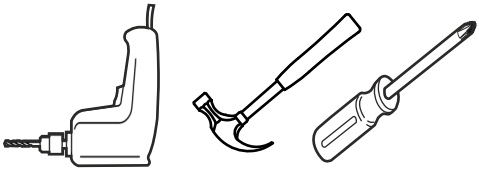
1

* FIX THE ACCESSORIES AS SHOWN FOLLOW THE INSTALLATION SEQUENCE WHILE INSTALLING THE PRODUCT.

* AKSESUARLARI GÖSTERİLDİĞİ GİBİ DÜZ BİR ZEMİN ÜZERİNDE TAKINIZ...
* ÜRÜNÜ KURARKEN MONTAJ SIRASINI TAKİP EDİNİZ

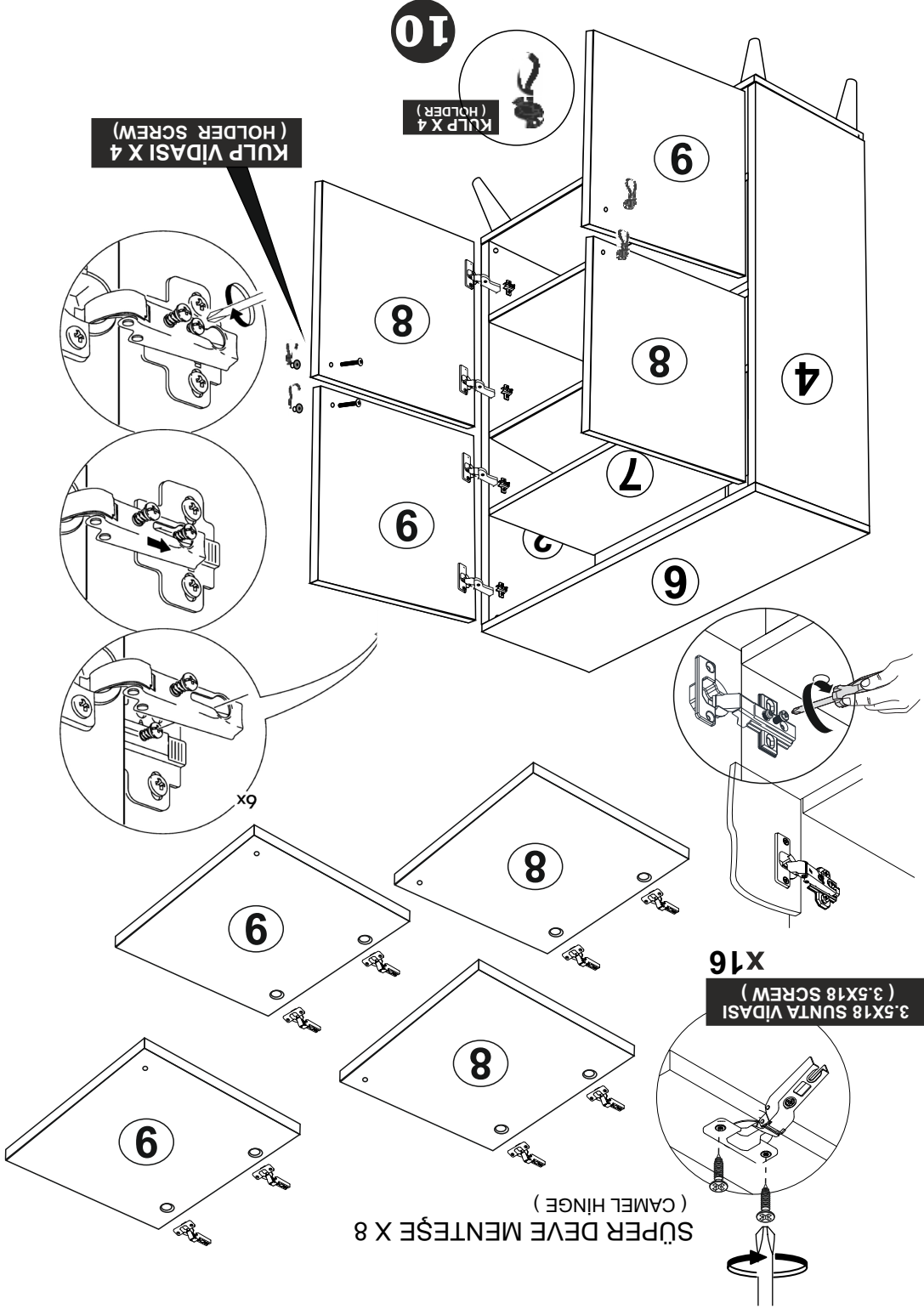
AKSESUAR LİSTESİ / ACCESSORY LIST

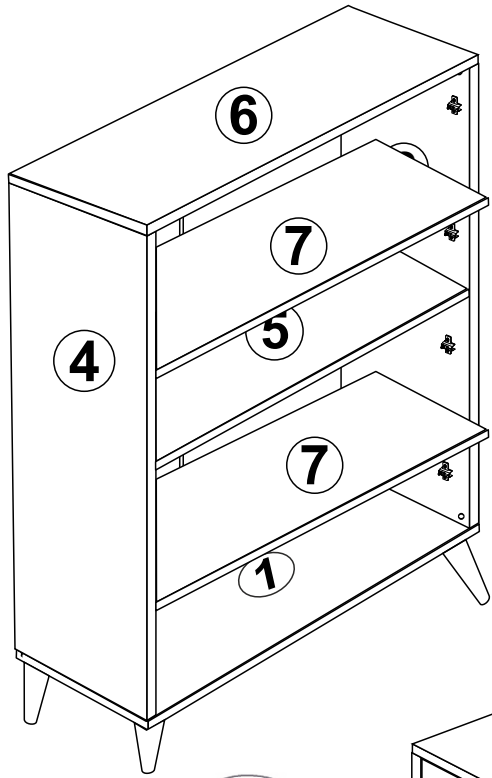
Bu modülün kurulumu için gerekli olan araçlar. / The necessary tools (not included).
This unit should be assembled by two persons.



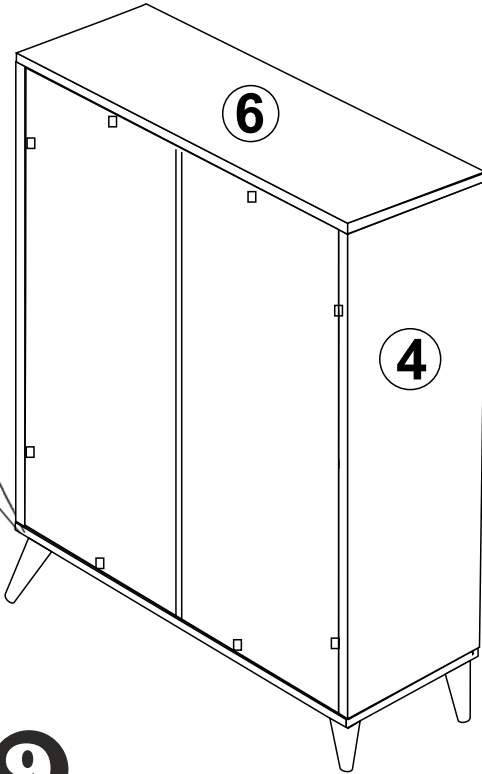
SÜPER DEVE MENTEŞE X 8
(CAMEL HINGE)

X16
3,5X18 SUNTA VIDASI
(3,5X18 SCREW)





Not : Seyyar Rafları
Çapraz Yerleştirin.
(Place Horizontal On The
Movable Shelves.)



3.5X18 SUNTA VİDASI
(3.5X18 SCREW) x8

ARKALIK KÖŞE X 8
(CORNER WEDGE)

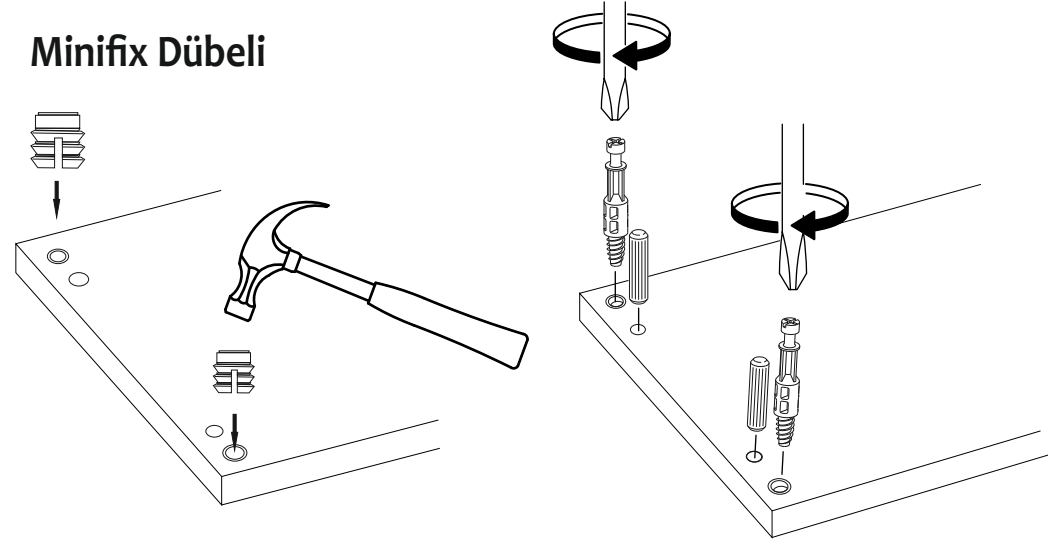
9

DİKKAT !! / ATTENTION !!

Minifiks ve Kavela ürünlerimizde kullanılan ana bağlantı malzemesidir. Montaja başlamadan önce lütfen aşağıdaki çizimleri kontrol ederek, anlamaya çalışın...

Minifix and Dowel is the main connection material used in products. Before starting assembly, please check the drawings below...

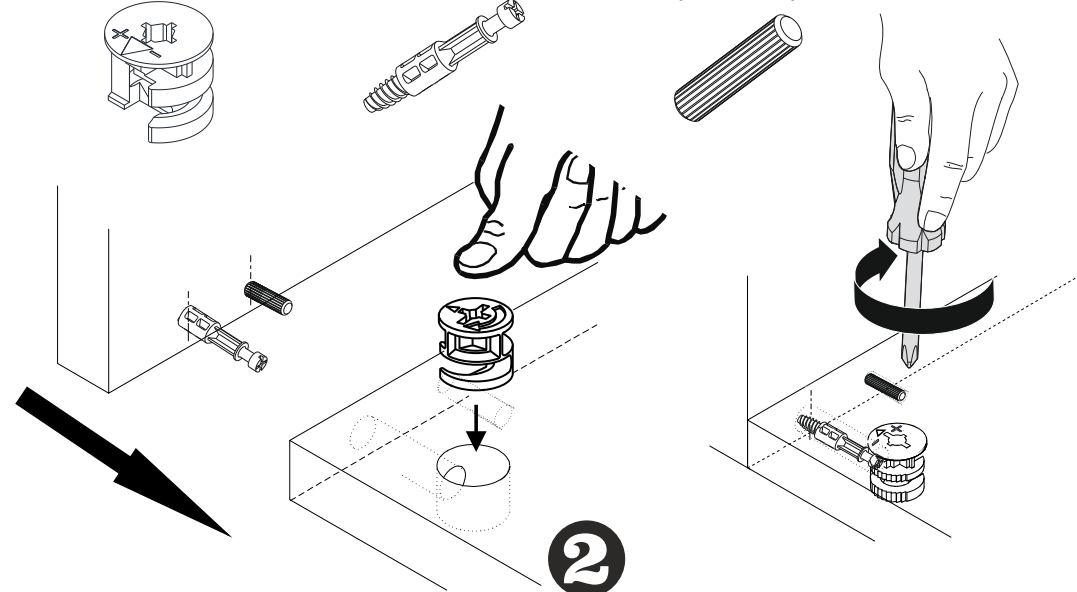
Minifix Dübeli



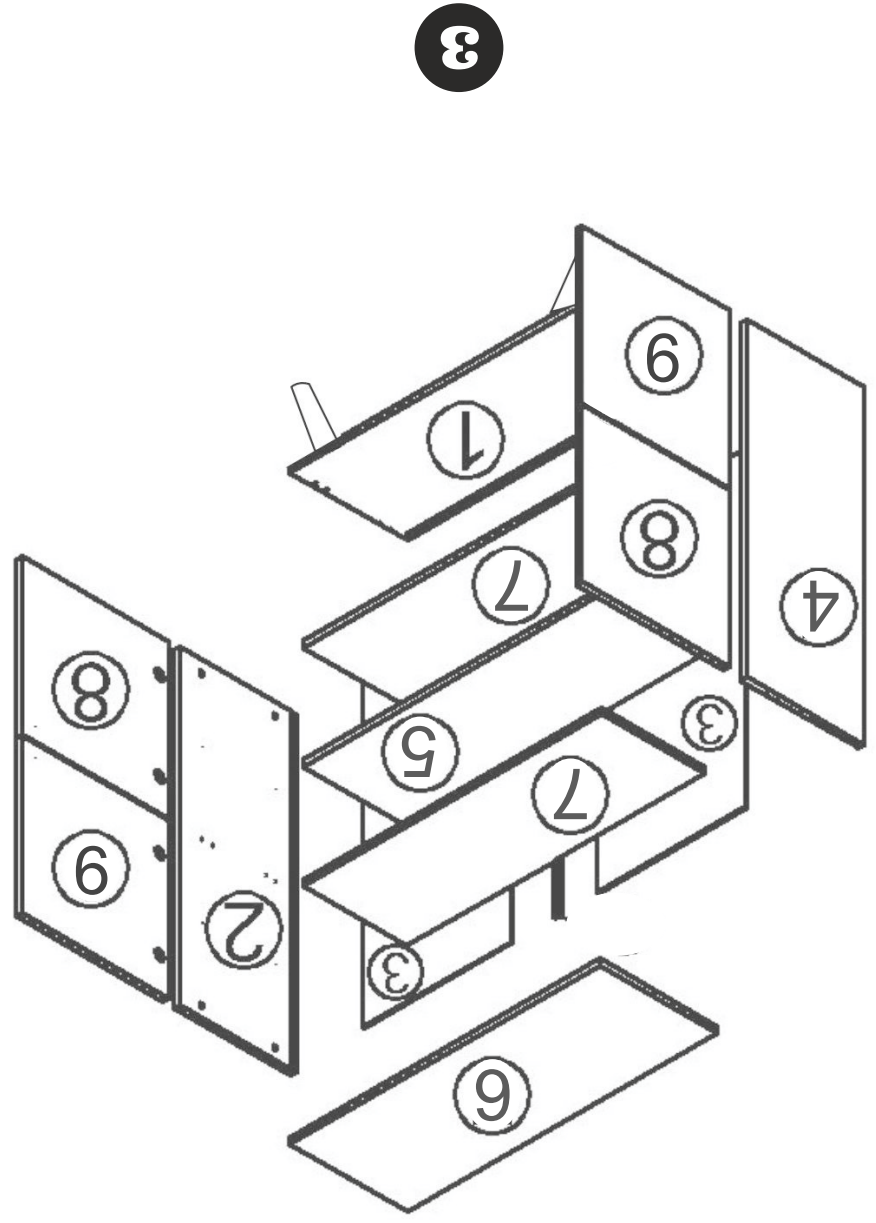
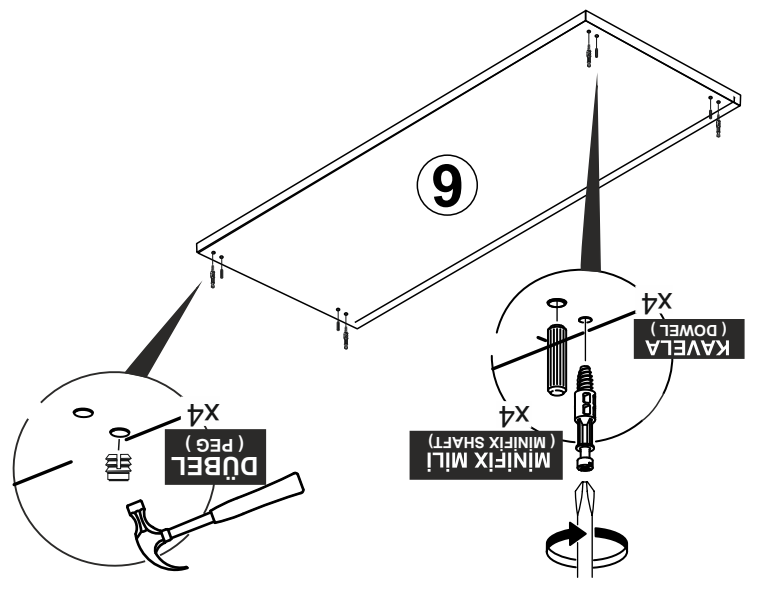
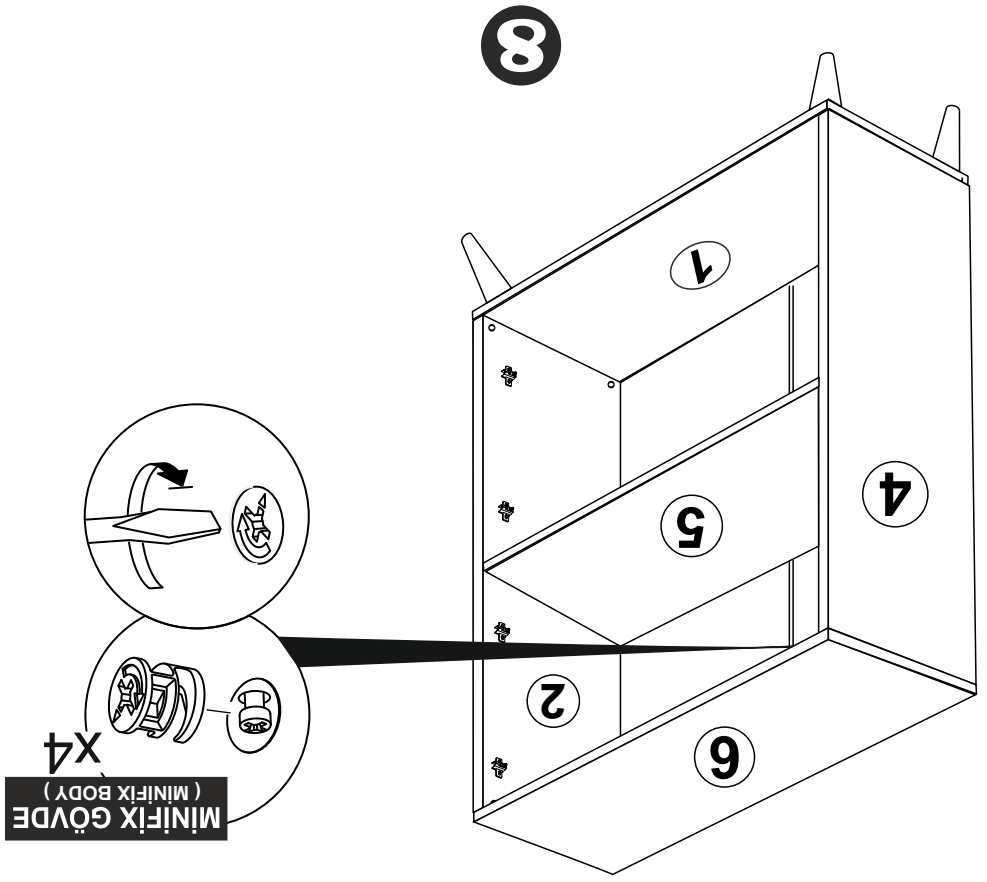
Minifix Gövde
(MINIFIX BODY)

Minifix Mil
(MINIFIX SHAFT)

Kavela
(DOWEL)



2



PARÇA KODLAMA / GENERAL VIEW

