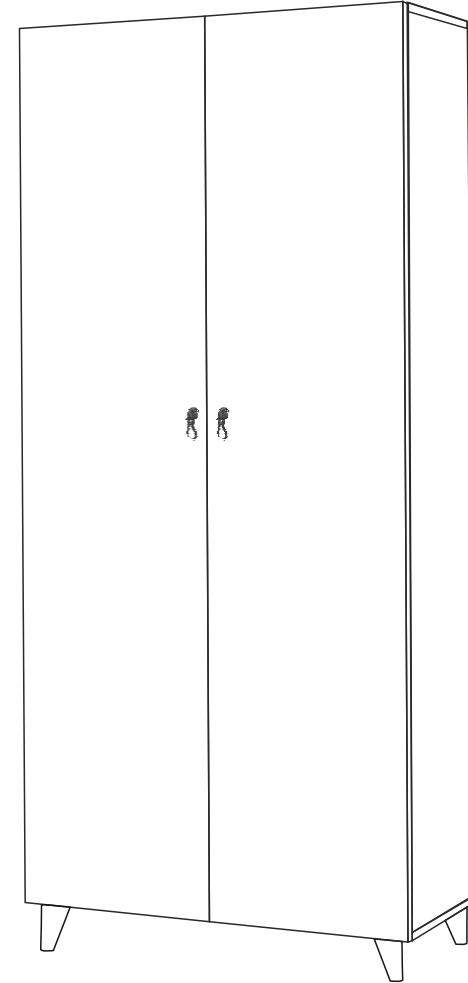


15

STİL GARDROP

KURULUM ŞEMASI

ASSEMBLY GUIDE



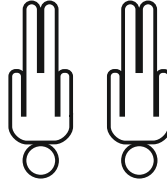
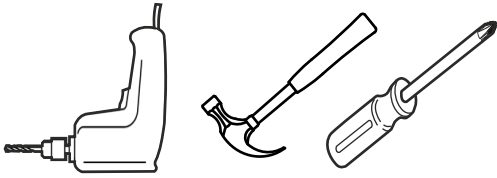
1

* FIX THE ACCESSORIES AS SHOWN FOLLOW THE INSTALLATION SEQUENCE WHILE INSTALLING THE PRODUCT.

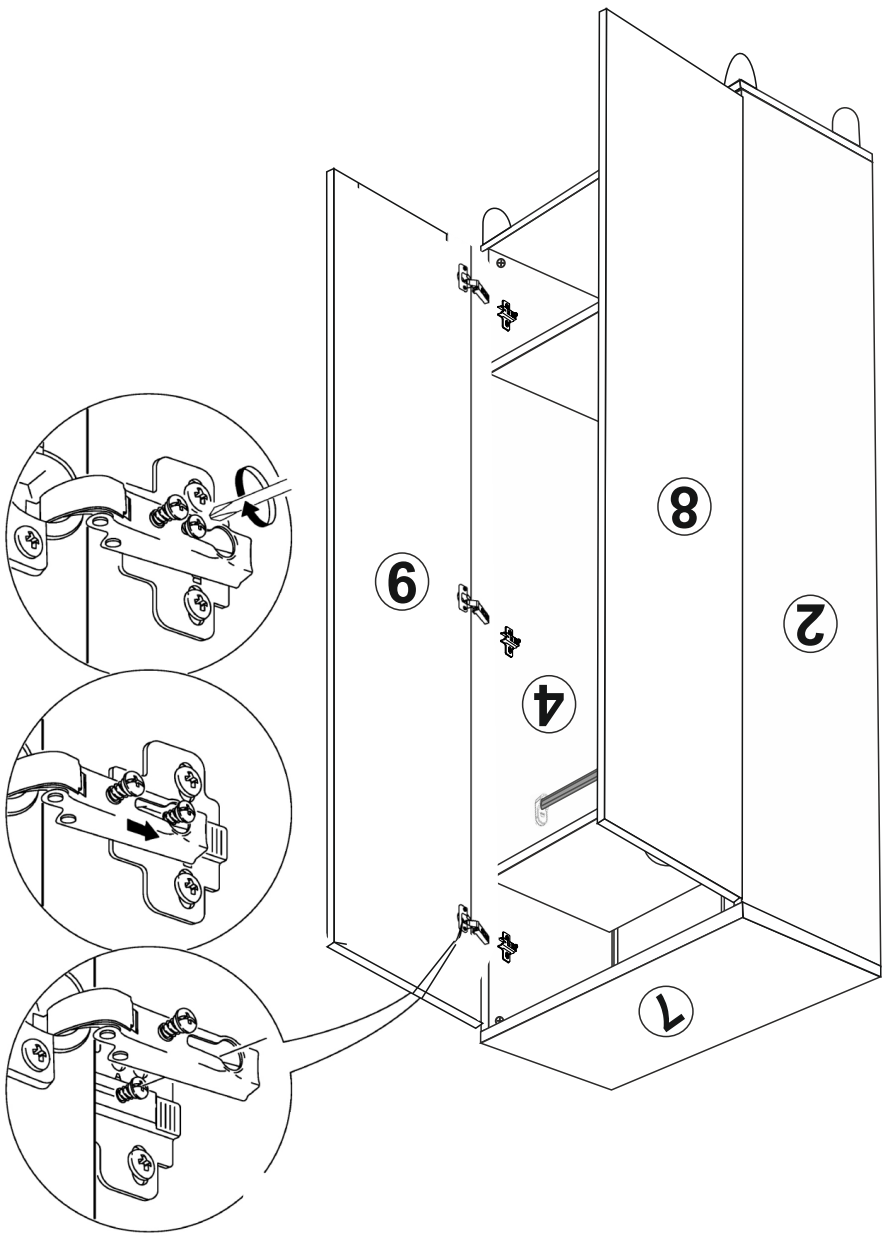
* AKSESUARLARI GÖSTERİLDİĞİ GİBİ DÜZ BİR ZEMİN ÜZERİNDE TAKINIZ...
* ÜRÜNÜ KURARKEN MONTAJ SIRASINI TAKIP EDİNİZ

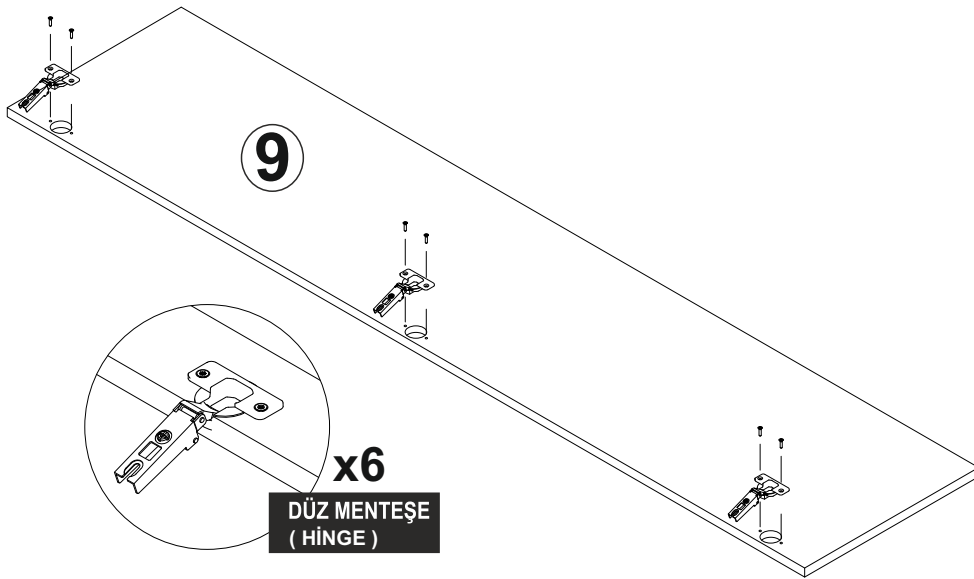
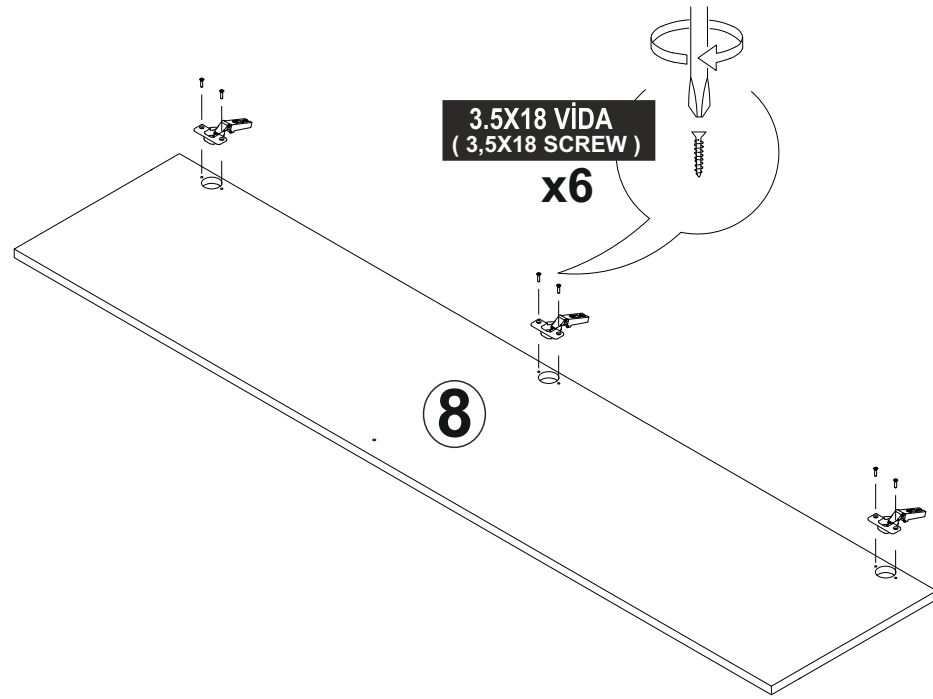
AKSESUAR LİSTESİ / ACCESSORY LIST

Bu modül iki kişi tarafından kurulmalıdır. / This unit should be assembled by two persons.
Bu modülün kurulumu için gerekli olan araçlar. / The necessary tools (not included)



14



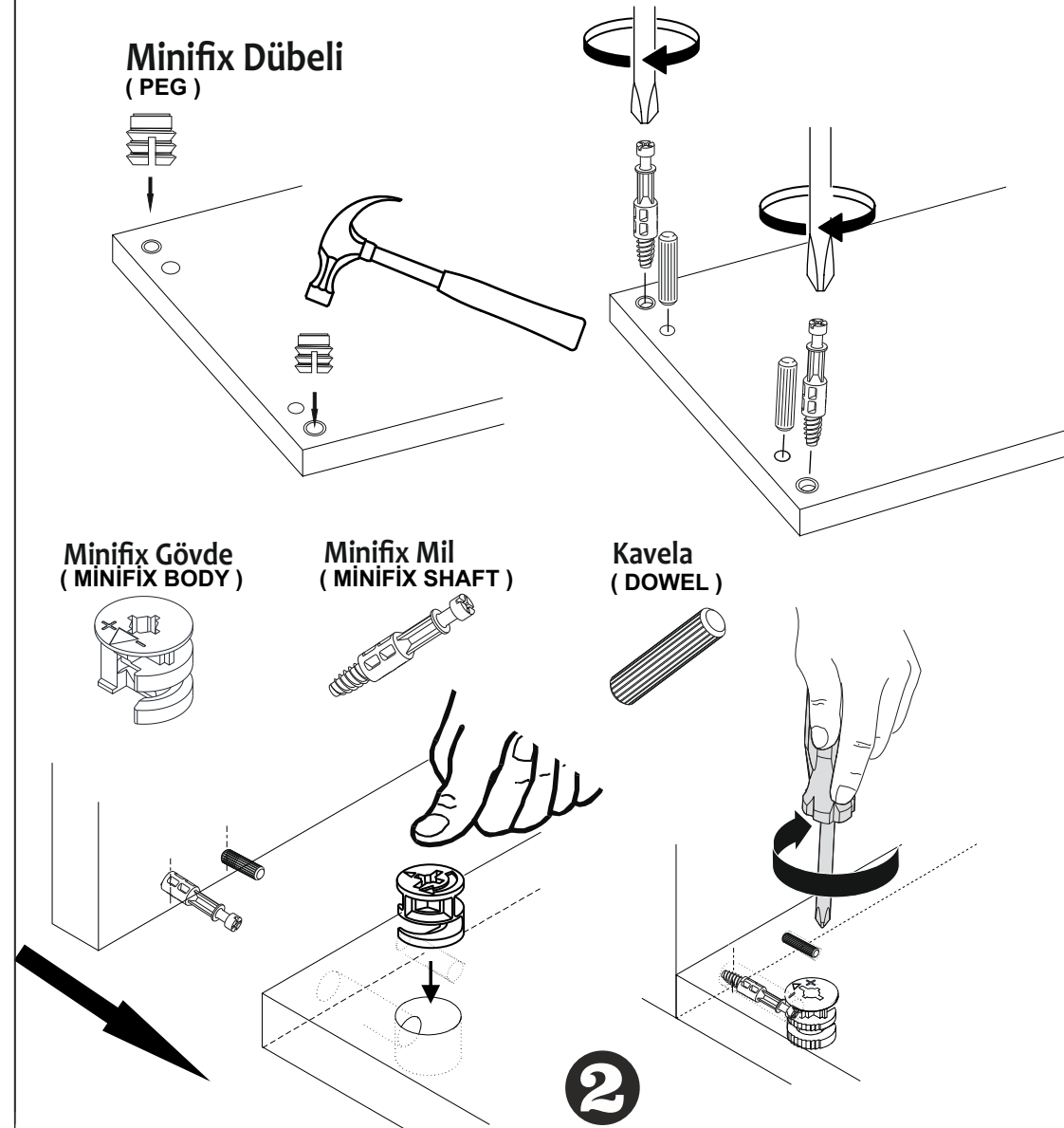


13

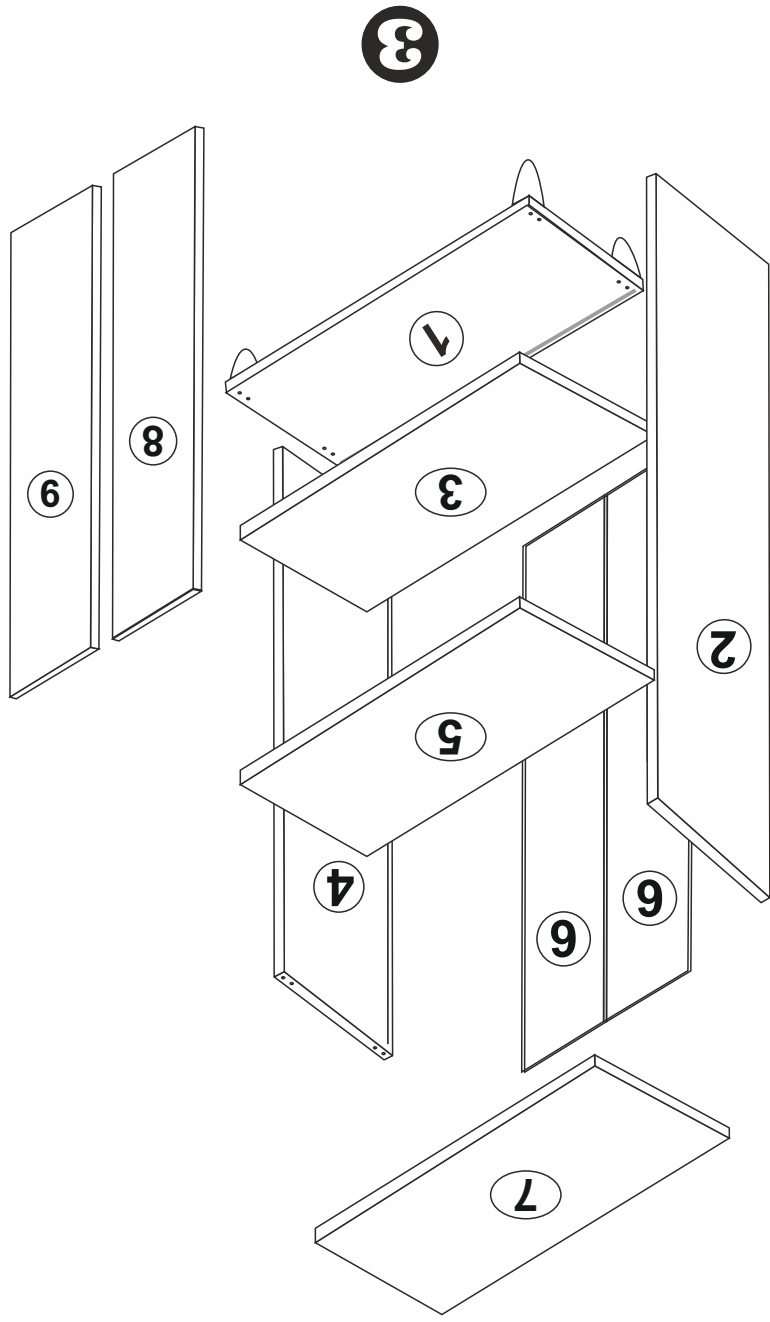
DİKKAT !! / ATTENTION !!

Minifiks ve Kavela ürünlerimizde kullanılan ana bağlantı malzemesidir. Montaja başlamadan önce lütfen aşağıdaki çizimleri kontrol ederek, anlamaya çalışın...

Minifix and Dowel is the main connection material used in products. Before starting assembly, please check the drawings below...



PARÇA KODLAMA / GENERAL VIEW

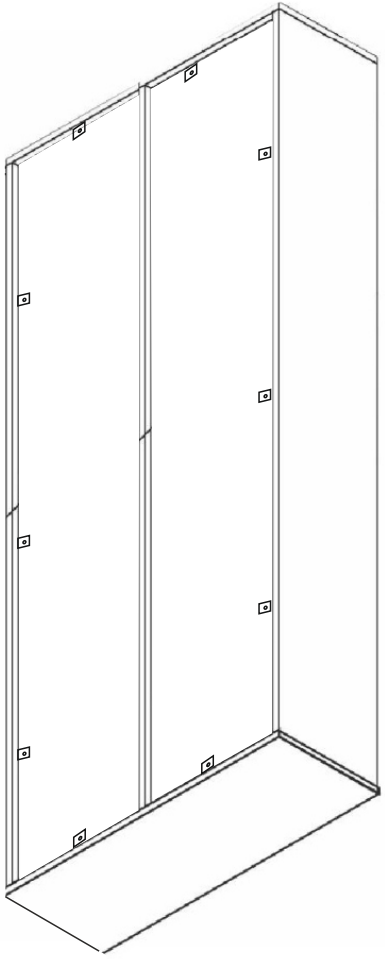


3



ARKALIK KÖŞE
(CORNER WEDGE)

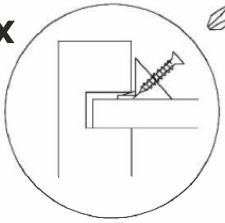
X10



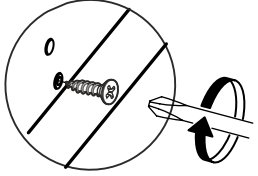
12

3,5X18 SUNTA VIDASI
(3,5X18 SCREW)

X10



3,5x18 SUNTA VİDASI
(3,5X18 SCREW) x4



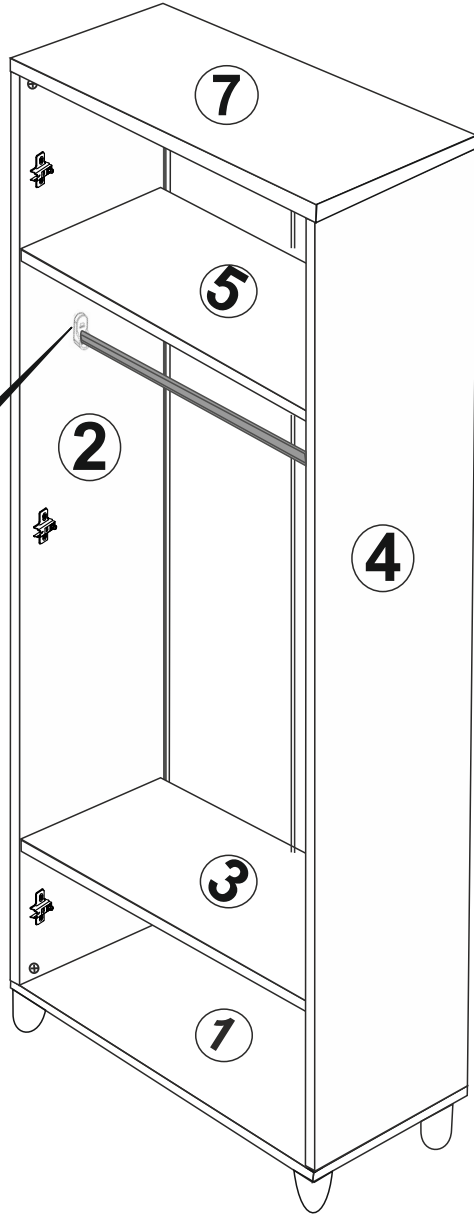
ASKI FLANŞI
(HANGER IRON)

x2

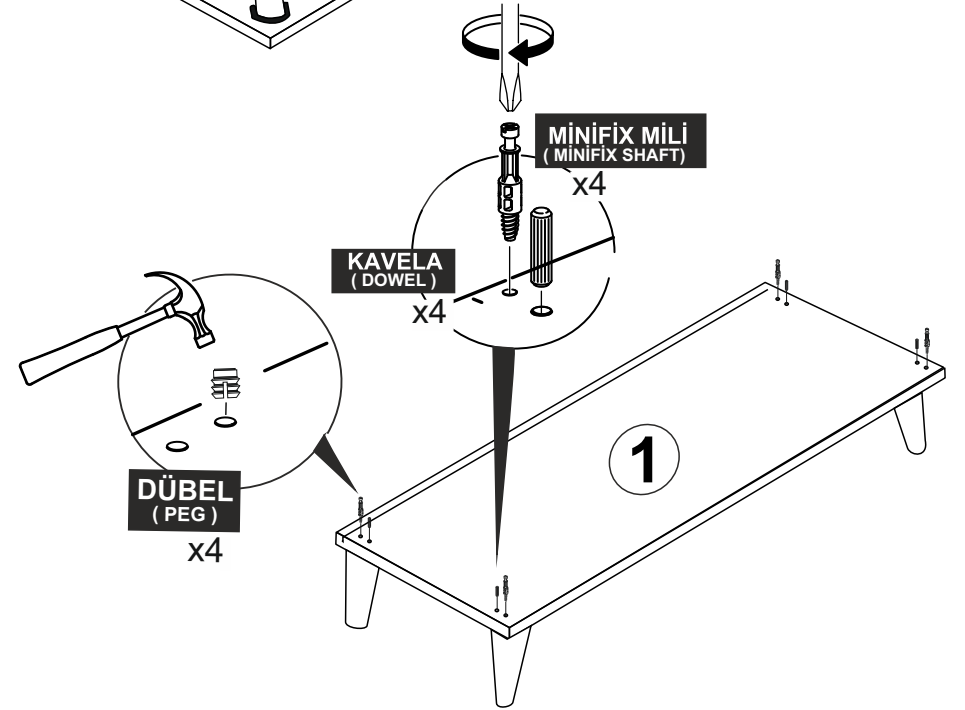
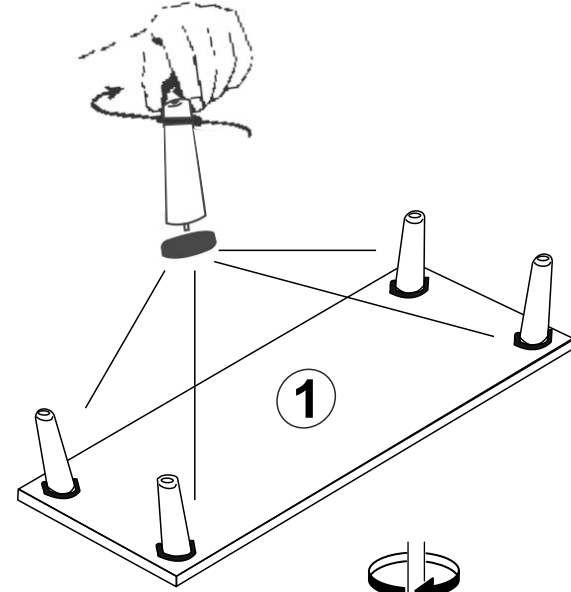


ASKI BORUSU
(HANGER PIPE)

x1

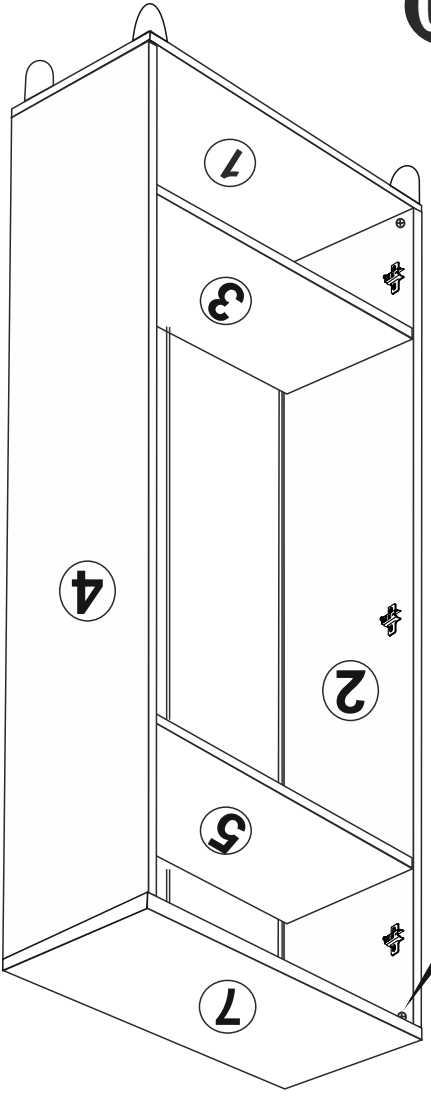


11

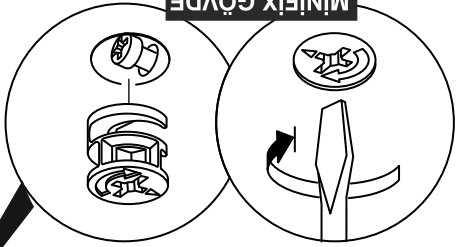


4

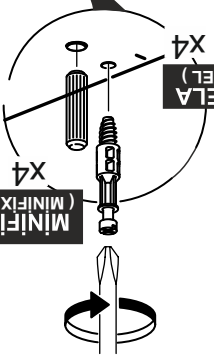
10



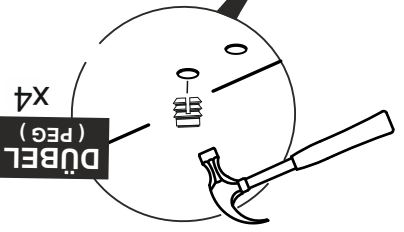
MINIFIX GÖVDE (MINIFIX BODY) X4



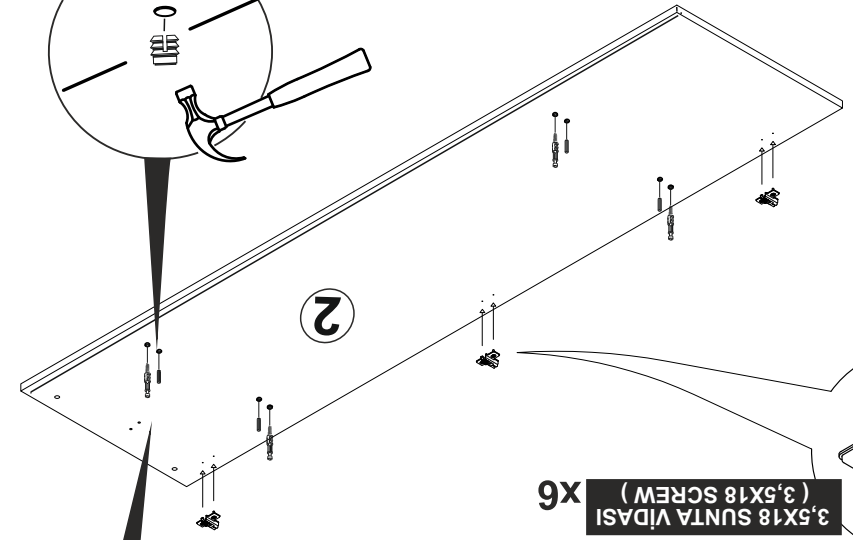
KAVELA (DOWEL) X4
MINIFIX MILI (MINIFIX SHAFT) X4



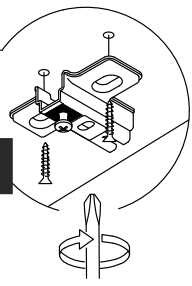
DÜBEL (PEG) X4



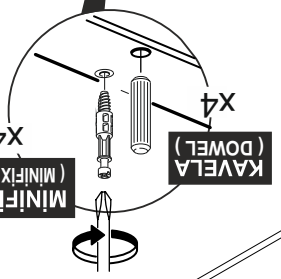
5



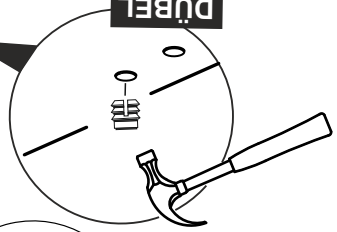
3,5X18 SUNTA VIDASI (3,5X18 SCREW) X6



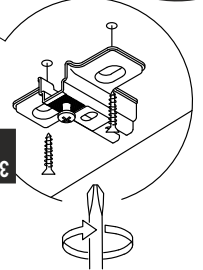
MINIFIX MILI (MINIFIX SHAFT) X4
KAVELA (DOWEL) X4



DÜBEL (PEG) X4



3,5X18 SUNTA VIDASI (3,5X18 SCREW) X6



MINIFIX MILI (MINIFIX SHAFT) X4
KAVELA (DOWEL) X4

