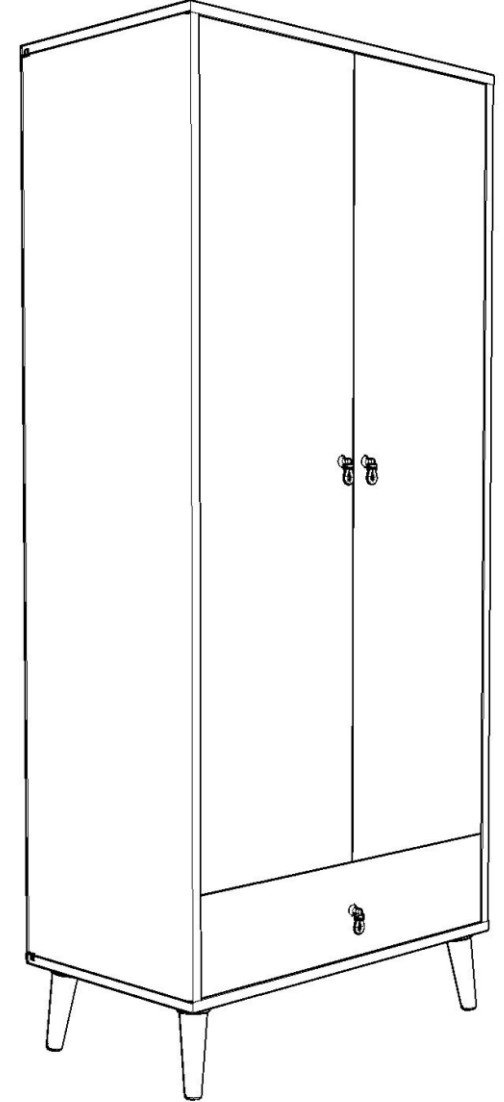
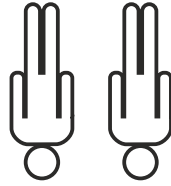


CITY GARDROP

KURULUM ŐEMASI

ASSEMBLY GUIDE

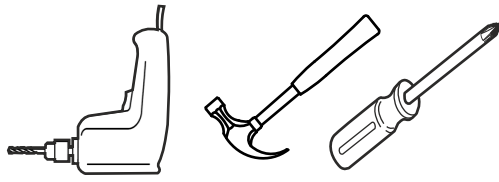




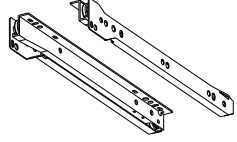
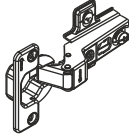

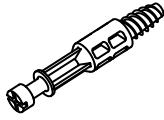
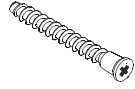


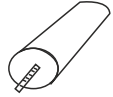
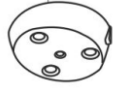


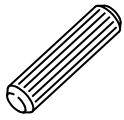
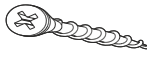
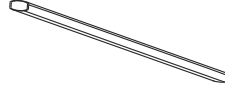
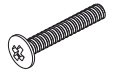

Bu modül iki kişi tarafından kurulmalıdır.

This unit should be assembled by two persons.

Bu modülün kurulumu için gerekli olan araçlar. / The necessary tools (not included)



AKSESUAR LİSTESİ / ACCESSORY LIST

 40 CM ÇEKMECE RAYI X 1 TK. (DRAWER RAIL)	 SÜPER DEVE MENTEŞE X 6 (CAMEL HINGE)	 ARKALIK KÖŞE X 12 (CORNER WEDGE)	 MINİFİX MİL X 18 (MINİFİX SHAFT)
 KABİN VIDASI X 2 (CABINET SCREW)	 4 X 20 SUNTA VIDASI X 58 (4X20 SCREW)	 MINİFİX GÖVDE X 18 (MINİFİX BODY)	 15 cm MINİFİX AVAK X 4 (FURNITURE LEG)
 AYAK APARATI X 4 (LEG FIXING PART)	 ASKI FLANŞI X 2 (HANGER IRON)	 KULP X 3 (HOLDER)	 KAVELA X 24 (DOWEL)
 3,5 X 25 SUNTA VIDASI X 12 (3,5 X 25 SCREW)	 ASKI BORUSU X 1 (HANGER PIPE)	 KULP VIDASI X 3 (HOLDER SCREW)	 DÜBEL X 18 (PEG)

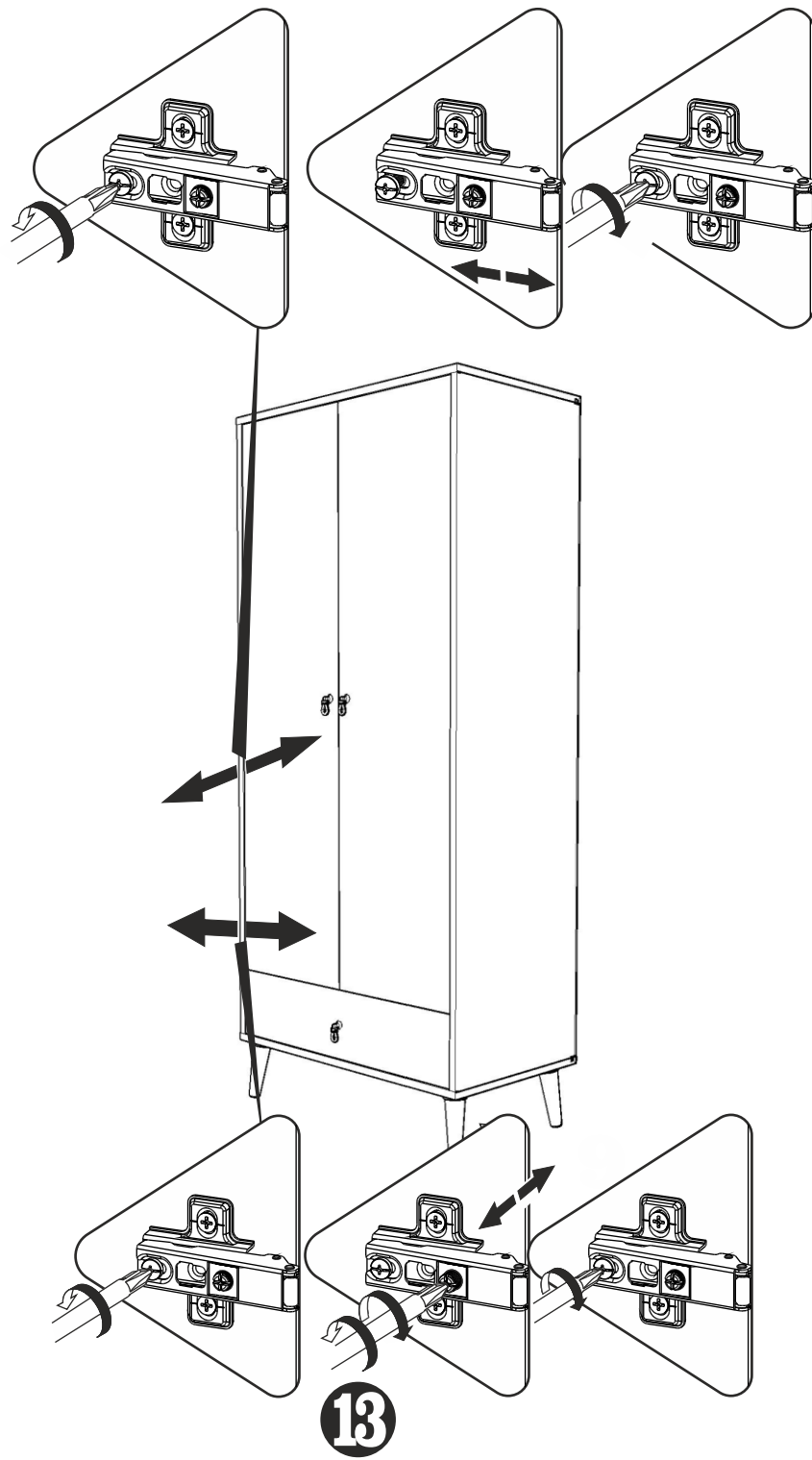
* AKSESUARLARI GÖSTERİLDİĞİ GİBİ DÜZ BİR ZEMİN ÜZERİNDE TAKINIZ...

* ÜRÜNÜ KURARKEN MONTAJ SIRASINI TAKİP EDİNİZ

* FIX THE ACCESSORIES AS SHOWN FOLLOW THE

INSTALLATION SEQUENCE WHILE INSTALLING THE PRODUCT.

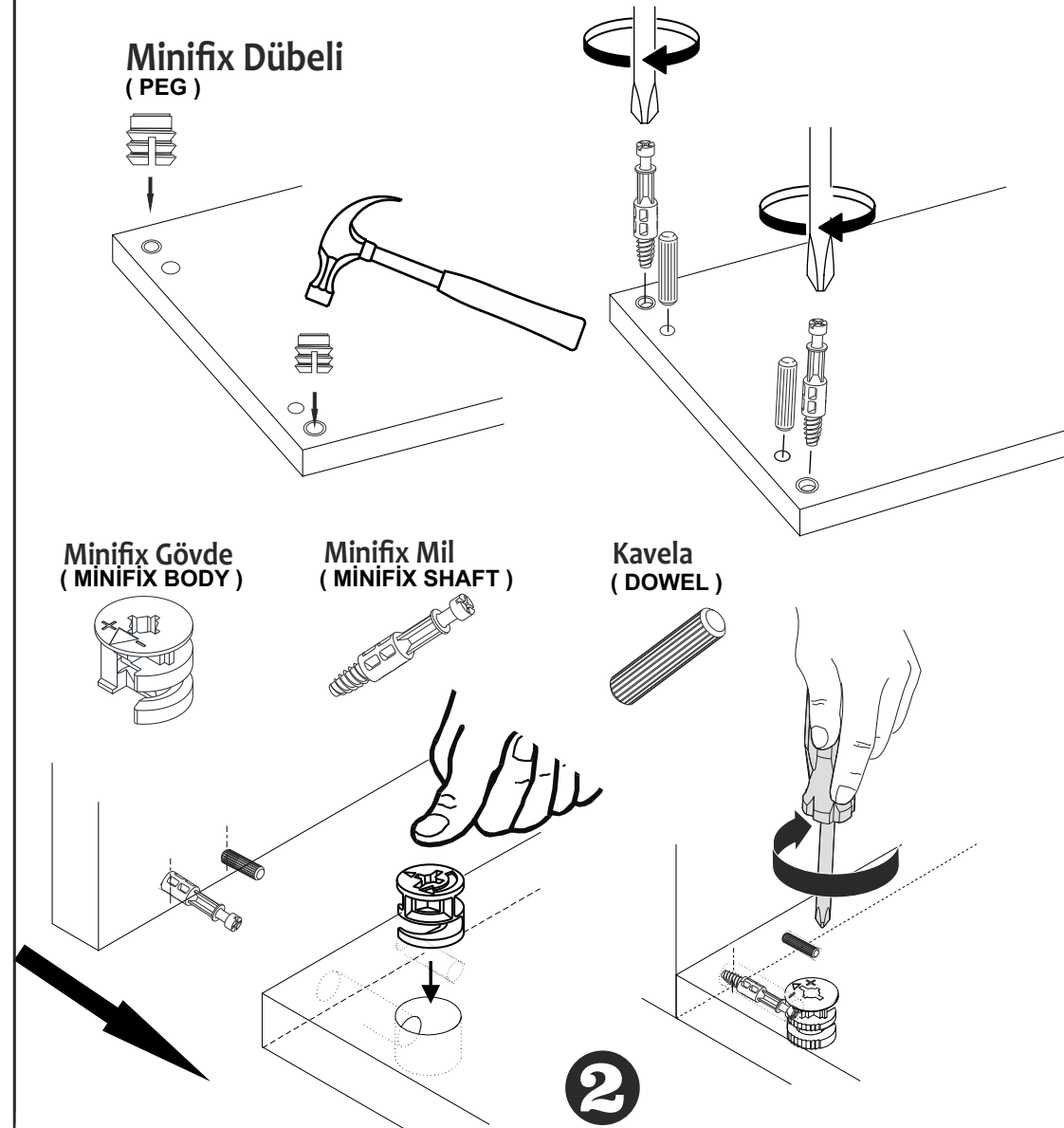
1

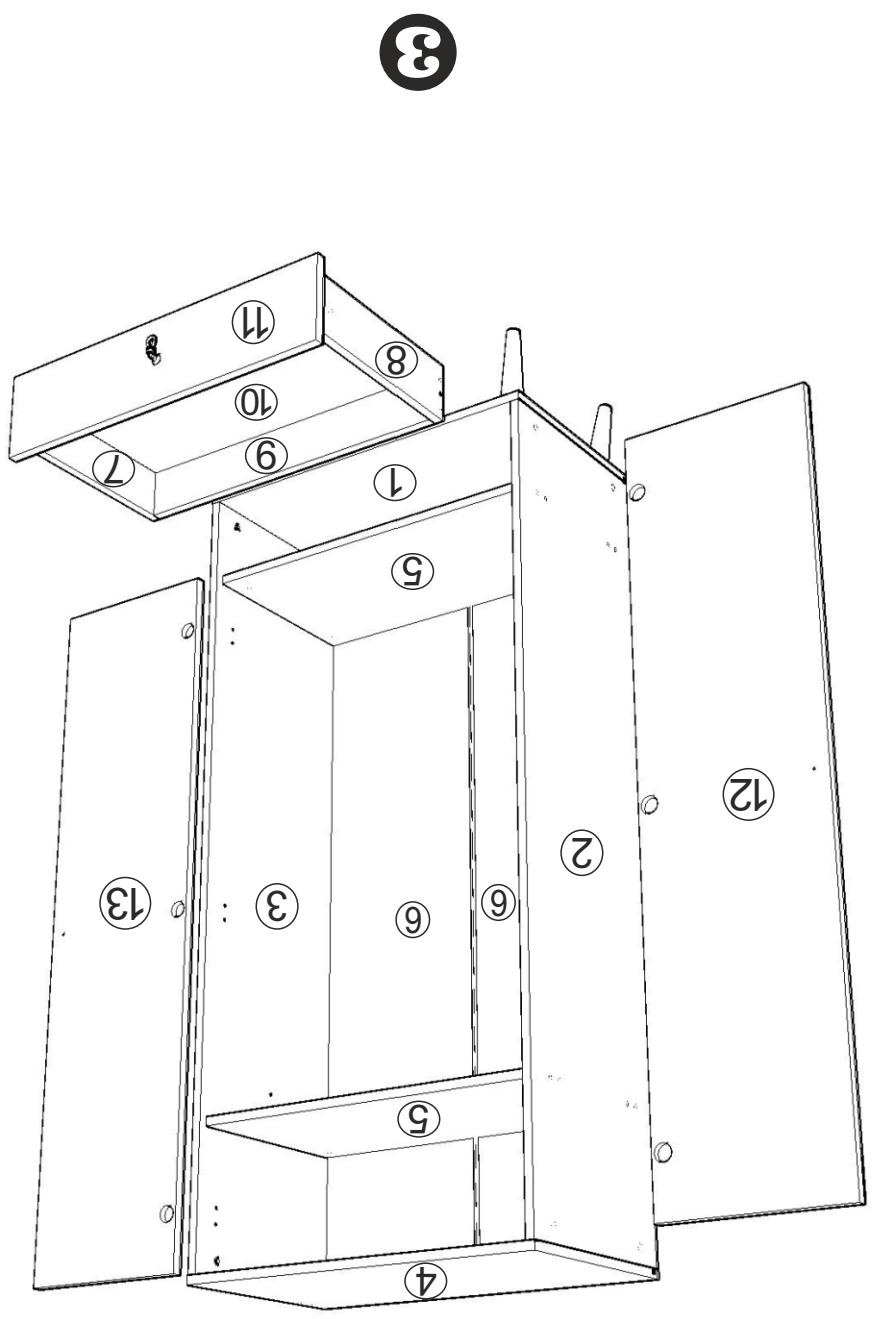
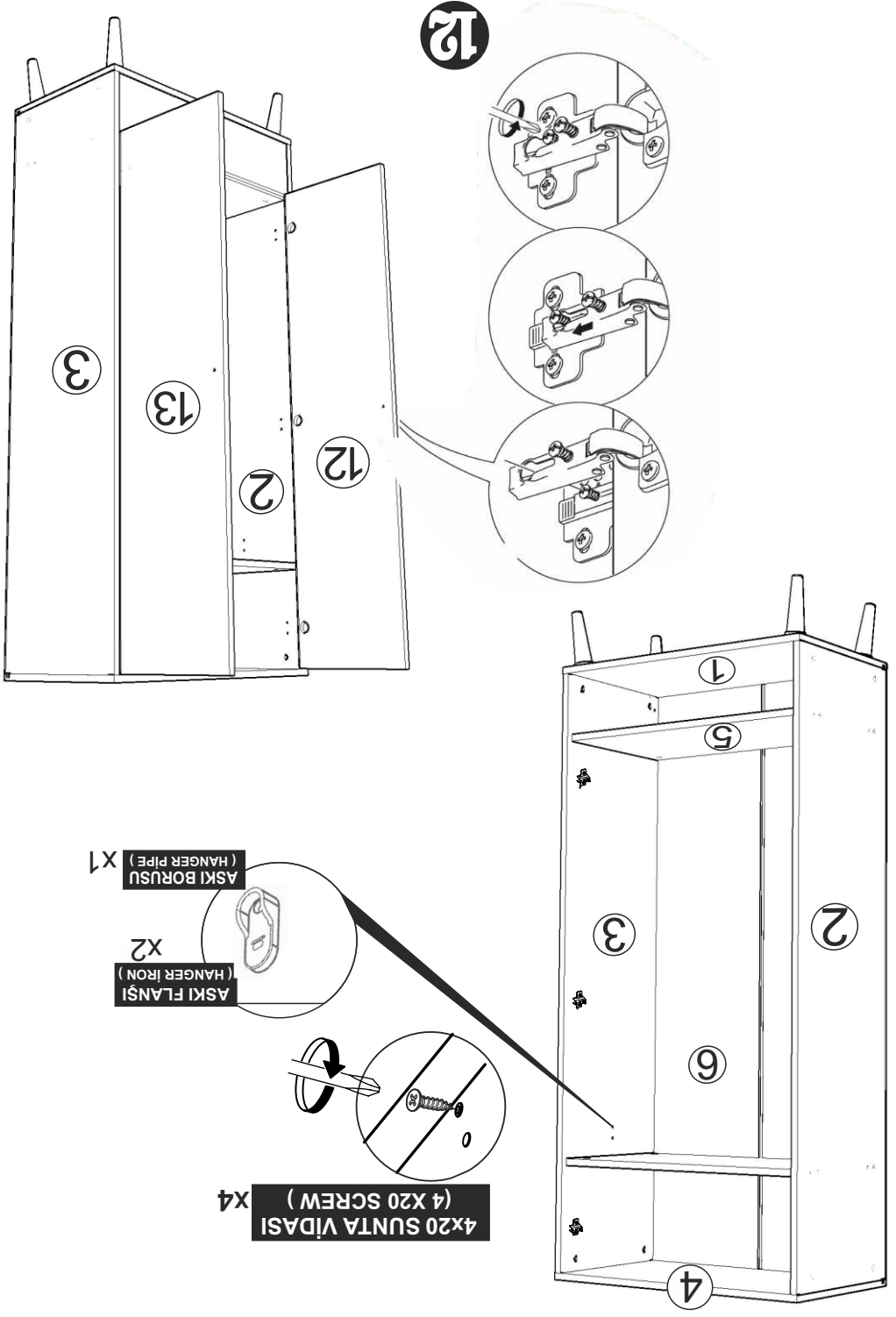


DİKKAT !! / ATTENTION !!

Minifiks ve Kavela ürünlerimizde kullanılan ana bağlantı malzemesidir. Montaja başlamadan önce lütfen aşağıdaki çizimleri kontrol ederek, anlamaya çalışın...

Minifix and Dowel is the main connection material used in products. Before starting assembly, please check the drawings below...





PARÇA KODLAMA / GENERAL VIEW

