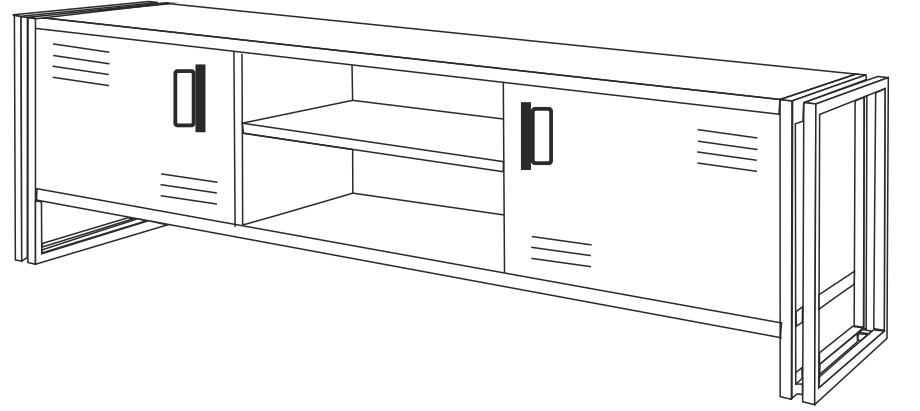
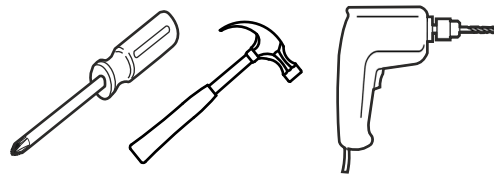
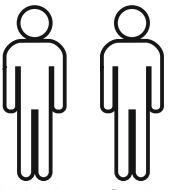


**COSMO REX TV ÜNİTESİ**  
**KURULUM ŞEMASI**  
**ASSEMBLY GUIDE**





Bu modül iki kişi tarafından kurulmalıdır.  
This unit should be assembled by two persons.

Bu modülün kurulumu için gerekli olan araçlar.  
The necessary tools (not included)

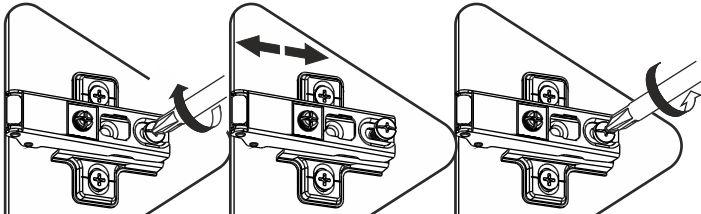
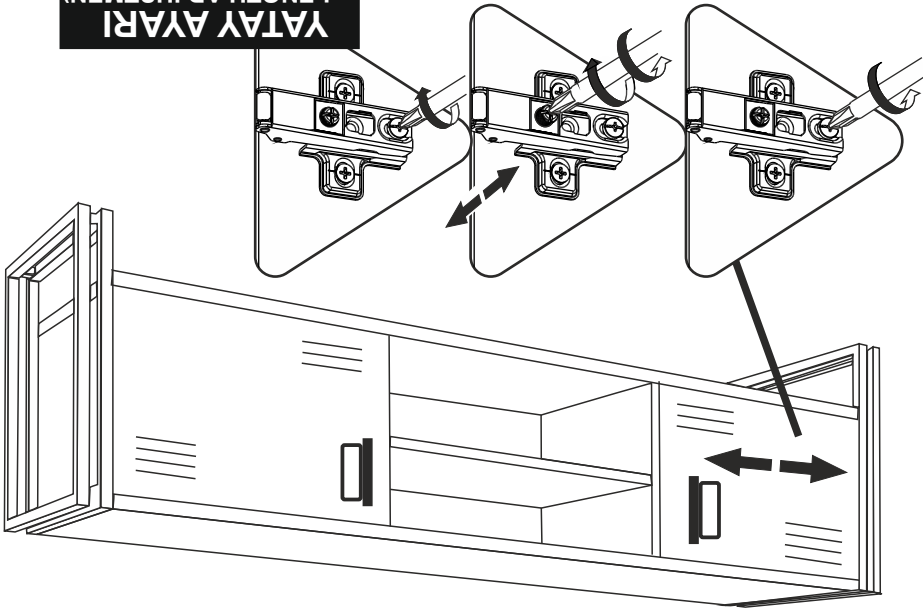
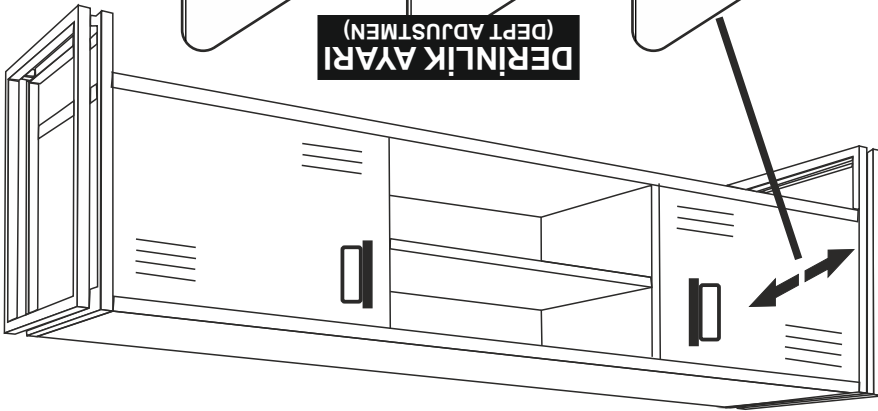
## AKSESUAR LİSTESİ / ACCESSORY LIST

|   |   |   |  |
|---|---|---|--|
|     |  |  |  |
| <b>MİNİFİX MİL X 16</b><br>( MİNİFİX SHAFT )  | <b>MİNİFİX GÖVDE X 16</b><br>( MİNİFİX BODY )                                     | <b>KAVELA X 16</b><br>( DOWEL )   | <b>DÜBEL X 28</b><br>( PEG )   |
|    |  |  |  |
| <b>AYAK KEÇESİ x 8</b><br>( FOOT SEAL )   | <b>3.5X18 SUNTA VİDASI X 24</b><br>( 3.5X18 SCREW )                               | <b>RAF PİMİ X 4</b><br>( PLASTIC PIN )  | <b>ARKALIK KÖŞE X 8</b><br>( CORNER WEDGE )  |
|    |  |  |   |
| <b>DÜZ MENTEŞE X 4</b><br>( HINGE )   | <b>KULP X 2</b><br>( HOLDER )   | <b>SİYAH</b><br>( BLACK )<br><b>KULP VİDASI X 4</b><br>( HOLDER SCREW )           | <b>ORTA AYAK x 2</b><br>( FURNITURE LEG )  |
|  |   |   |  |
| <b>ÇEKTİRME VİDASI x 12</b><br>( PULLING SCREW )                                    |   |   |  |

\* AKSESUARLARI GÖSTERİLDİĞİ GİBİ DÜZ BİR ZEMİN ÜZERİNDE TAKINIZ...

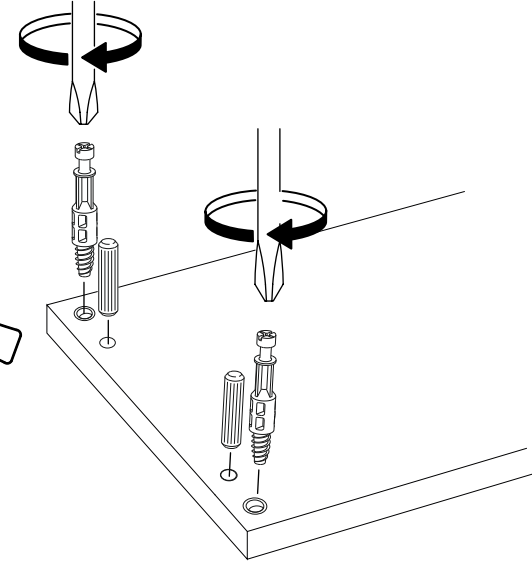
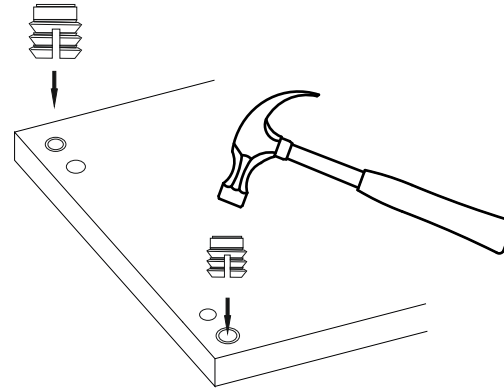
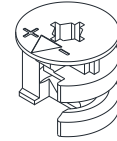
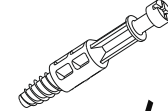
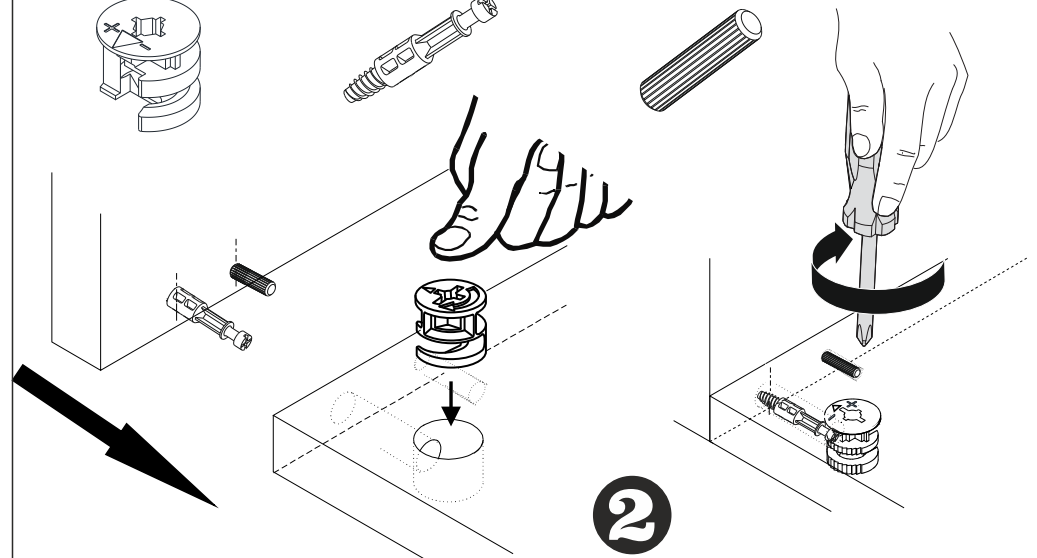
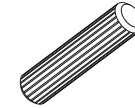
\* ÜRÜNÜ KURARKEN MONTAJ SIRASINI TAKİP EDİNİZ

\* FIX THE ACCESSORIES AS SHOWN FOLLOW THE  
INSTALLATION SEQUENCE WHILE INSTALLING THE PRODUCT.

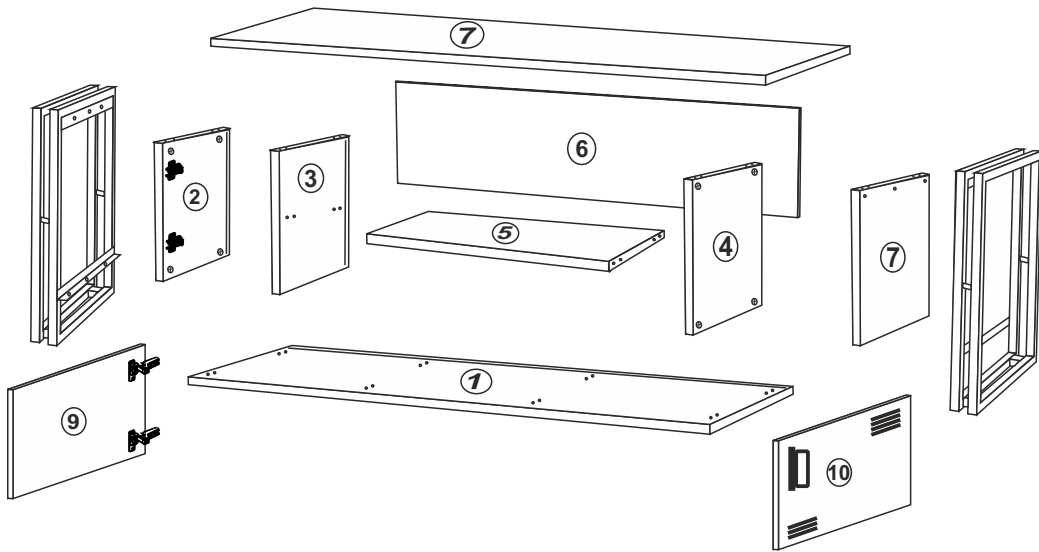
**13****YATAY AYARI**  
(LENGTH ADJUSTMEN)**DERİNLİK AYARI**  
(DEPT ADJUSTMEN)**DİKKAT !! / ATTENTION !!**

Minifiks ve Kavela ürünlerimizde kullanılan ana bağlantı malzemesidir. Montaja başlamadan önce lütfen aşağıdaki çizimleri kontrol ederek, anlamaya çalışın...

Minifix and Dowel is the main connection material used in products. Before starting assembly, please check the drawings below...

**Minifix Dübeli**  
(PEG)**Minifix Gövde**  
(MINIFIX BODY)**Minifix Mil**  
(MINIFIX SHAFT)**Kavela**  
(DOWEL)**2**

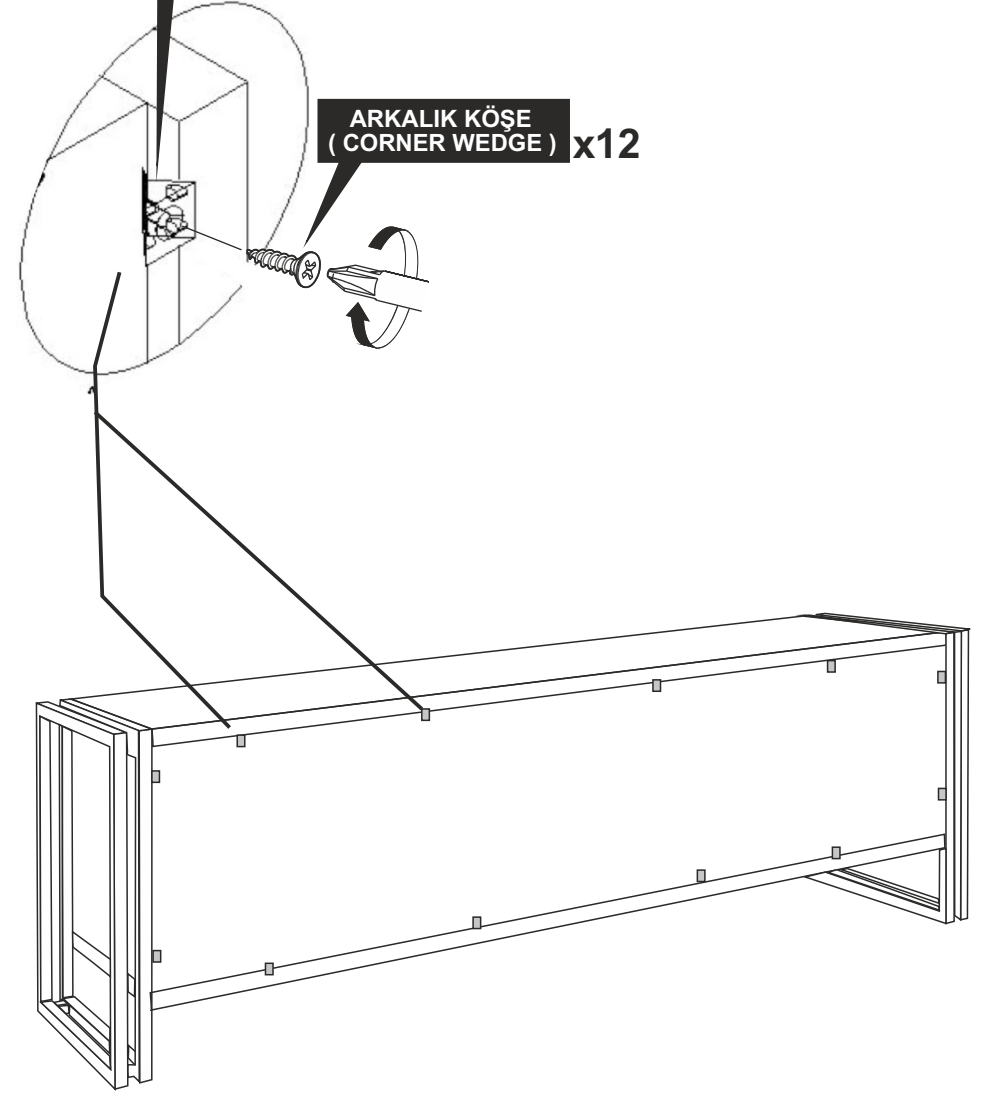
**PARÇA KODLAMA / GENERAL VIEW**



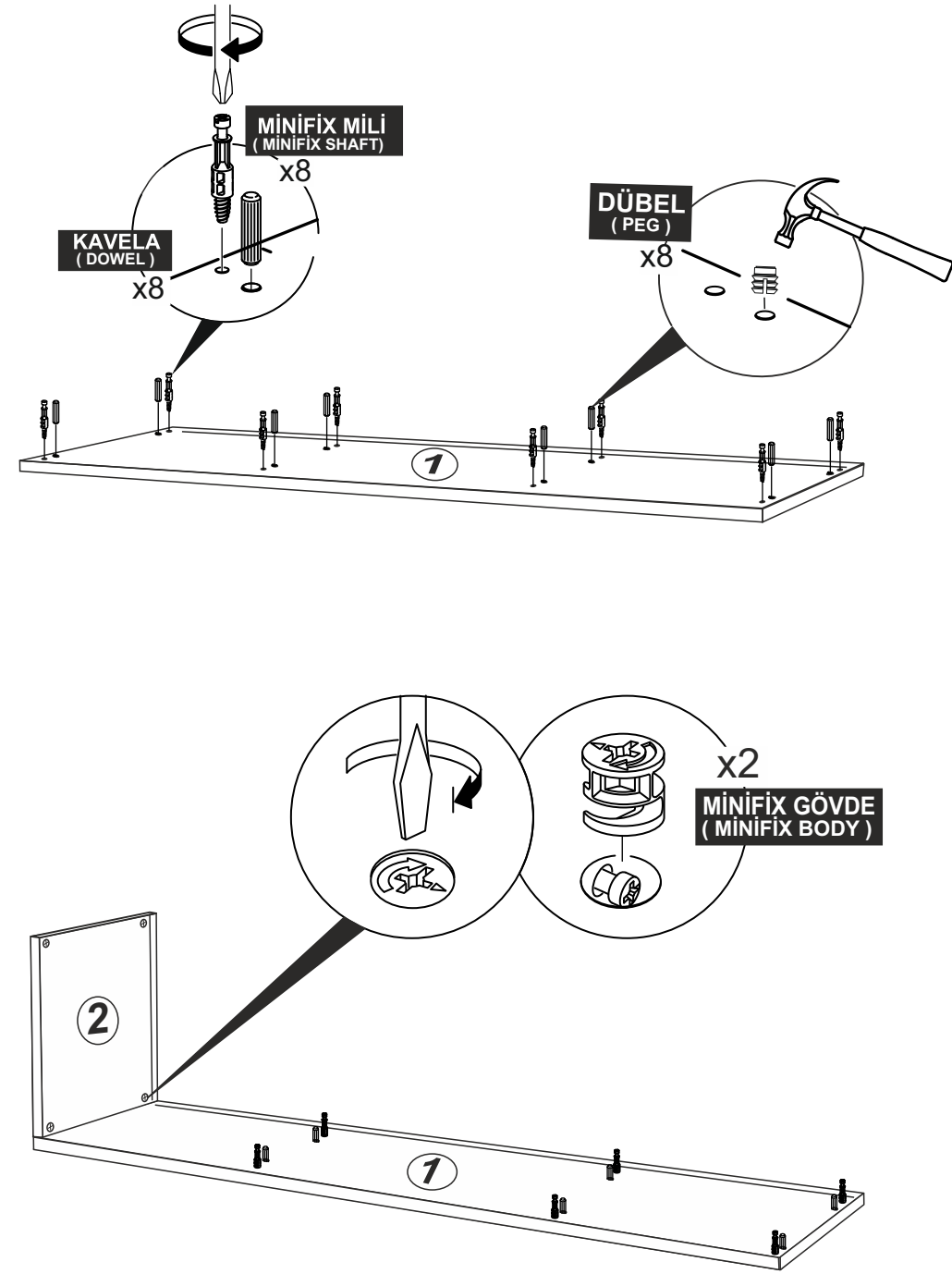
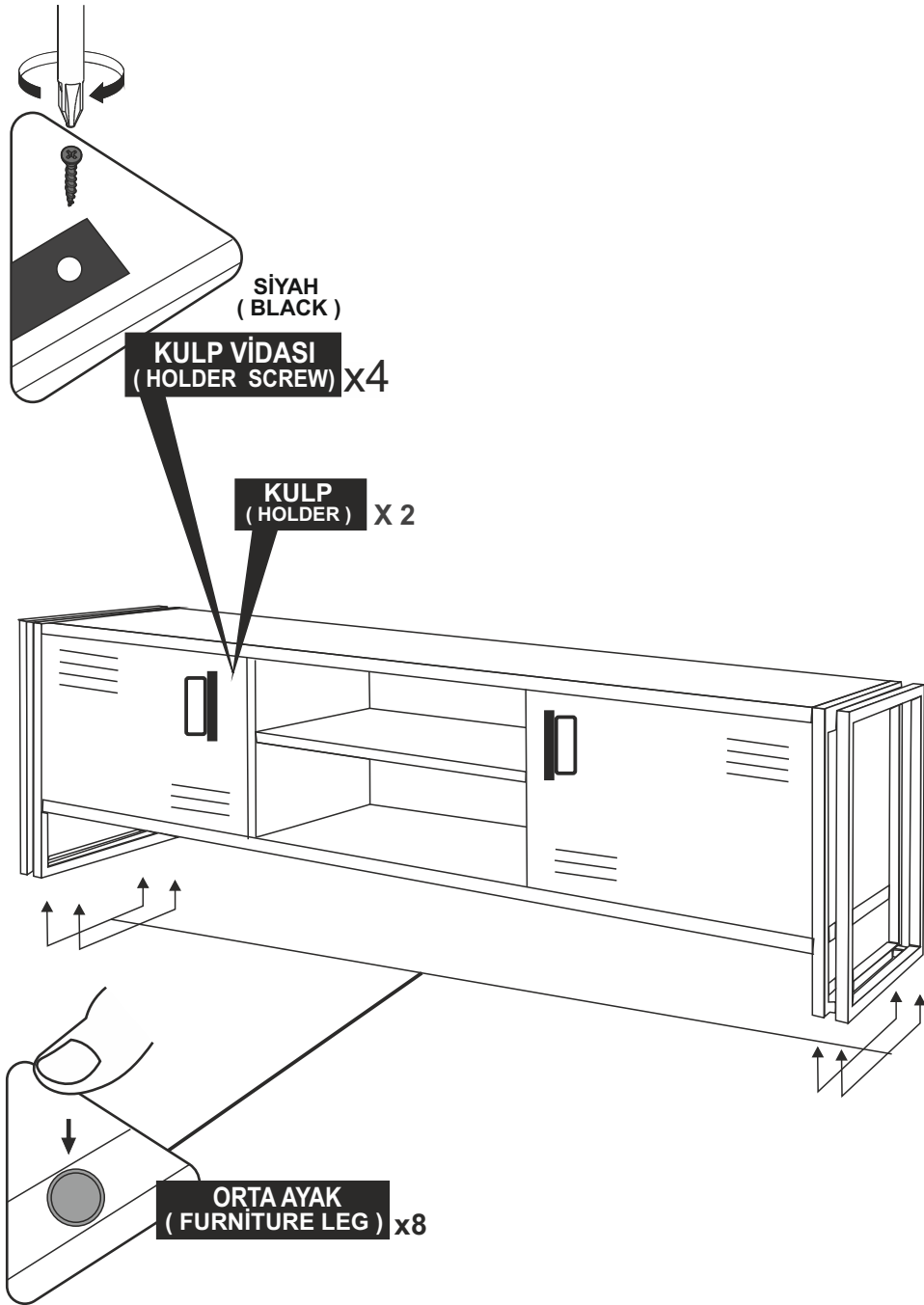
**3**

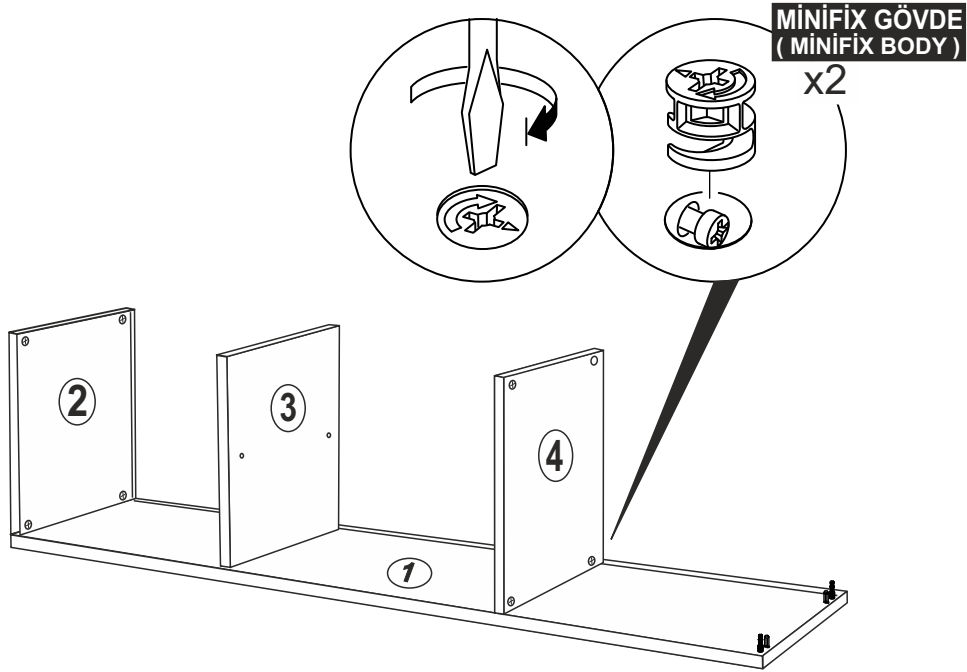
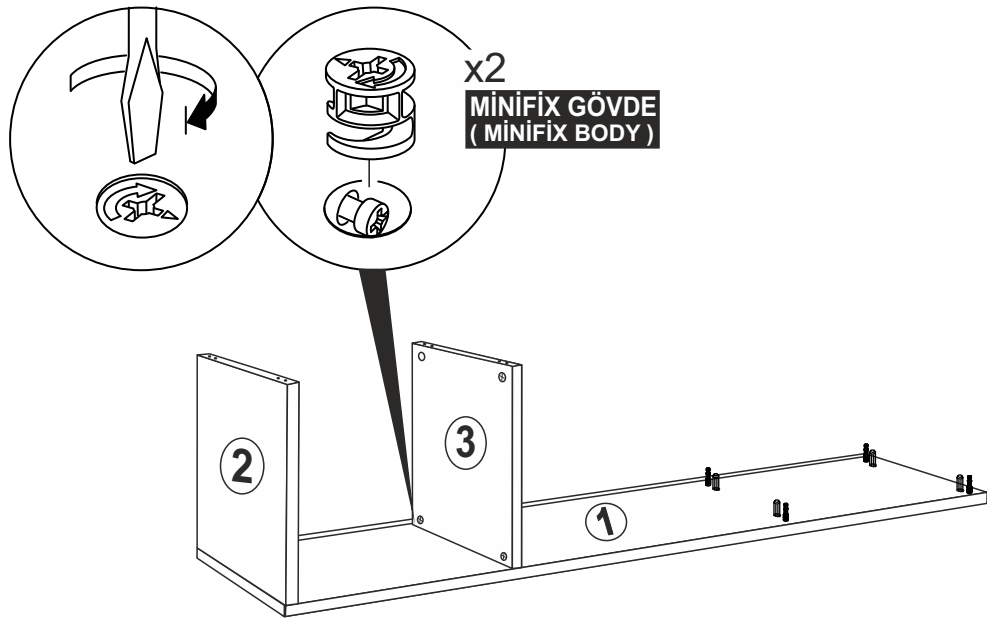
**ARKALIK KÖŞE  
( CORNER WEDGE ) x12**

**ARKALIK KÖŞE  
( CORNER WEDGE ) x12**

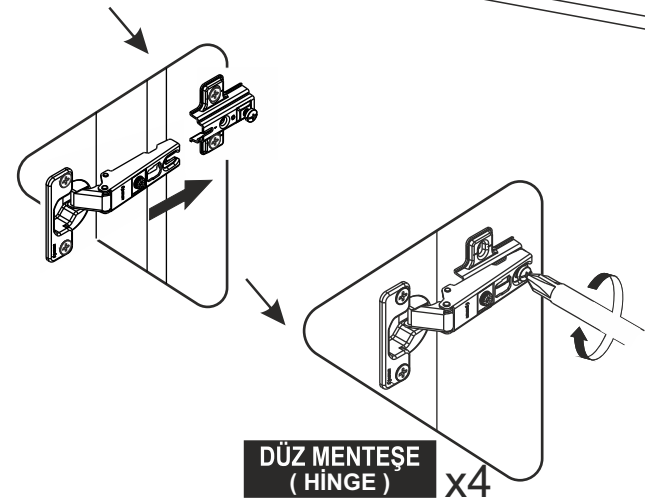
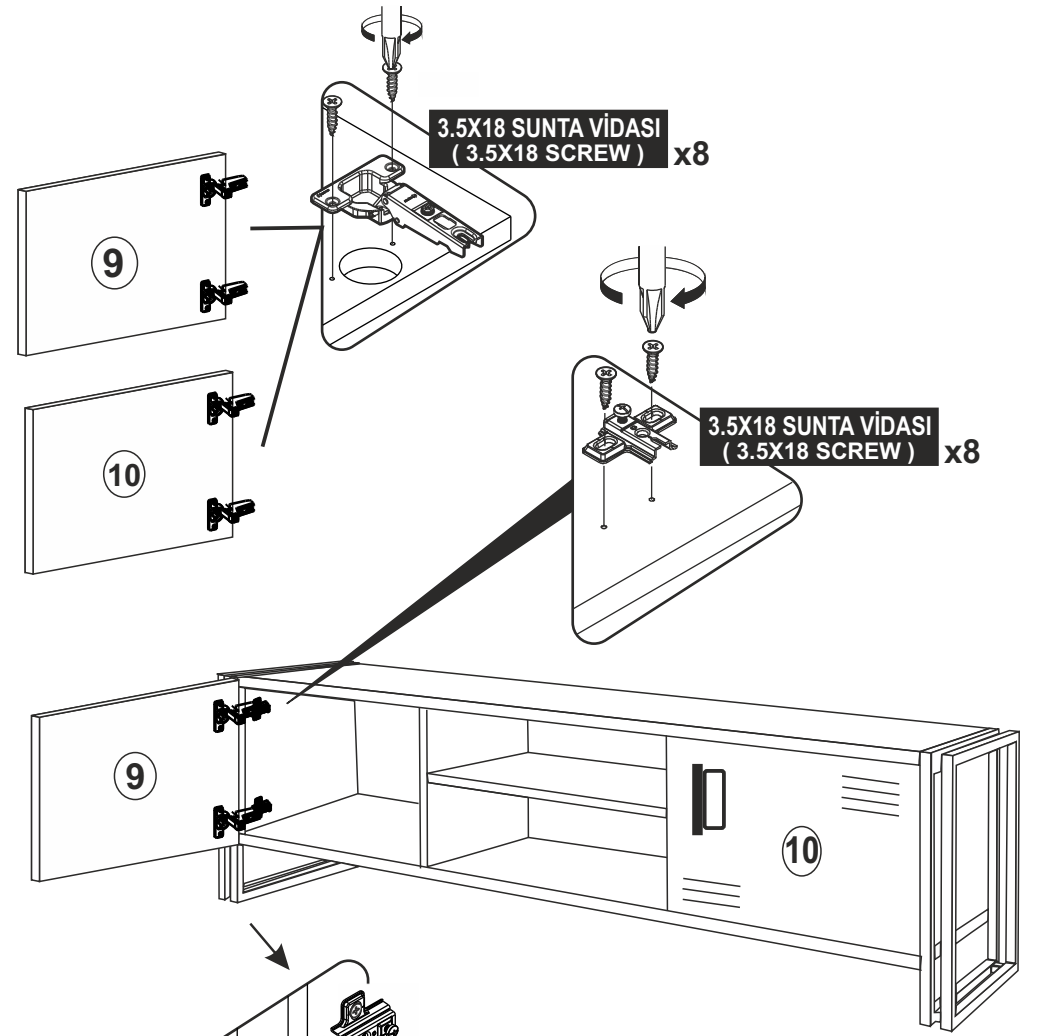


**12**

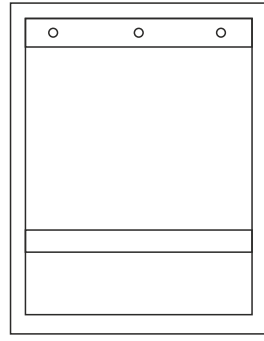




5

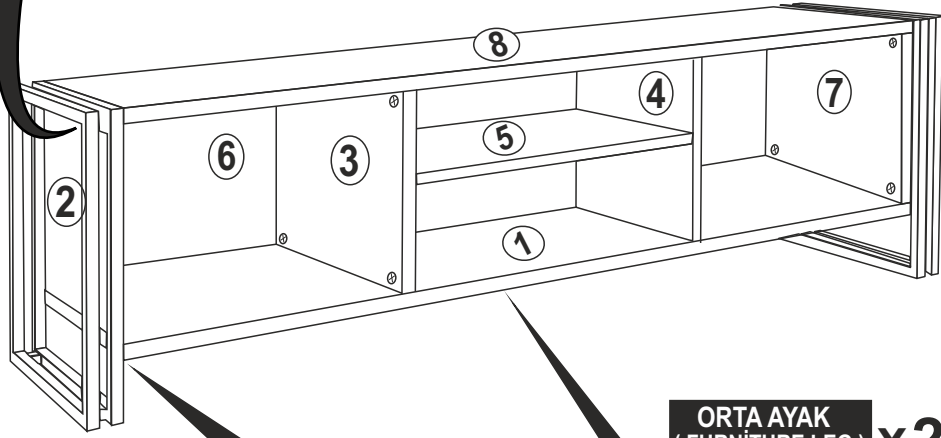
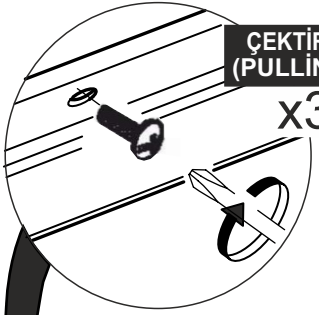


10

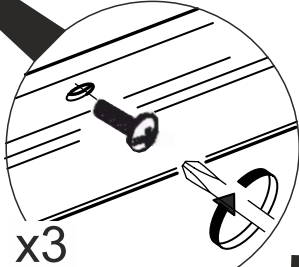
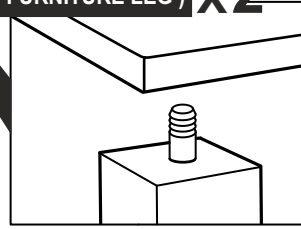


ÇEKTİRME VİDASI  
(PULLING SCREW)

x3



ORTA AYAK  
(FURNITURE LEG) x2

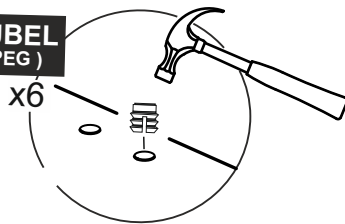


x3

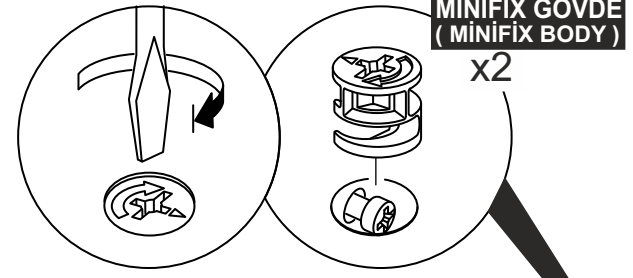
ÇEKTİRME VİDASI  
(PULLING SCREW)

DÜBEL  
(PEG)

x6

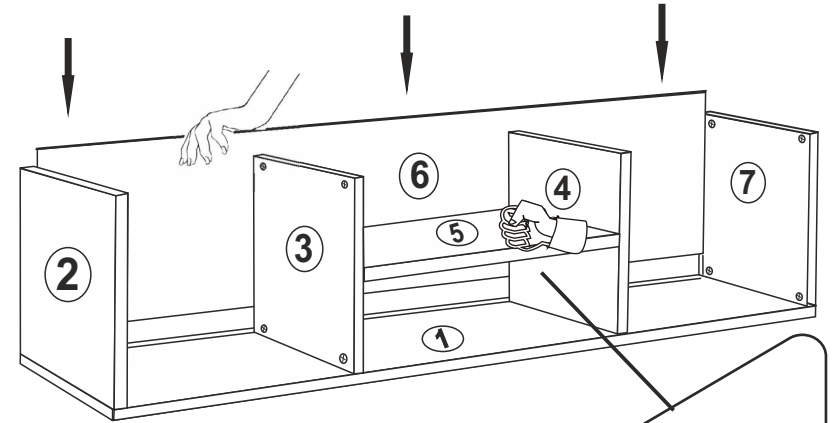
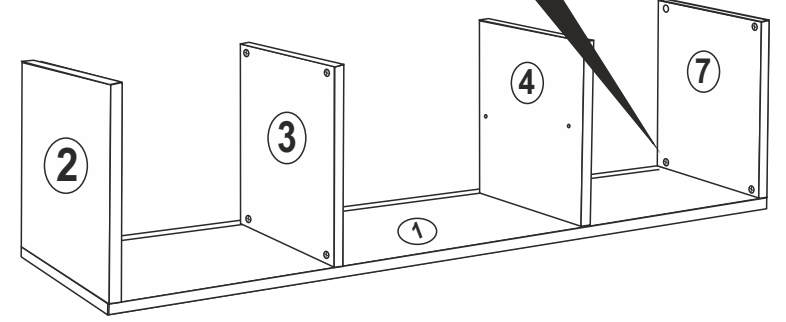


9



MINİFIX GÖVDE  
(MINİFIX BODY)

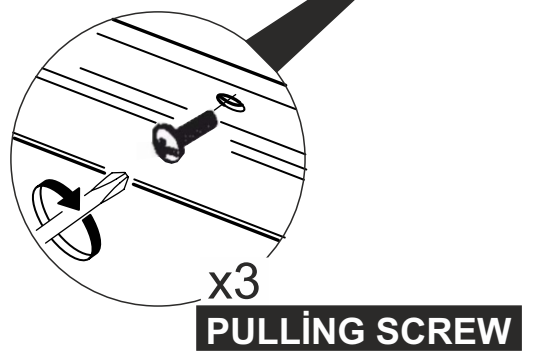
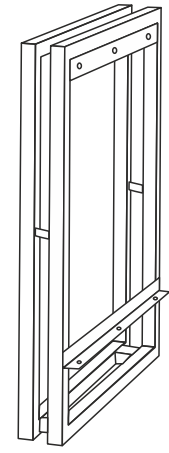
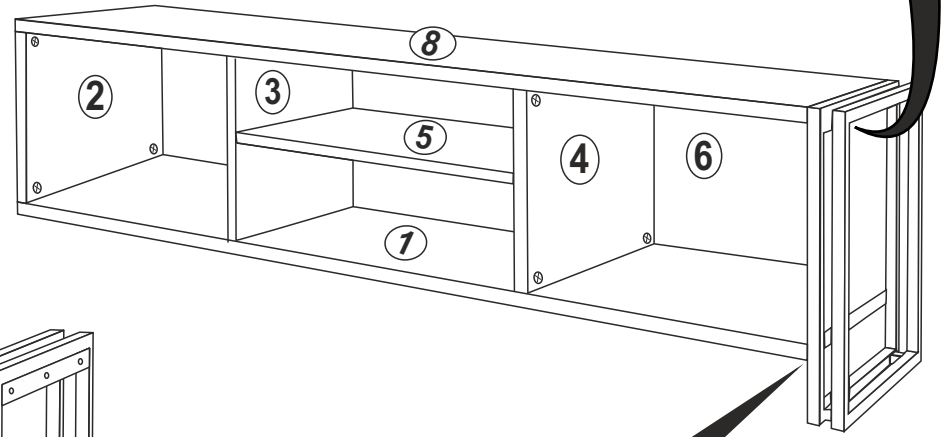
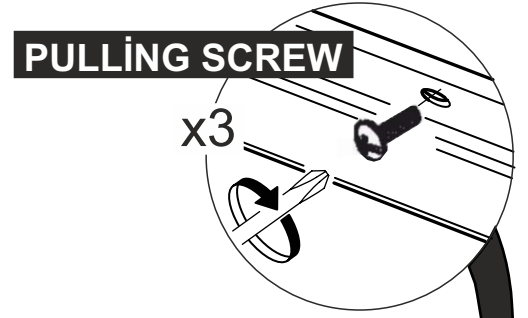
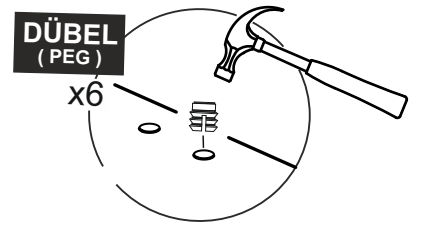
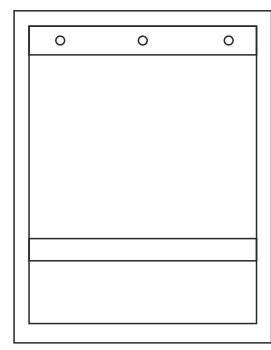
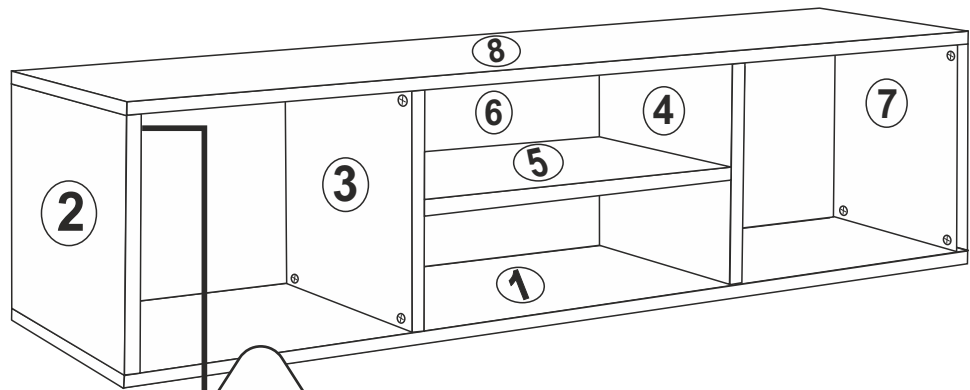
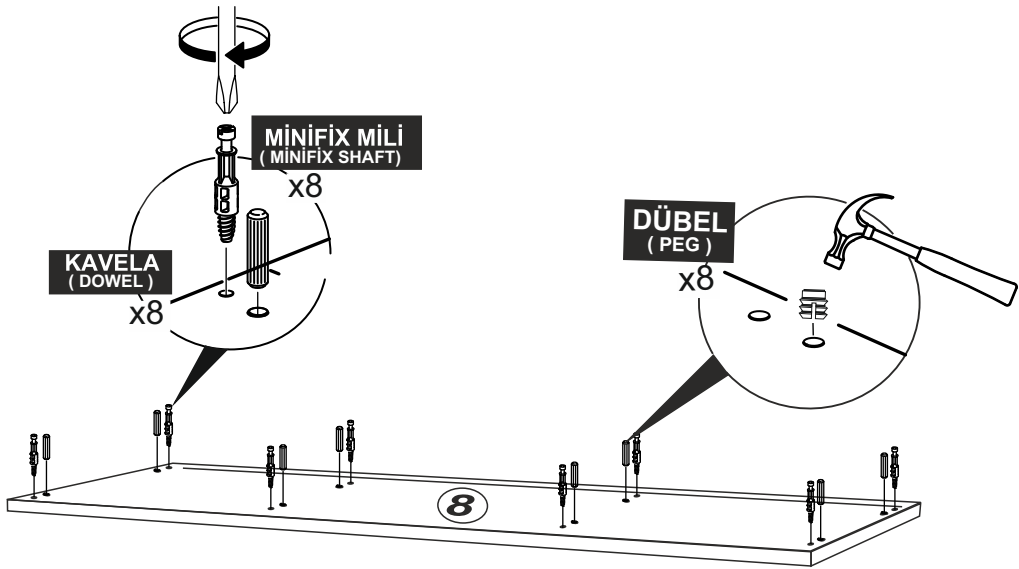
x2



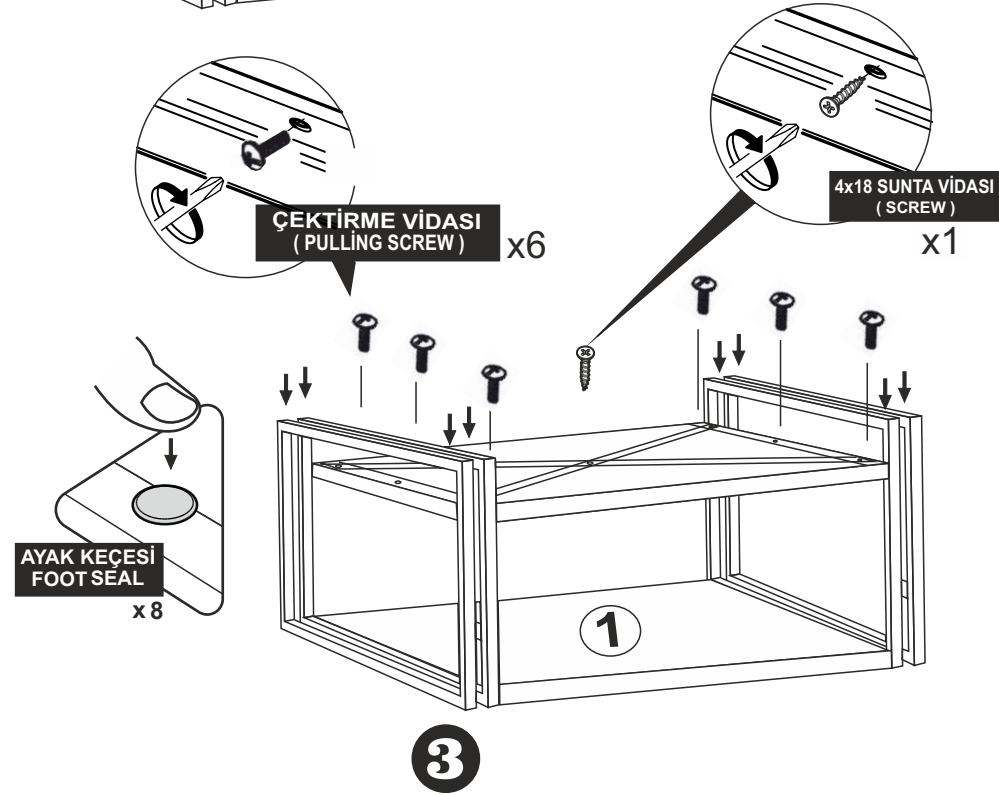
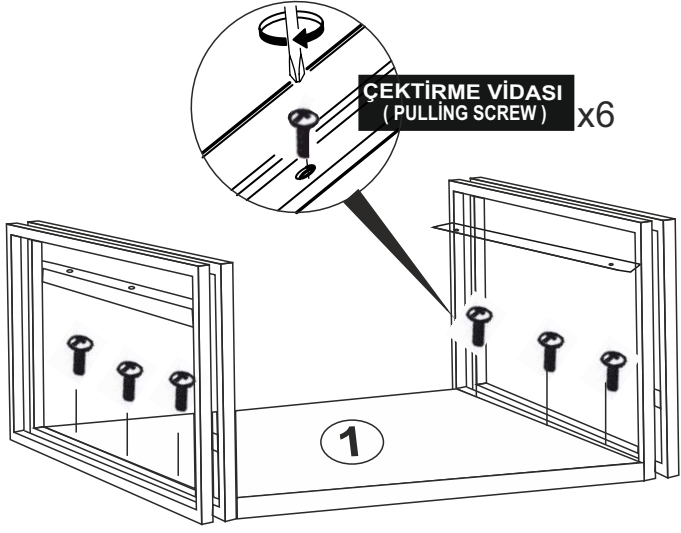
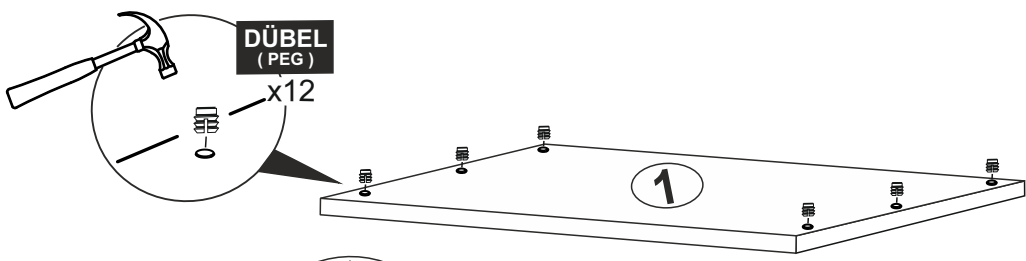
RAF PİMİ  
(PLASTIC PIN)

x4

6



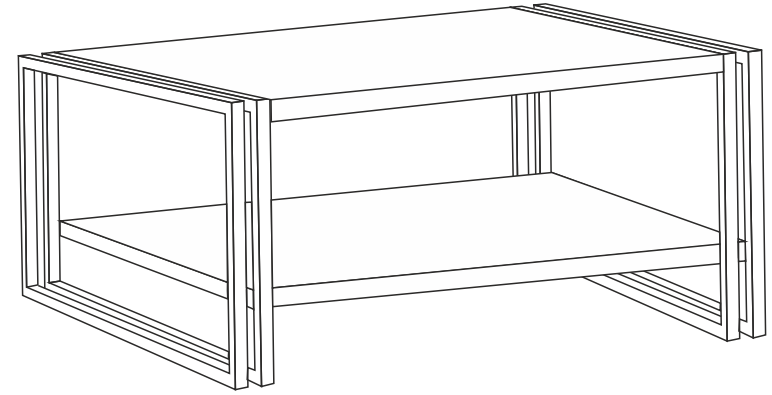


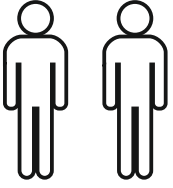


# COSMO ARENA ORTA SEHPA

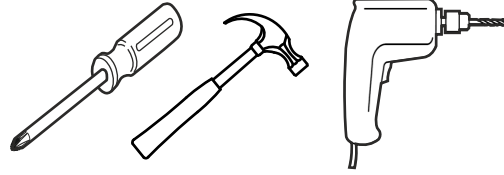
## KURULUM ŞEMASI

### ASSEMBLY GUIDE









Bu modül iki kişi tarafından kurulmalıdır.  
This unit should be assembled by two persons.



Bu modülün kurulumu için gerekli olan araçlar.  
The necessary tools (not included)

## AKSESUAR LİSTESİ / ACCESSORY LIST

|  |   |   |  |
|--|---|---|--|
|  |  |  |  |
| <b>4x18 SUNTA VİDASI x 1</b><br>( 4x18 SCREW )                                   | <b>ÇEKTİRME VİDASI x 12</b><br>( PULLING SCREW )                                  | <b>AYAK KEÇESİ x 8</b><br>( FOOT SEAL )   | <b>DÜBEL X 12</b><br>( PEG )   |
|  |   |   |  |

- \* AKSESUARLARI GÖSTERİLDİĞİ GİBİ DÜZ BİR ZEMİN ÜZERİNDE TAKINIZ...
- \* ÜRÜNÜ KURARKEN MONTAJ SIRASINI TAKİP EDİNİZ
- \* FIX THE ACCESSORIES AS SHOWN FOLLOW THE INSTALLATION SEQUENCE WHILE INSTALLING THE PRODUCT.

1

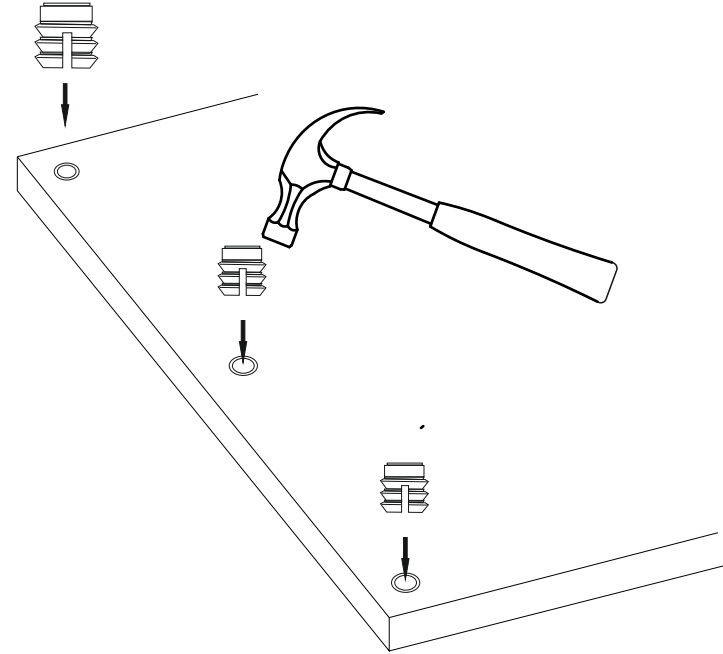
## DİKKAT !! / ATTENTION !!

Dübel ve Çektirme vidası ürünlerimizde kullanılan ana bağlantı malzemesidir.

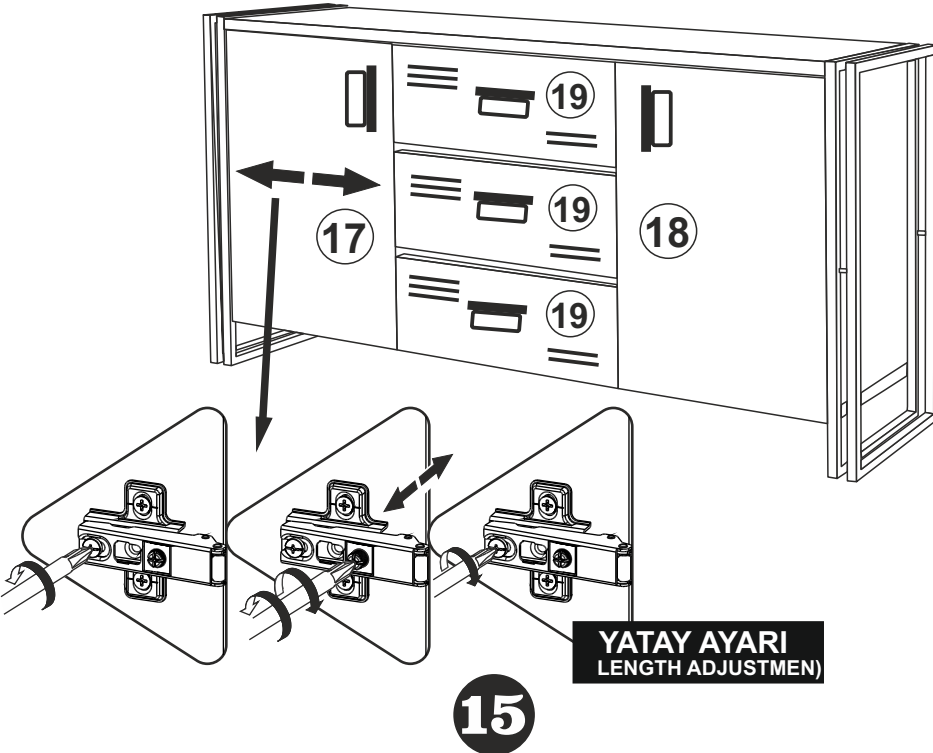
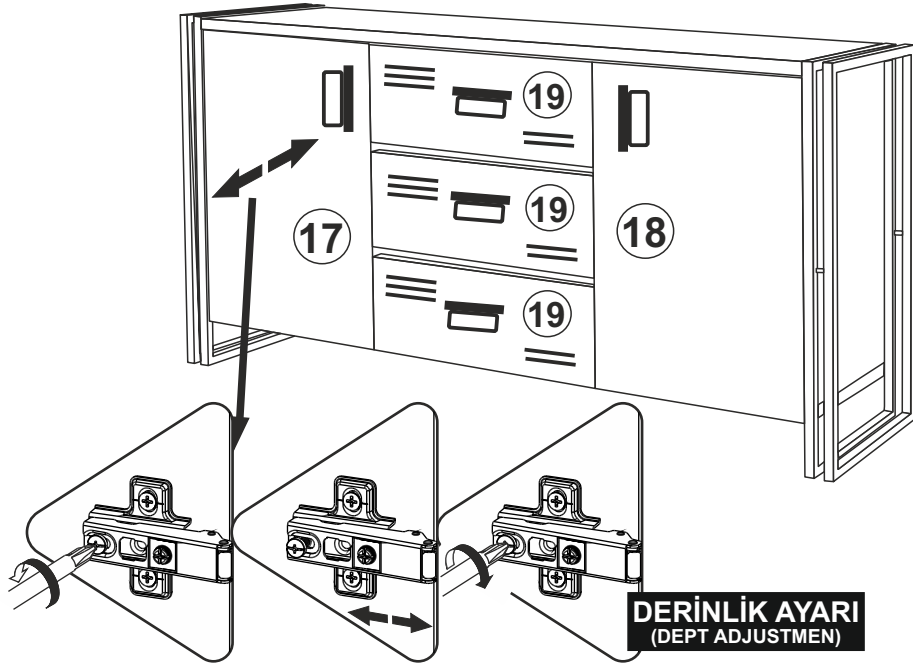
Montaja başlamadan önce lütfen aşağıdaki çizimleri kontrol ederek, anlamaya çalışın...

Peg and Pulling screw is the main connection material used in products.  
Before starting assembly, please check the drawings below...

### Dübel (Peg)



2

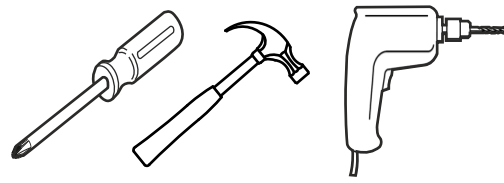
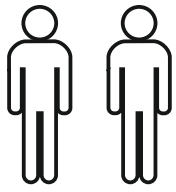


# COSMO RIO KONSOL

## KURULUM ŞEMASI

### ASSEMBLY GUIDE






Bu modül iki kişi tarafından kurulmalıdır.  
This unit should be assembled by two persons.

Bu modülün kurulumu için gerekli olan araçlar.  
The necessary tools (not included)

## AKSESUAR LİSTESİ / ACCESSORY LIST

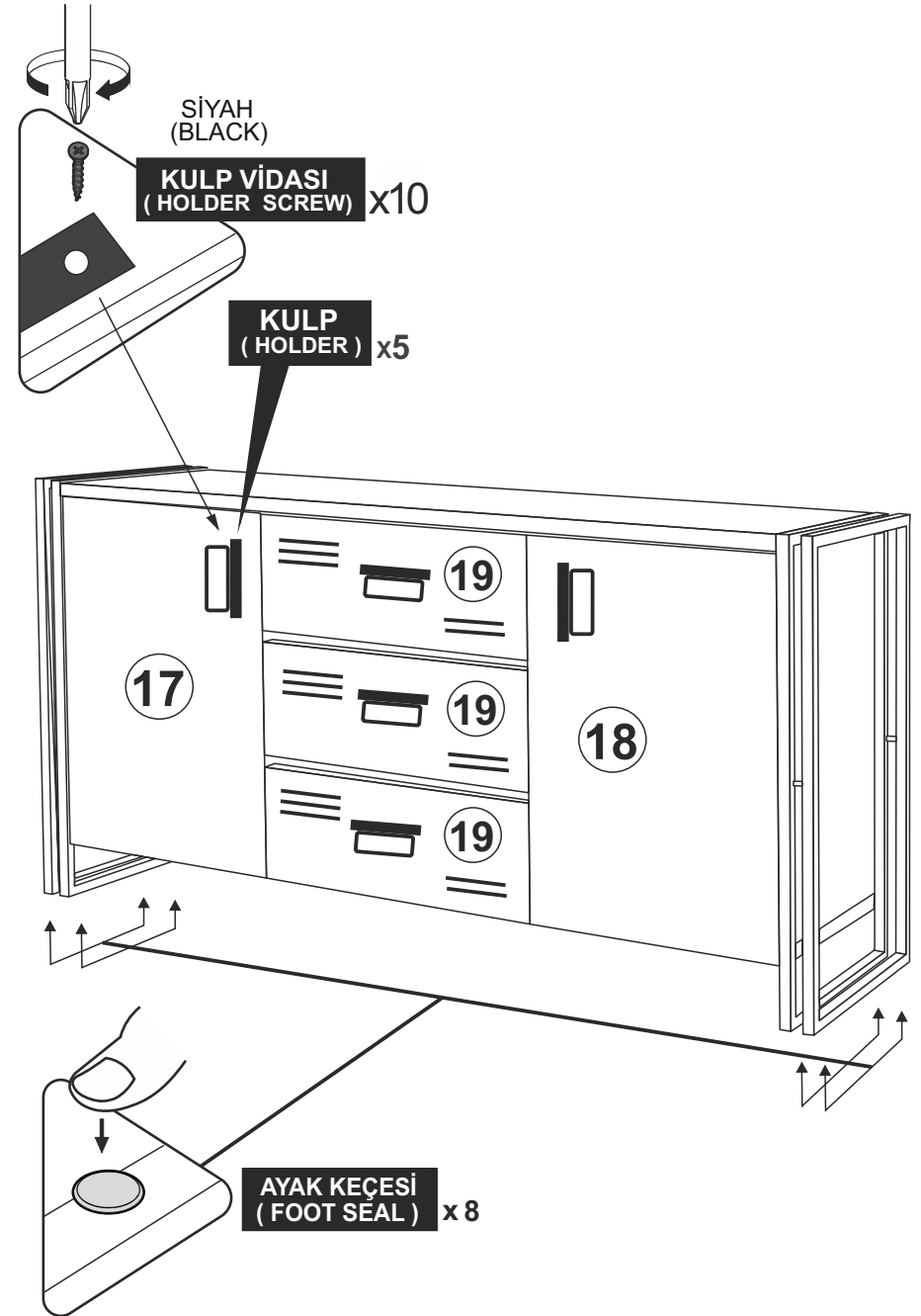
|   |   |   |  |
|---|---|---|--|
|     |    |    |  |
| <b>MINİFIX MİL X 20</b><br>(MINİFIX SHAFT)  | <b>MINİFIX GÖVDE X 20</b><br>(MINİFIX BODY)   | <b>KAVELA X 36</b><br>(DOWEL)   | <b>DÜBEL X 20</b><br>(PEG)   |
|     |    |    |  |
| <b>AYAK KEÇESİ x 8</b><br>(FOOT SEAL)   | <b>DÜZ MENTEŞE X 4</b><br>(HINGE)   | <b>KULP X 5</b><br>(HOLDER)   | <b>KULP VİDASI X 10</b><br>(HOLDER SCREW)  |
|    |    |   |  |
| <b>3,5 X 18 SUNTA VİDASI x 52</b><br>(3,5X18 SCREW)                                 | <b>ARKALIK KÖŞE X 12</b><br>(CORNER WEDGE)  | <b>KABİN VİDASI X 12</b><br>(CABINET SCREW)   | <b>ÇEKTİRME VİDASI X 12</b><br>(PULLING SCREW)                                     |
|  |  |  |  |
| <b>ORTA AYAK x 2</b><br>(FURNITURE LEG)   | <b>RAF PİMİ x 8</b><br>(PLASTIC PIN)  | <b>40 CM TELESKOPİK RAY x 3 TK.</b><br>(40 CM TELESCOPIC RAIL)                      |  |

\* AKSESUARLARI GÖSTERİLDİĞİ GİBİ DÜZ BİR ZEMİN ÜZERİNDE TAKINIZ...

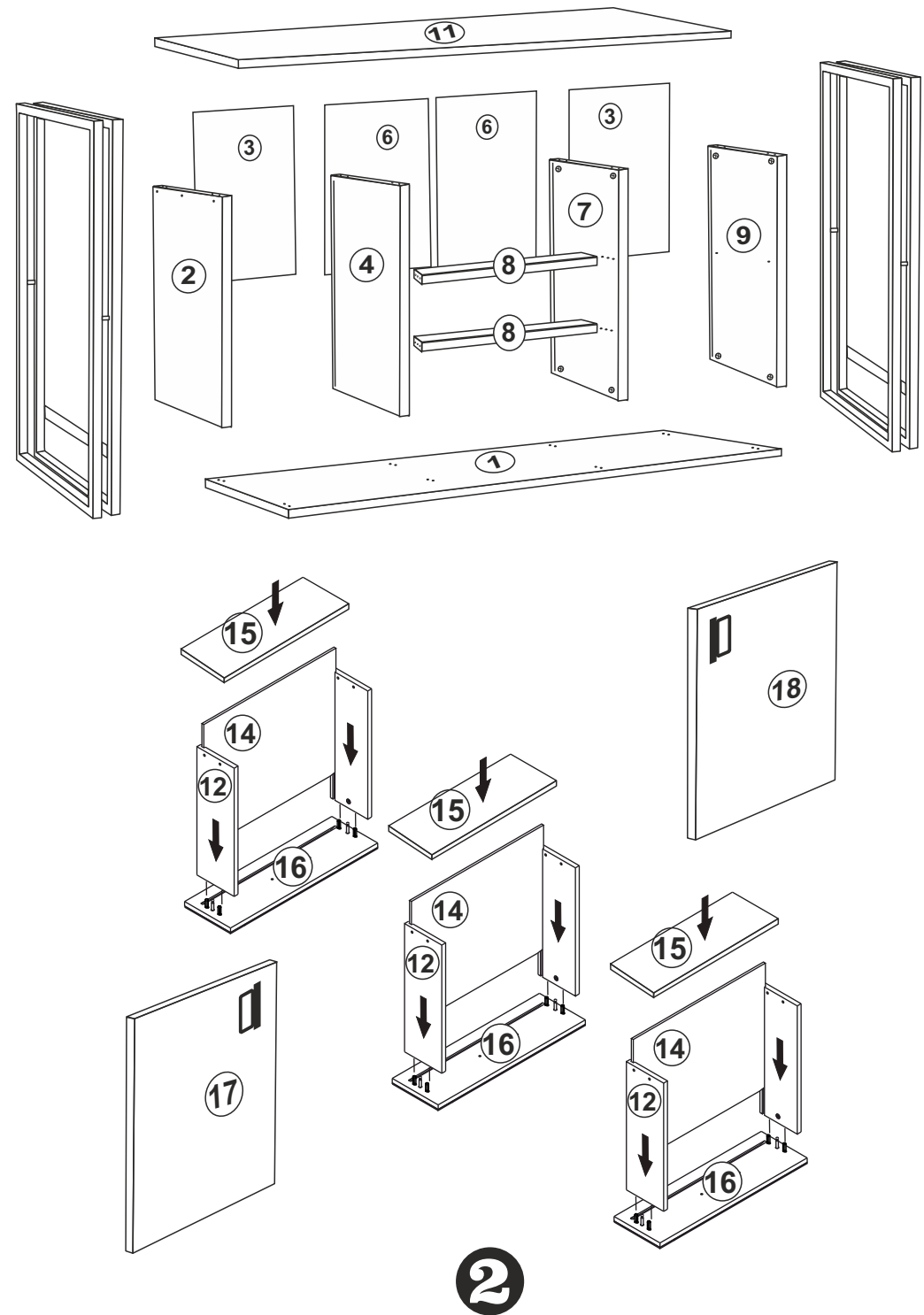
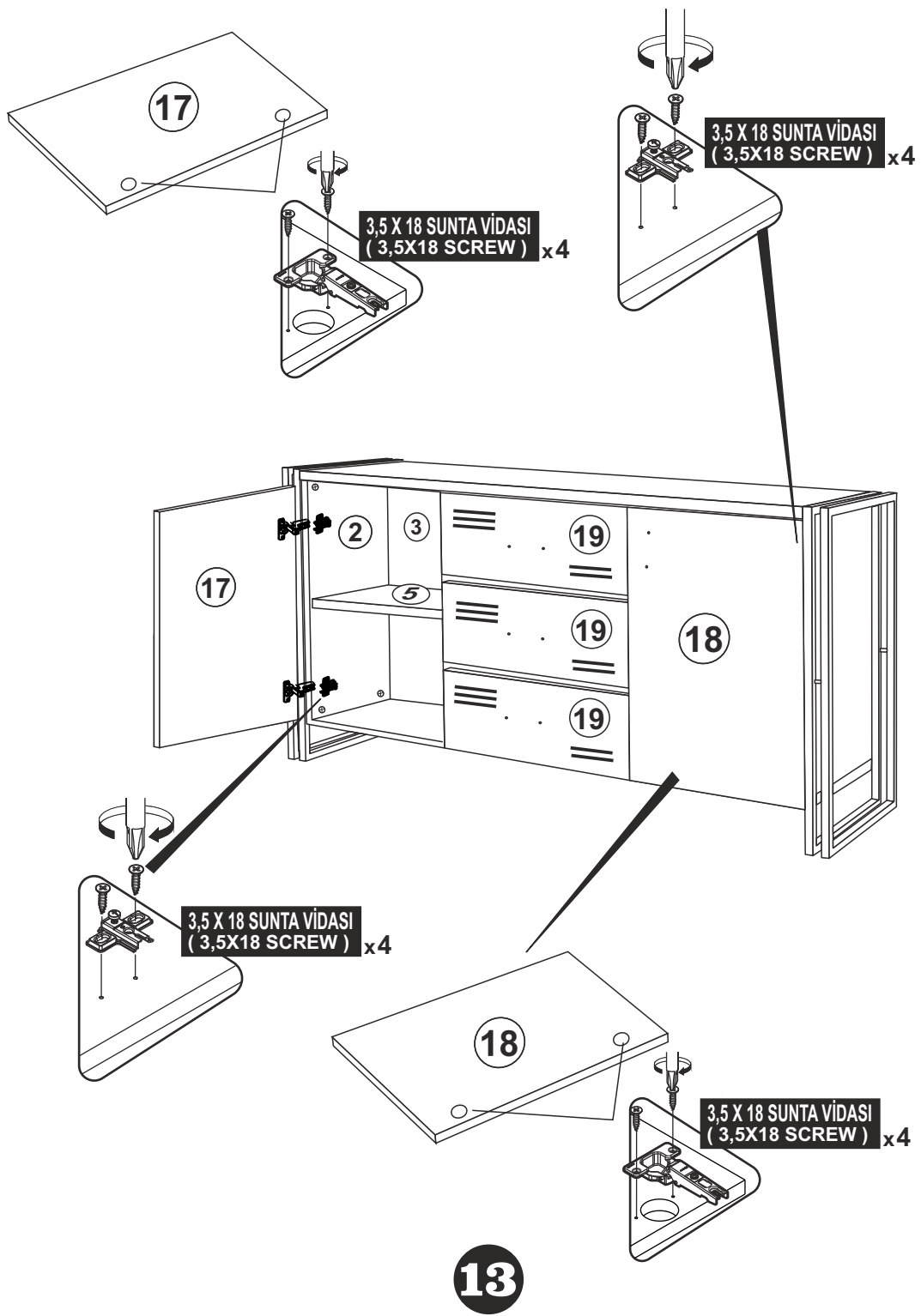
\* ÜRÜNÜ KURARKEN MONTAJ SIRASINI TAKİP EDİNİZ

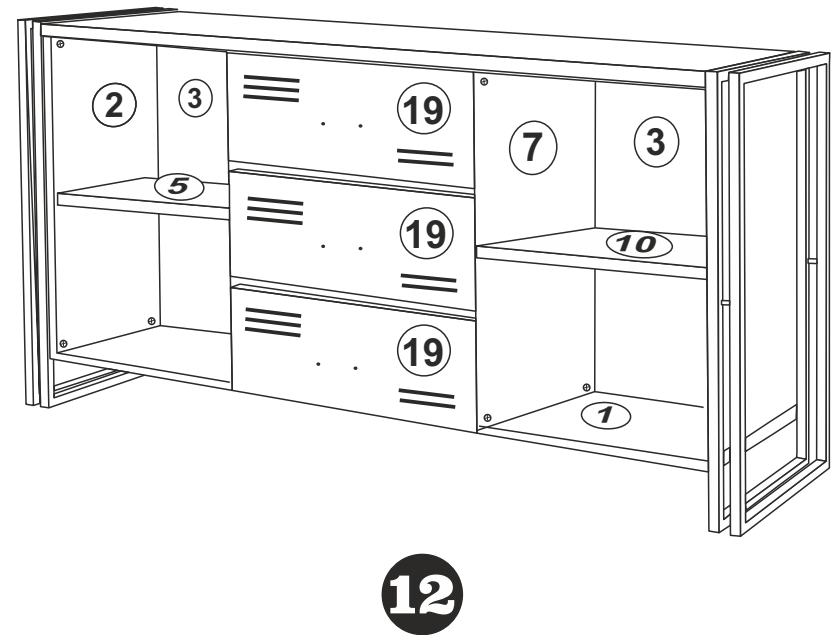
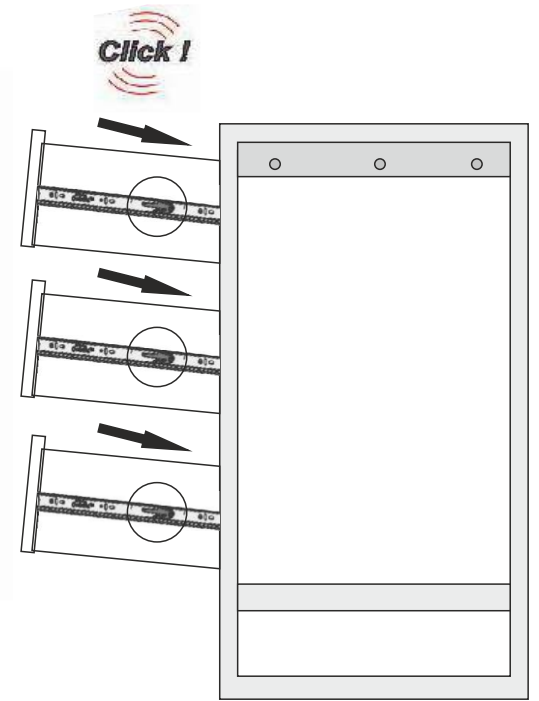
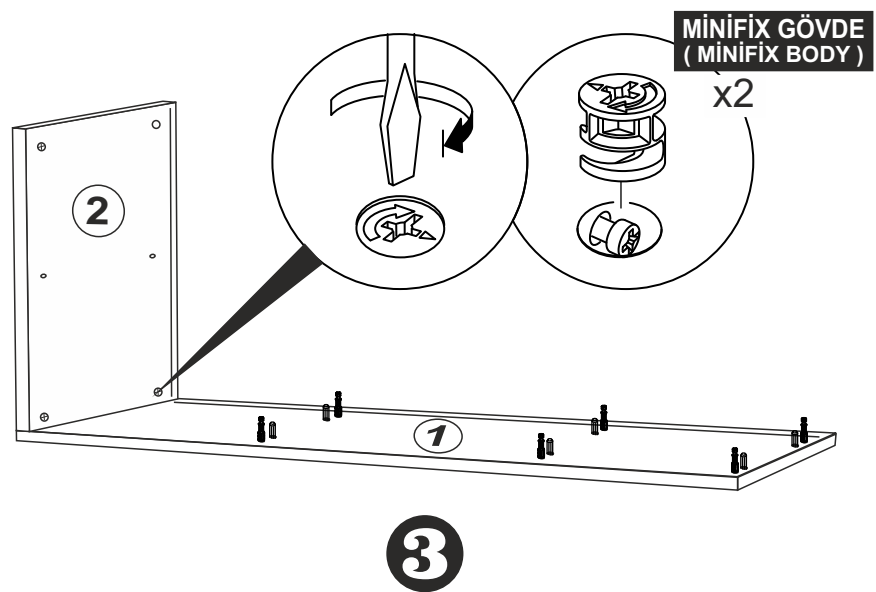
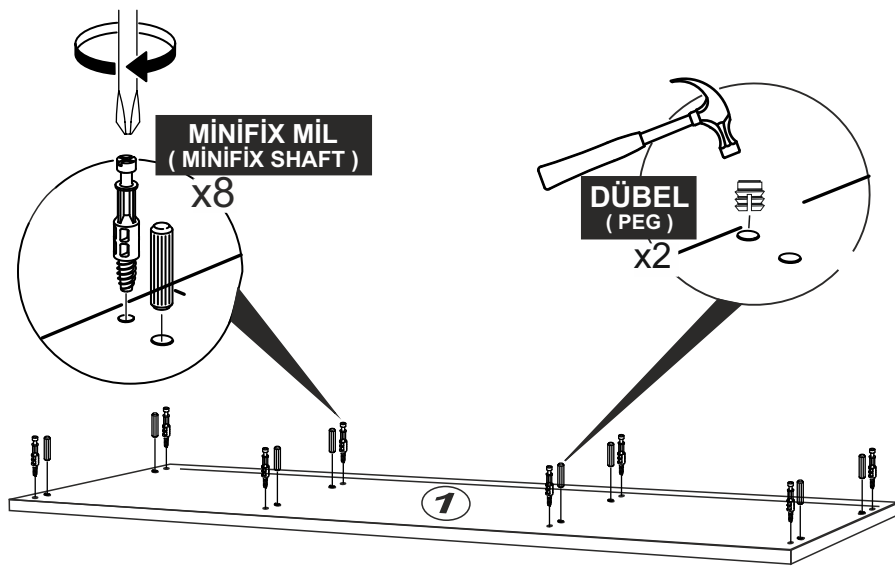
\* FIX THE ACCESORIES AS SHOWN FOLLOW THE  
INSTALLATION SEQUENCE WHILE INSTALLING THE PRODUCT.

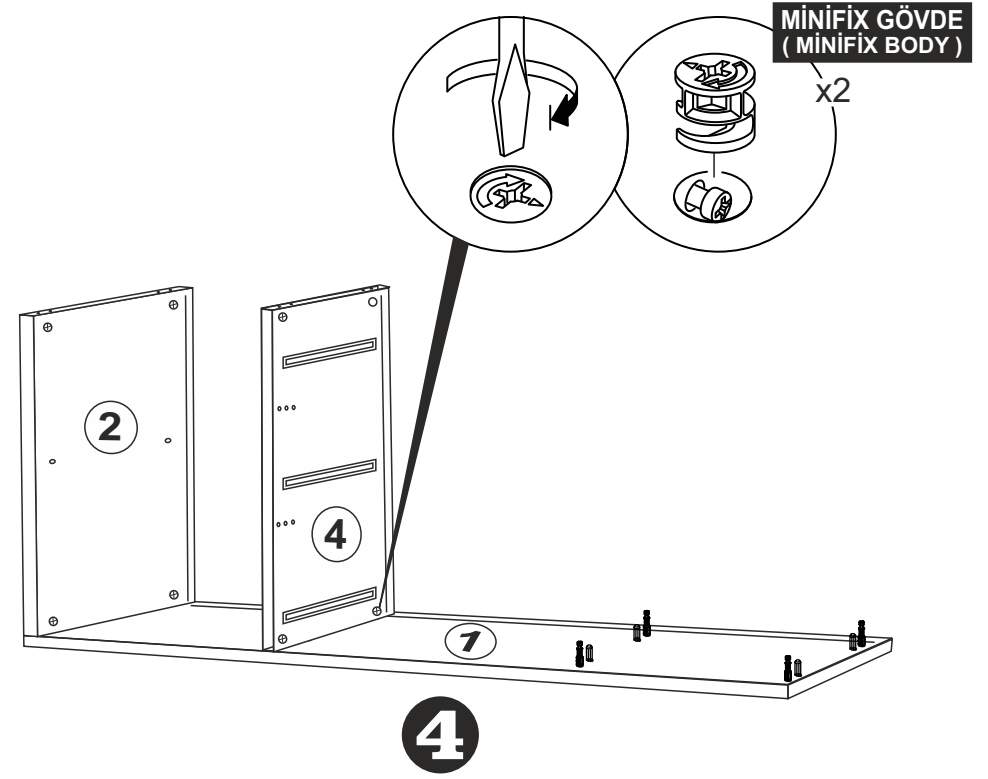
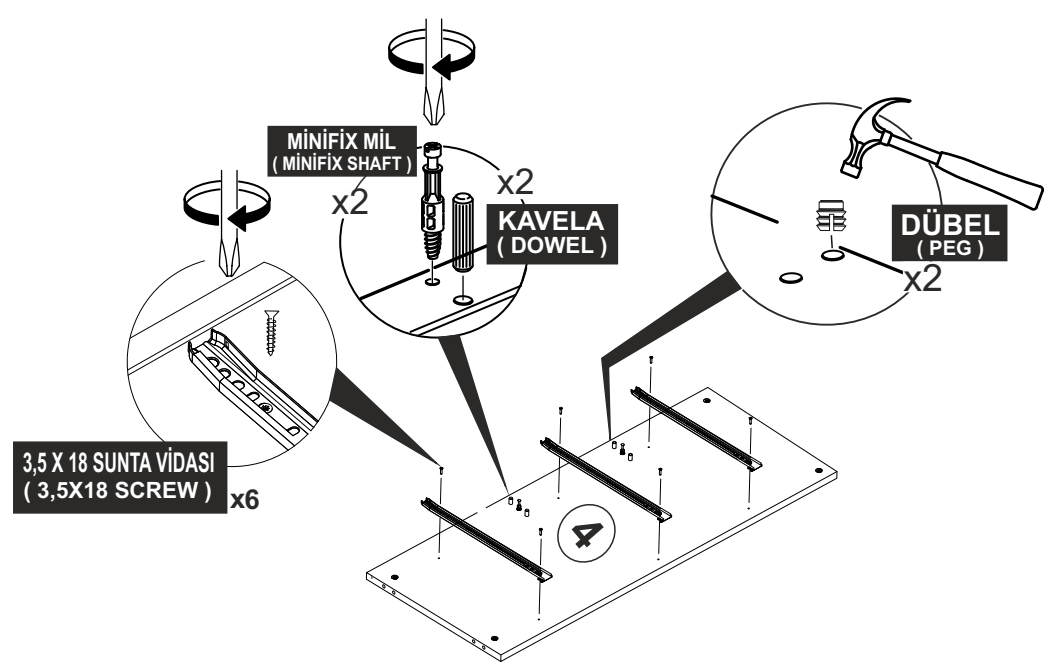
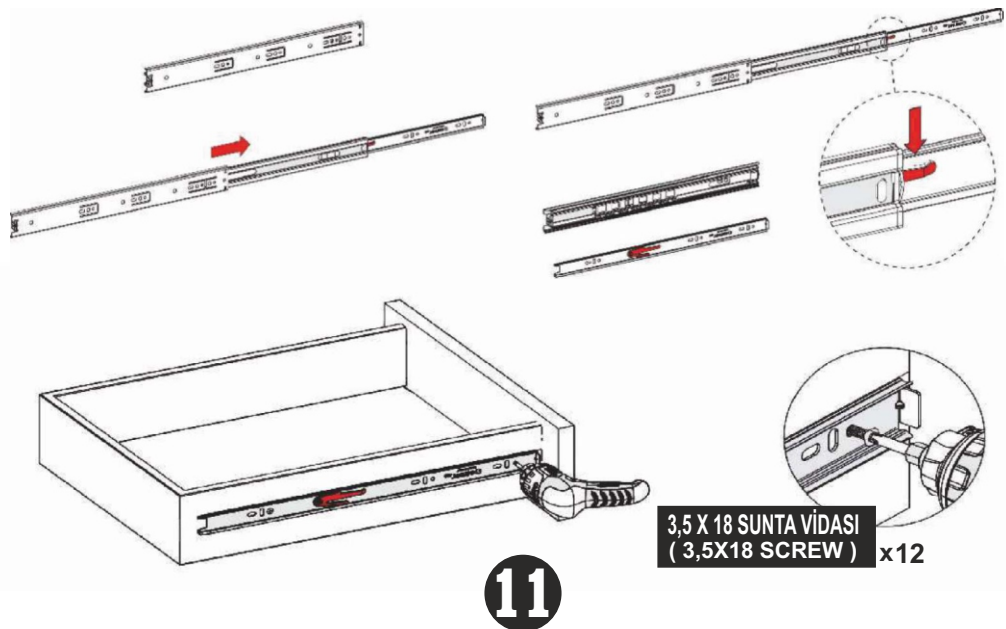
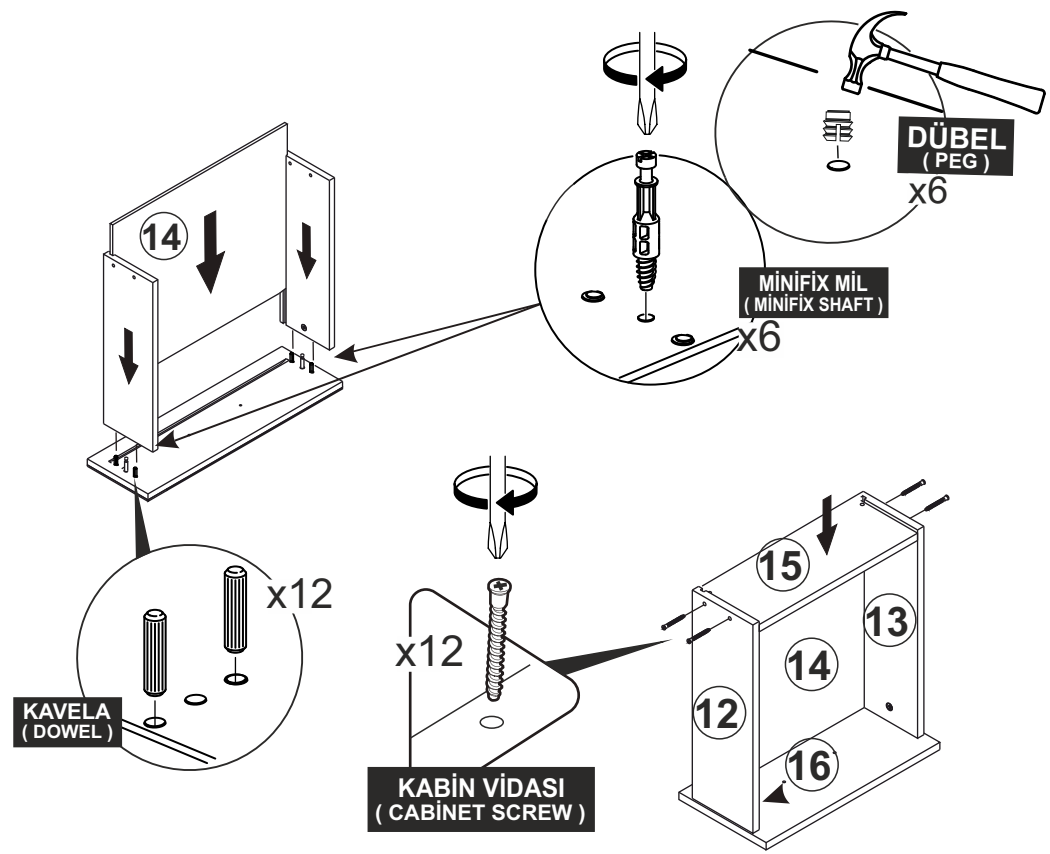
1

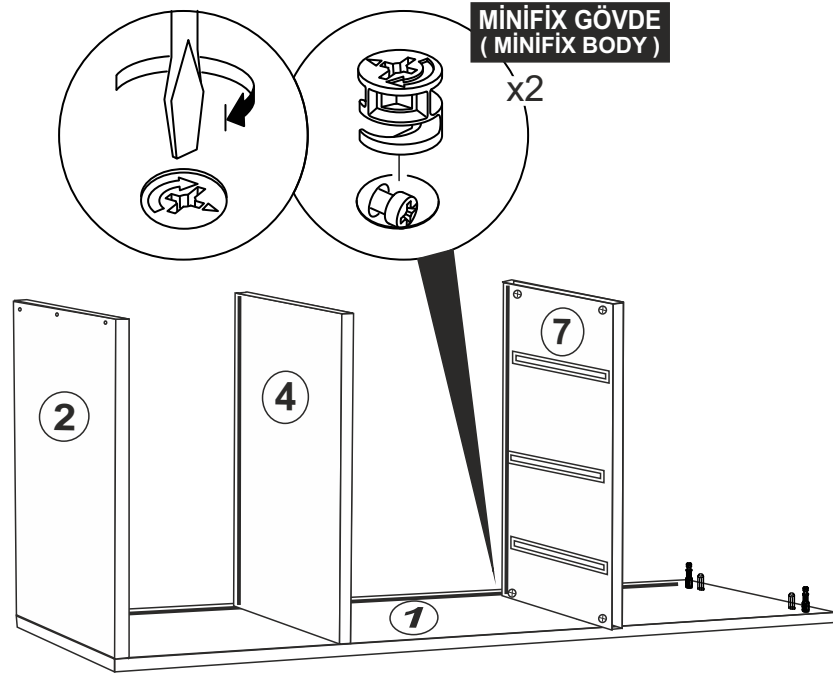
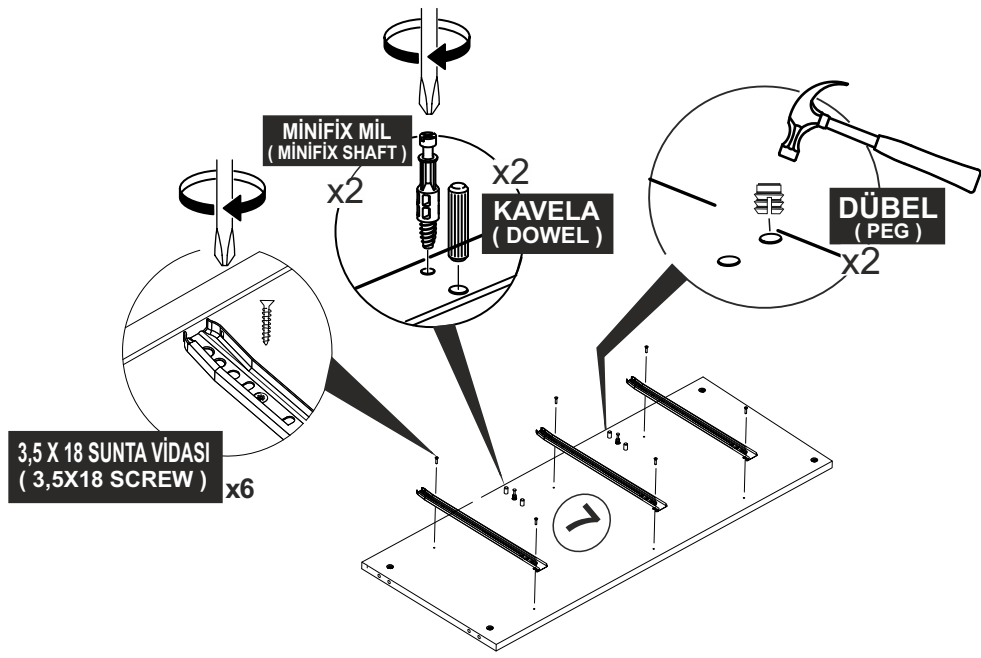


14

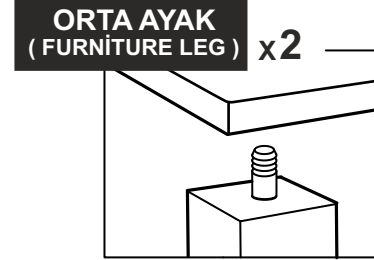
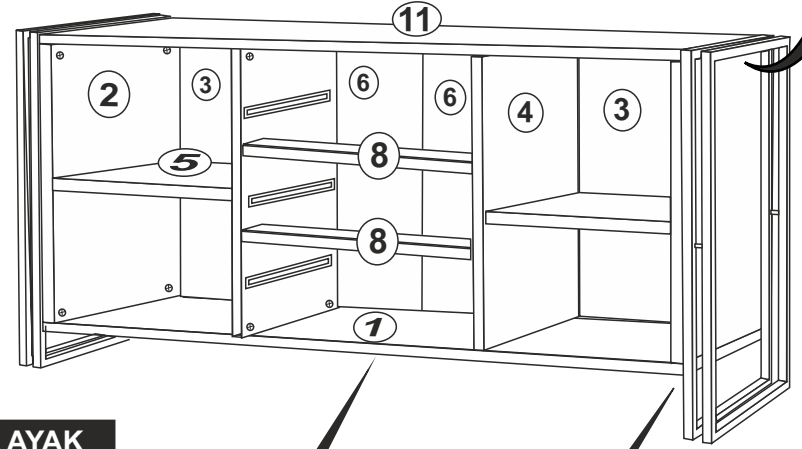
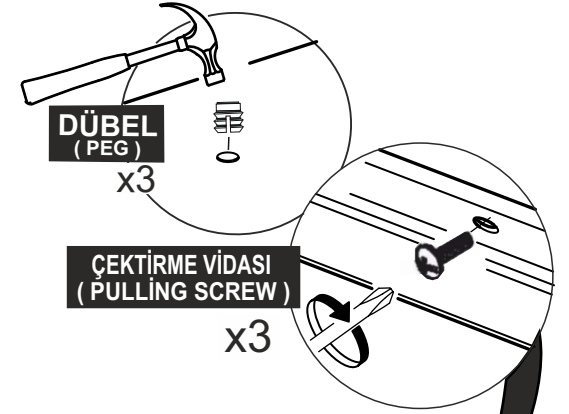
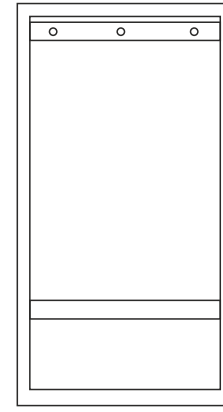








5



ÇEKTİRME VİDASI  
( PULLING SCREW ) x3

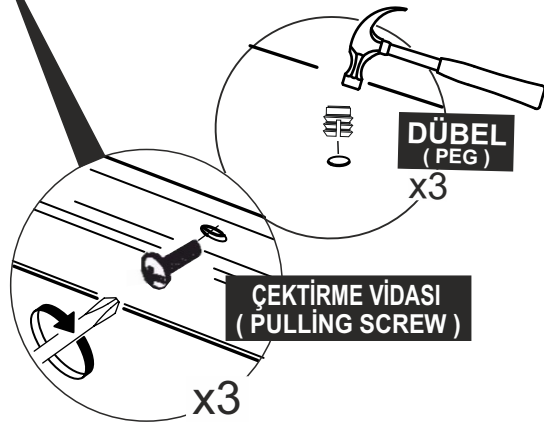
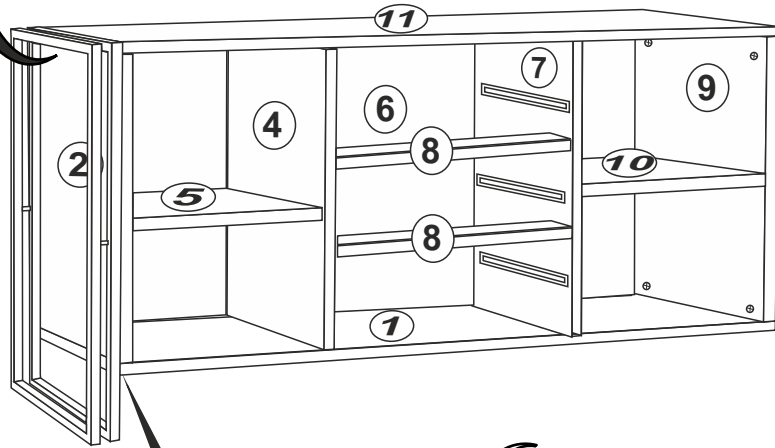
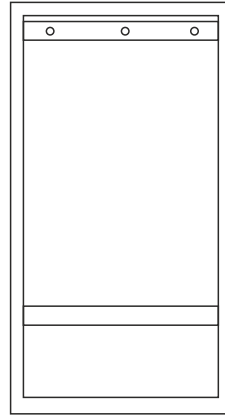
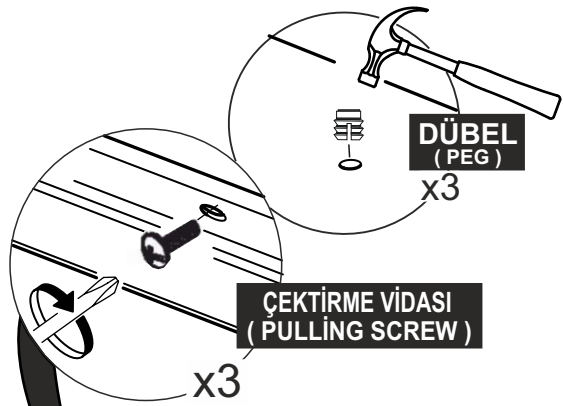
x3

DÜBEL  
( PEG ) x3

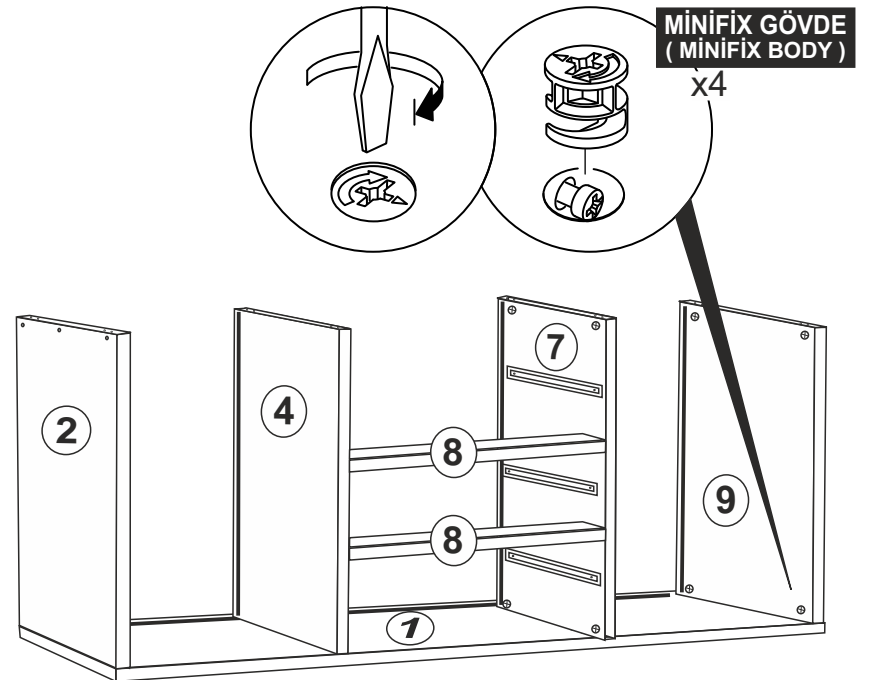
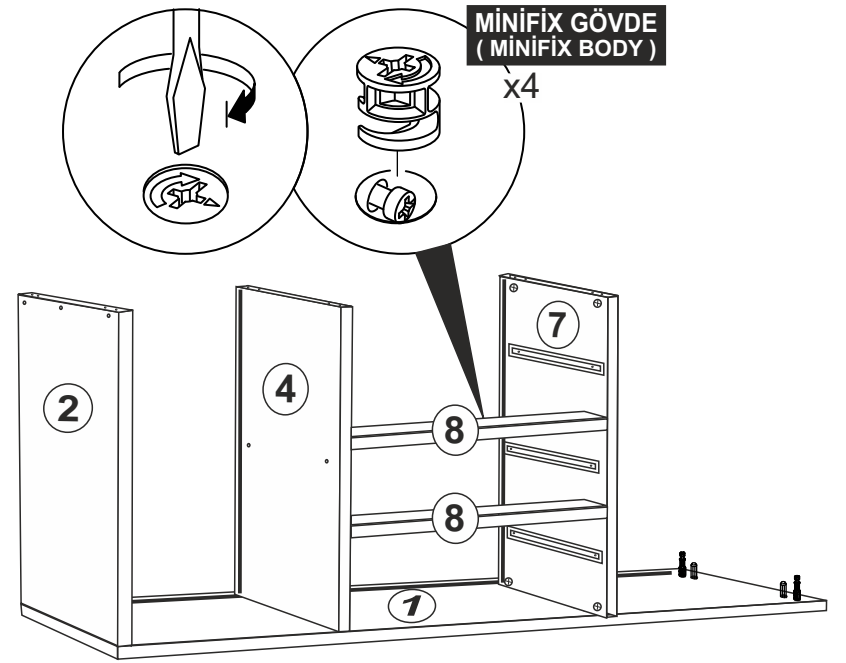
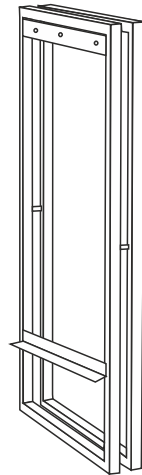
x3

10

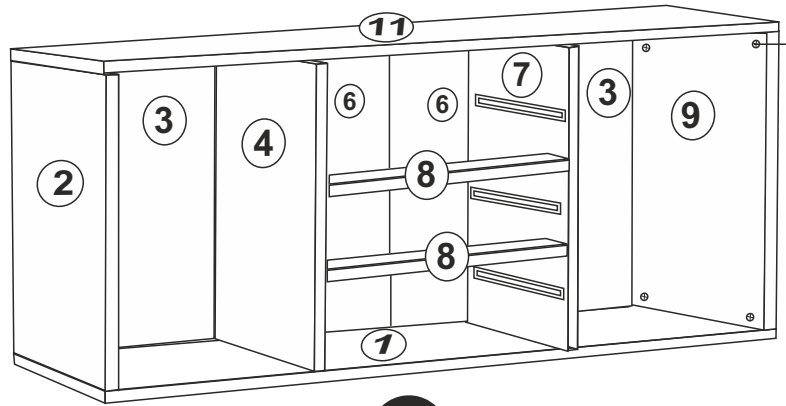
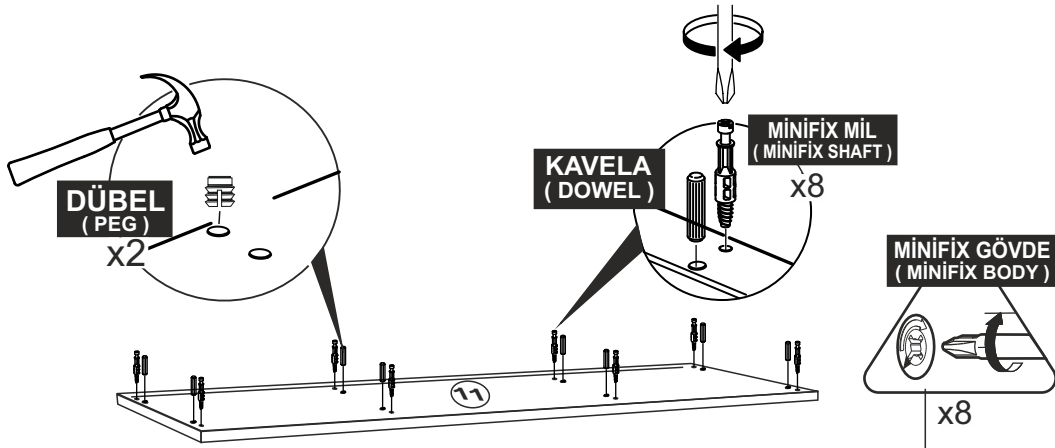
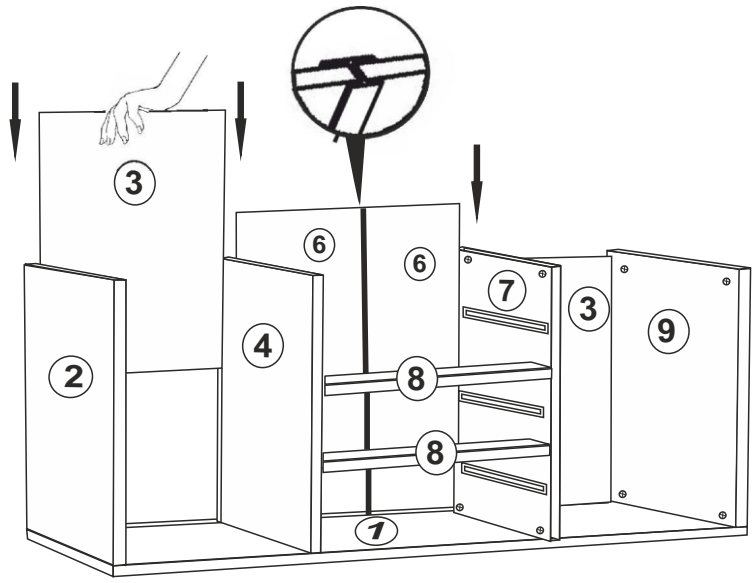




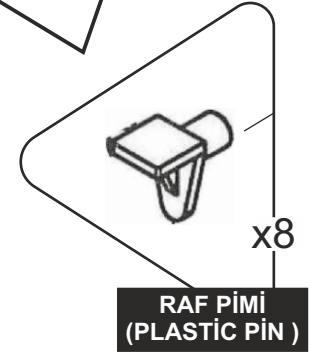
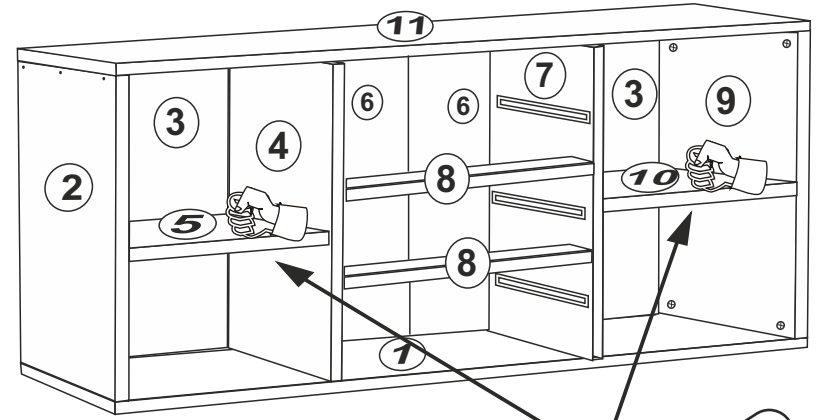
**9**



**6**

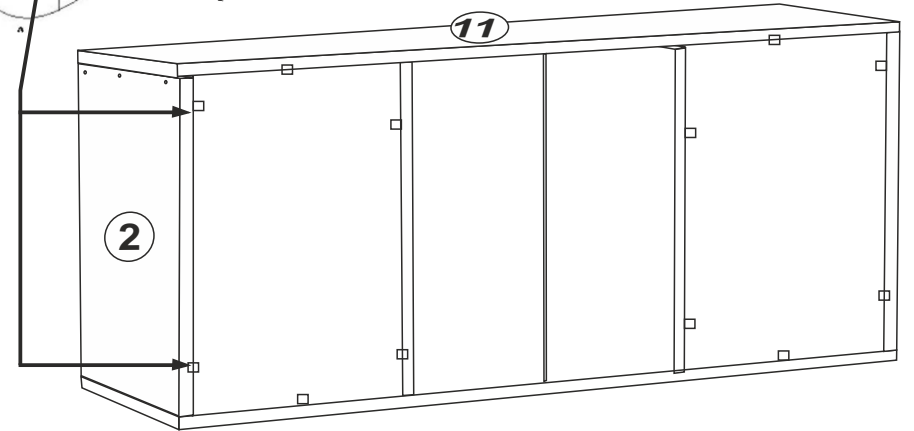
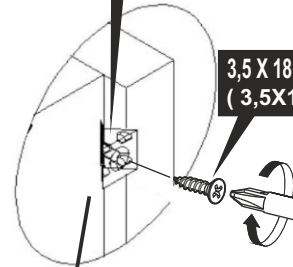


7



ARKALIK KÖŞE  
(CORNER WEDGE) x12

3,5 X 18 SUNTA VİDASI  
(3,5X18 SCREW) x12



8