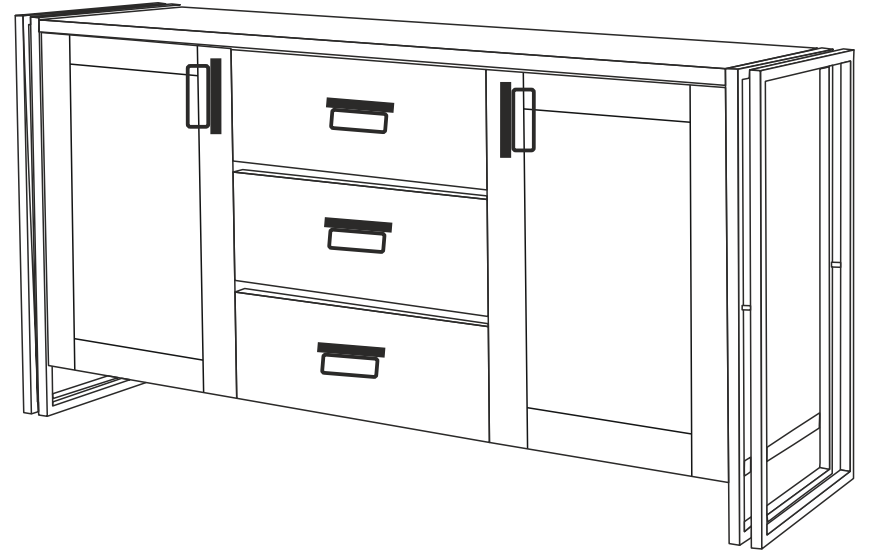


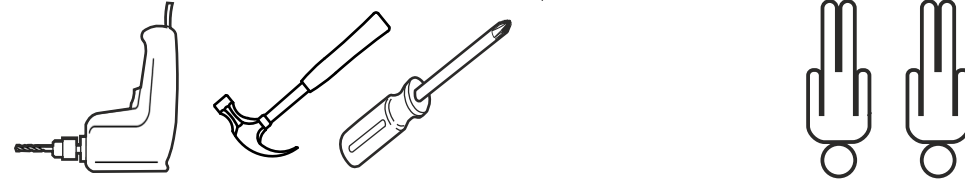
15

COSMO TONYA KONSOL

KURULUM ŞEMASI

ASSEMBLY GUIDE





Bu modül iki kişi tarafından kurulmalıdır. / This unit should be assembled by two persons.
 Bu modülün kurulumu için gerekli olan araçlar. / The necessary tools (not included)

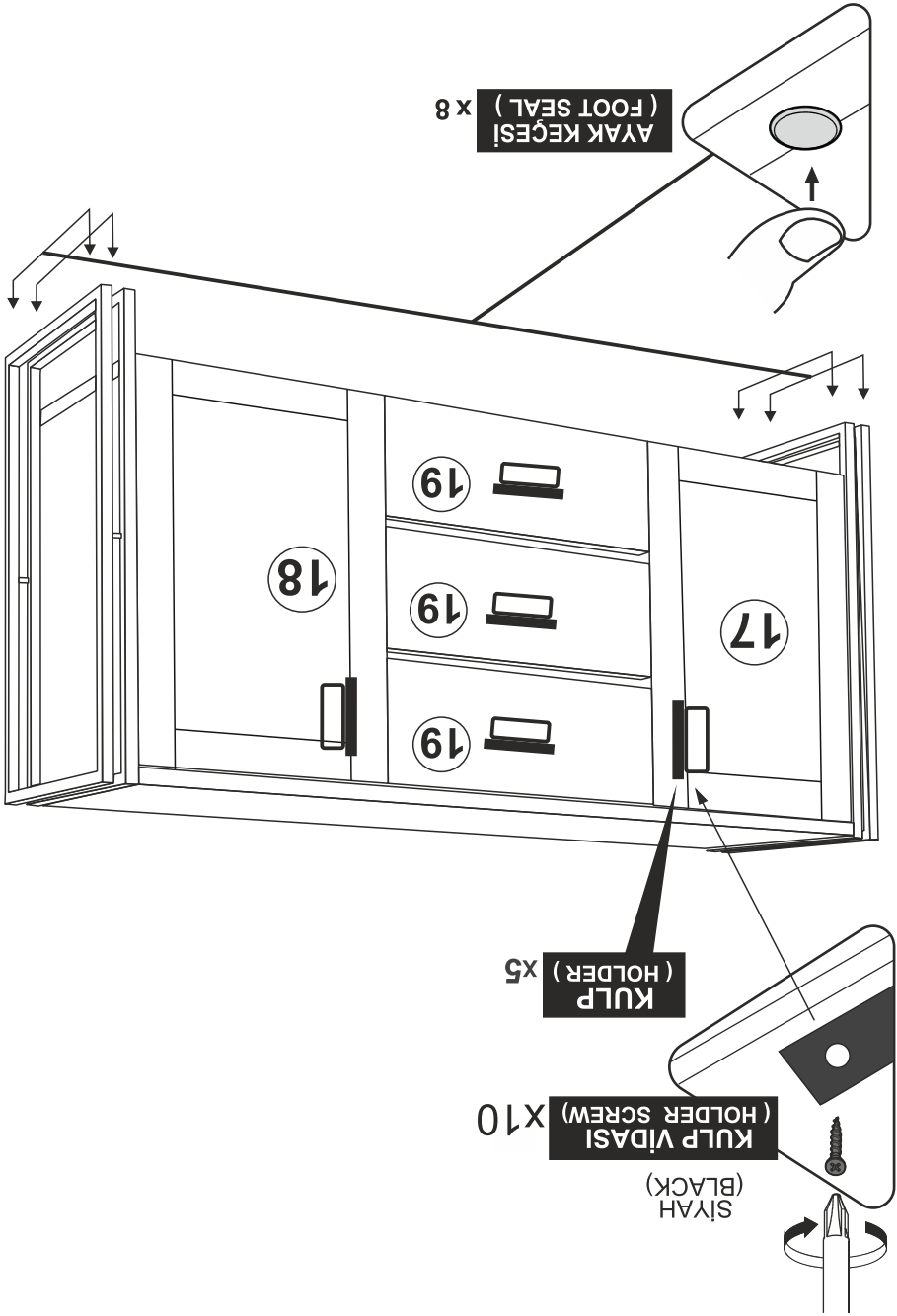
AKSESUAR LİSTESİ / ACCESSORY LIST

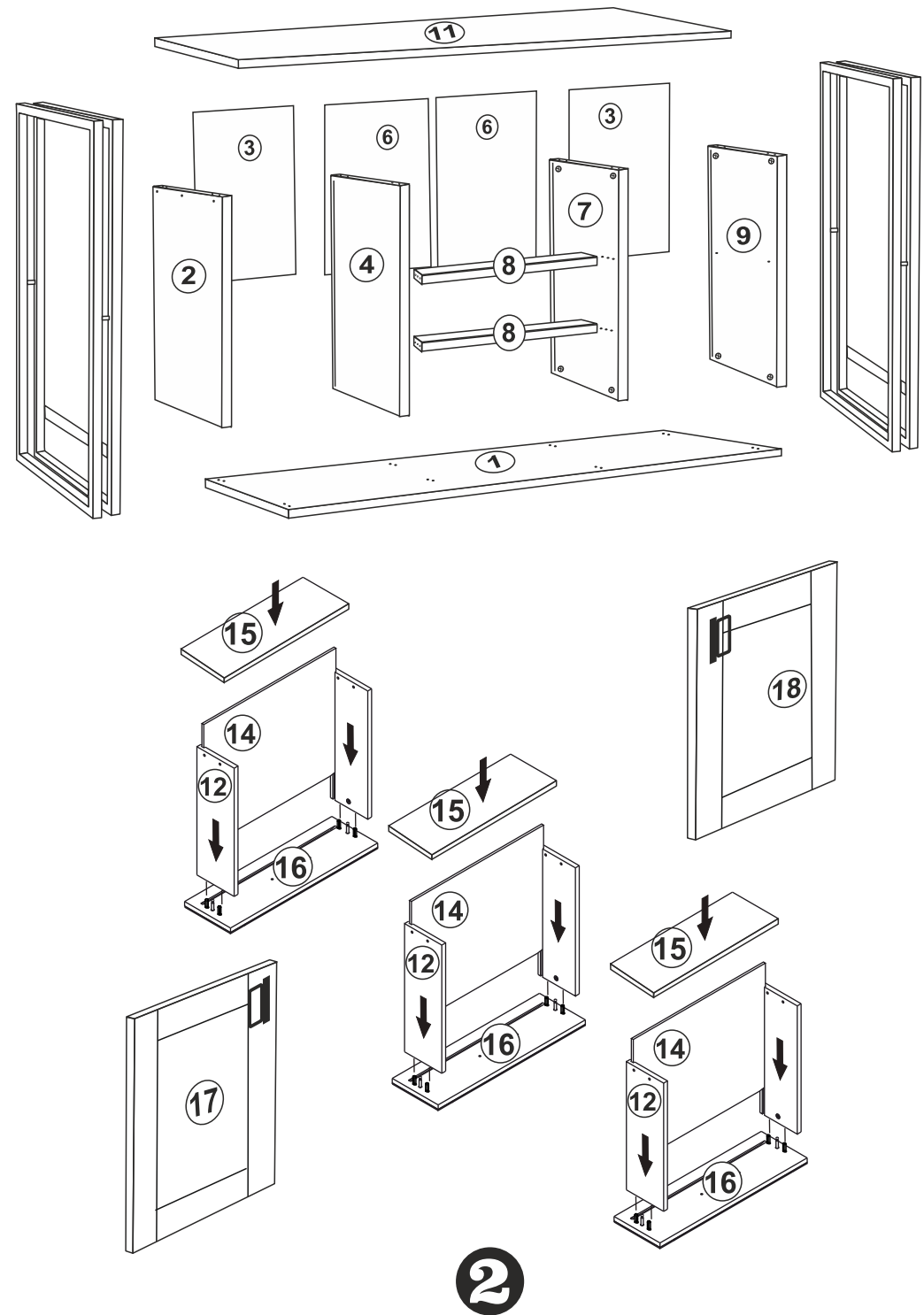
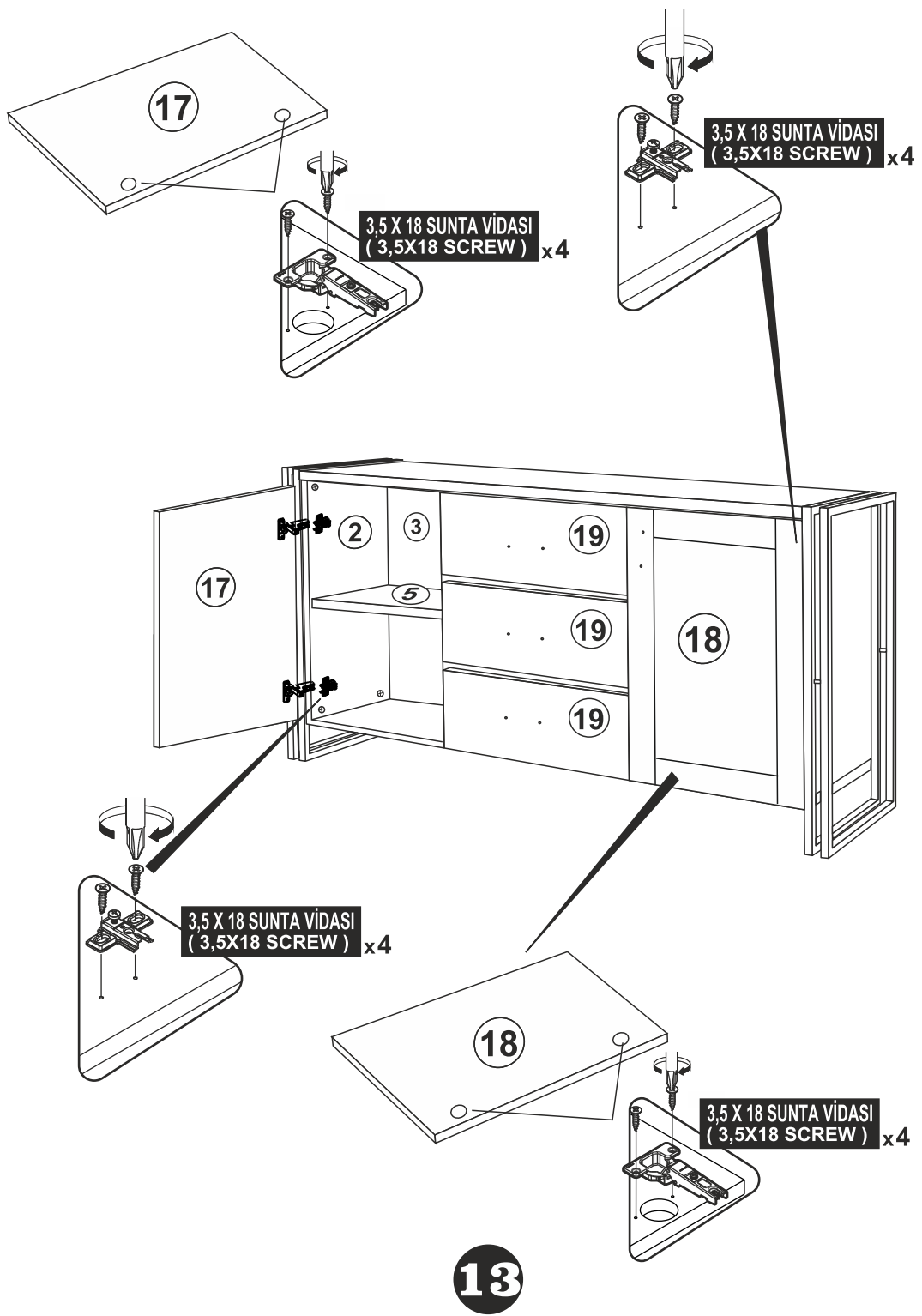
MINİFİX MİL X 26 (MINİFİX SHAFT)	MINİFİX GÖVDE X 26 (MINİFİX BODY)	KAVELA X 48 (DOWEL)	DÜBEL X 38 (PEG)	AYAK KEÇESİ X 8 (FOOT SEAL)	DÜZ MENTEŞE X 4 (HINGE)	KULP X 5 (HOLDER)	KULP VIDASI X 10 (HOLDER SCREW)	3,5 X 18 SUNTA VIDASI X52 (3,5X18 SCREW)	ARKALIK KOŞE X 12 (CORNER WEDGE)	KABİN VIDASI X 6 (CABINET SCREW)	ÇEKİRME VIDASI X 12 (PULLING SCREW)	ORTA AYAK X 2 (FURNITURE LEG)	RAF PİMİ X 8 (PLASTIC PIN)	40 CM TELESKOPİK RAY X 3 TK. (40 CM TELESCOPIC RAIL)
-------------------------------------	--------------------------------------	------------------------	---------------------	--------------------------------	----------------------------	----------------------	------------------------------------	---	-------------------------------------	-------------------------------------	--	----------------------------------	-------------------------------	---

* AKSESUARLARI GÖSTERİLDİĞİ GİBİ DÜZ BİR ZEMİN ÜZERİNDE TAKINIZ...
 * ÜRÜNÜ KURARKEN MONTAJ SIRASINI TAKİP EDİNİZ
 * FİX THE ACCESSORIES AS SHOWN FOLLOW THE
 * İNSTALLATION SEQUENCE WHILE İNSTALLİNG THE PRODUCT.

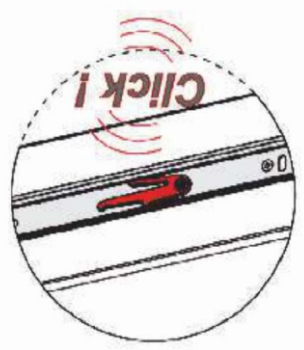
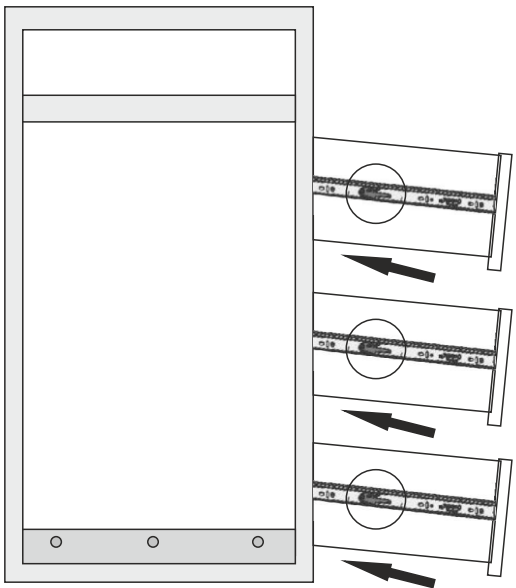
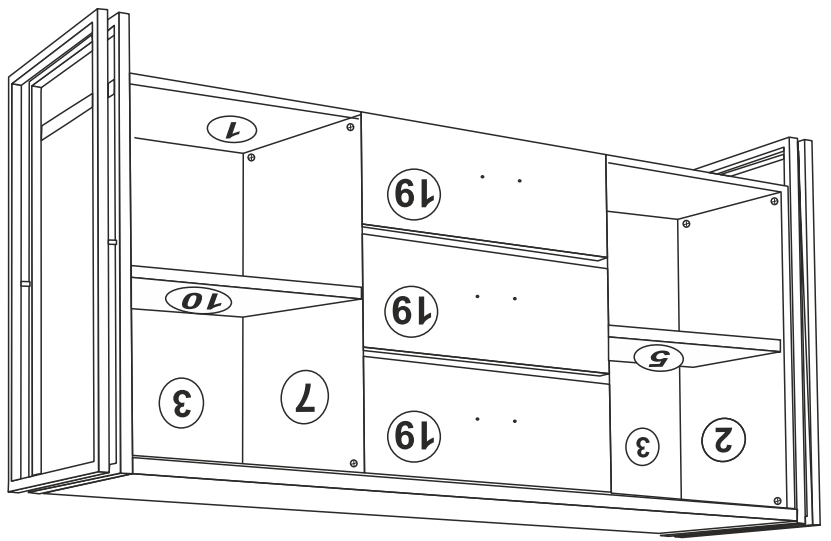
1

14

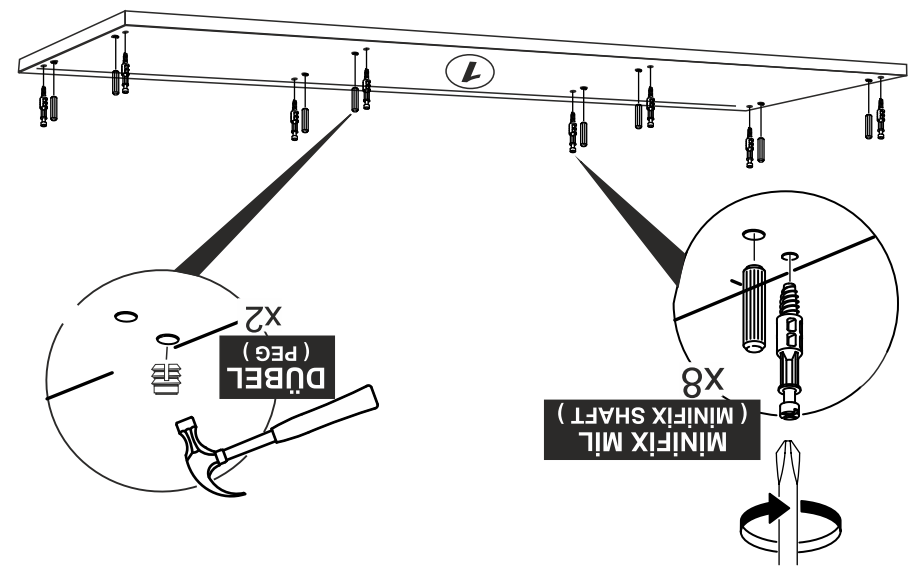
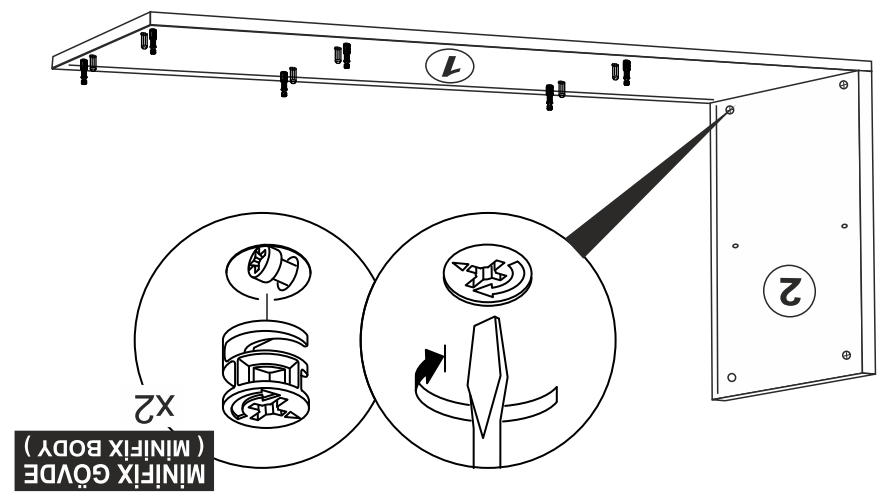


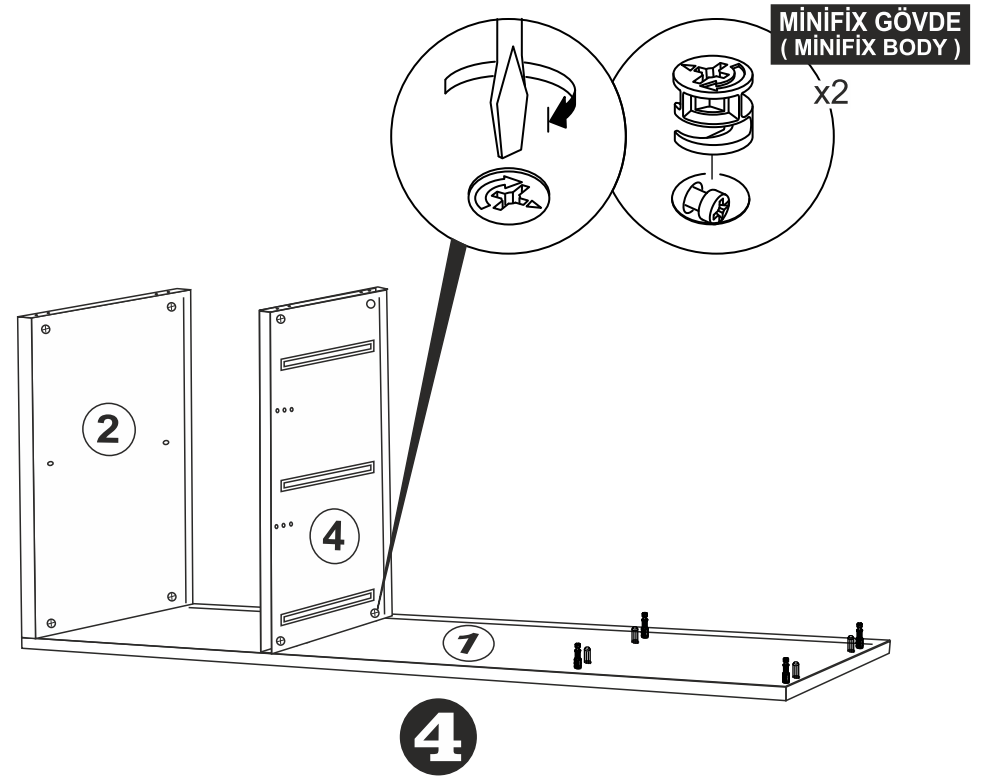
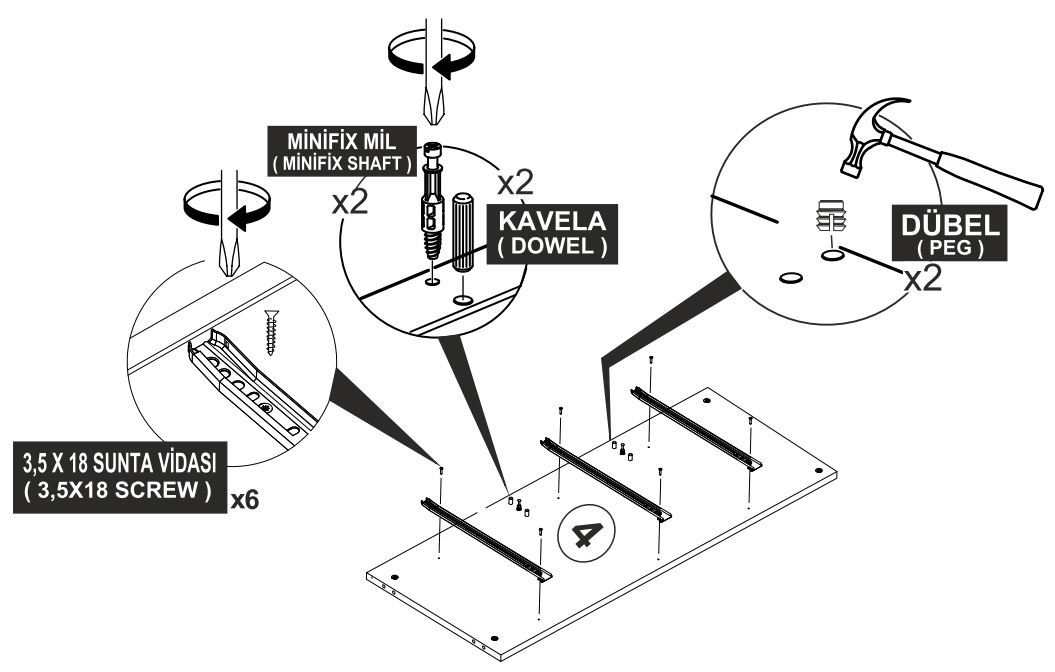
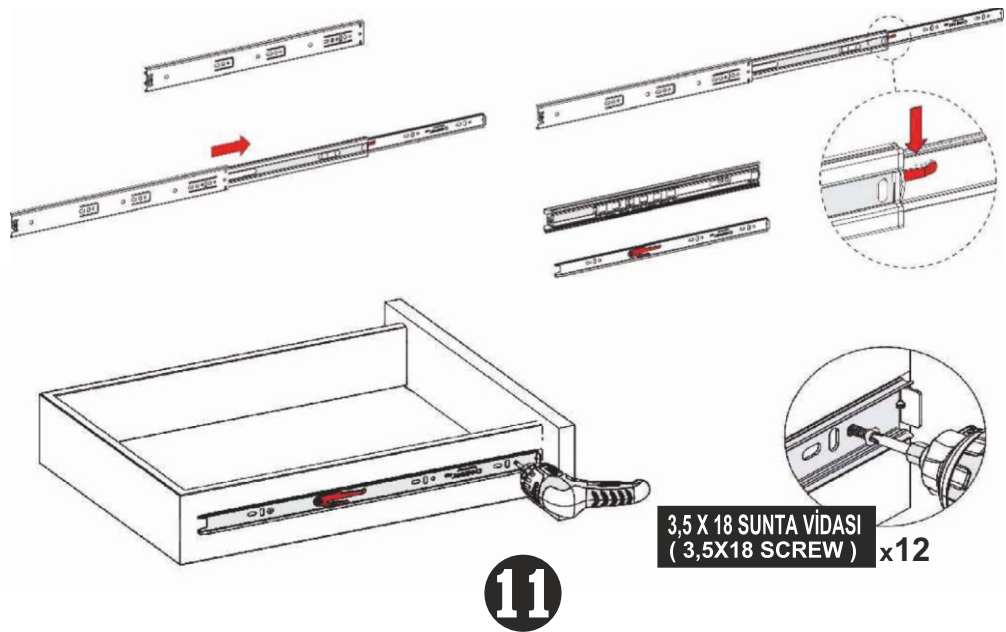
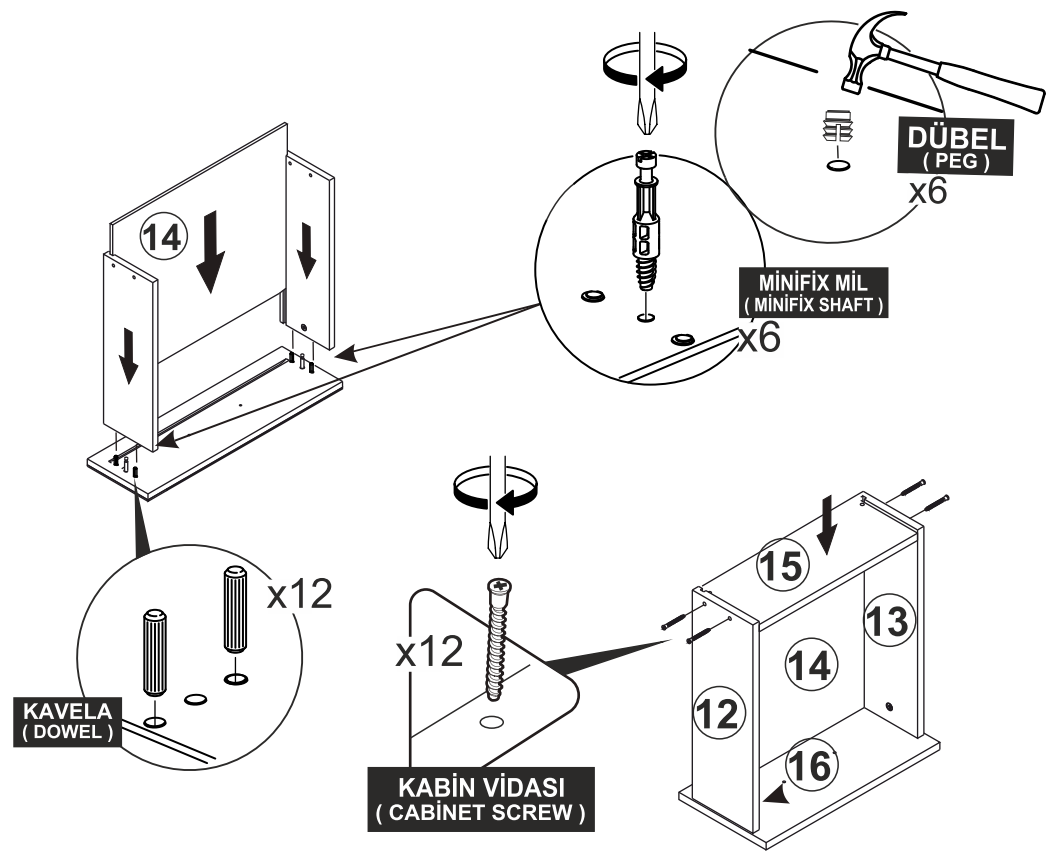


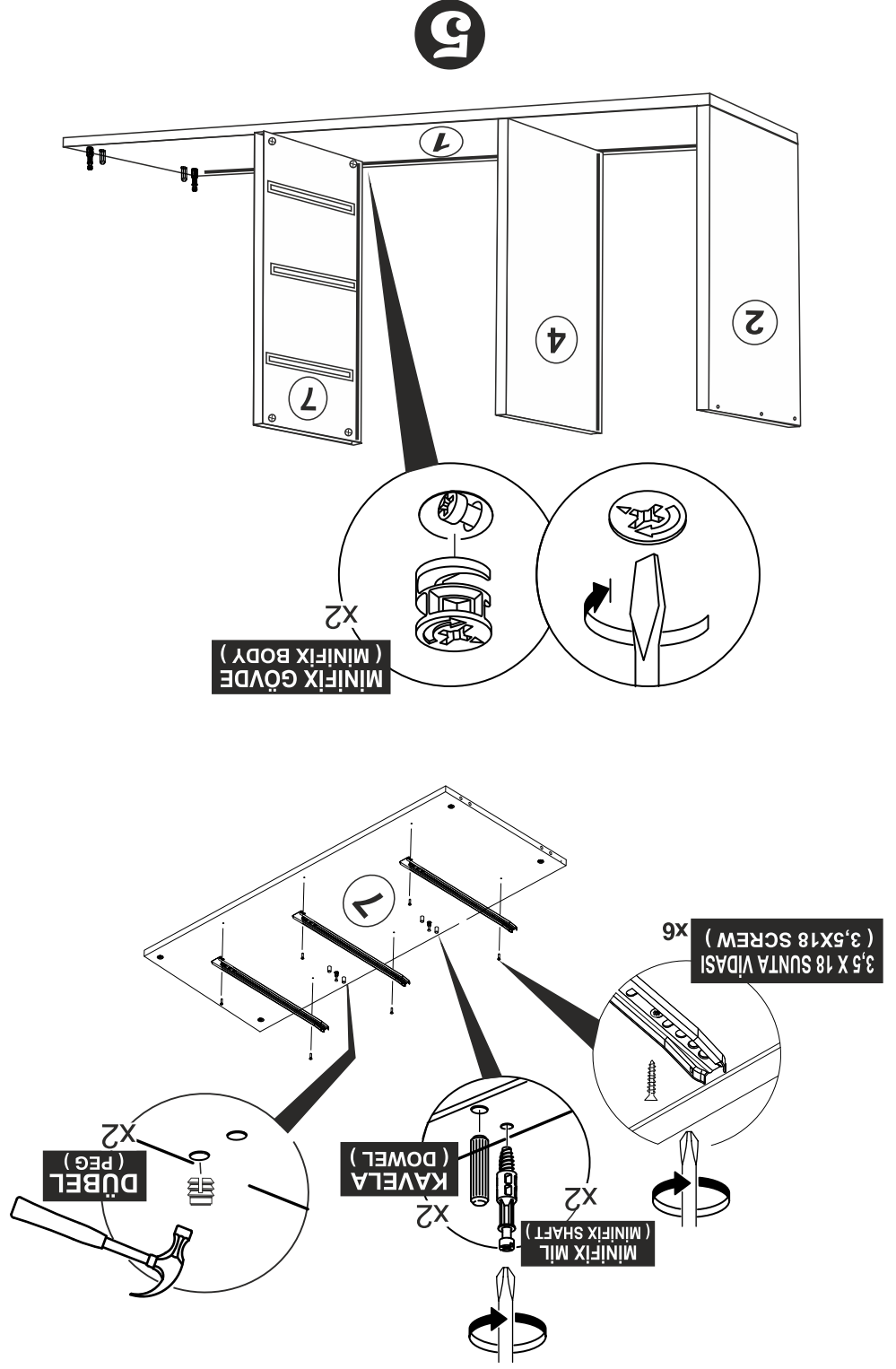
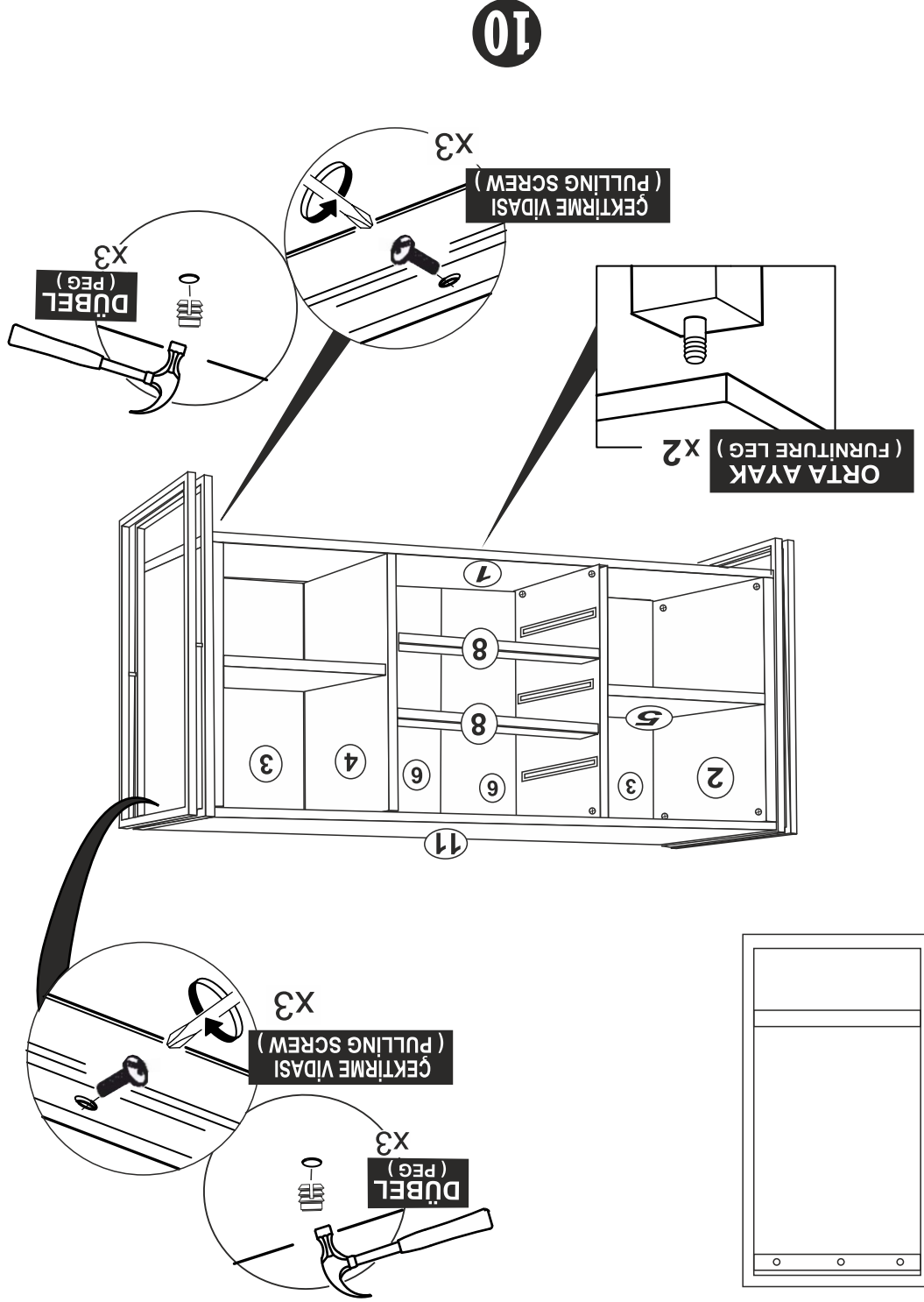
12

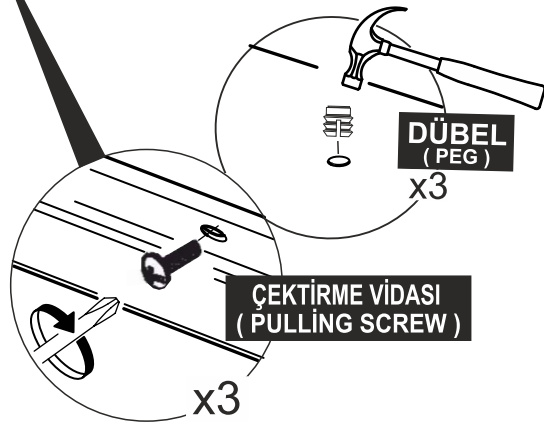
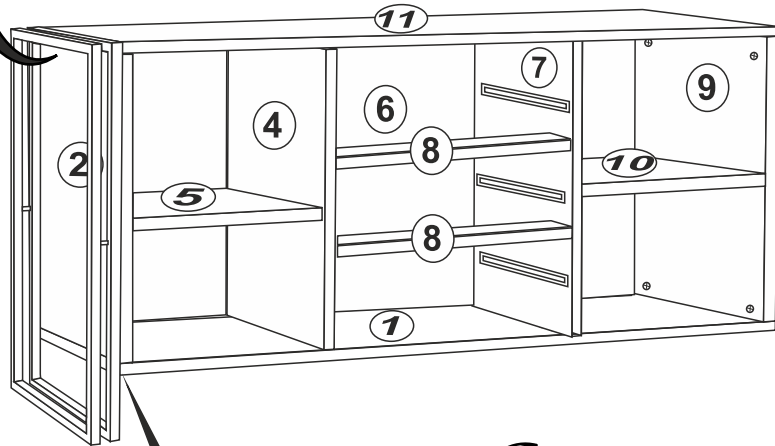
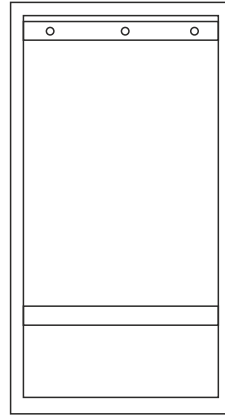
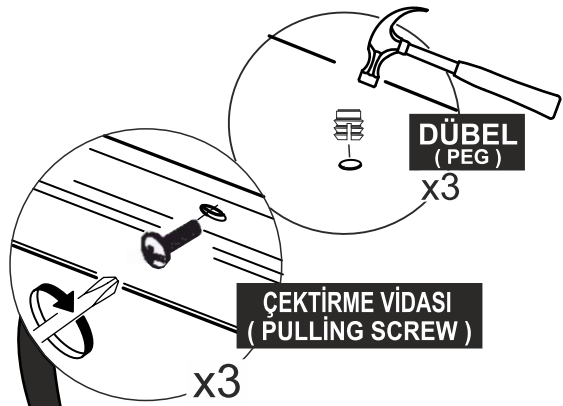


3

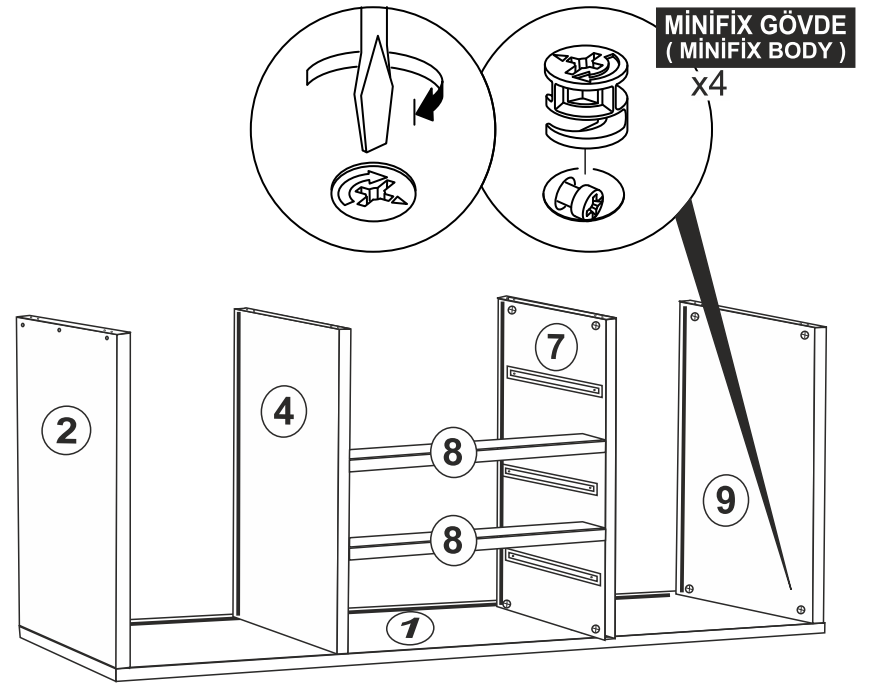
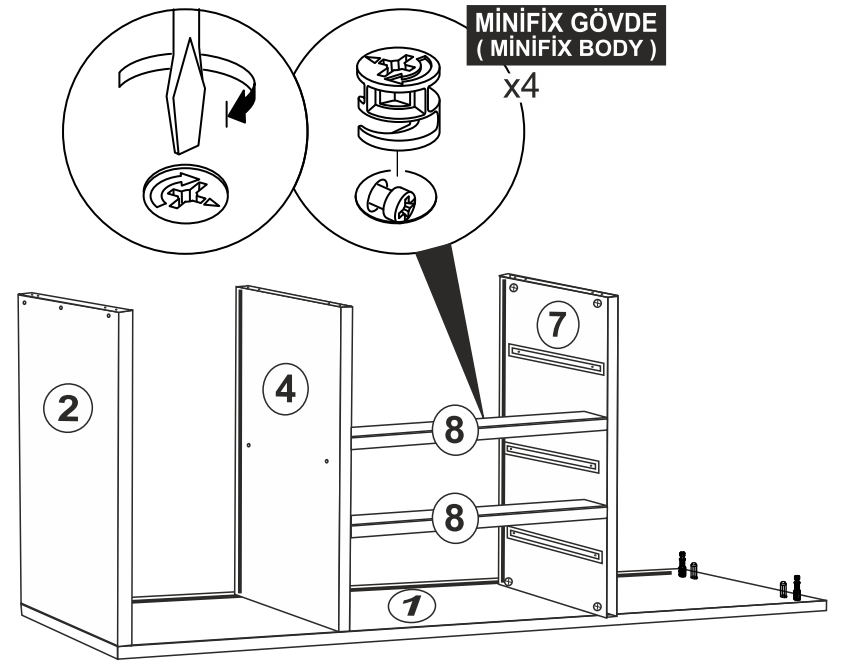
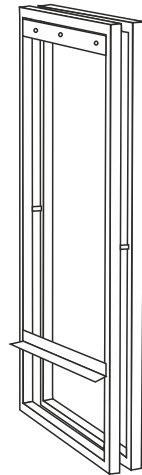






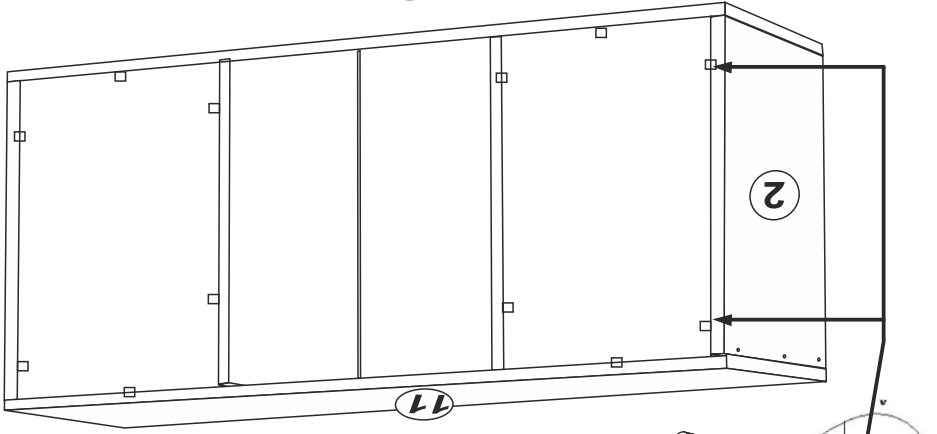


9

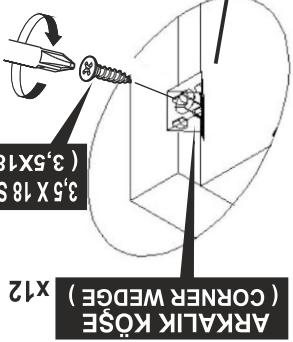


6

8

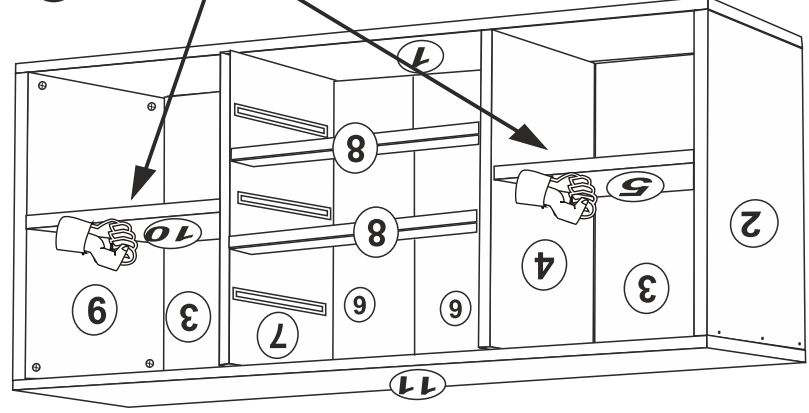
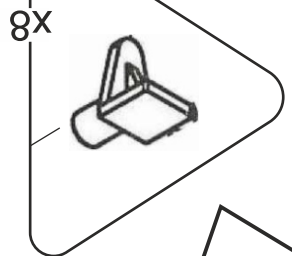


3,5 X 18 SUNTA VIDASI (3.5X18 SCREW) X12

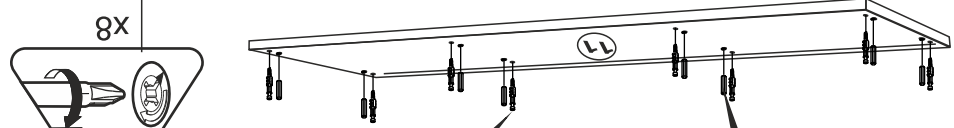
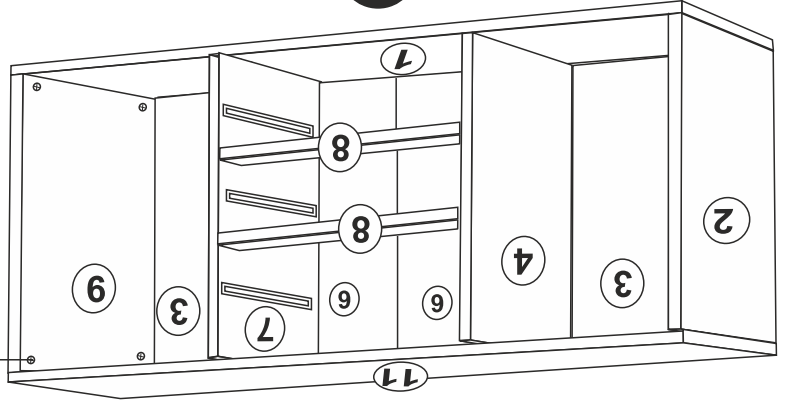


ARKALIK KÖŞE (CORNER WEDGE) X12

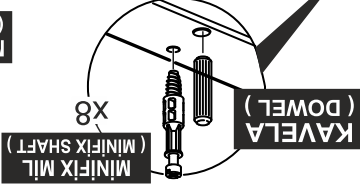
RAF PİMİ (PLASTIC PIN) X8



7

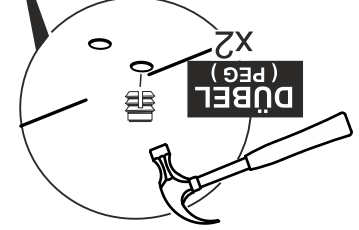


MINİFİKS GÖVDE (MINIFIX BODY) X8



MINİFİKS MIL (MINIFIX SHAFT) X8

KAVELA (DOWEL)



DÜBEL (PEG) X2

