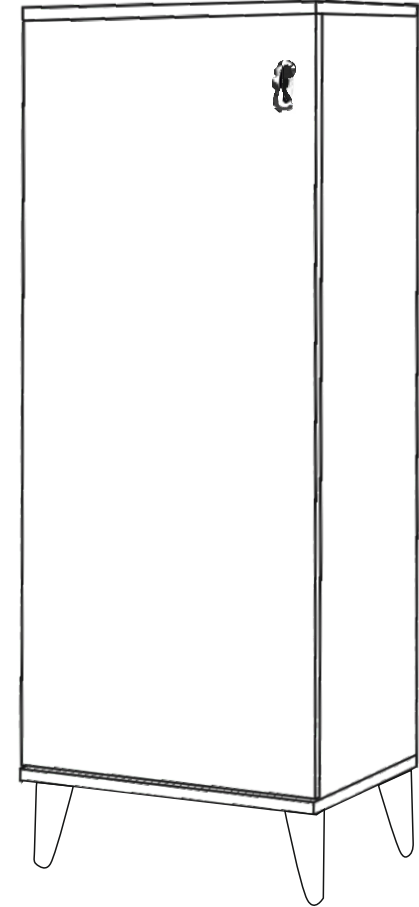


FİLİNTA SONOMO

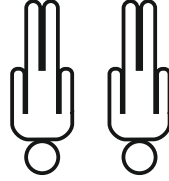
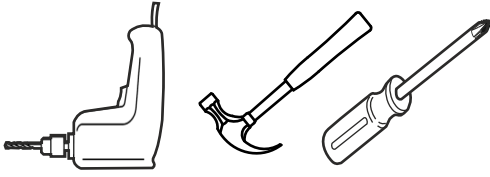
KURULUM ŞEMASI

ASSEMBLY GUIDE



Bu modül iki kişi tarafından kurulmalıdır.
This unit should be assembled by two persons.

Bu modülün kurulumu için gerekli olan araçlar.
The necessary tools (not included)



AKSESUAR LİSTESİ / ACCESSORY LIST

		 15 cm	
ARKALIK KÖŞE x 8 (CORNER WEDGE)	RAF PİMİ x 28 (PLASTIC PIN)	AHŞAP AYAK x 4 (FURNITURE LEG)	3,5x18 SUNTA VIDASI x 20
			
DÜBEL X 8 (PEG)	KAVELA : x 8 (DOWEL)	MINİFİX GÖVDE x 8 (MINİFİX BODY)	MINİFİX MİLİ x 8 (MINİFİX SHAFT)
			
	KULP x 1 (HOLDER)	KULP VIDASI x 1 (HOLDER SCREW)	DÜZ MENTEŞE x 3 (HINGE)

* AKSESUARLARI GÖSTERİLDİĞİ GİBİ DÜZ BİR ZEMİN ÜZERİNDE TAKINIZ...
* ÜRÜNÜ KURARKEN MONTAJ SIRASINI TAKİP EDİNİZ

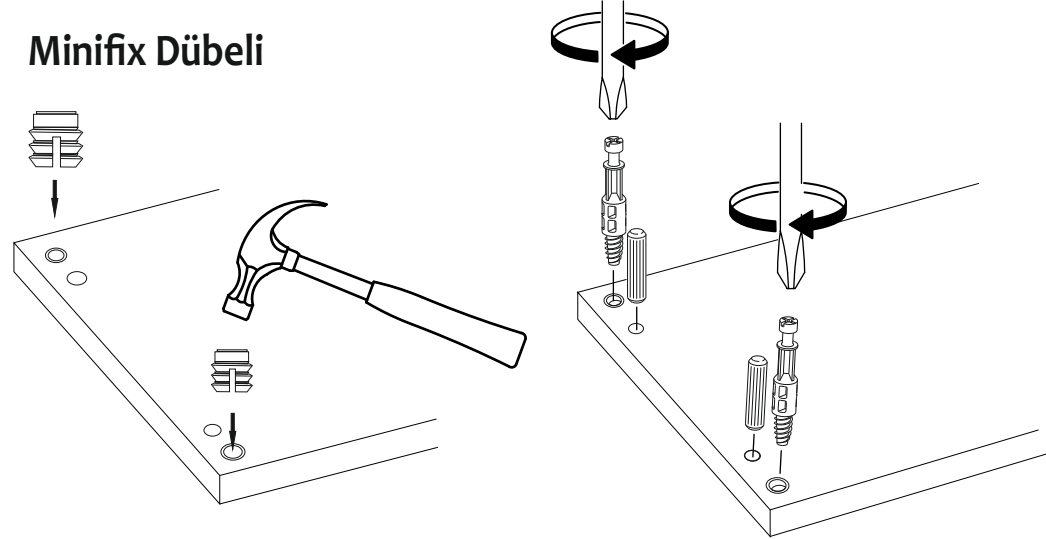
* FIX THE ACCESSORIES AS SHOWN FOLLOW THE
INSTALLATION SEQUENCE WHILE INSTALLING THE PRODUCT.

DİKKAT !! / ATTENTION !!

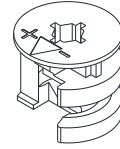
Minifiks ve Kavela ürünlerimizde kullanılan ana bağlantı malzemesidir. Montaja başlamadan önce lütfen aşağıdaki çizimleri kontrol ederek, anlamaya çalışın...

Minifix and Dowel is the main connection material used in products. Before starting assembly, please check the drawings below...

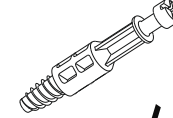
Minifix Dübeli



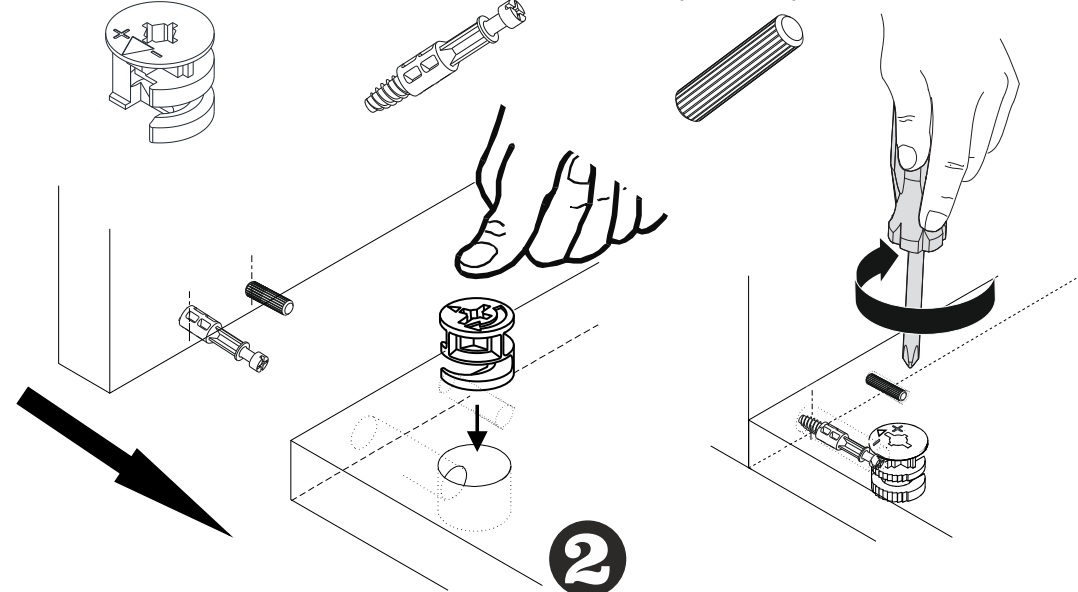
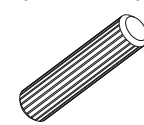
Minifix Gövde (MINIFIX BODY)

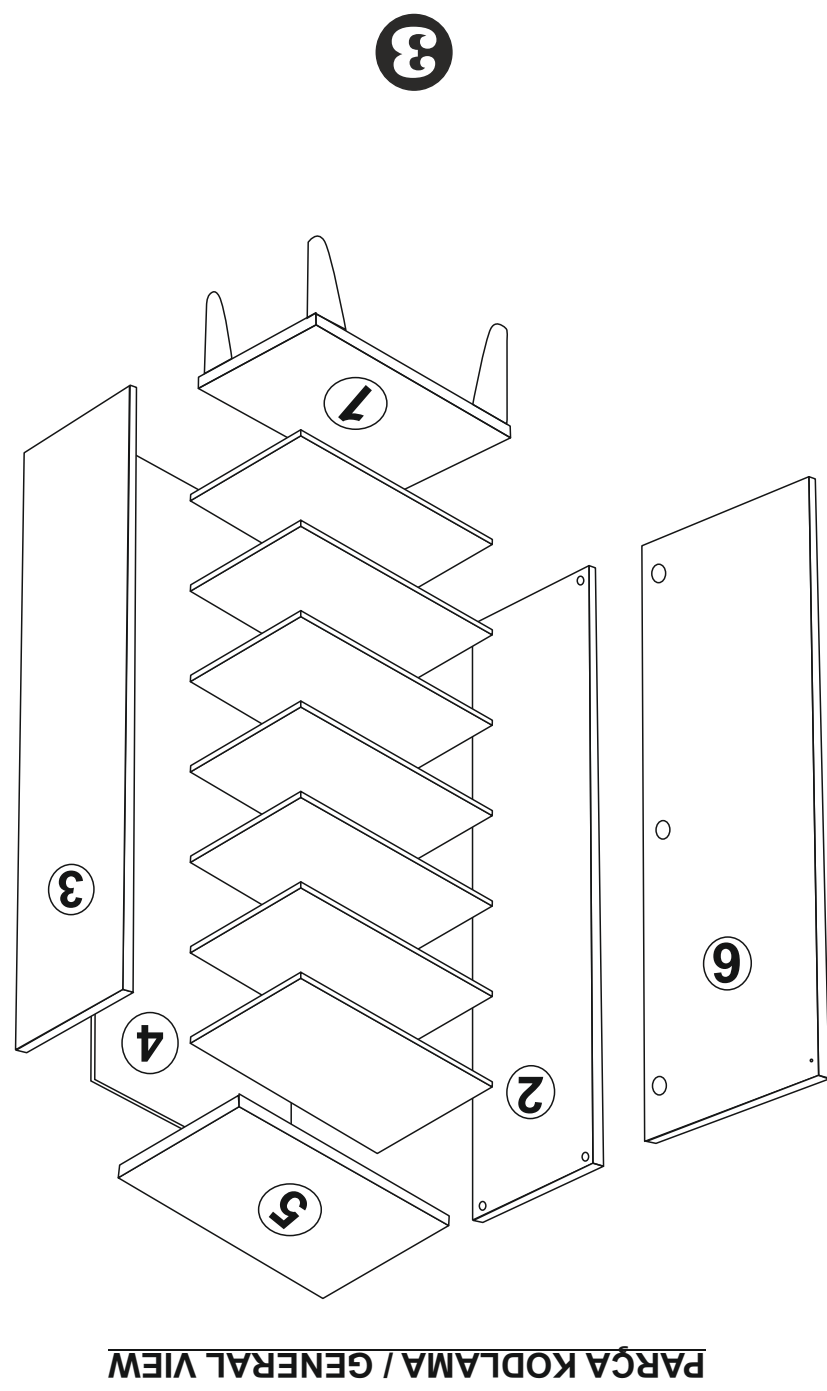
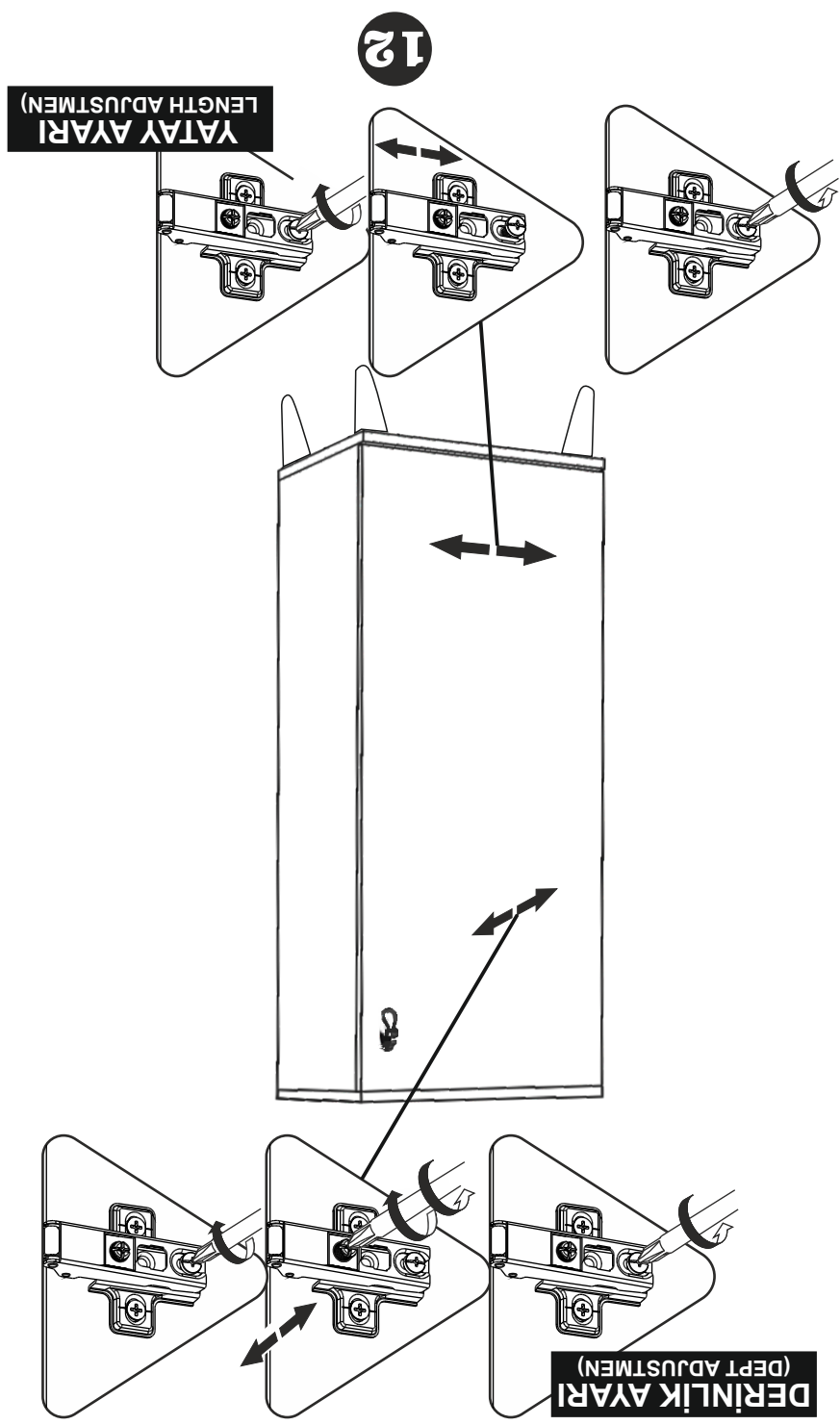


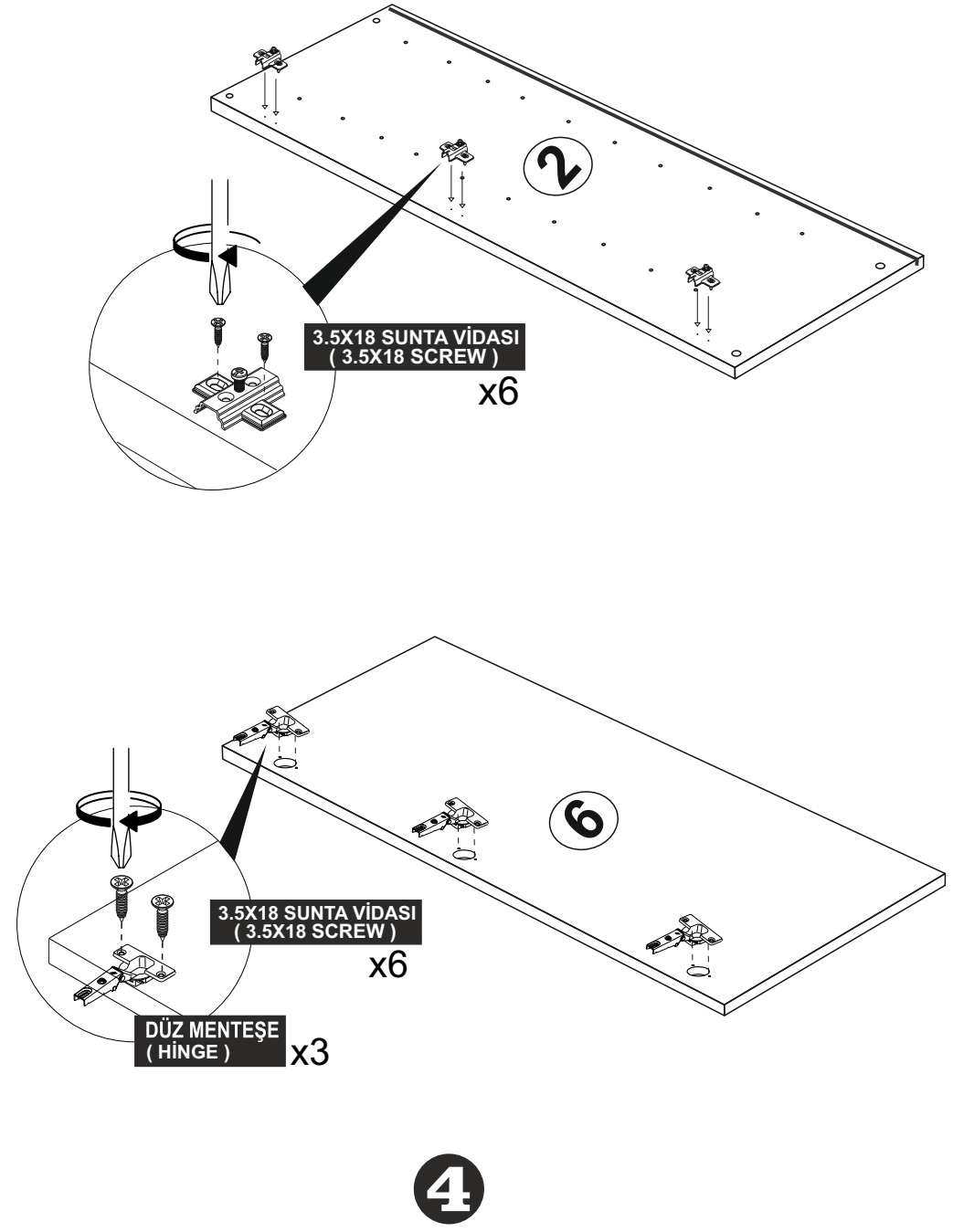
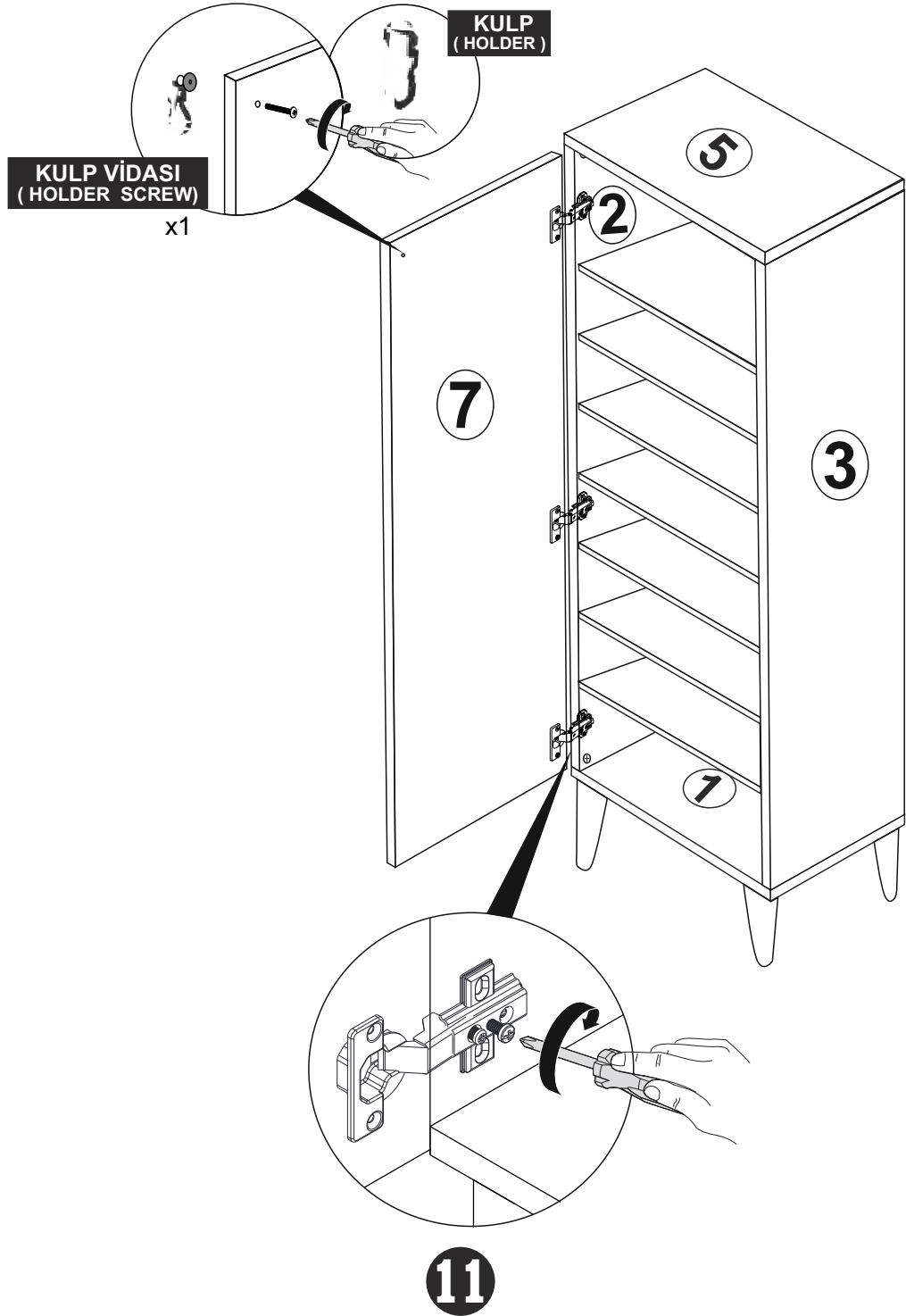
Minifix Mil (MINIFIX SHAFT)



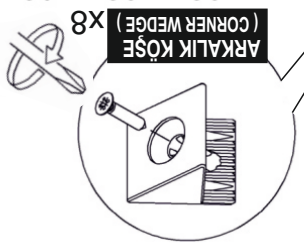
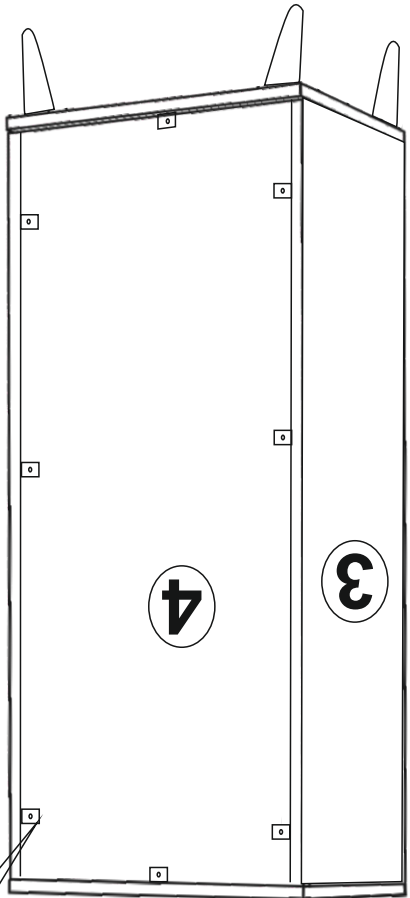
Kavela (DOWEL)



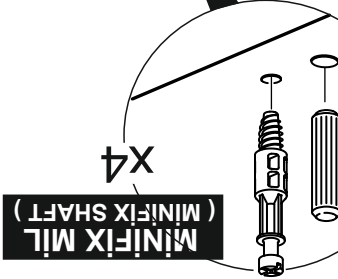
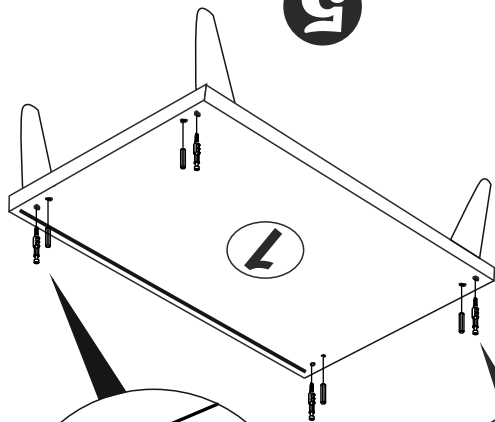




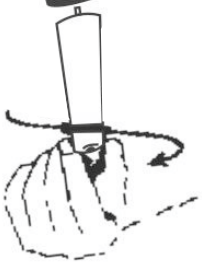
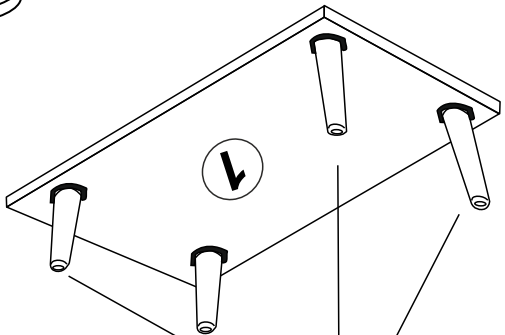
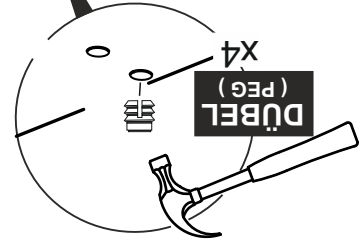
10

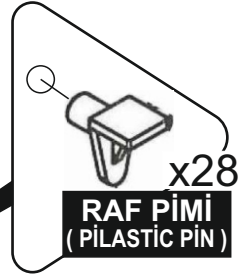
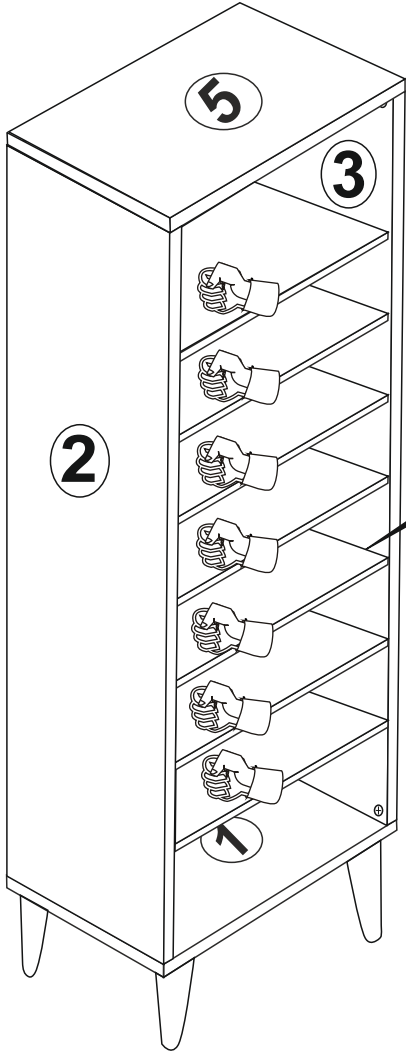


5



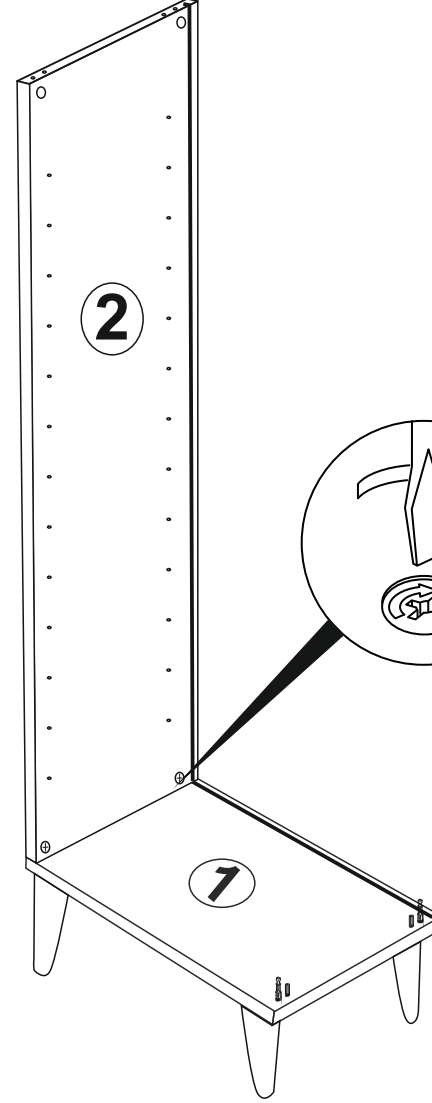
KAVELA (DOWEL) X4





Not : Seyyar Rafları
Çapraz Yerleştirin.
(Place Horizontal On The
Movable Shelves.)

9



MİNİFİX GÖVDE
(MİNİFİX BODY)

x2

6

