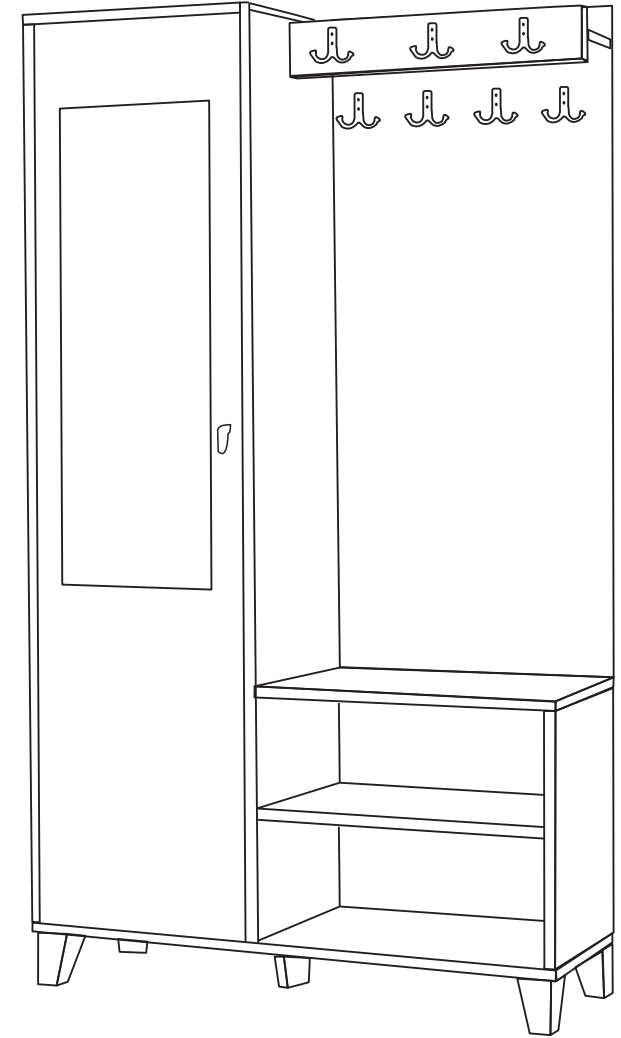
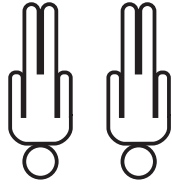


İNÇİ PORTMANTO

KURULUM ŞEMASI

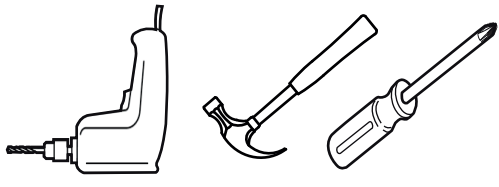
ASSEMBLY GUIDE





Bu modül iki kişi tarafından kurulmalıdır.

This unit should be assembled by two persons.



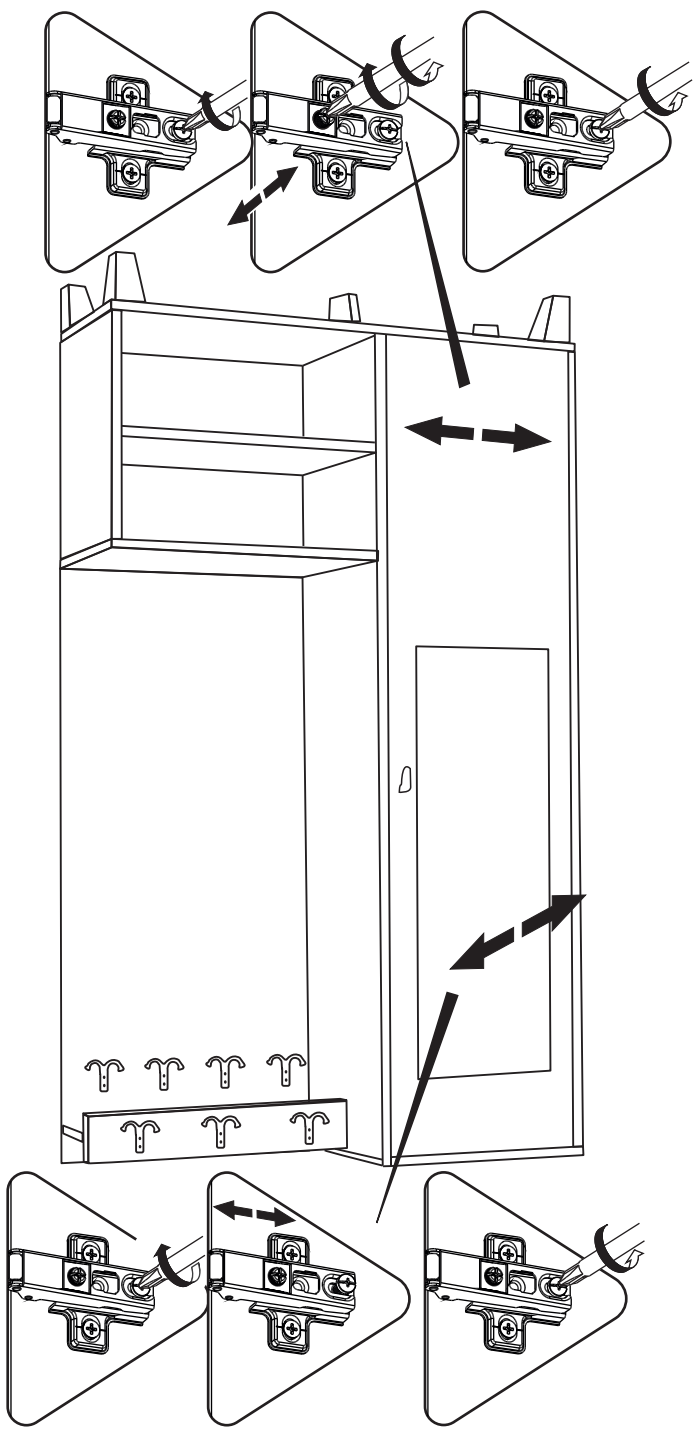
Bu modülün kurulumu için gerekli olan araçlar. / The necessary tools (not included)

AKSESUAR LİSTESİ / ACCESSORY LIST

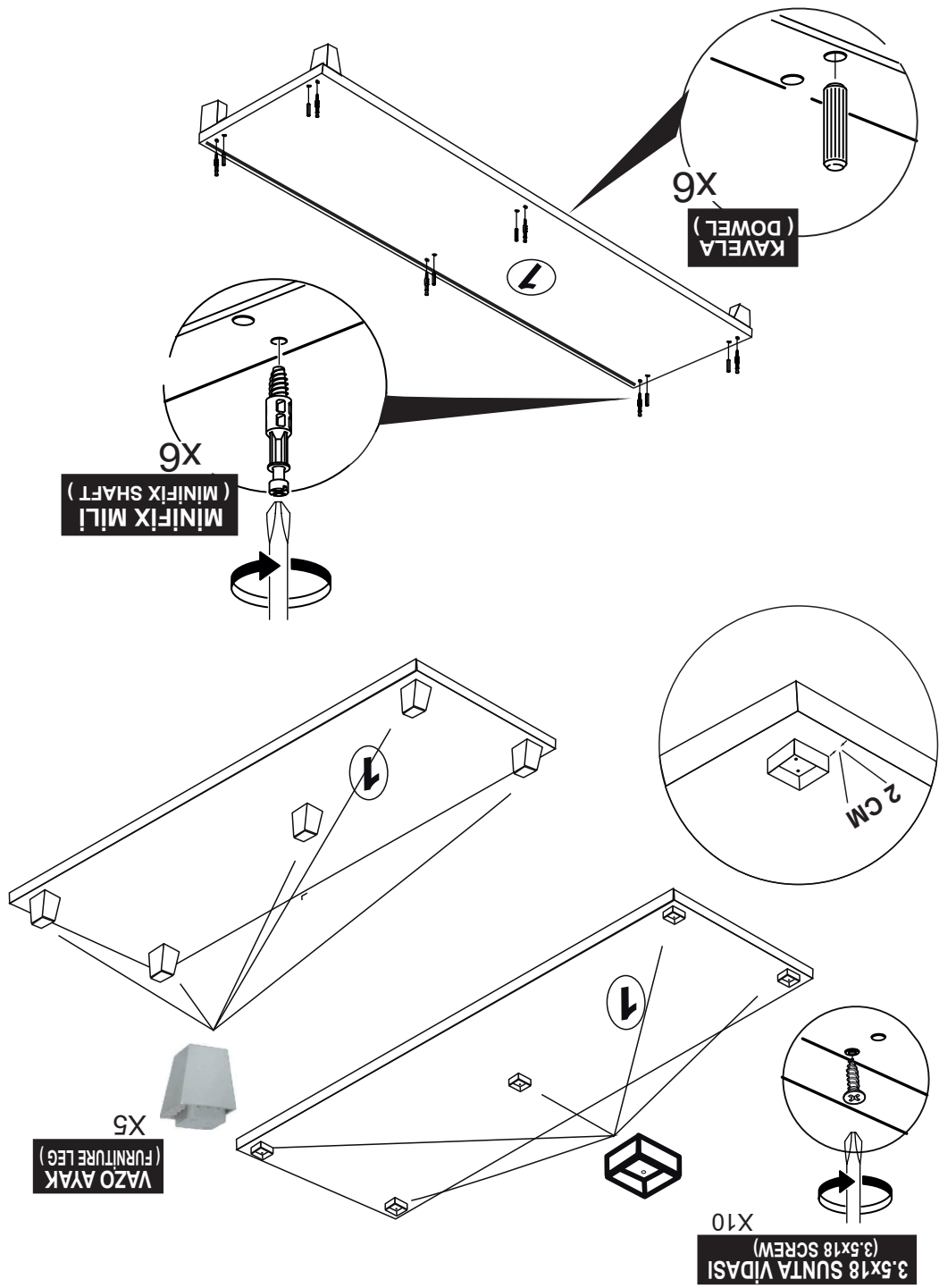
* AKSESUARLARI GÖSTERİLDİĞİ GİBİ DÜZ BİR ZEMİN ÜZERİNDE TAKINIZ...
* ÜRÜNÜ KURARKEN MONTAJ SIRASINI TAKİP EDİNİZ

* FİX THE ACCESSORIES AS SHOWN FOLLOW THE
INSTALLATION SEQUENCE WHILE INSTALLING THE PRODUCT.

16



3

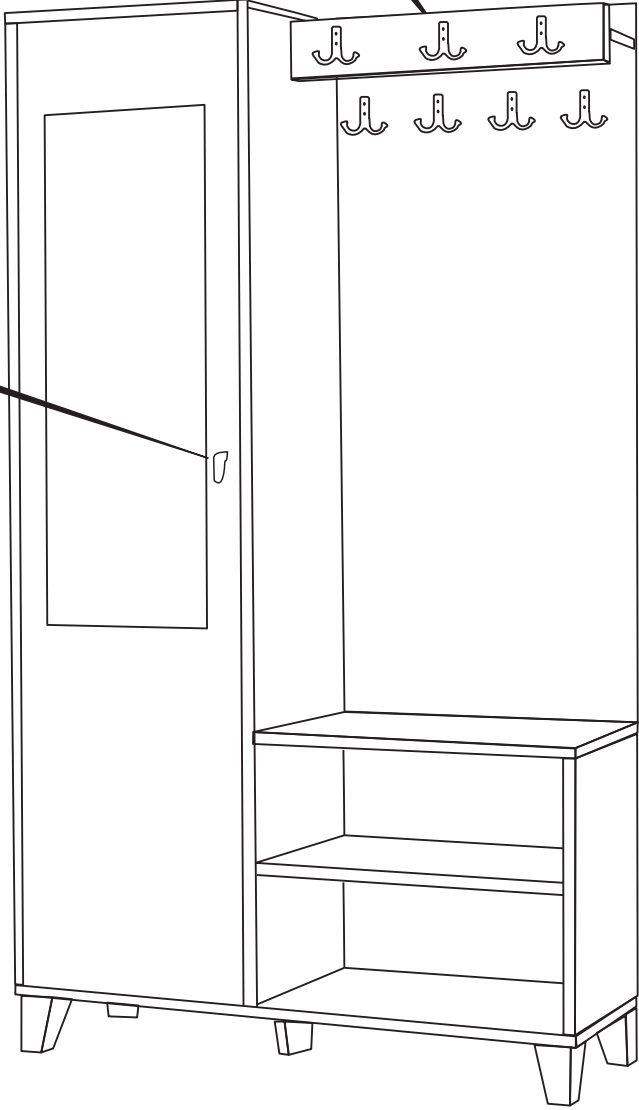


**ASKI
(HANGER) X7**

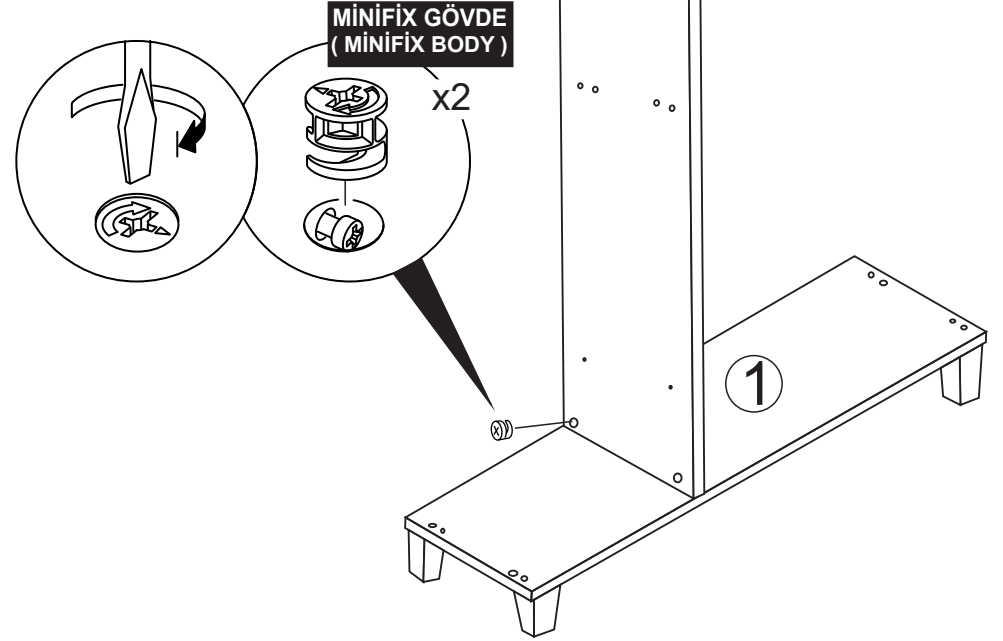
**3.5X18 SUNTA VİDASI
(3.5X18 SCREW) X14**

**KULP
(HOLDER) X1**

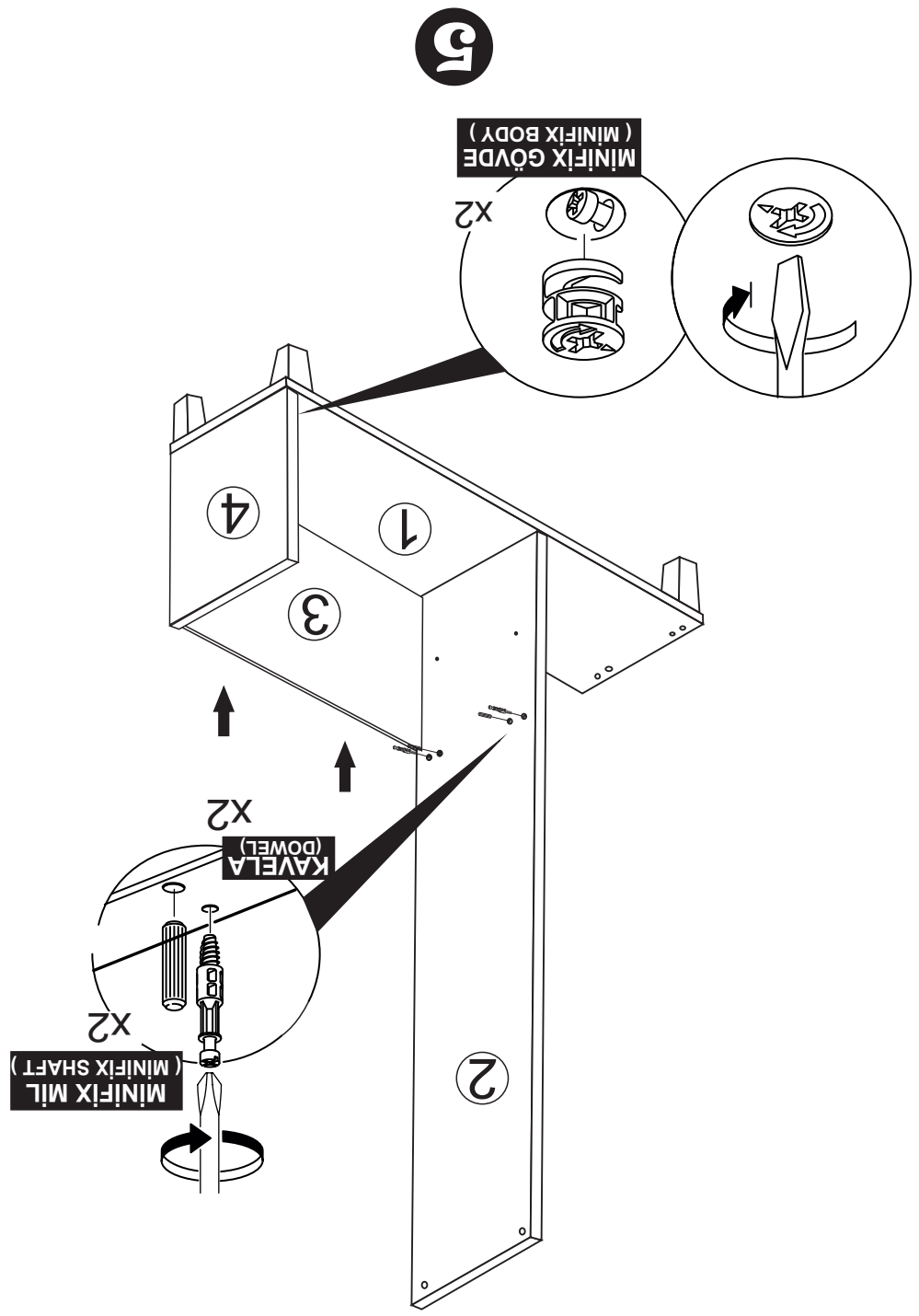
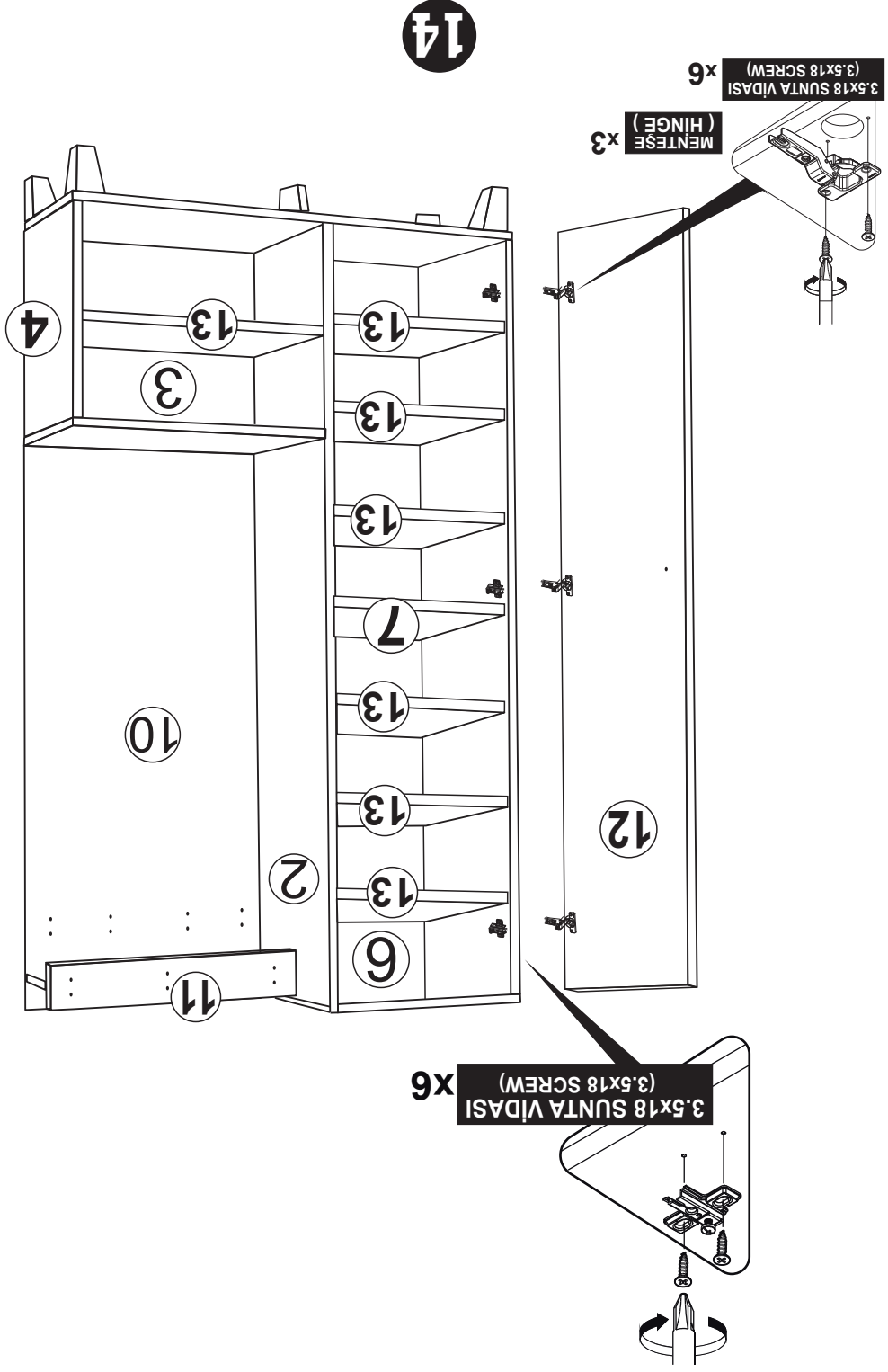
**KULP VİDASI
(HOLDER SCREW) X1**

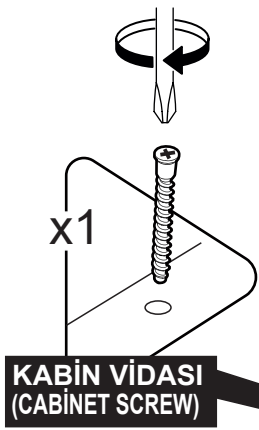


15



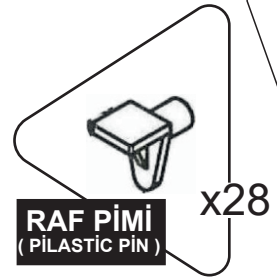
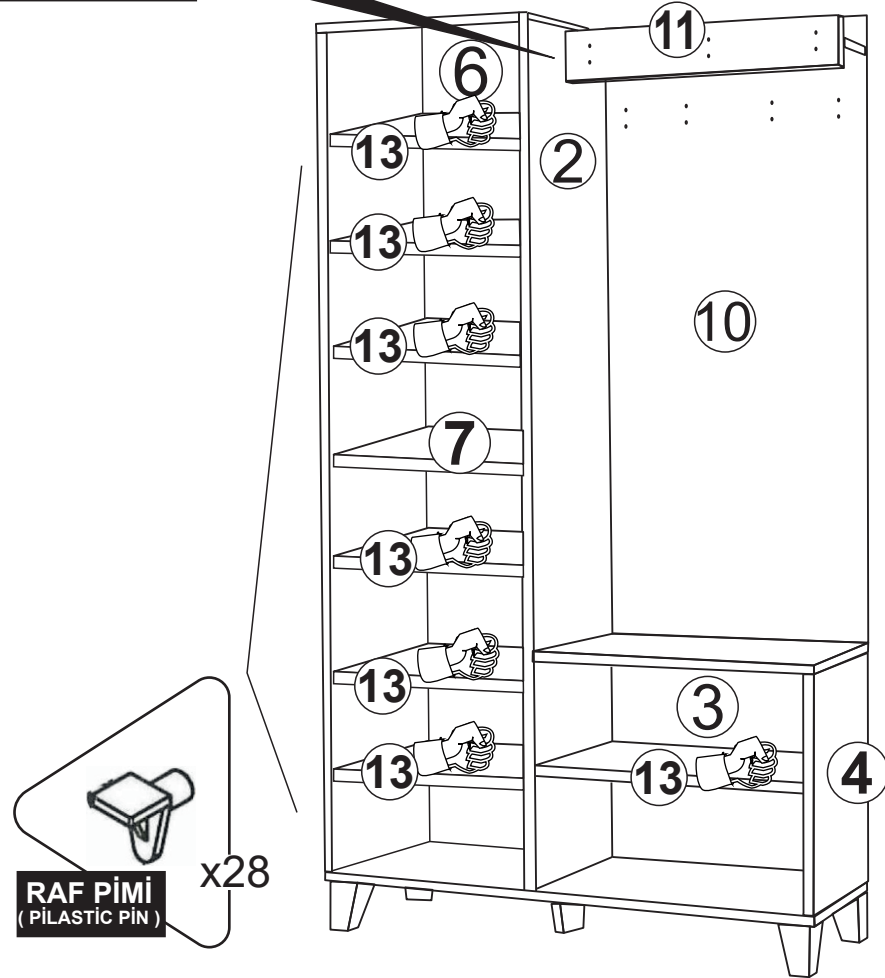
4





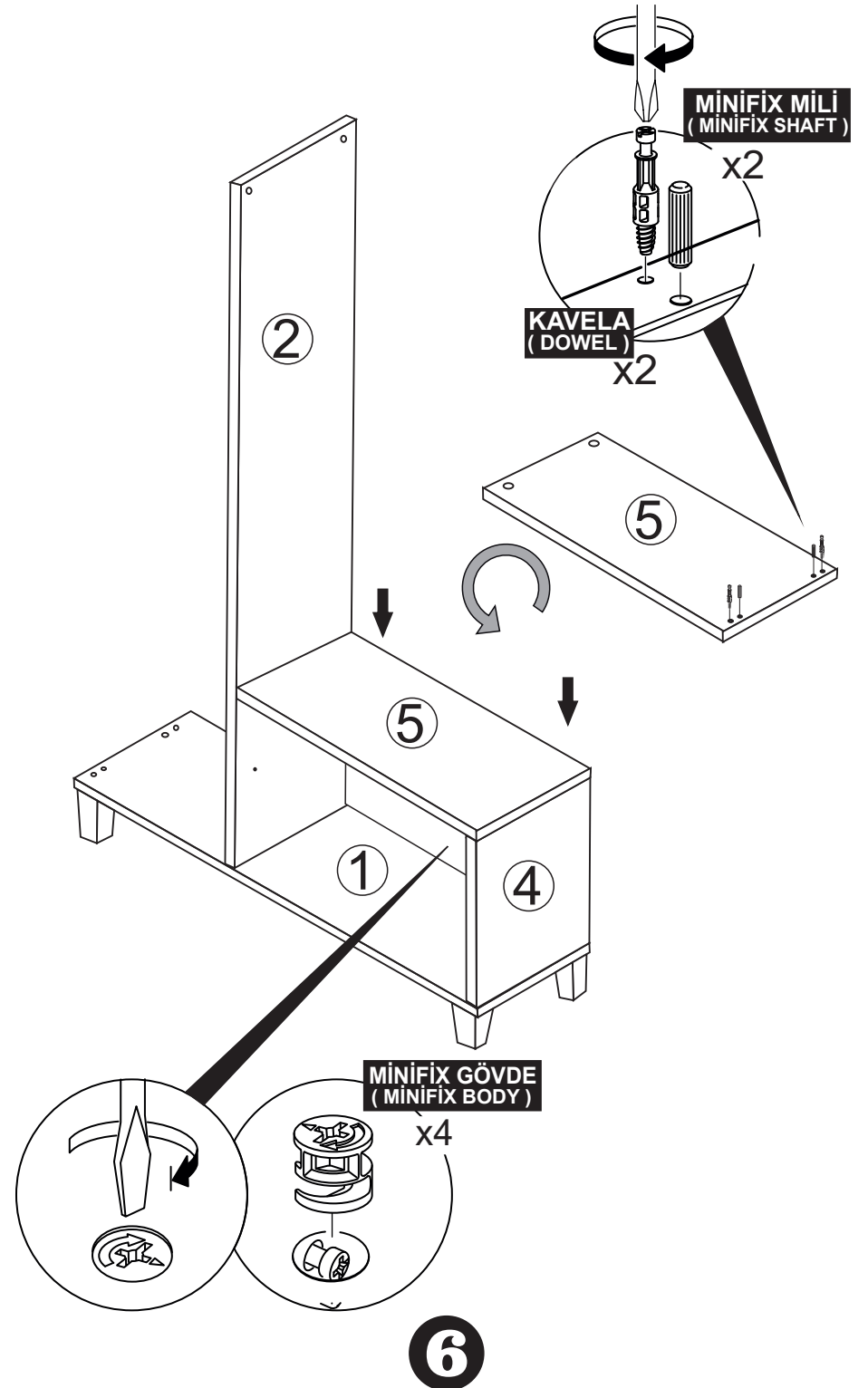
KABİN VİDASI
(CABINET SCREW)

Not : Seyyar Rafları
Çapraz Yerleştirin.
(Place Horizontal On The
Movable Shelves.)



RAF PİMİ
(PLASTIC PIN)

13

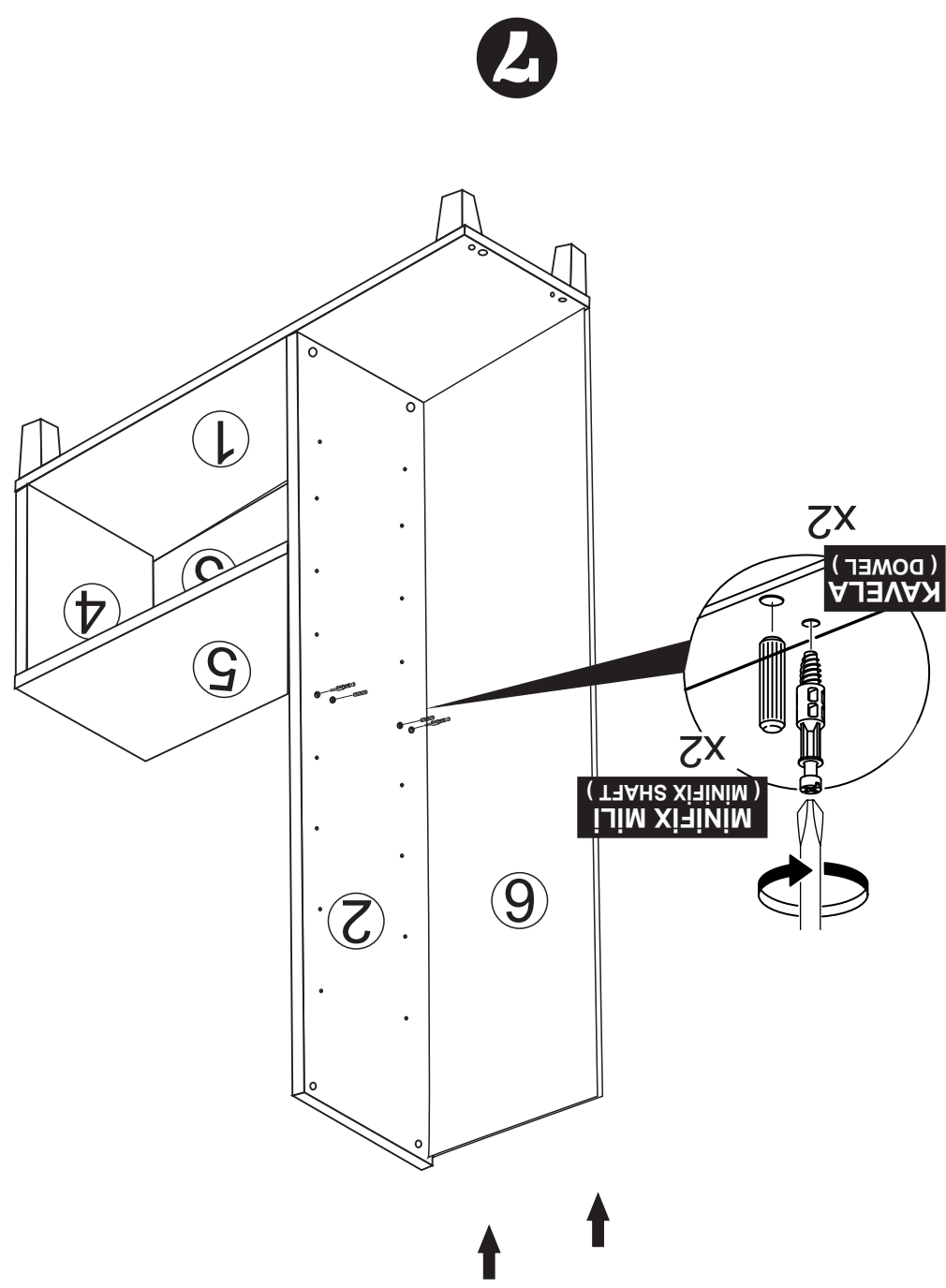
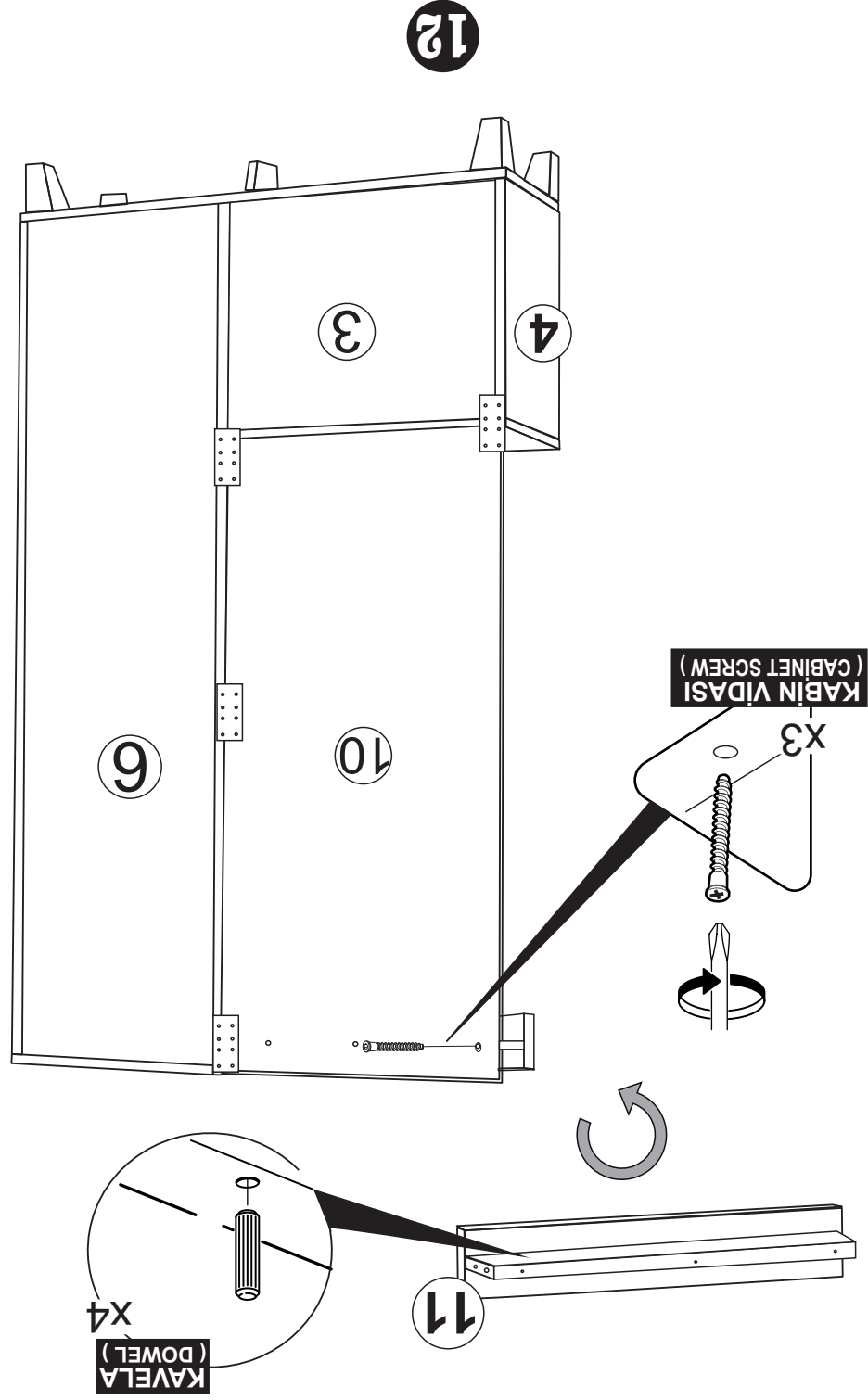


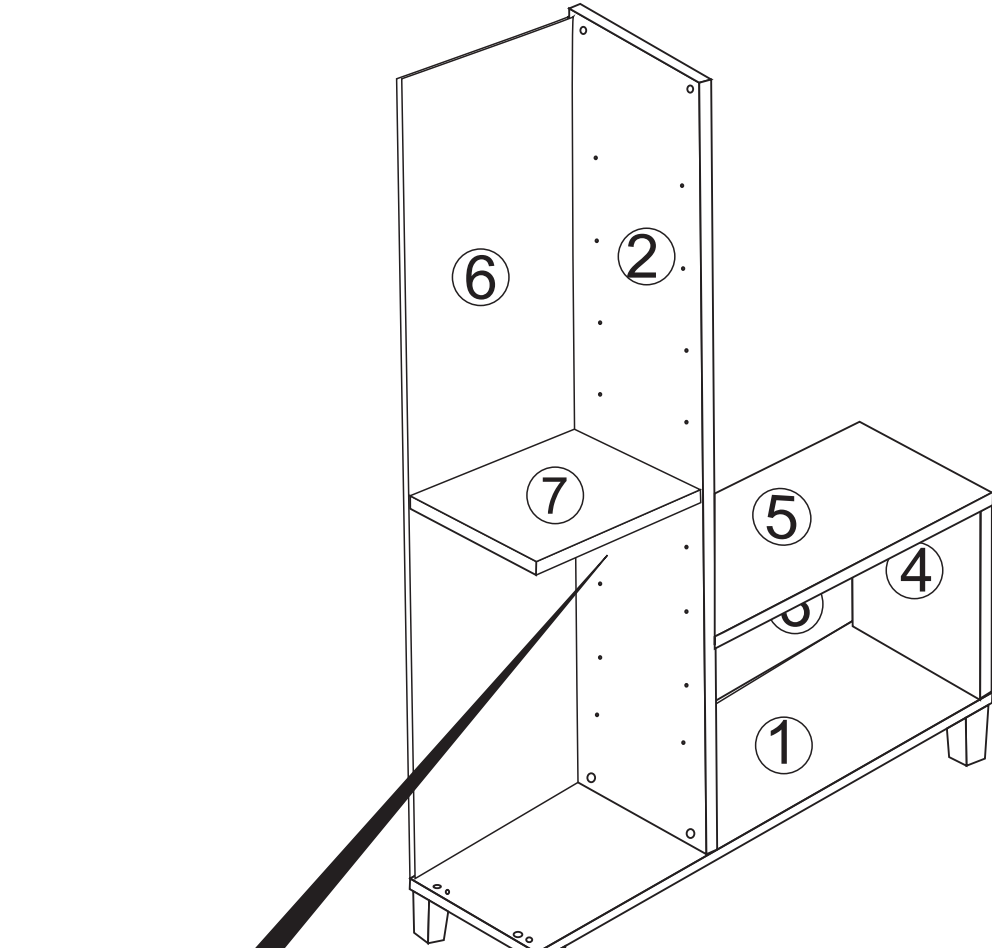
MINİFİX MİLİ
(MINİFİX SHAFT)

KAVELA
(DOWEL)

MINİFİX GÖVDE
(MINİFİX BODY)

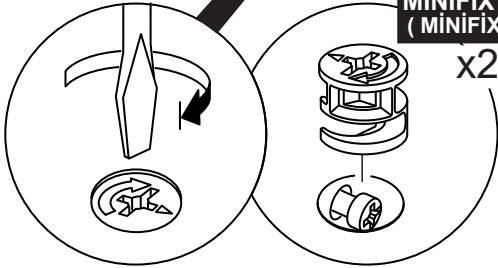
6



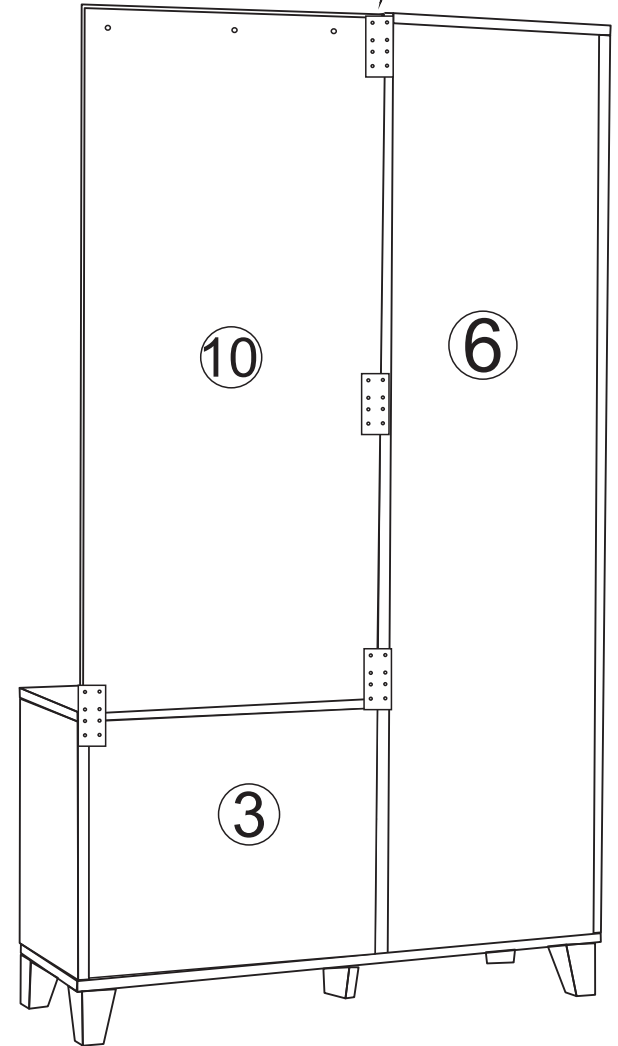
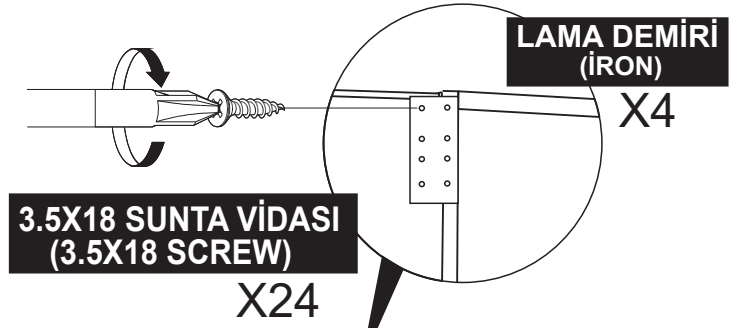


**MINİFİX GÖVDE
(MINİFİX BODY)**

x2



11



8

