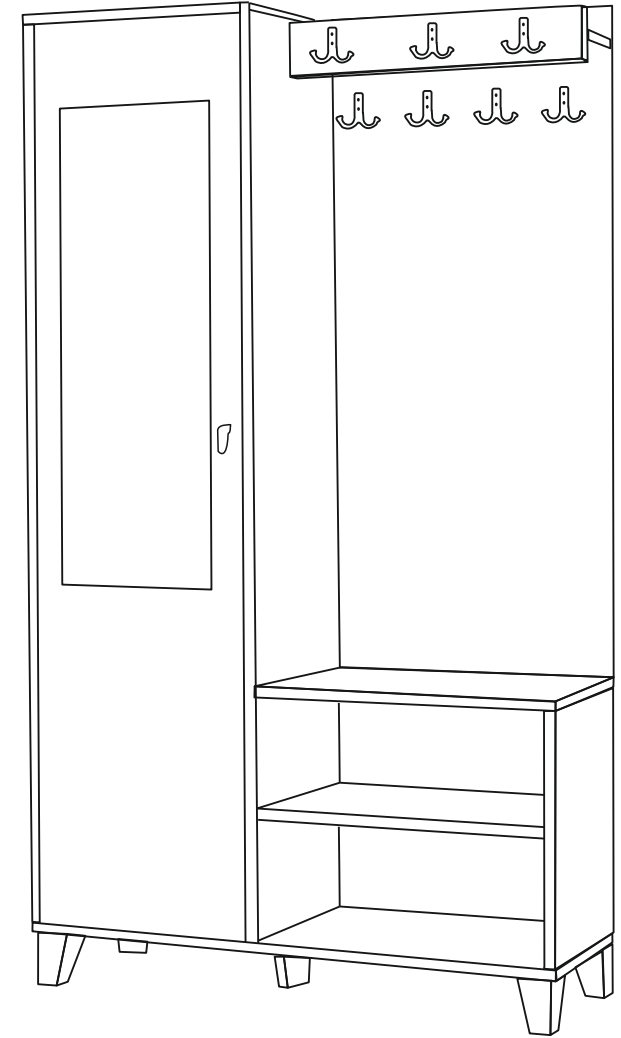
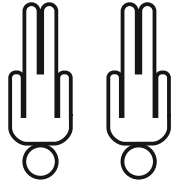


İNÇİ PORTMANTO

KURULUM ŞEMASI

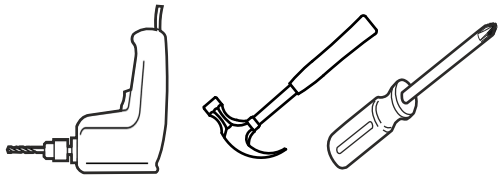
ASSEMBLY GUIDE





Bu modül iki kişi tarafından kurulmalıdır.

This unit should be assembled by two persons.



Bu modülün kurulumu için gerekli olan araçlar. / The necessary tools (not included)

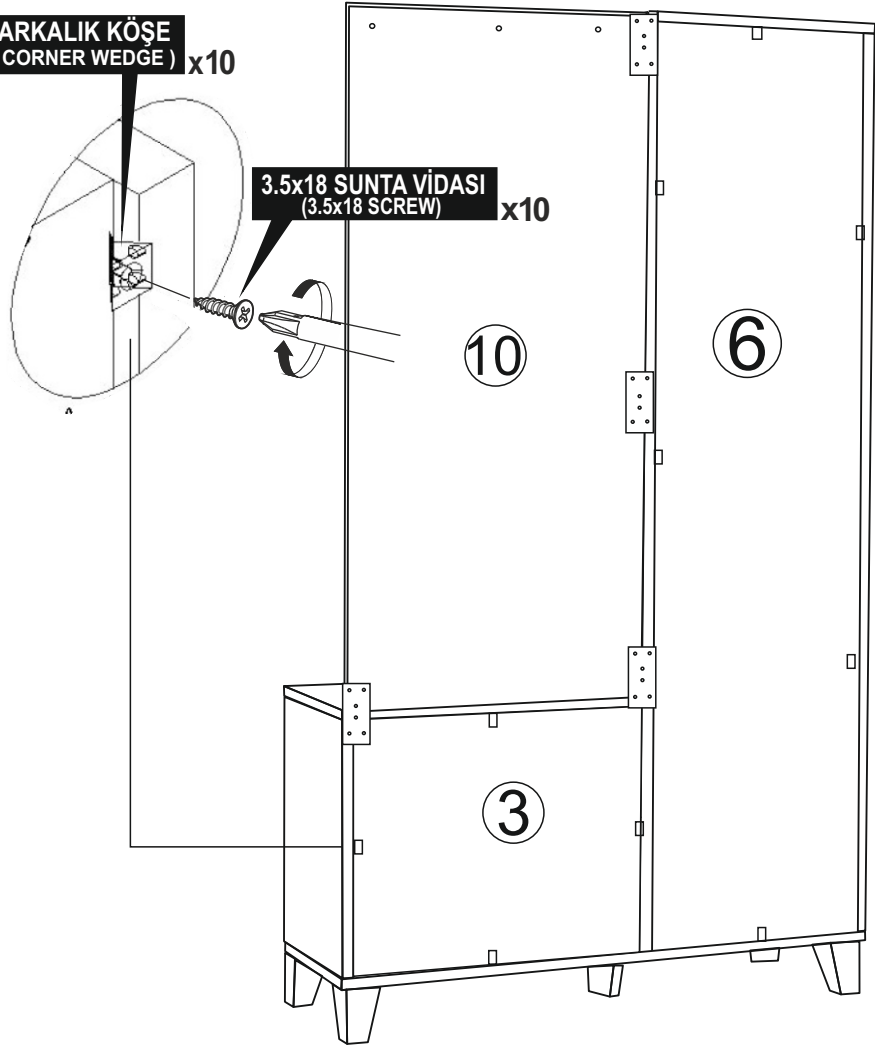
AKSESUAR LİSTESİ / ACCESSORY LIST

* AKSESUARLARI GÖSTERİLDİĞİ GİBİ DÜZ BİR ZEMİN ÜZERİNDE TAKINIZ...
* ÜRÜNÜ KURARKEN MONTAJ SIRASINI TAKİP EDİNİZ

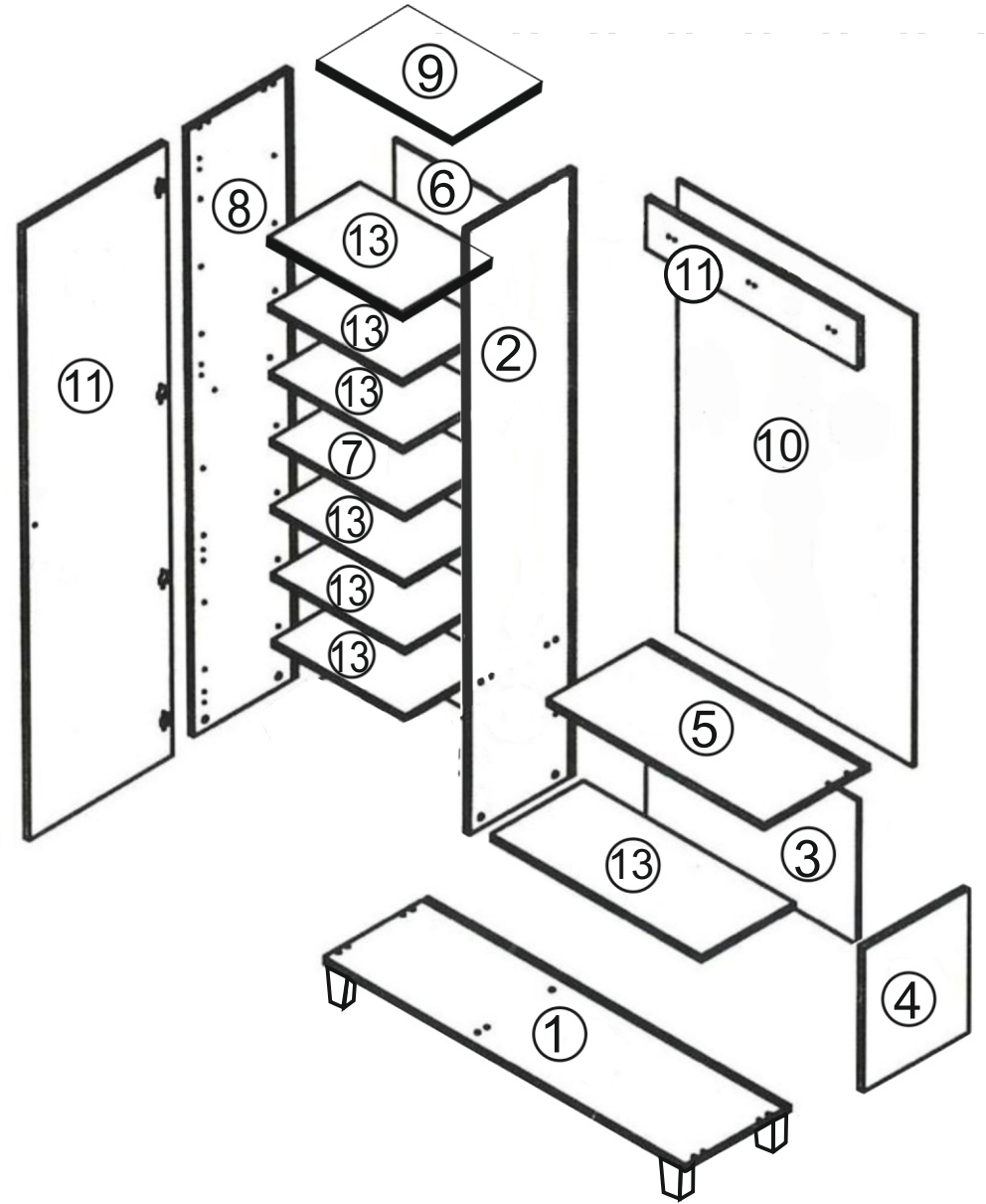
* FİX THE ACCESSORIES AS SHOWN FOLLOW THE INSTALLATION SEQUENCE WHILE INSTALLING THE PRODUCT.

ARKALIK KÖŞE
(CORNER WEDGE) x10

3.5x18 SUNTA VİDASI
(3.5x18 SCREW) x10

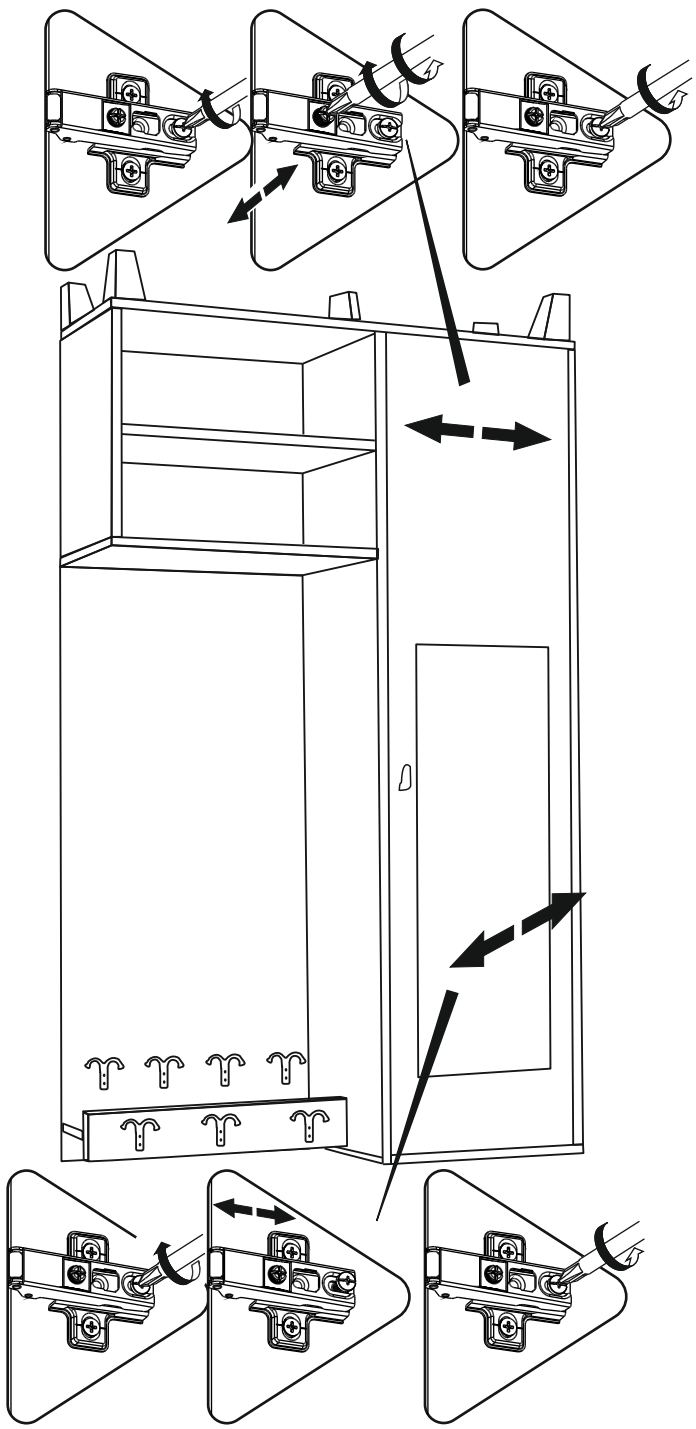


17

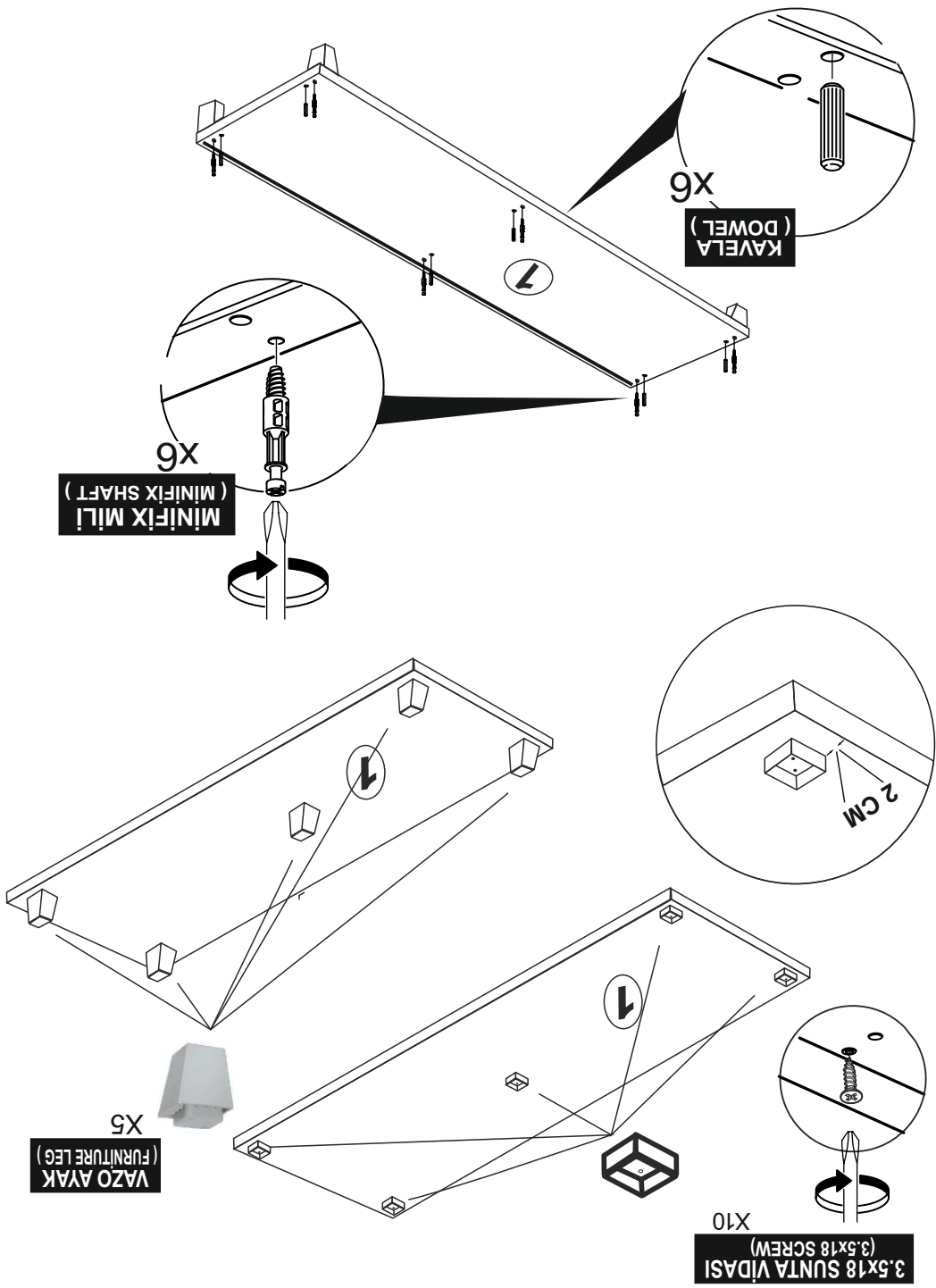


2

16



3

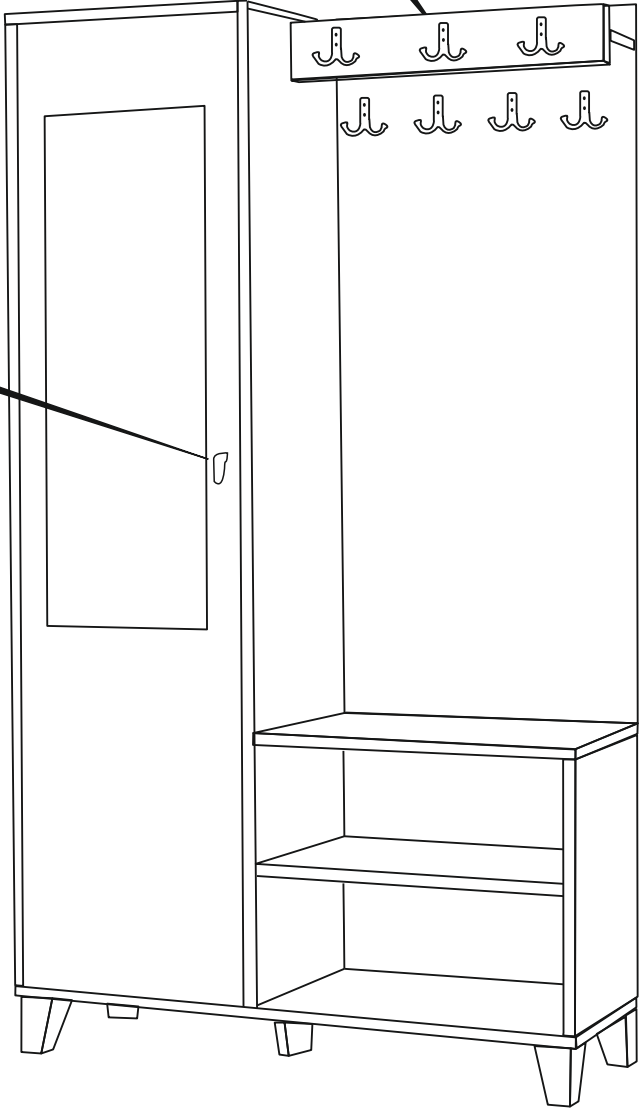


**ASKI
(HANGER) X7**

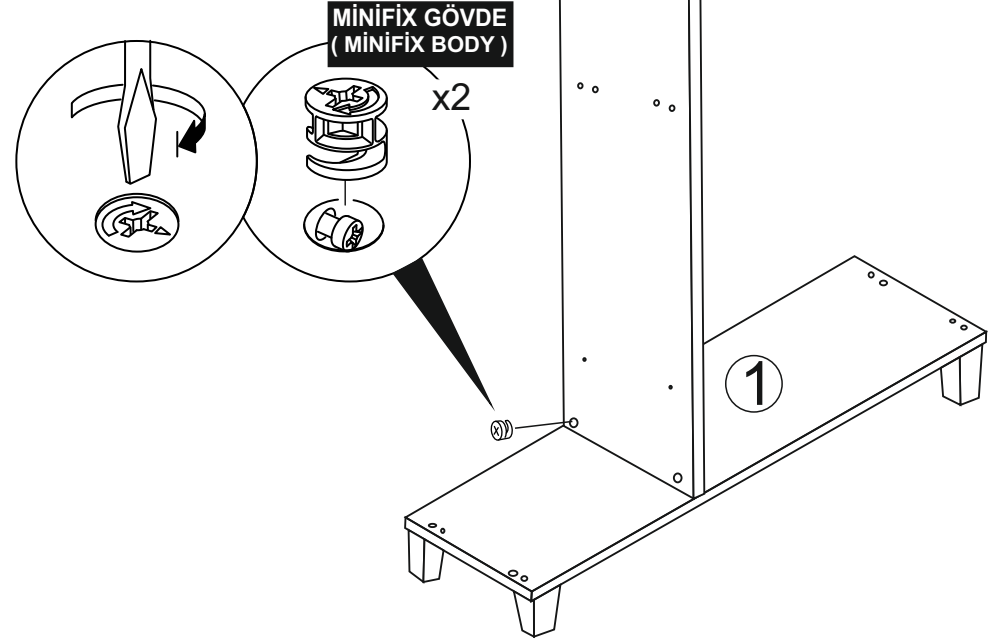
**3.5X18 SUNTA VİDASI
(3.5X18 SCREW) X14**

**KULP
(HOLDER) X1**

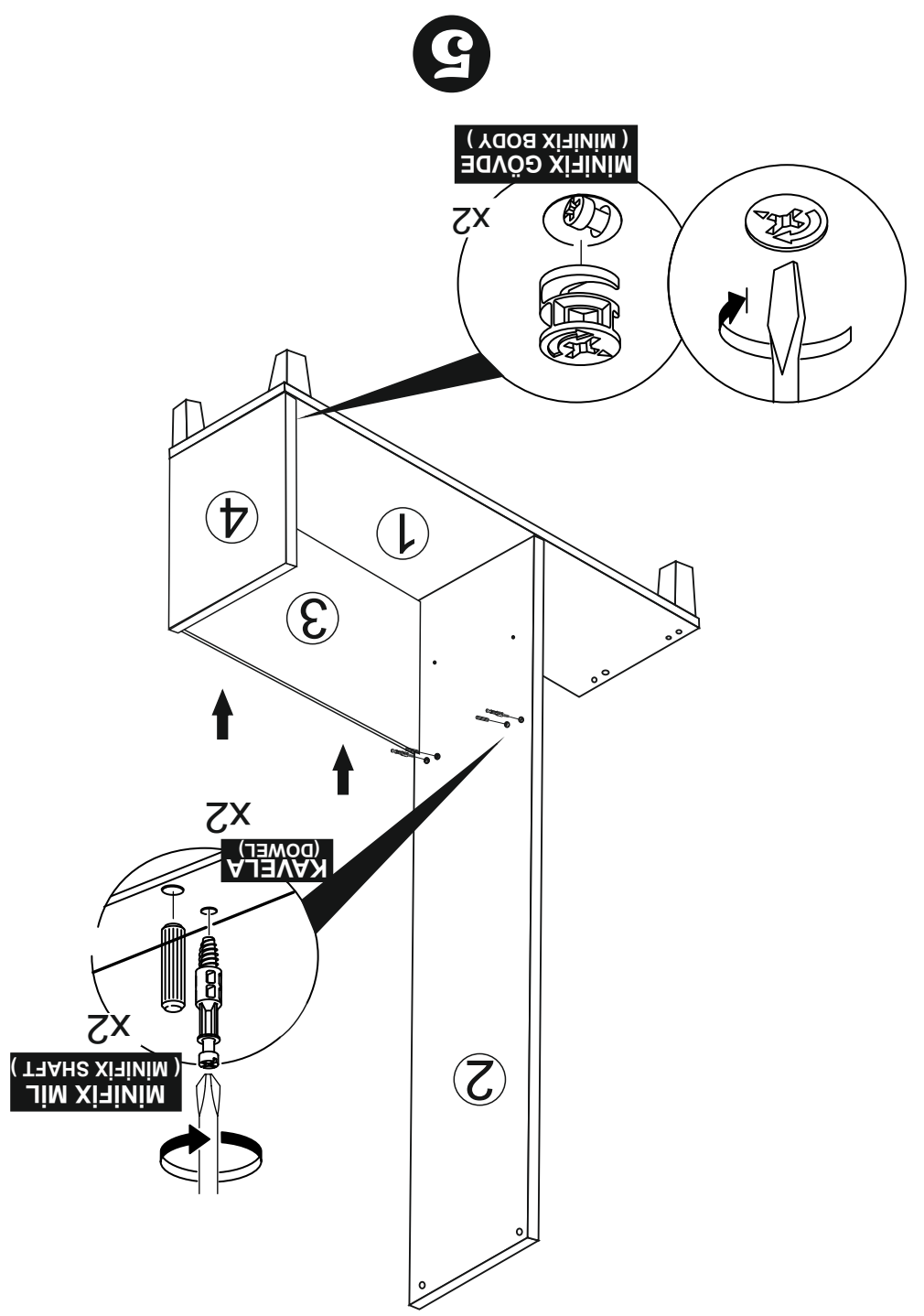
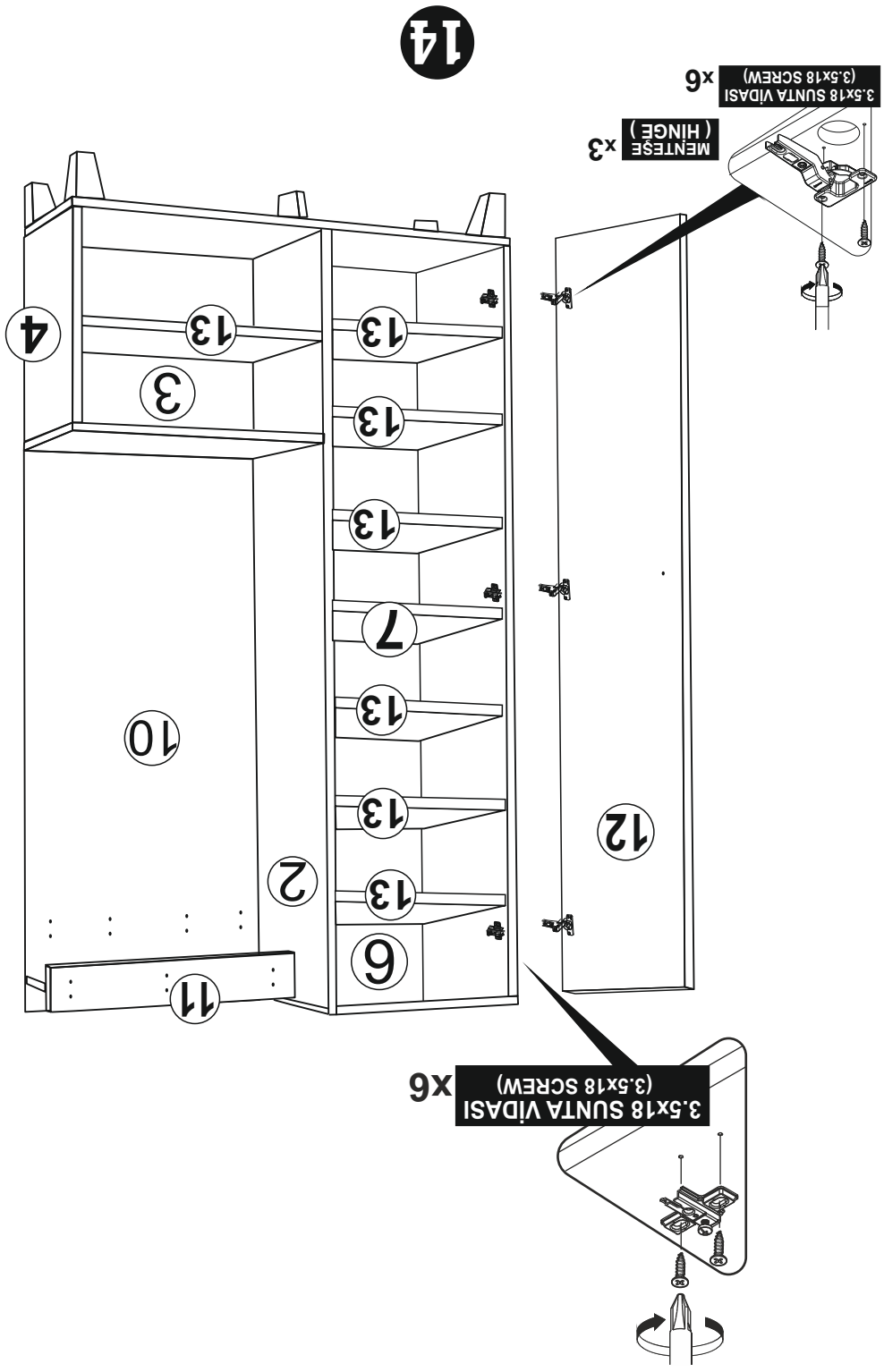
**KULP VİDASI
(HOLDER SCREW) X1**

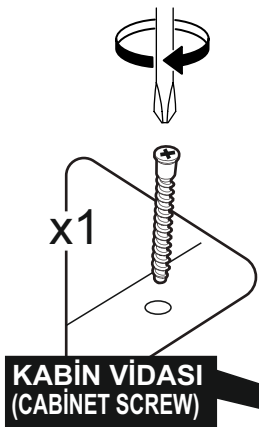


15



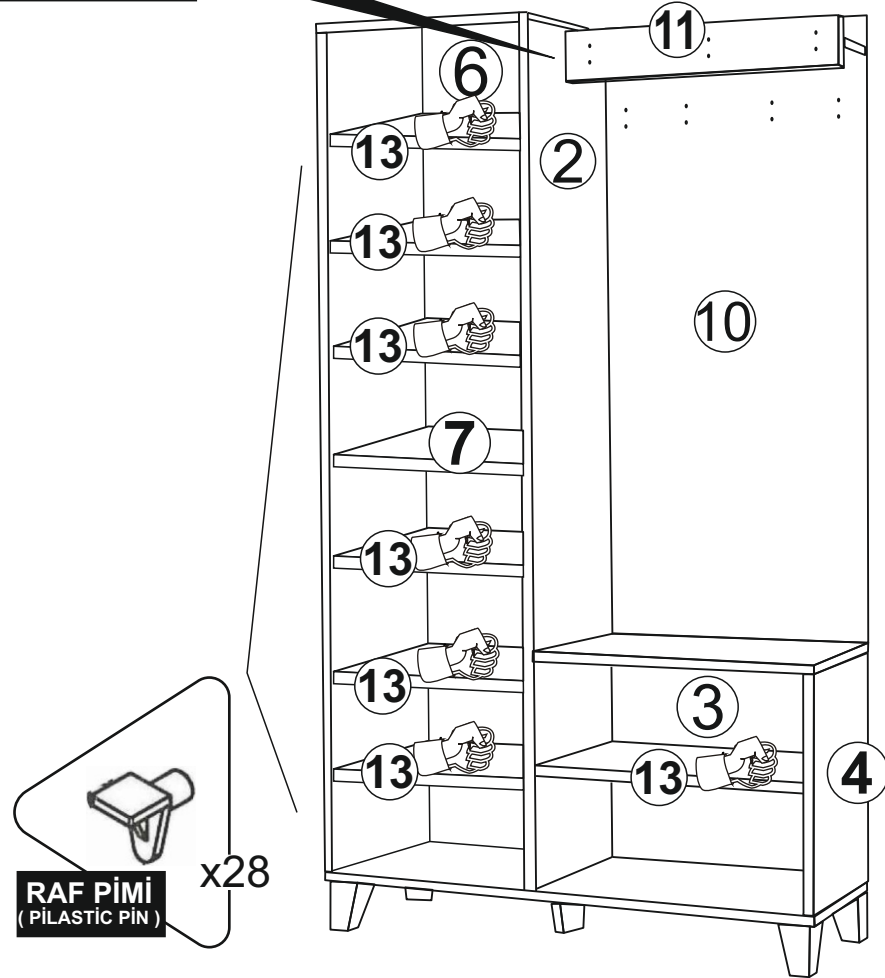
4





KABİN VİDASI
(CABINET SCREW)

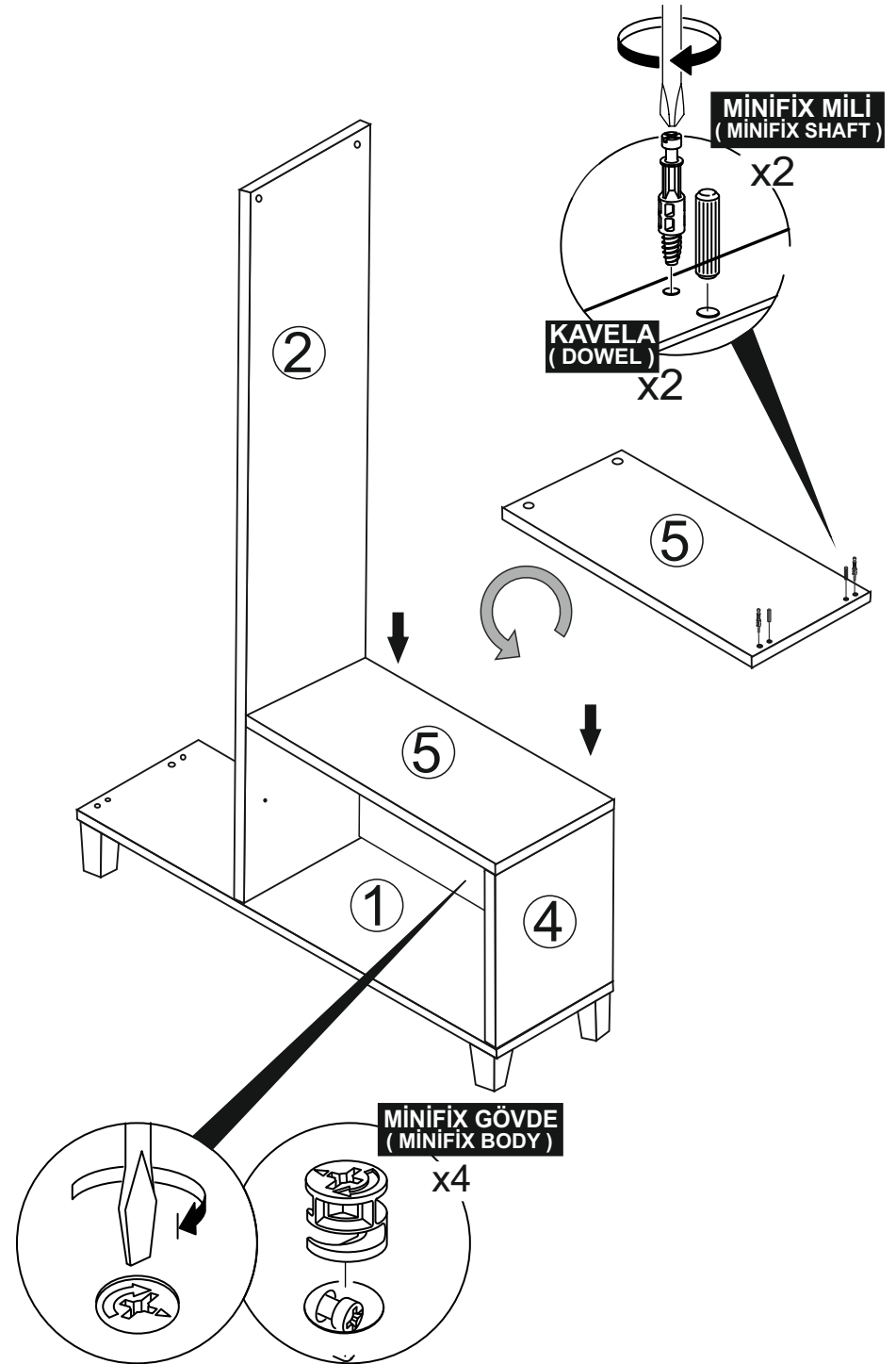
Not : Seyyar Rafları
Çapraz Yerleştirin.
(Place Horizontal On The
Movable Shelves.)



RAF PİMİ
(PLASTIC PIN)

x28

13



MINİFİX MİLİ
(MINİFİX SHAFT)

x2

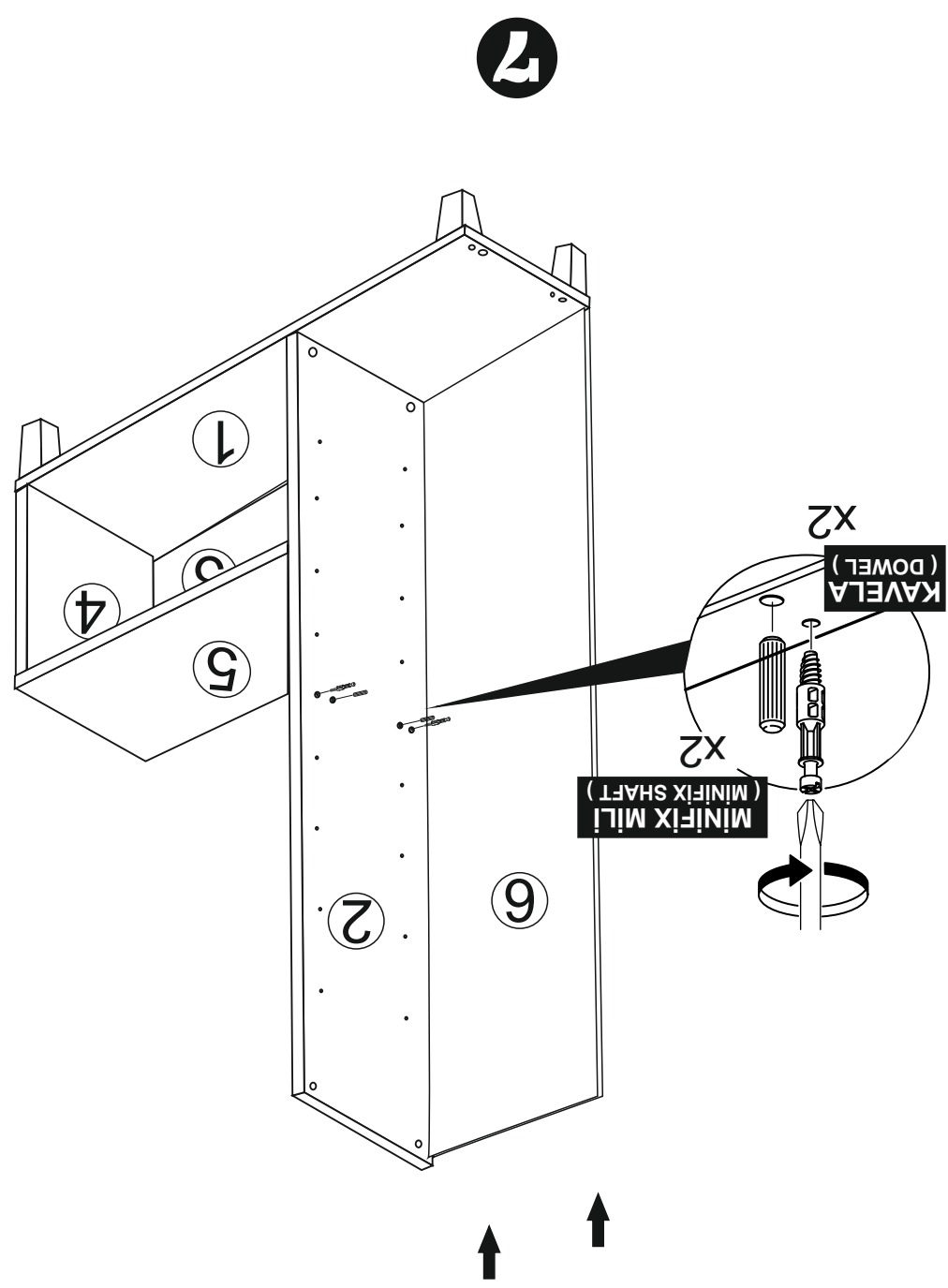
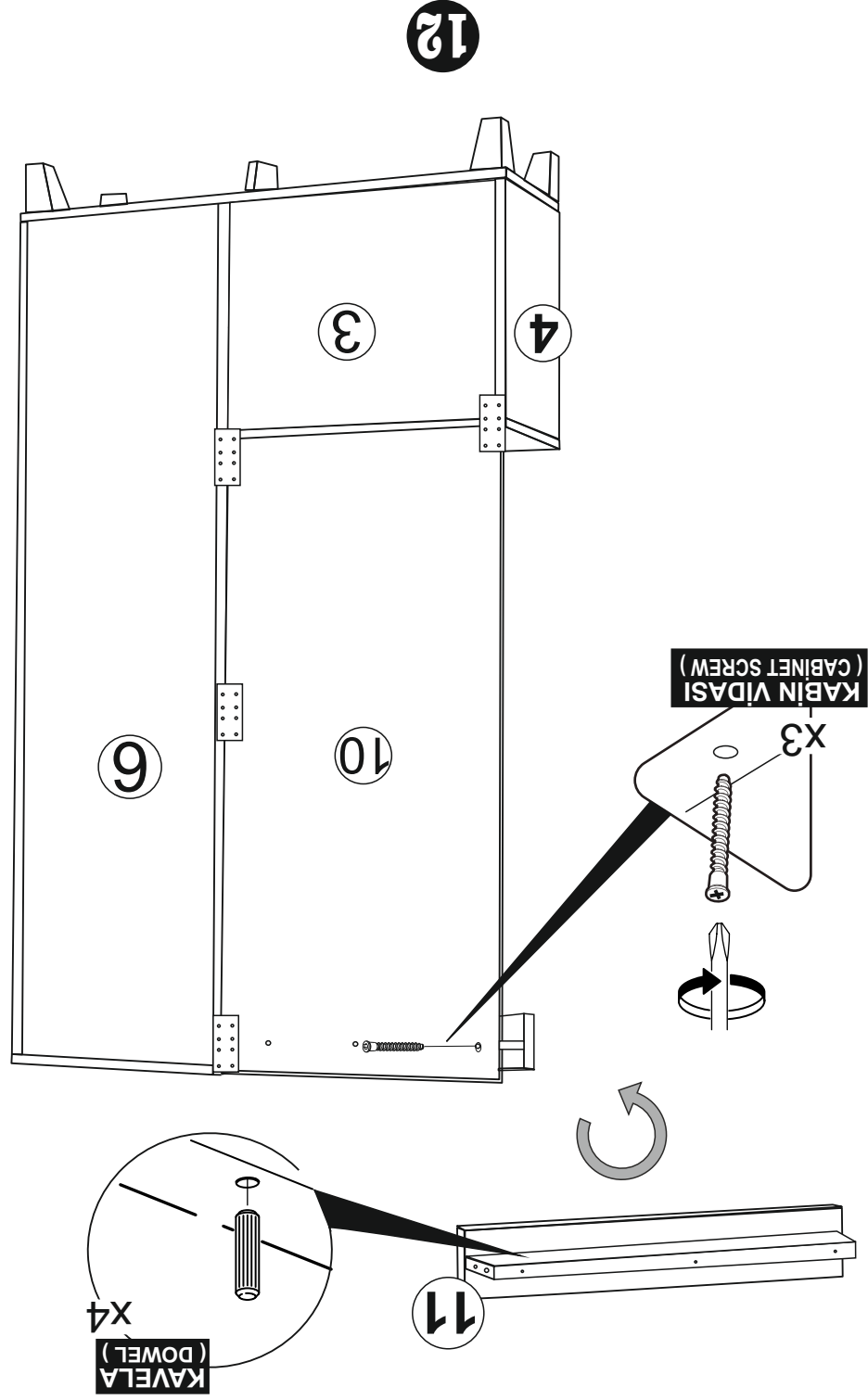
KAVELA
(DOWEL)

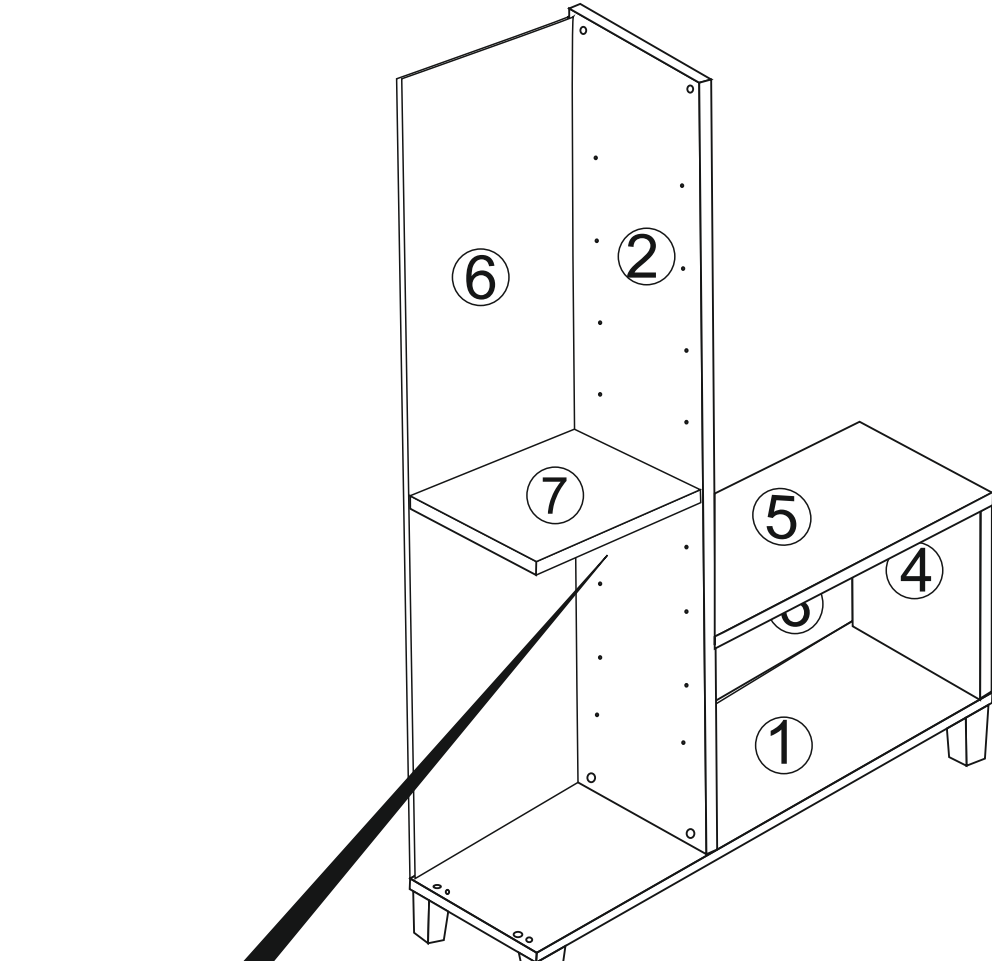
x2

MINİFİX GÖVDE
(MINİFİX BODY)

x4

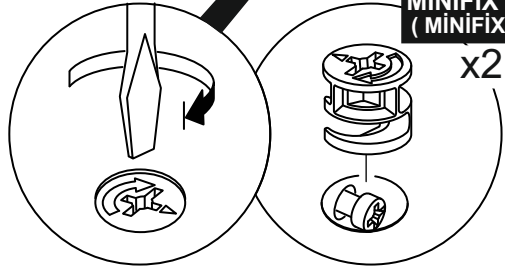
6



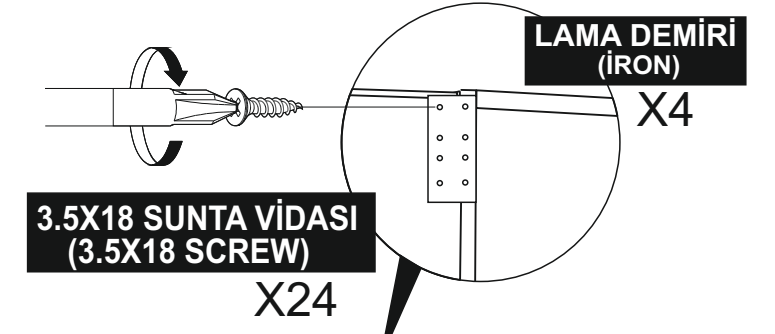


**MINİFİX GÖVDE
(MINİFİX BODY)**

x2



11

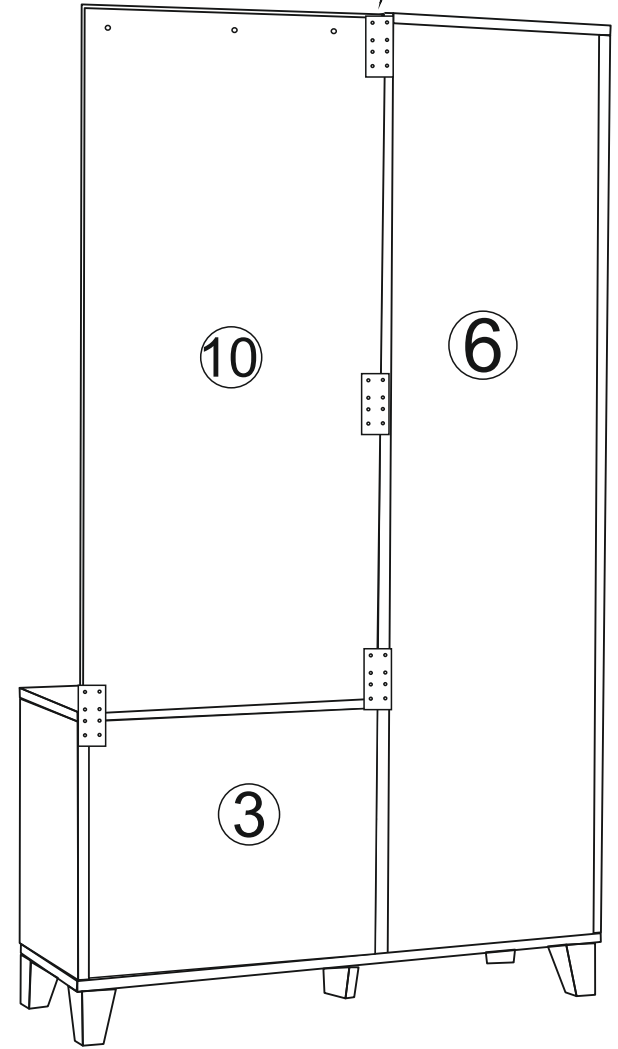


**3.5X18 SUNTA VİDASI
(3.5X18 SCREW)**

X24

**LAMA DEMİRİ
(IRON)**

X4



8

