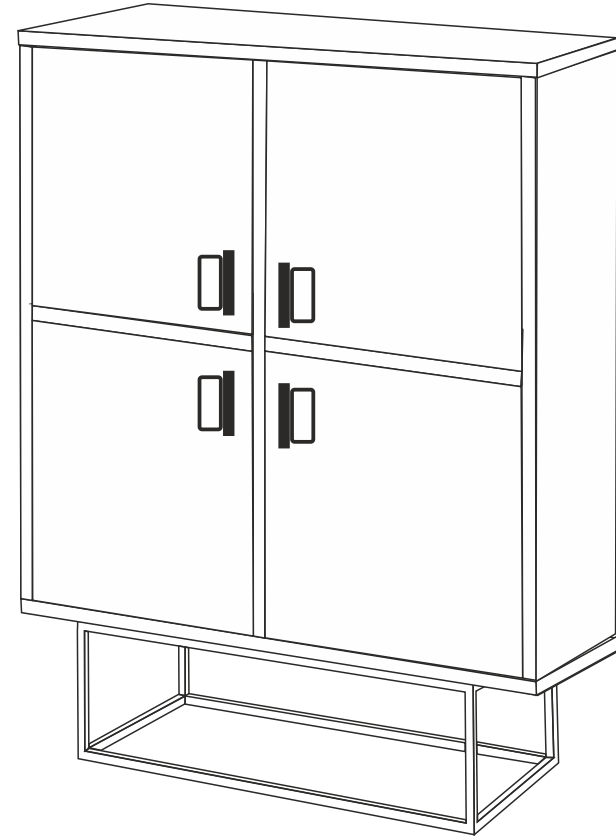
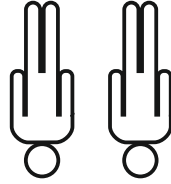


11

QUANTUM SOLO KONSOL KURULUM ŞEMASI ASSEMBLY GUIDE





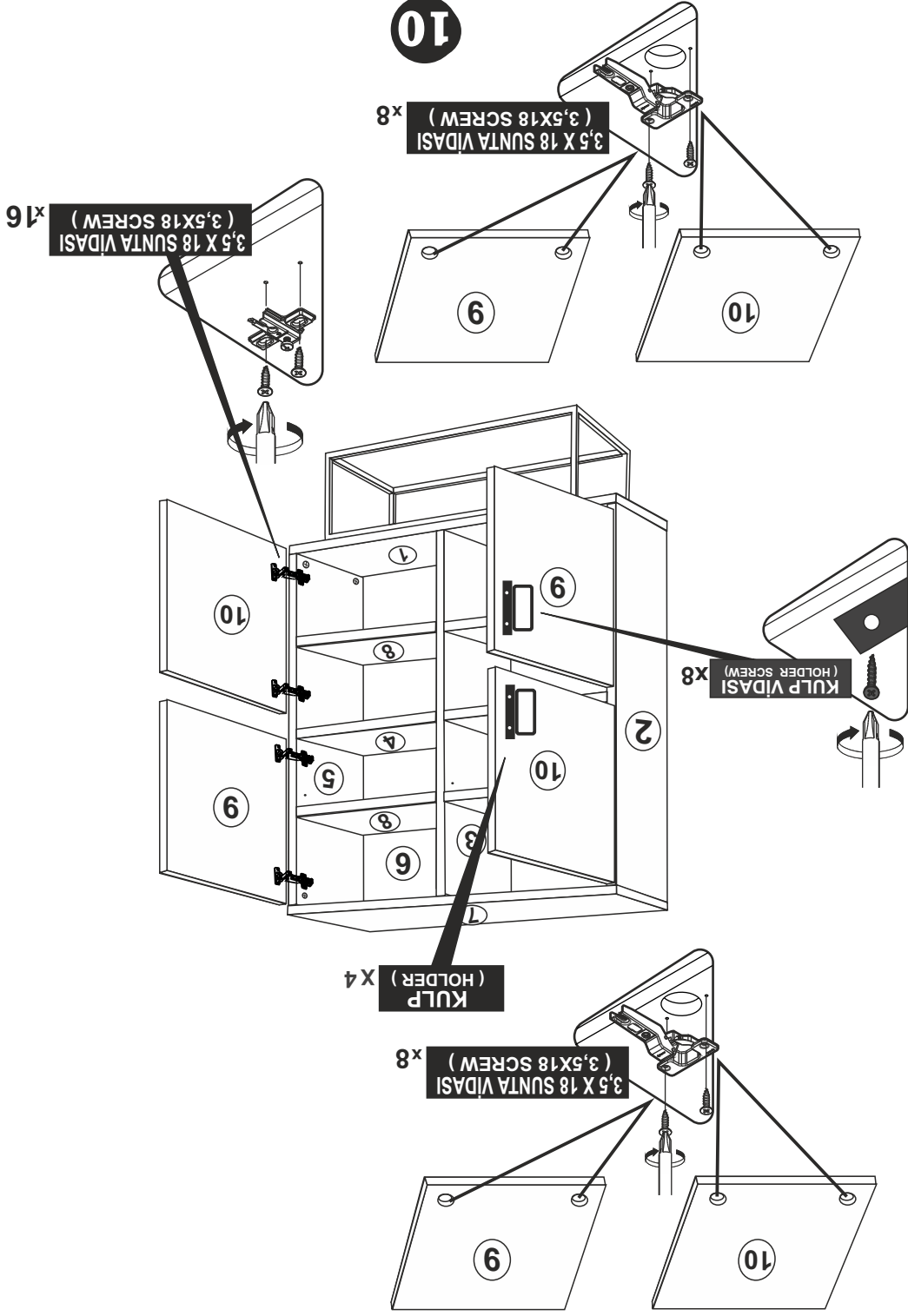
Bu modül iki kişi tarafından kurulmalıdır. / This unit should be assembled by two persons.
Bu modülün kurulumu için gerekli olan araçlar. / The necessary tools (not included)

AKSESUAR LİSTESİ / ACCESSORY LIST

* AKSESUARLARI GÖSTERİLDİĞİ GİBİ DÜZ BİR ZEMİN ÜZERİNDE TAKINIZ.
* ÜRÜNÜ KURARKEN MONTAJ SIRASINI TAKİP EDİNİZ.

* FİX THE ACCESSORIES AS SHOWN FOLLOW THE INSTALLATION SEQUENCE WHILE INSTALLING THE PRODUCT.

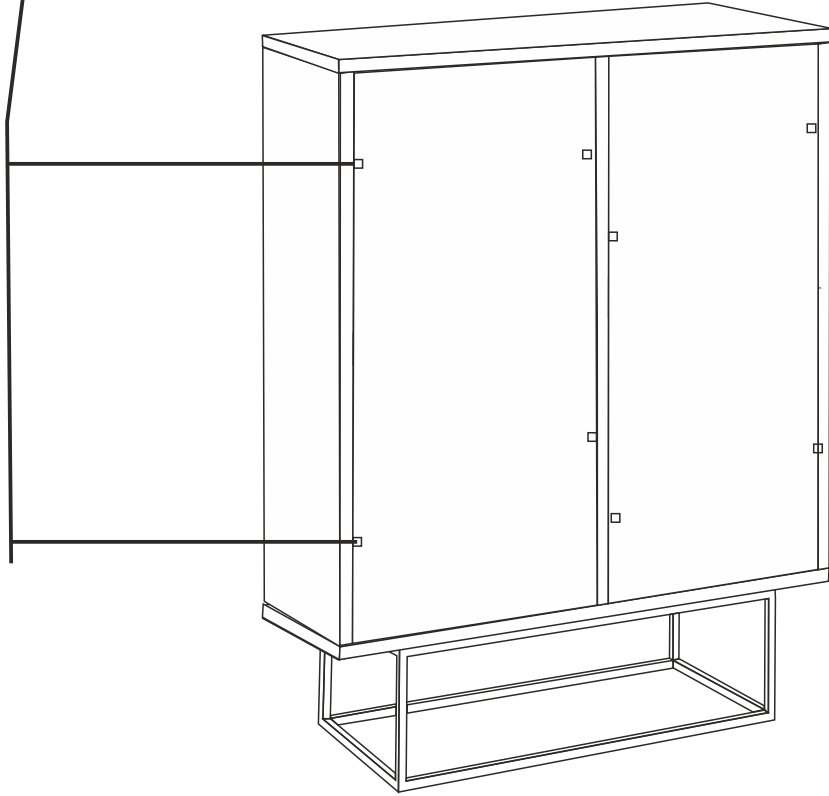
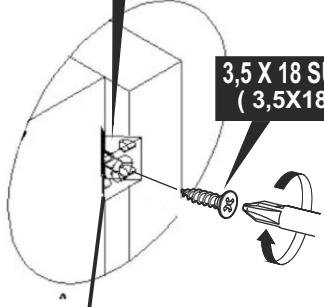
1



10

ARKALIK KÖŞE
(CORNER WEDGE) x 8

3,5 X 18 SUNTA VİDASI
(3,5X18 SCREW) x8



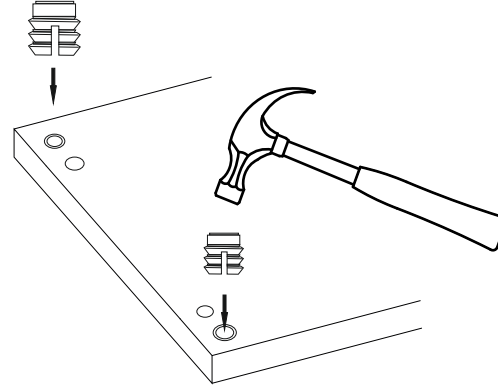
9

DİKKAT !! / ATTENTION !!

Minifiks ve Kavela ürünlerimizde kullanılan ana bağlantı malzemesidir. Montaja başlamadan önce lütfen aşağıdaki çizimleri kontrol ederek, anlamaya çalışın...

Minifix and Dowel is the main connection material used in products. Before starting assembly, please check the drawings below...

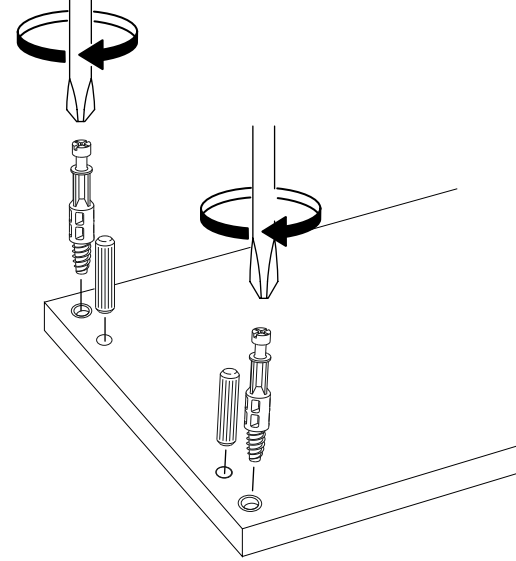
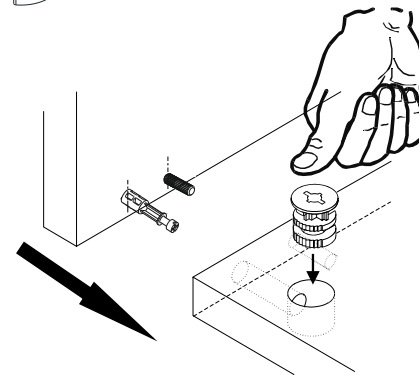
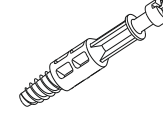
Minifix Dübeli
(PEG)



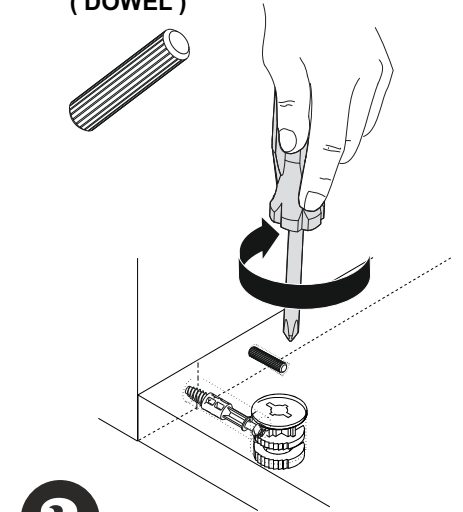
Minifix Gövde
(MINIFIX BODY)



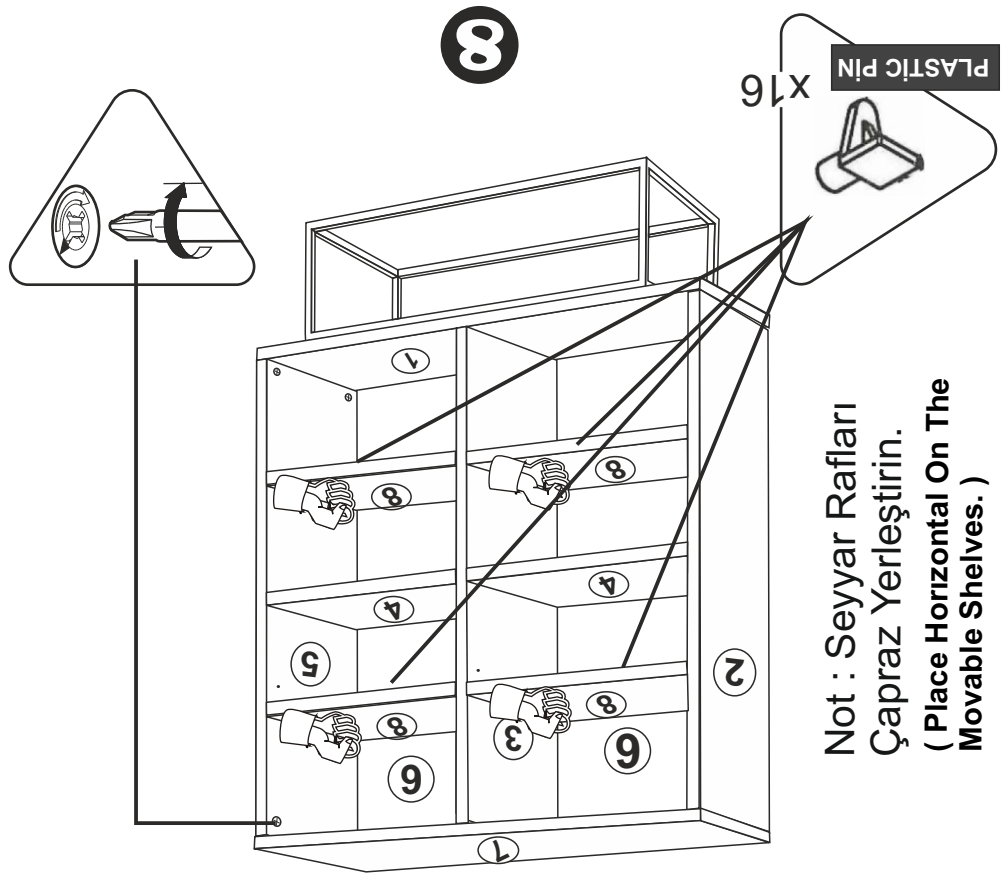
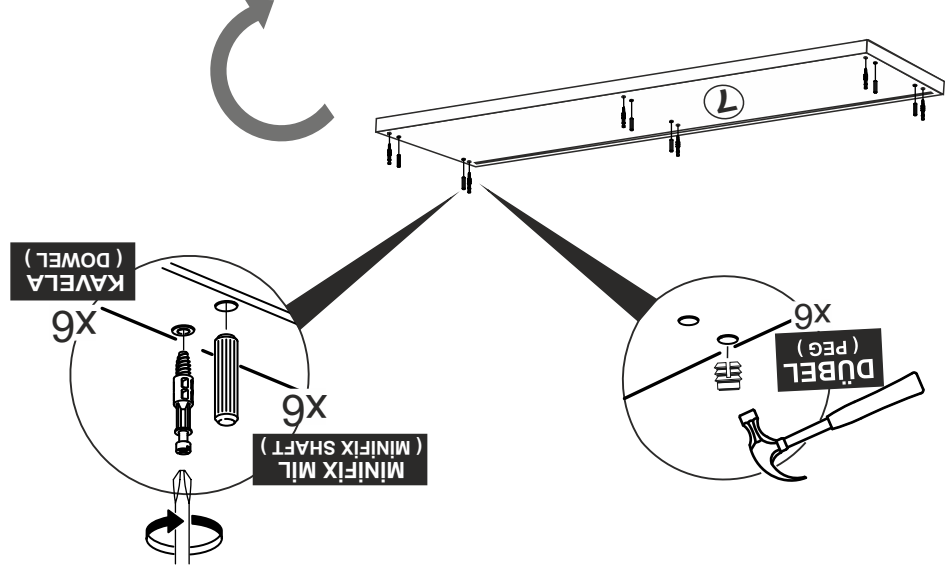
Minifix Mil
(MINIFIX SHAFT)



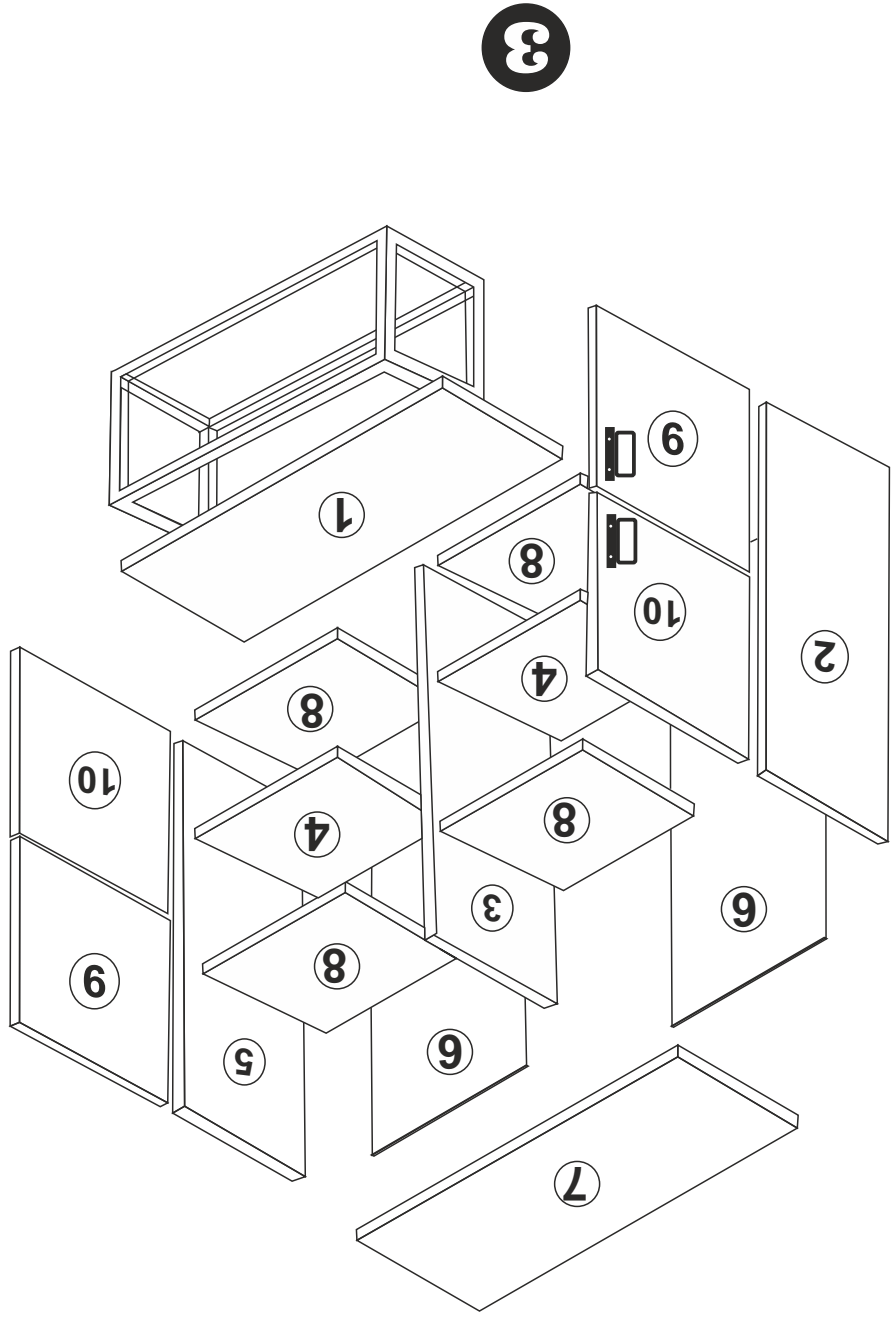
Kavela
(DOWEL)

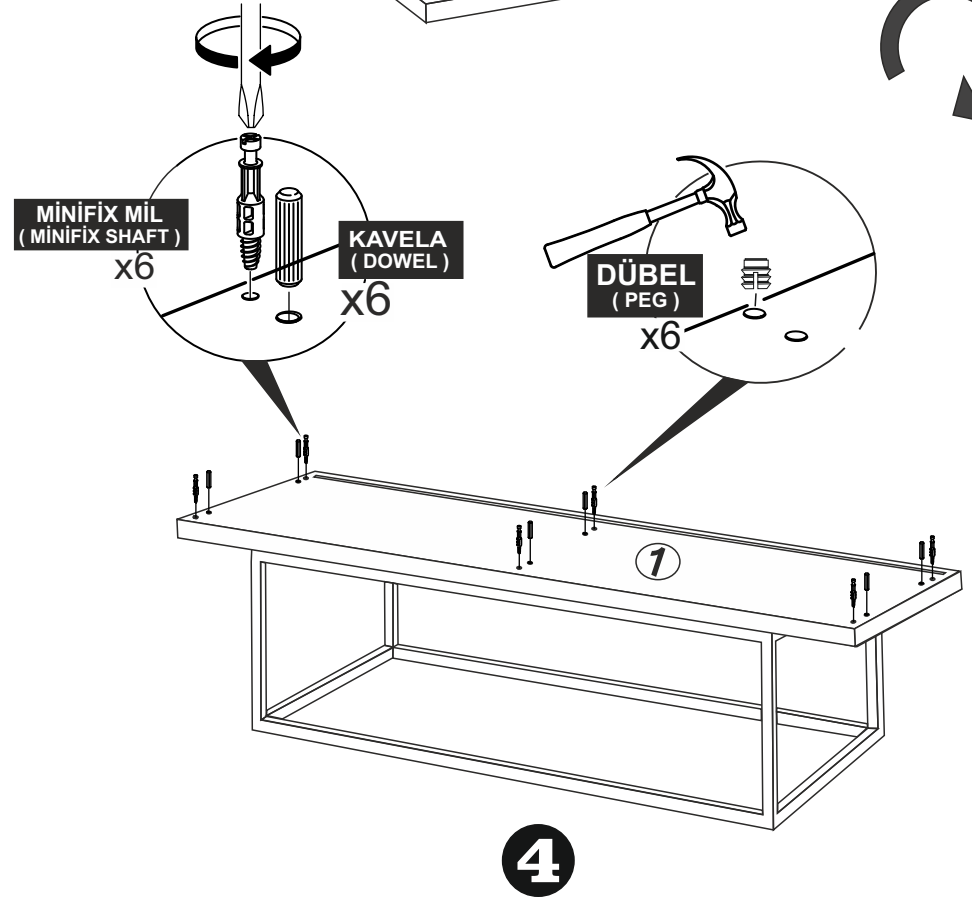
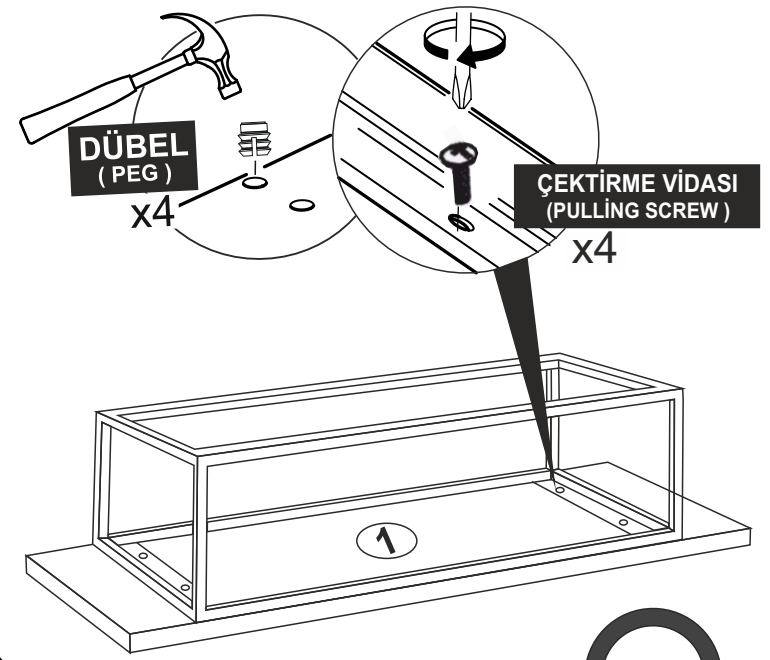
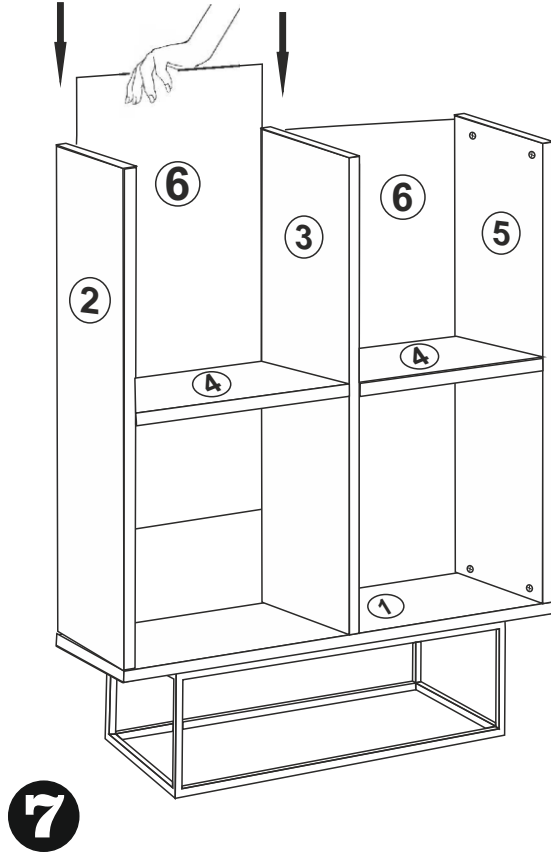
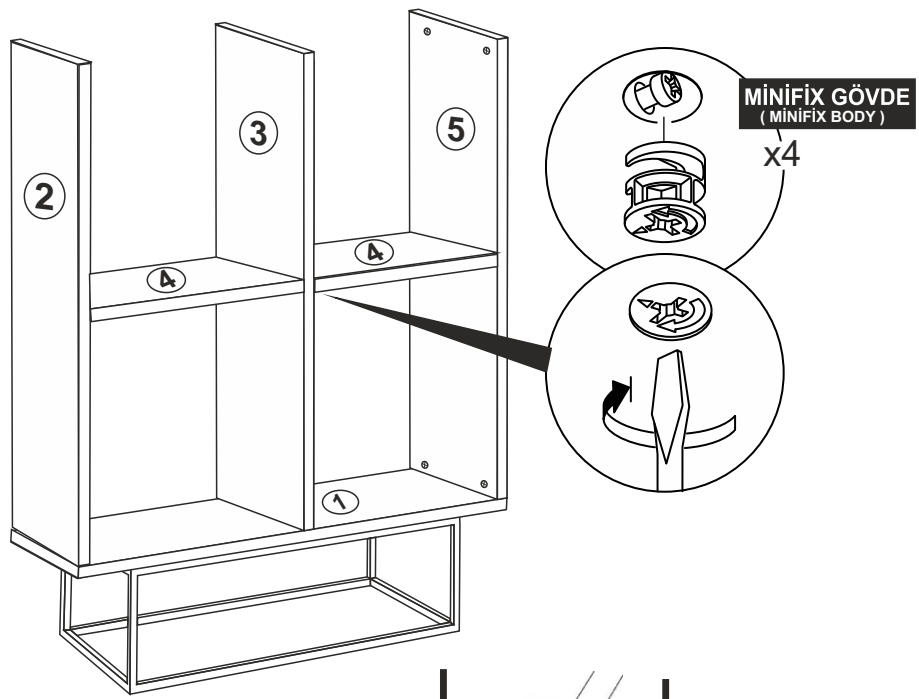


2

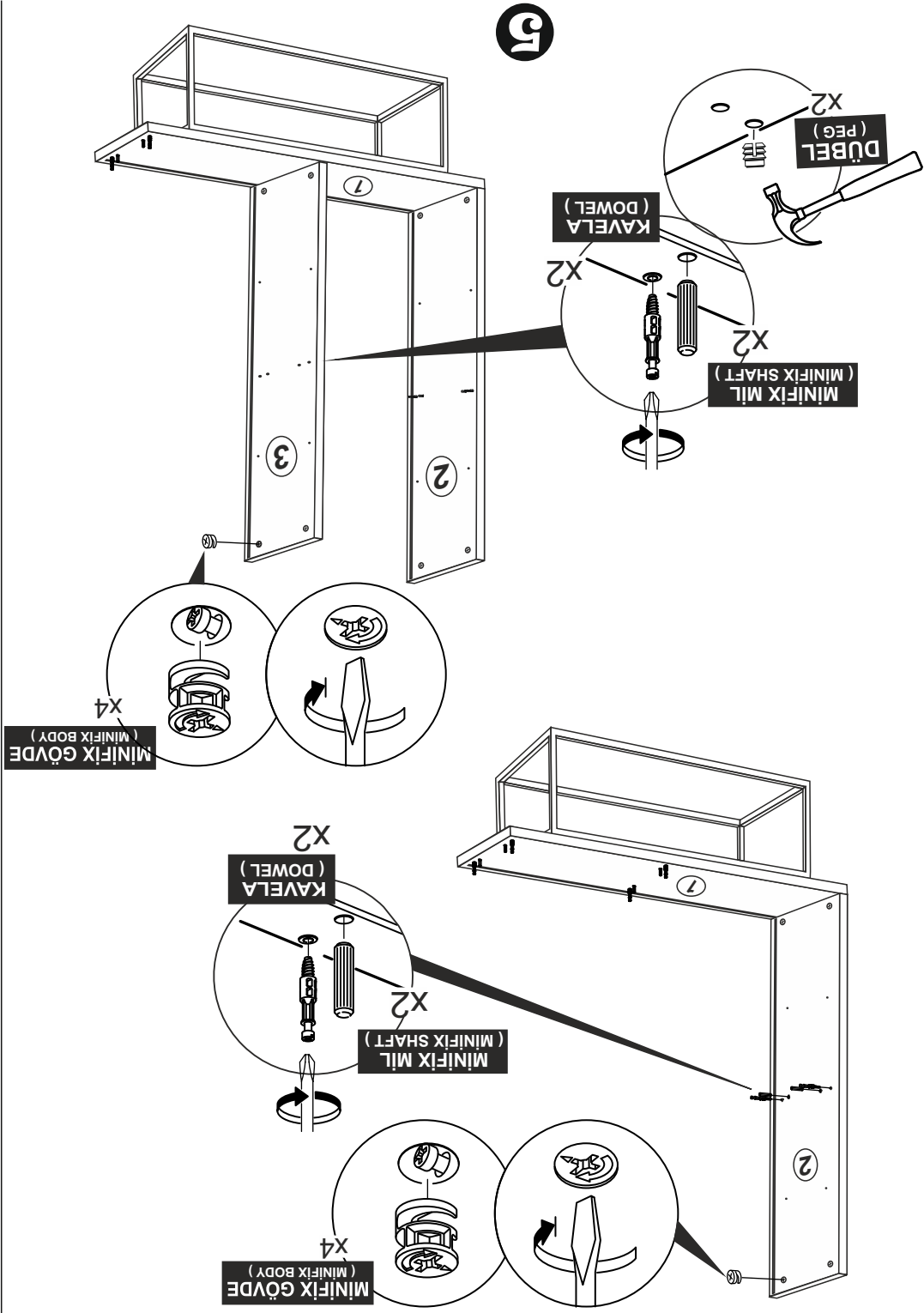


**Not : Seyyar Rafları
Çapraz Yerleştirin.
(Place Horizontal On The
Movable Shelves.)**





5



6

