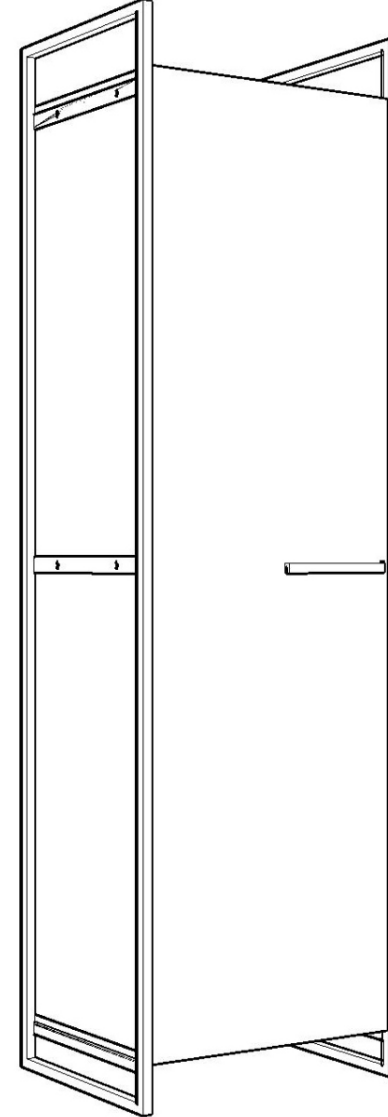
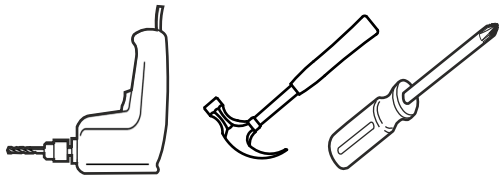
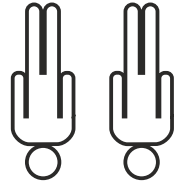


**DYNAMIC 08**  
**TEK KAPAKLI DOLAP MODÜL**  
**KURULUM ŞEMASI**  
**ASSEMBLY GUIDE**





Bu modül iki kişi tarafından kurulmalıdır.

This unit should be assembled by two persons.

/ Bu modülün kurulumu için gerekli olan araçlar.  
The necessary tools (not included)

## AKSESUAR LİSTESİ / ACCESSORY LIST

	<b>MINIFIX MIL x 12</b> (MINIFIX SHAFT)		<b>MINIFIX GÖVDE x 12</b> (MINIFIX BODY)		<b>KAVELA x 12</b> (DOWEL)		<b>DÜBEL x 24</b> (PEG)		<b>KULP VIDASI x 2</b> (HOLDER SCREW)		<b>DÜZ MENTEŞE x 4</b> (HINGE)		<b>192 LİK KULP x 1</b> (HOLDER)		<b>ÇEKİRME VIDASI x 12</b> (PULLING SCREW)		<b>3,5 X 18 SUNTA VIDASI X32</b> (3,5X18 SCREW)		<b>SIVAH</b> BLACK MODÜL BİRLEŞTİRME APARATI x 4 (PLASTIC)
--	--	--	---	--	-------------------------------	--	----------------------------	--	--	--	-----------------------------------	--	-------------------------------------	--	---	--	--	--	---

\* AKSESUARLARI GÖSTERİLDİĞİ GİBİ DÜZ BİR ZEMİN ÜZERİNDE TAKINIZ...

\* ÜRÜNÜ KURARKEN MONTAJ SIRASINI TAKİP EDİNİZ

\* FİX THE ACCESSORIES AS SHOWN FOLLOW THE

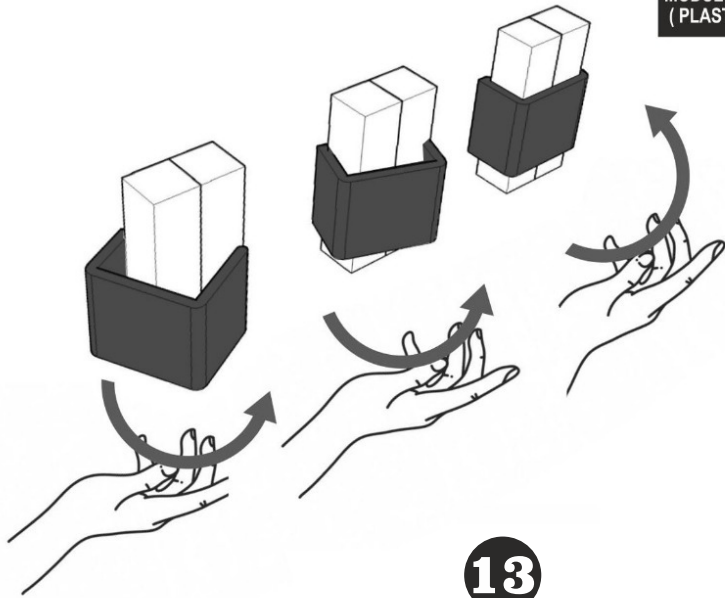
INSTALLATION SEQUENCE WHILE INSTALLING THE PRODUCT.

1



MODÜL BİRLEŞTİRME DETAYI  
(MODULE FIXING DETAIL)

MODÜL BİRLEŞTİRME APARATI  
(PLASTIC MODULE FIXING) x4



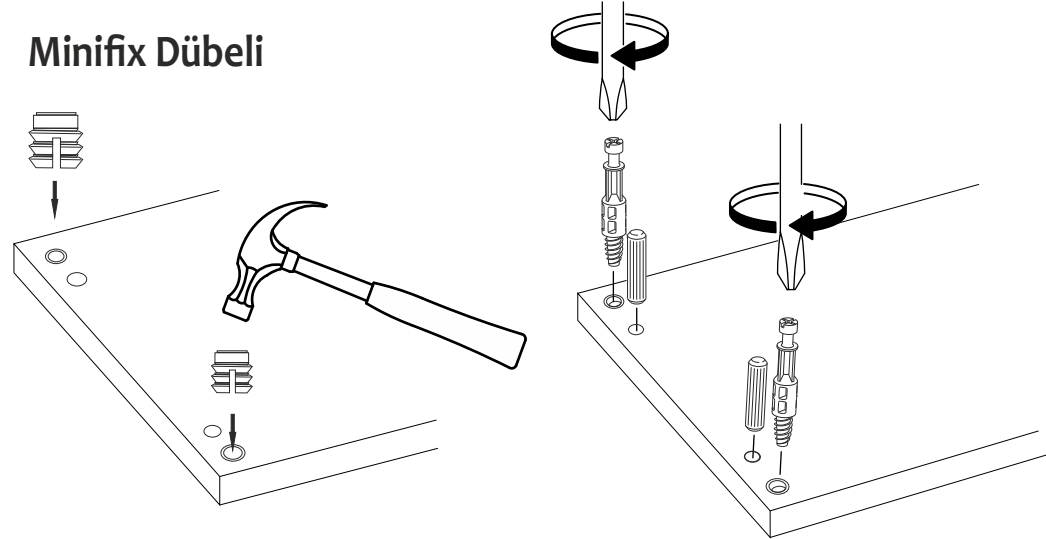
13

## DİKKAT !! / ATTENTION !!

Minifiks ve Kavela ürünlerimizde kullanılan ana bağlantı malzemesidir. Montaja başlamadan önce lütfen aşağıdaki çizimleri kontrol ederek, anlamaya çalışın...

Minifix and Dowel is the main connection material used in products. Before starting assembly, please check the drawings below...

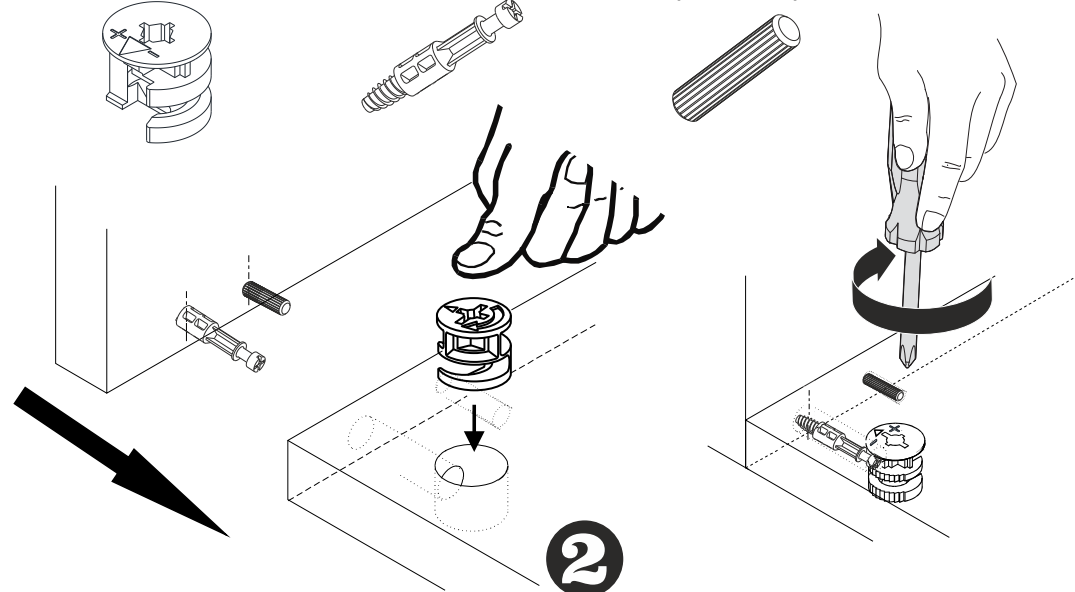
### Minifix Dübeli



Minifix Gövde  
(MINIFIX BODY)

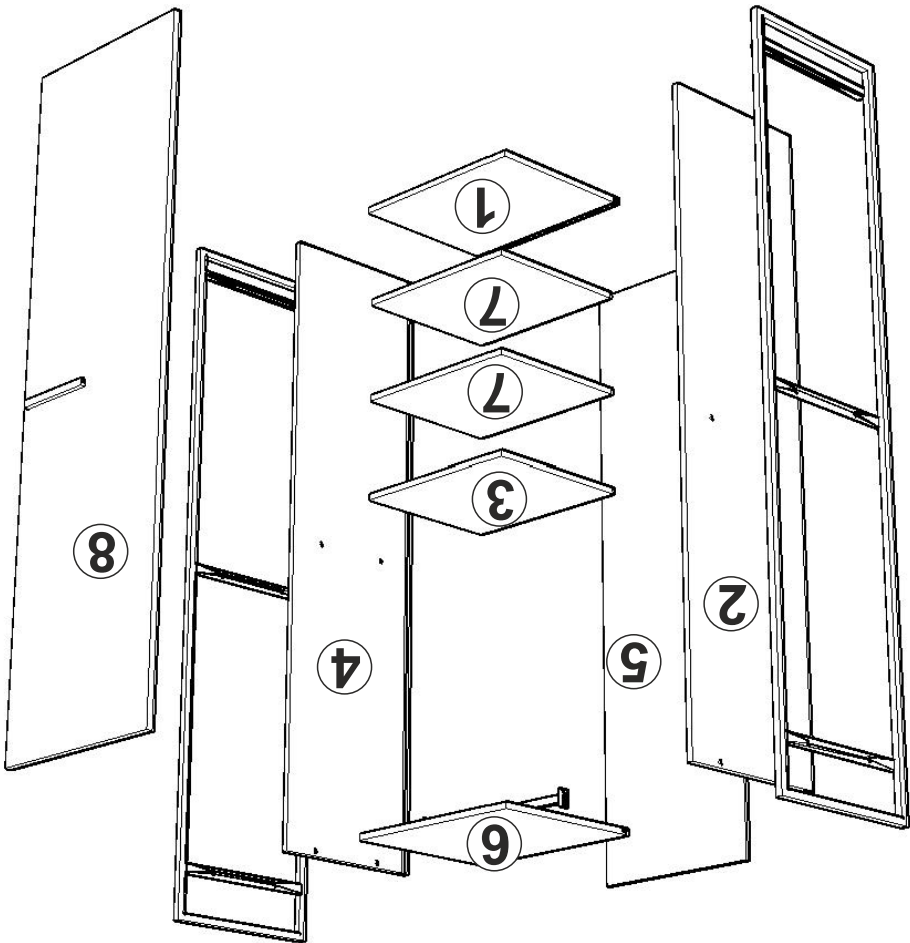
Minifix Mil  
(MINIFIX SHAFT)

Kavela  
(DOWEL)

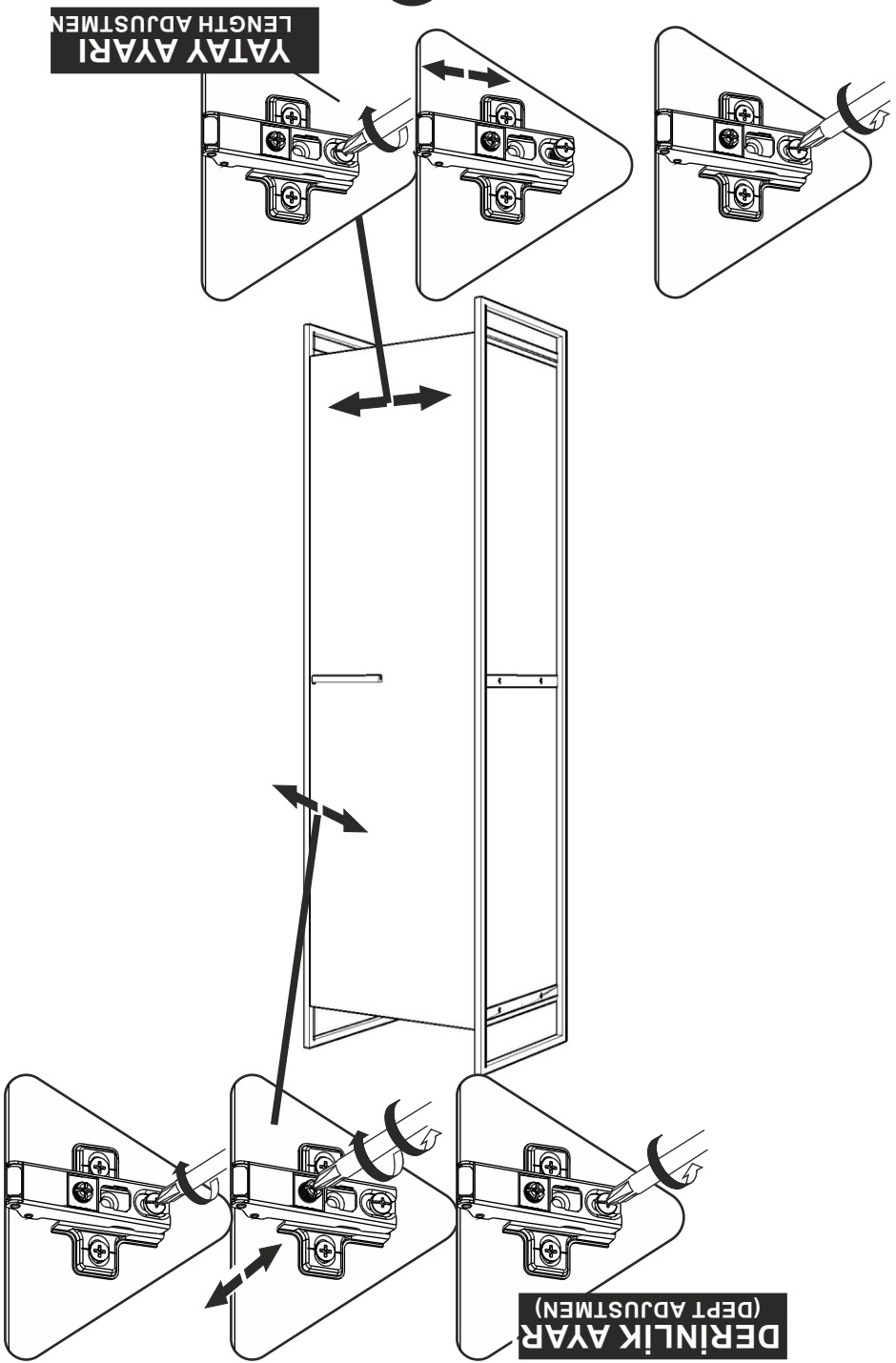


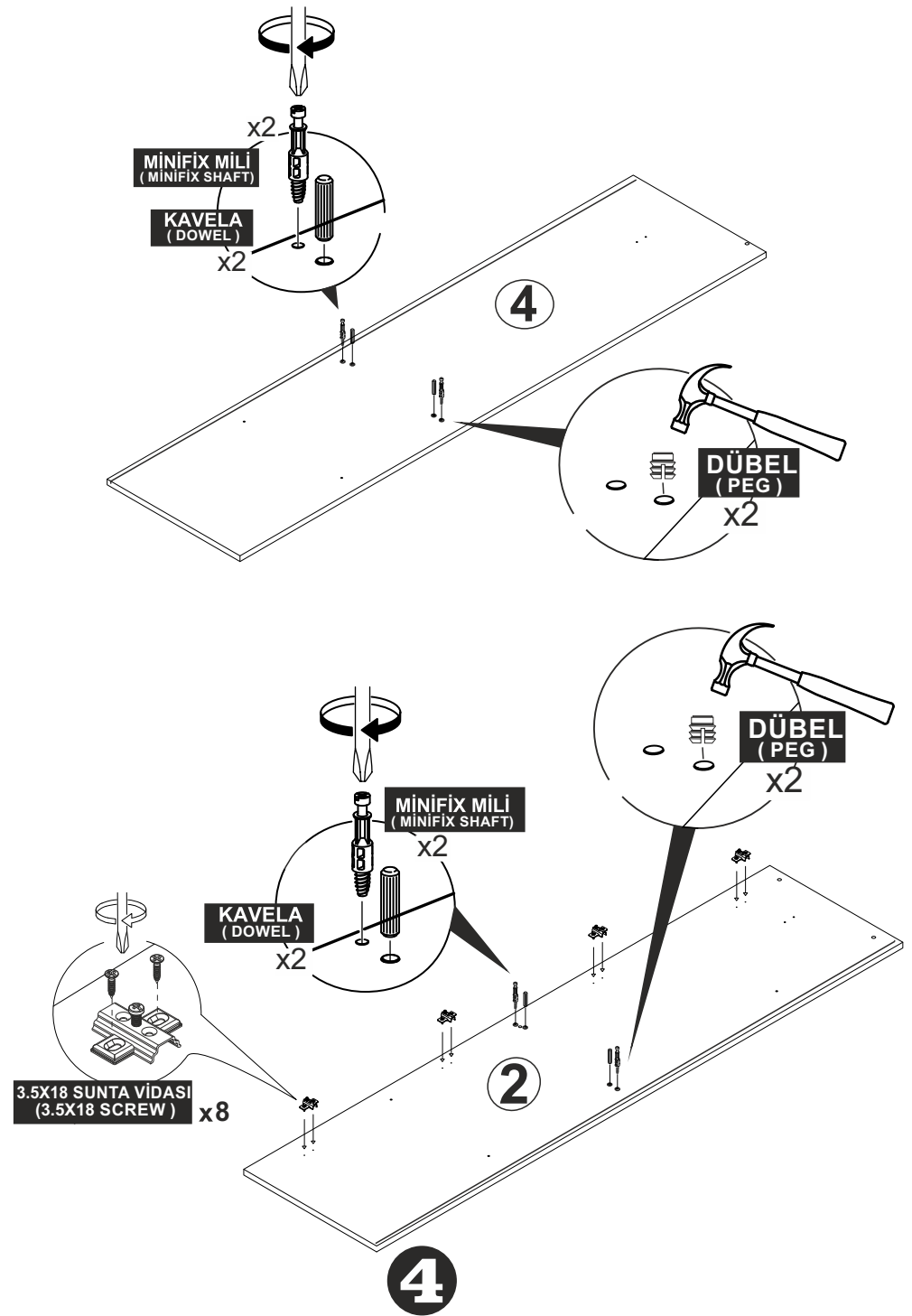
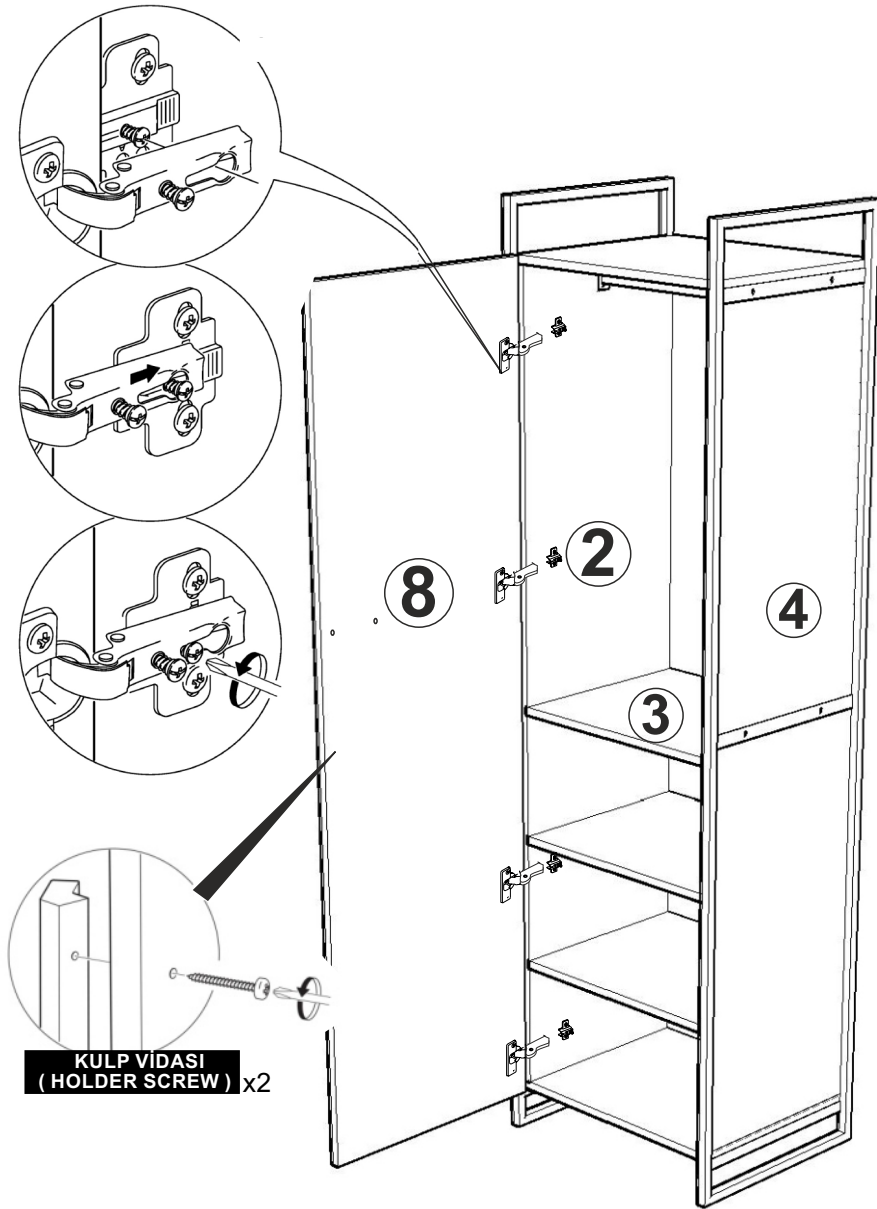
2

3

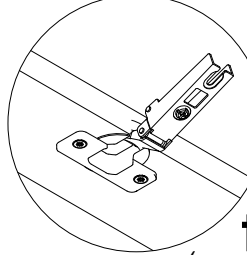
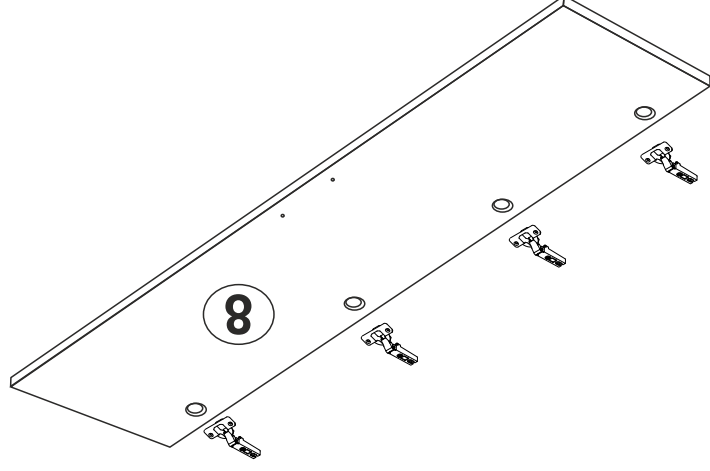


12





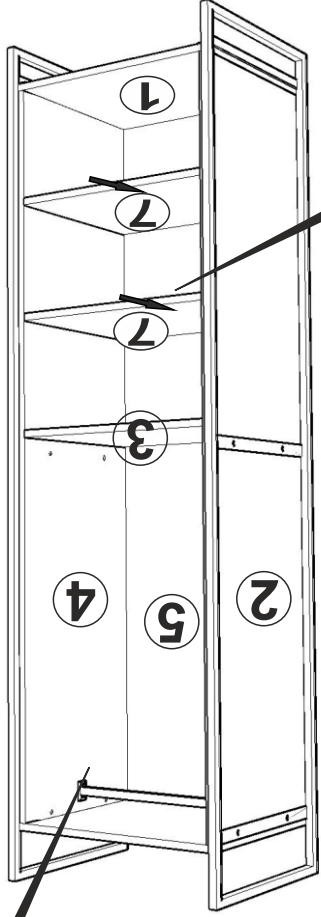
5



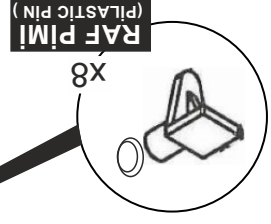
DÜZ MENTEŞE  
(HINGE)  
X4

3.5X18 SUNTA VIDAS  
(3.5X18 SCREW)  
X8

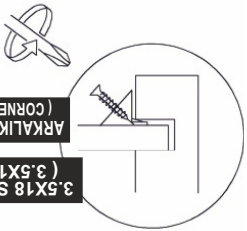
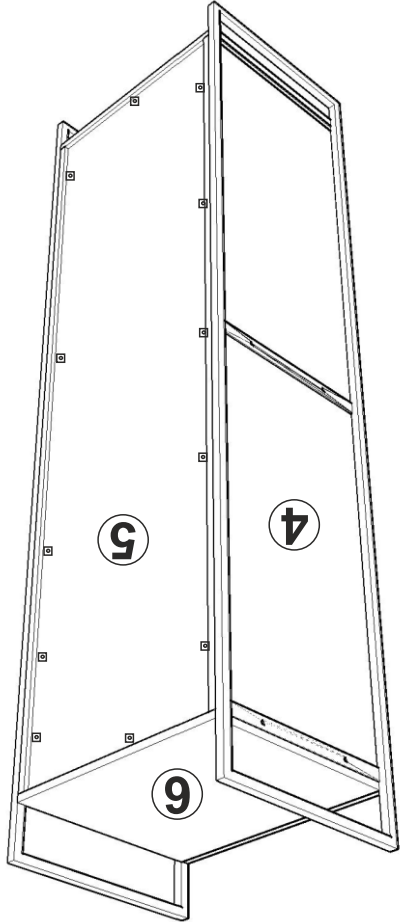
10



Not : Seyyar Rafları  
Çapraz Yerleştirin.  
( Place Horizontal On The  
Movable Shelves. )

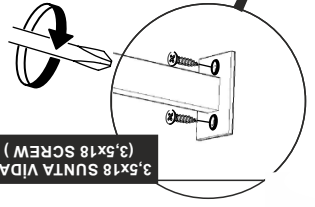


RAF PİMİ  
(PLASTIC PIN)  
X8

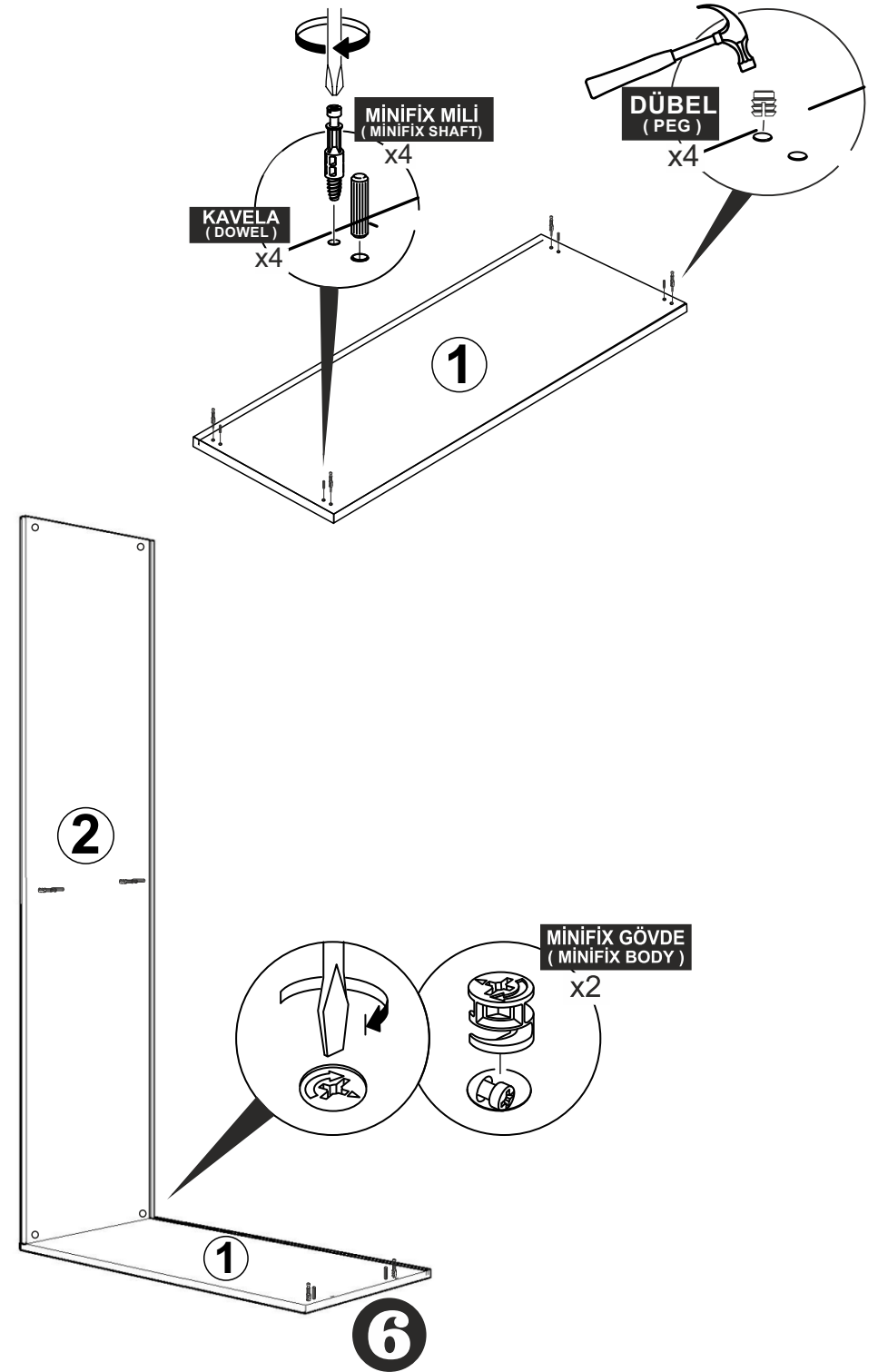
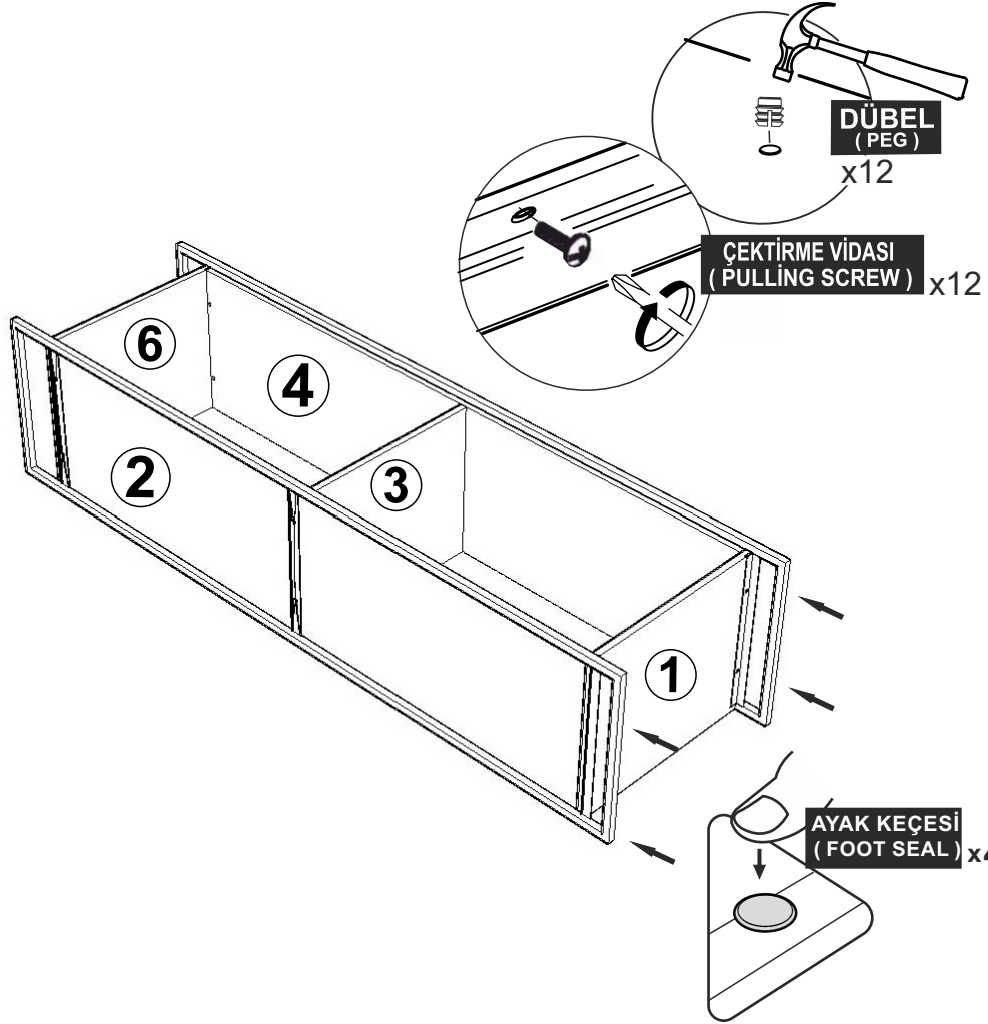


3.5X18 SUNTA VIDAS  
(3.5X18 SCREW)  
X12

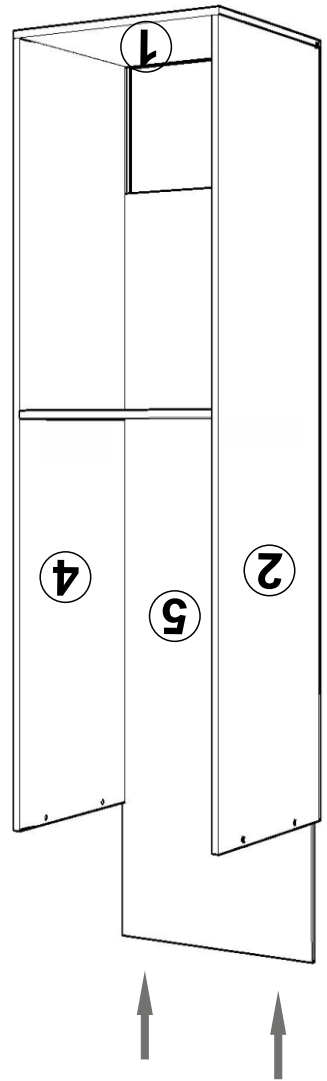
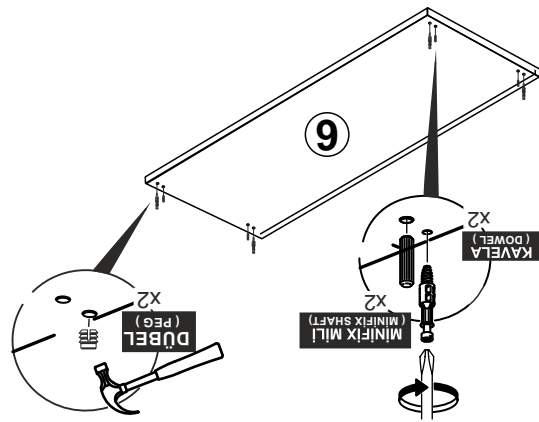
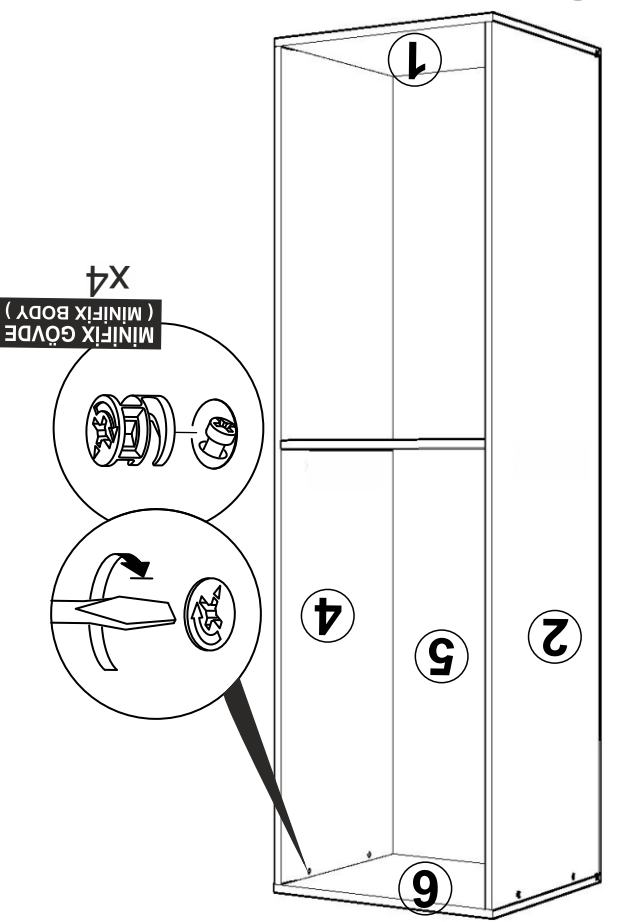
ARKALIK KÖŞE X12  
(CORNER WEDGE)



3.5X18 SUNTA VIDAS  
(3.5X18 SCREW)  
X4



8



7

