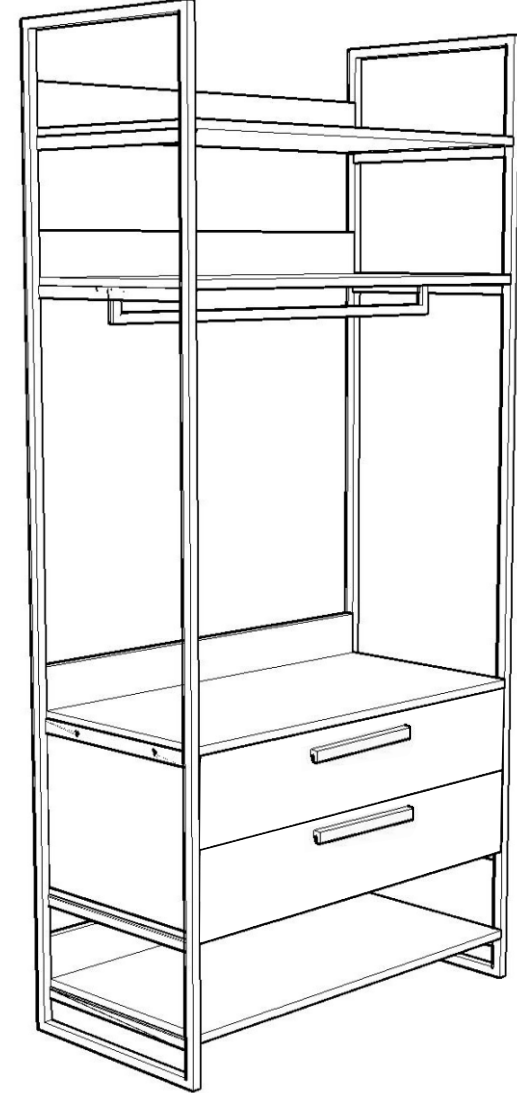
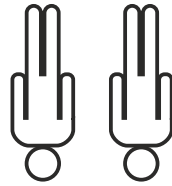


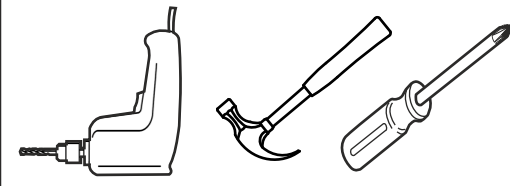
**DYNAMIC 12**  
**2 ÇEKMECELİ ASKILI DOLAP MODÜL**  
**KURULUM ŞEMASI**  
**ASSEMBLY GUIDE**





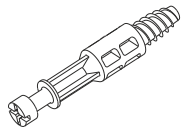

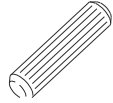

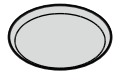

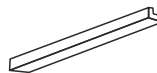
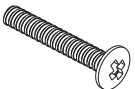
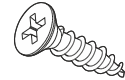


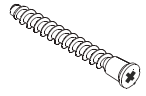
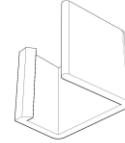
Bu modül iki kişi tarafından kurulmalıdır.

This unit should be assembled by two persons.



Bu modülün kurulumu için gerekli olan araçlar.  
The necessary tools (not included)

## AKSESUAR LİSTESİ / ACCESSORY LIST

	<b>MINİFİX MİL x 12</b> ( MINIFIX SHAFT )
	<b>MINİFİX GÖVDE x 12</b> ( MINIFIX BODY )
	<b>KAVELA x 24</b> ( DOWEL )
	<b>DÜBEL x 36</b> ( PEG )
	<b>AVAK KEÇESİ x 4</b> ( FOOT SEAL )
	<b>40 CM TELESKOBİK RAY x 2 TK.</b> (40 CM TELESCOPIC RAIL )
	<b>192 LİK KULP x 2</b> ( HOLDER )
	<b>KULP VİDASI x 4</b> ( HOLDER SCREW )
	<b>3,5 X 18 SUNTA VİDASI X30</b> ( 3,5X18 SCREW )
	<b>ARKALIK KÖŞE x 6</b> ( CORNER WEDGE )
	<b>ÇEKTİRME VİDASI x 24</b> ( PULLING SCREW )
	<b>KABİN VİDASI x 10</b> ( CABINET SCREW )
	<b>MODUL BİRLEŞİME APARATI x 4</b> ( PLASTIC ) SİYAH BLACK

1

\* AKSESUARLARI GÖSTERİLDİĞİ GİBİ DÜZ BİR ZEMİN ÜZERİNDE TAKINIZ...  
\* ÜRÜNÜ KURARKEN MONTAJ SIRASINI TAKİP EDİNİZ

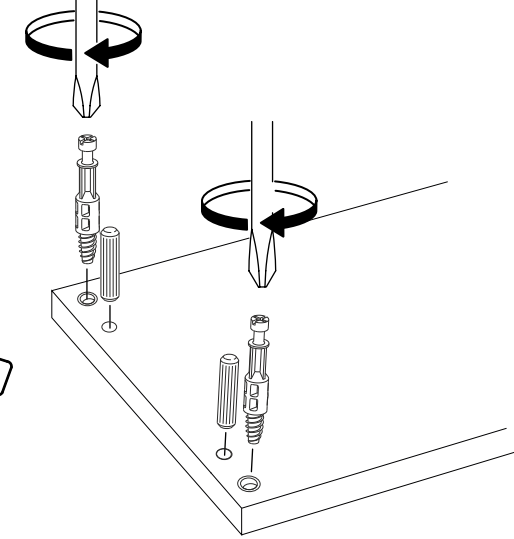
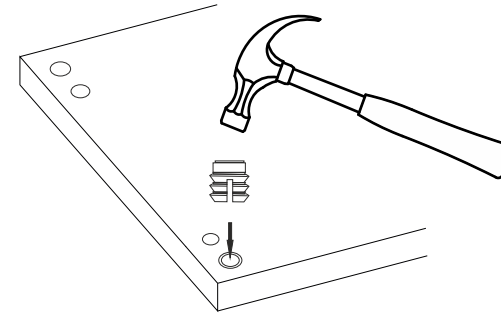
\* FİX THE ACCESSORIES AS SHOWN FOLLOW THE  
INSTALLATION SEQUENCE WHILE INSTALLING THE PRODUCT.

# DİKKAT !! / ATTENTION !!

Minifiks ve Kavela ürünlerimizde kullanılan ana bağlantı malzemesidir. Montaja başlamadan önce lütfen aşağıdaki çizimleri kontrol ederek, anlamaya çalışın...

Minifix and Dowel is the main connection material used in products. Before starting assembly, please check the drawings below...

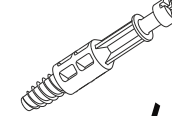
## Minifix Dübeli ( PEG )



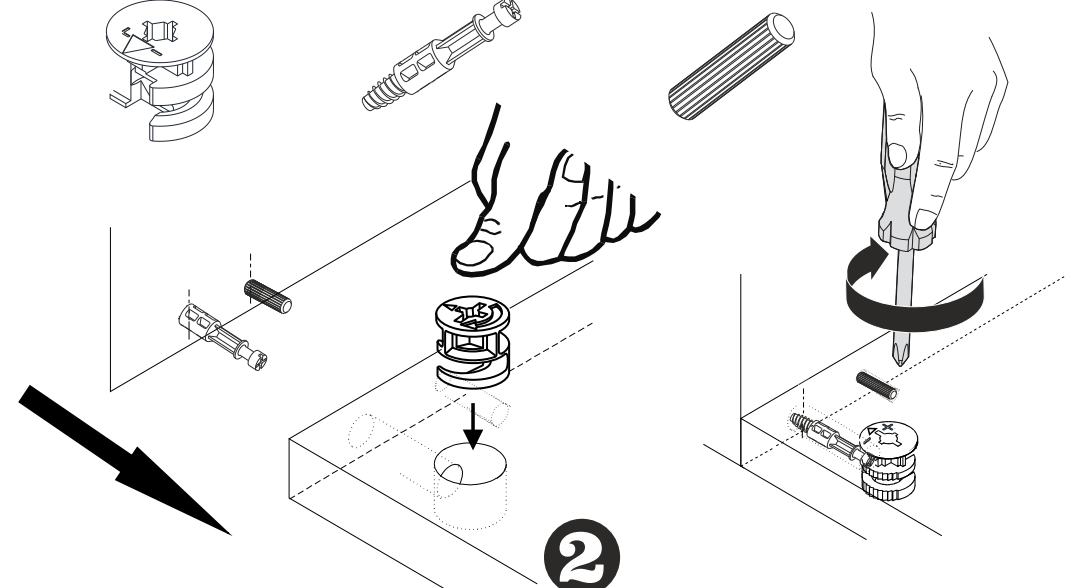
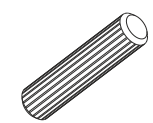
## Minifix Gövde ( MINIFIX BODY )



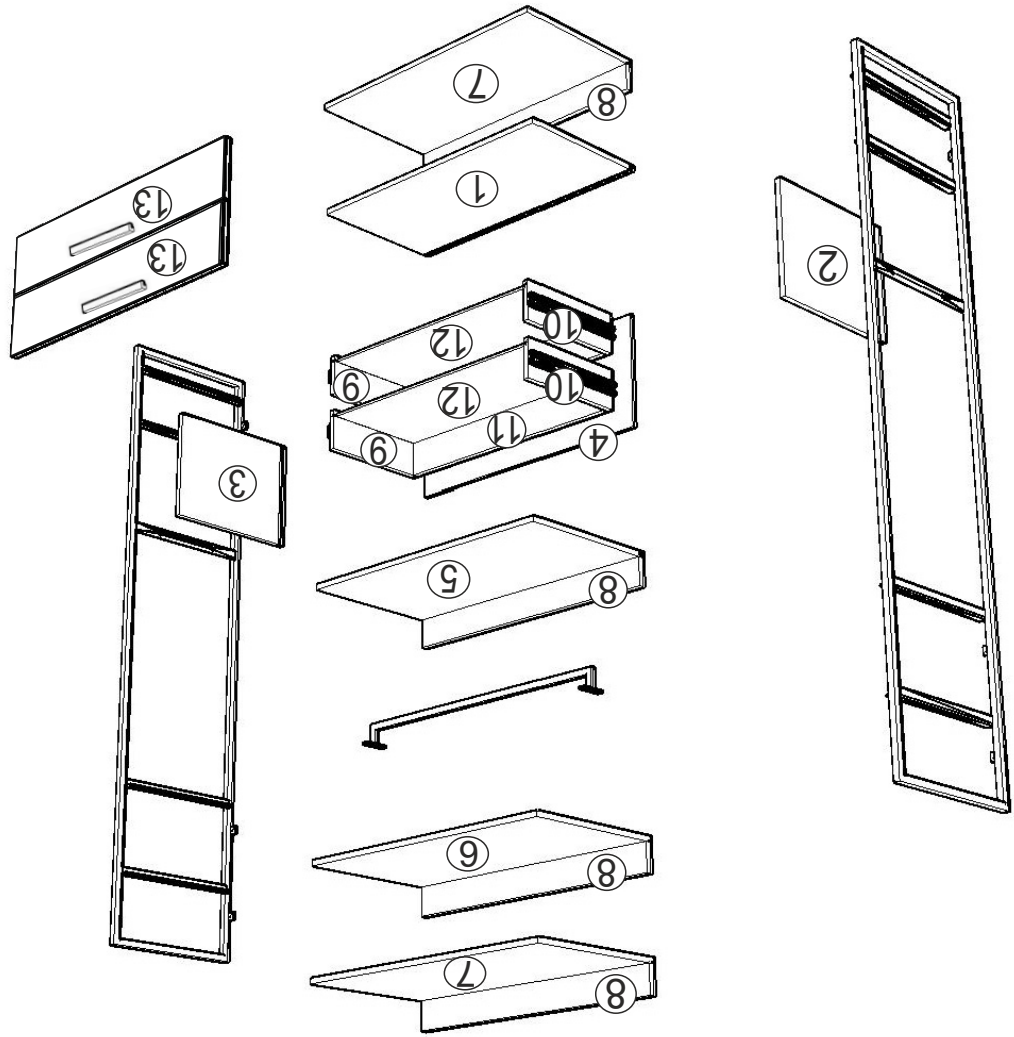
## Minifix Mil ( MINIFIX SHAFT )



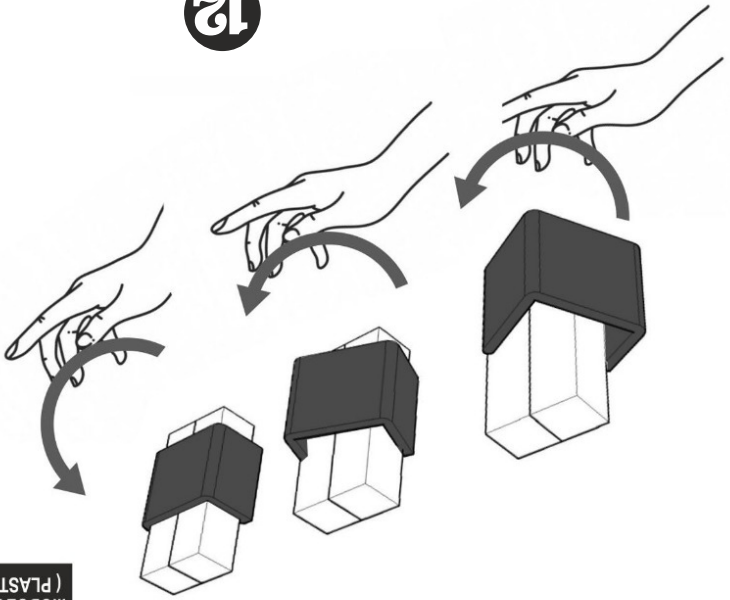
## Kavela ( DOWEL )



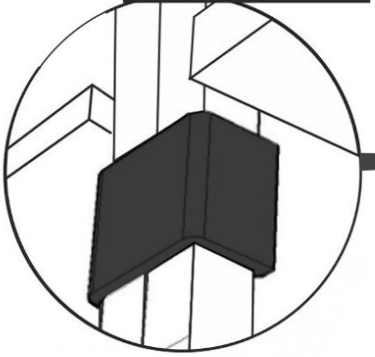
3



12



MODÜL BİRLEŞTİRME APARATI ( PLASTIC MODULE FIXING ) X4



MODÜL BİRLEŞTİRME DETAYI ( MODULE FIXING DETAIL )

