

DYNAMIC 05

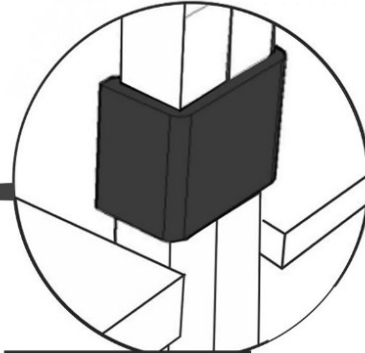
7 RAFLI DOLAP DAR MODÜL

KURULUM ŞEMASI

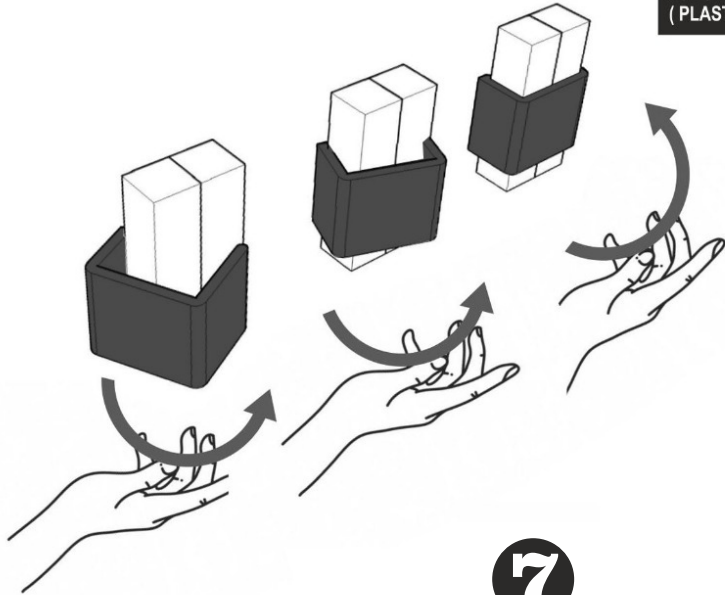
ASSEMBLY GUIDE



MODÜL BİRLEŞTİRME DETAYI
(MODULE FIXING DETAIL)



MODÜL BİRLEŞTİRME APARATI
(PLASTIC MODULE FIXING) x4



7



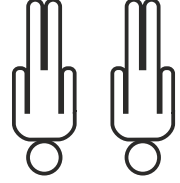
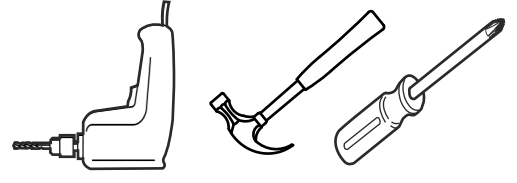
1

* AKSESUARLARI GÖSTERİLDİĞİ GİBİ DÜZ BİR ZEMİN ÜZERİNDE TAKINIZ...
 * ÜRÜNÜ KURARKEN MONTAJ SIRASINI TAKİP EDİNİZ
 * FİX THE ACCESORIES AS SHOWN FOLLOW THE
 INSTALLATION SEQUENCE WHILE INSTALLING THE PRODUCT.

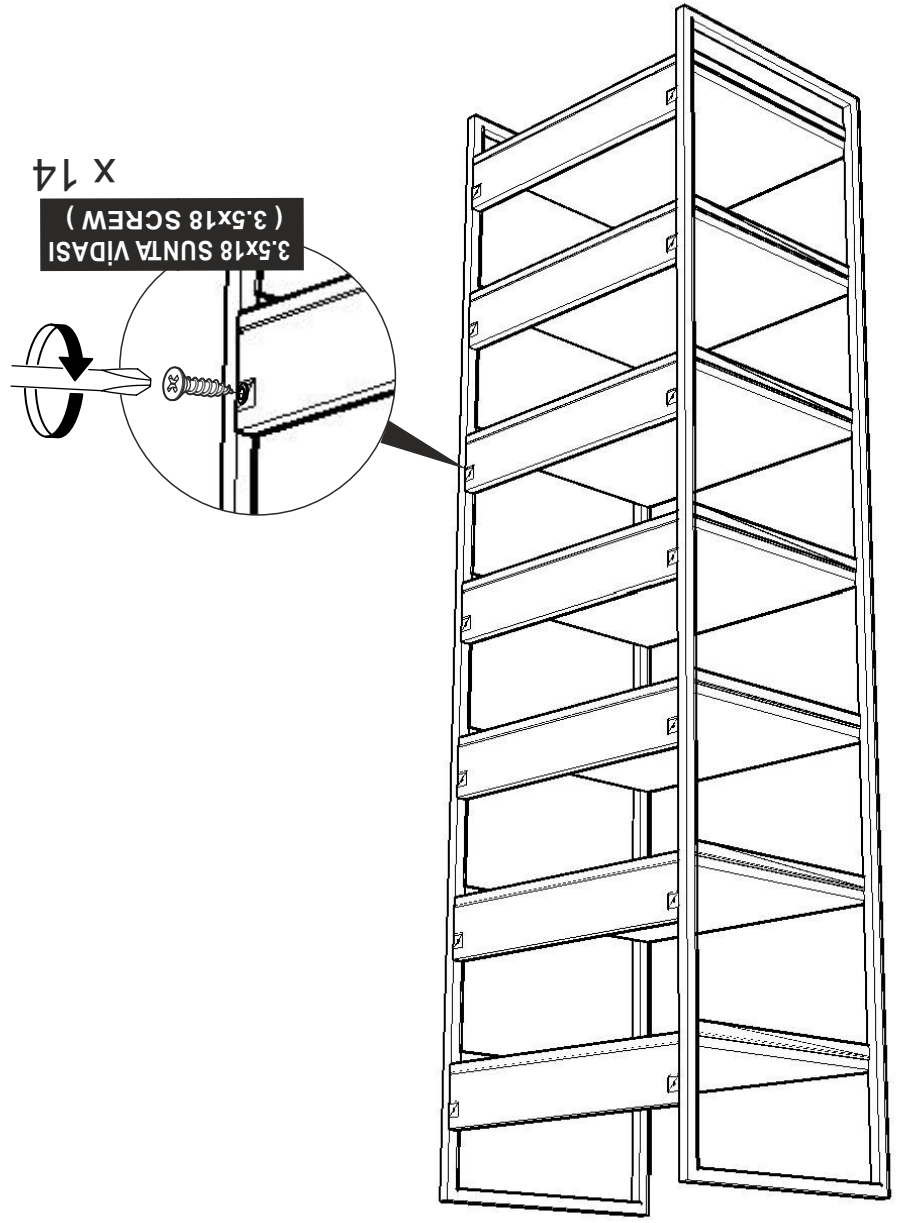
	DÜBEL x 28 (PEG)		ÇEKTİRME VIDASI x 28 (PULLING SCREW)		MODÜL BİRLEŞTİRME APARATI x 4 (BLACK PLASTIC)
	KABİN VIDASI x 14 (CABINET SCREW)		3,5 X 18 SUNTA VIDASI X14 (3.5X18 SCREW)		

AKSESUAR LİSTESİ / ACCESSORY LIST

Bu modül iki kişi tarafından kurulmalıdır.
 This unit should be assembled by two persons.



9

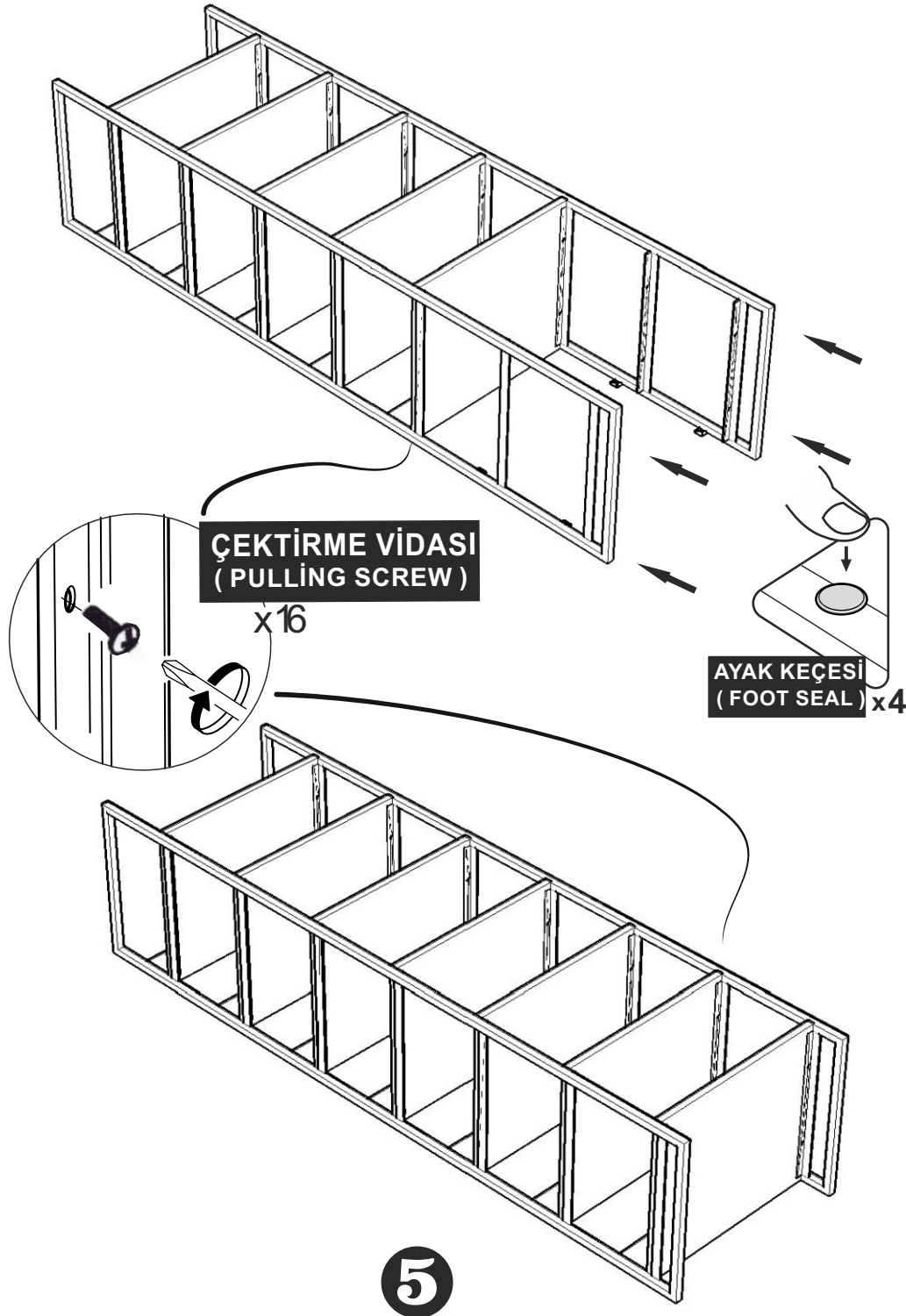


DİKKAT !! / ATTENTION !!

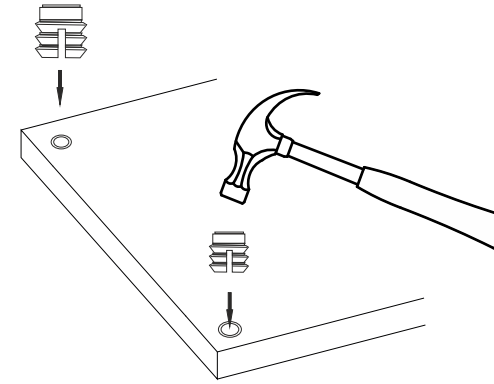
Dübel ve Çektirme vidası ürünlerimizde kullanılan ana bağlantı malzemesidir.

Montaja başlamadan önce lütfen aşağıdaki çizimleri kontrol ederek, anlamaya çalışın...

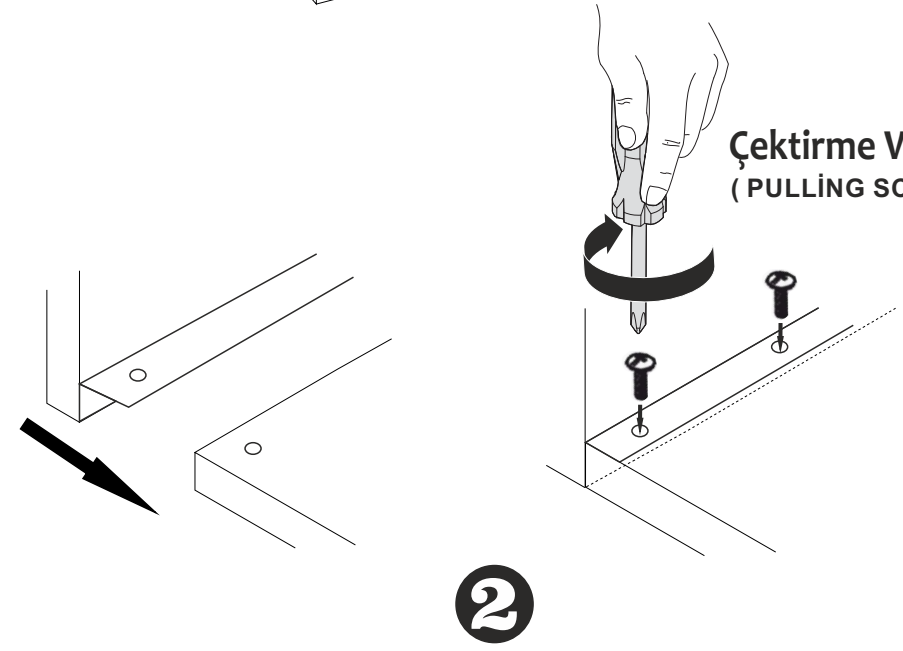
Peg and Pulling Screw is the main connection material used in products. Before starting assembly, please check the drawings below...



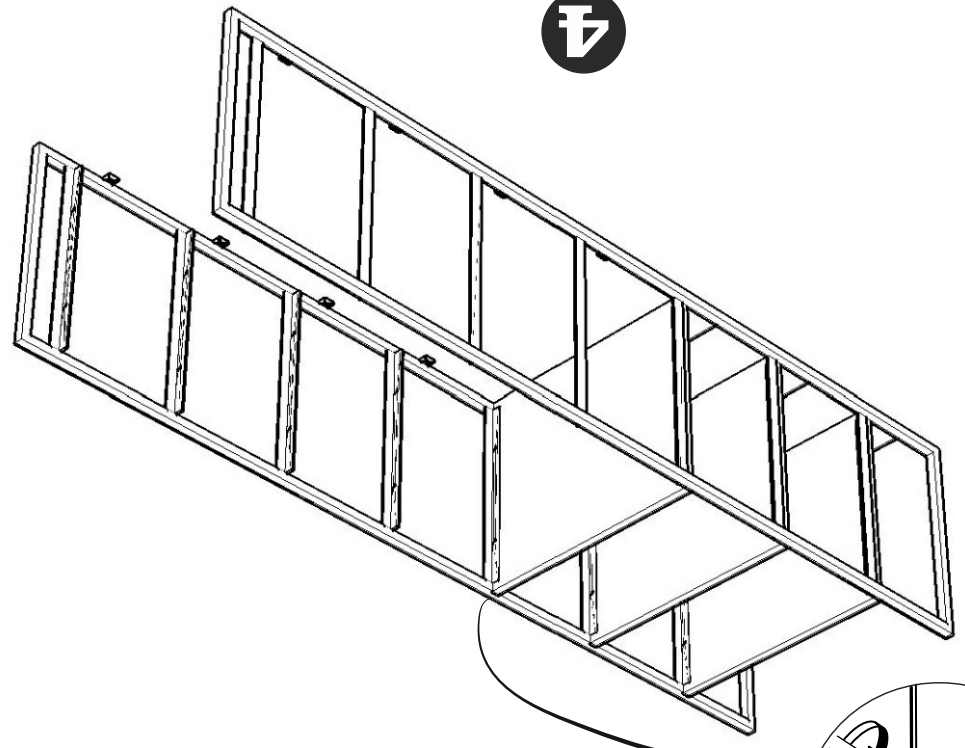
Dübel (PEG)



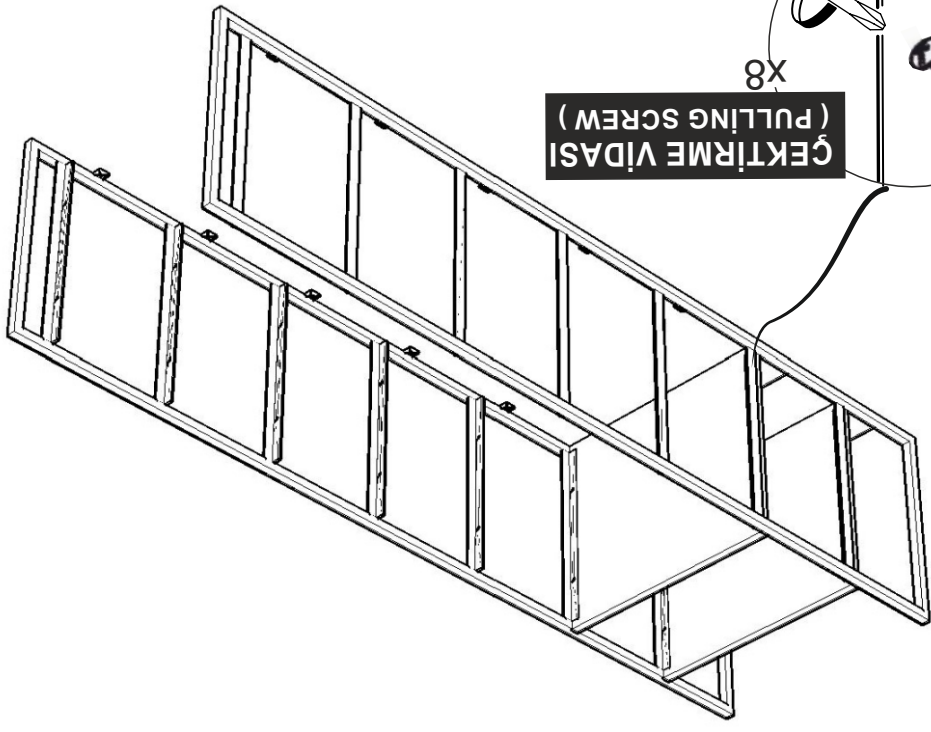
Çektirme Vidası (PULLING SCREW)



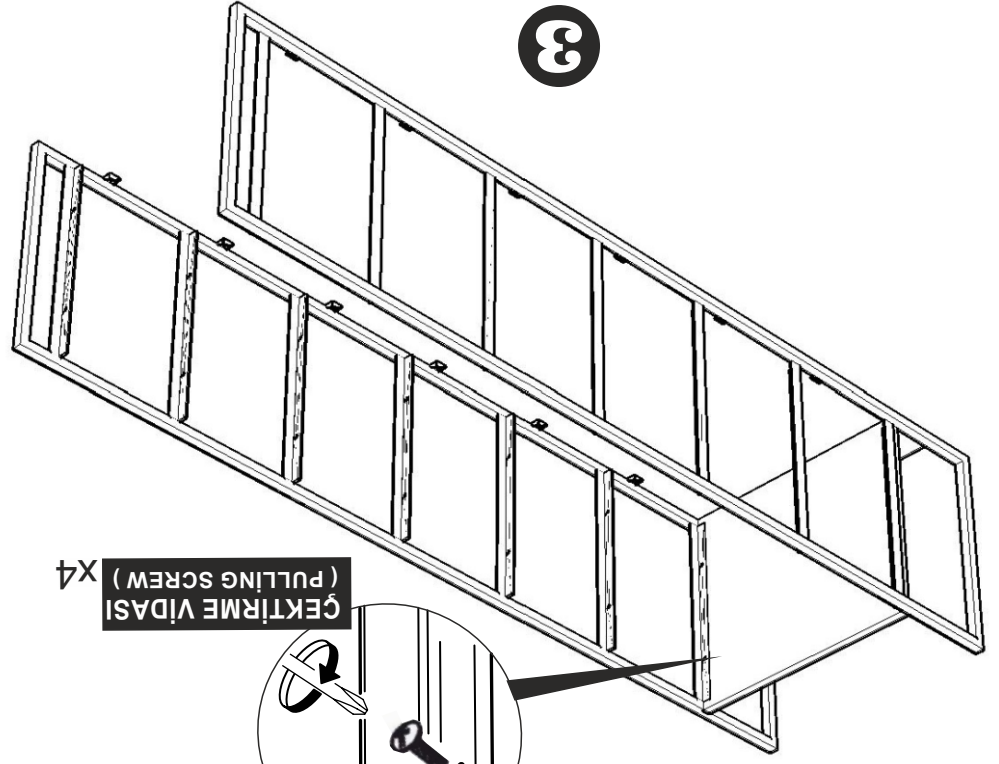
4



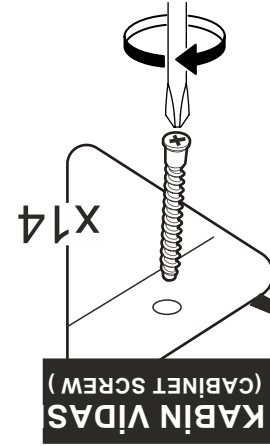
ÇEKİRME VIDASI
(PULLING SCREW)
X8



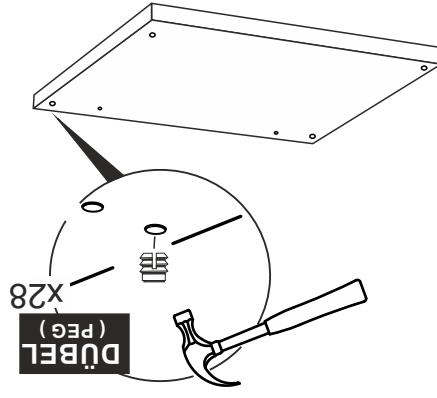
3



ÇEKİRME VIDASI
(PULLING SCREW)
X4

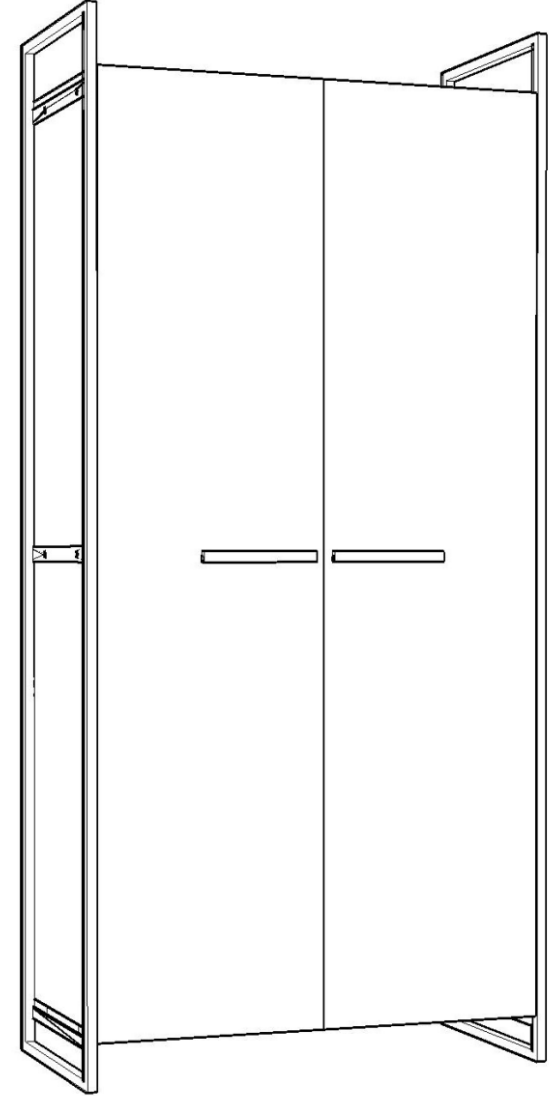


KABİN VIDAS
(CABINET SCREW)
X14



DÜBEL
(PEG)
X28

DYNAMIC 07
2 KAPAKLI DOLAP MODÜL
KURULUM ŞEMASI
ASSEMBLY GUIDE



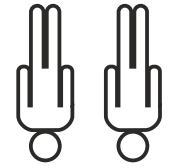
1

* AKSESUARLARI GÖSTERİLDİĞİ GİBİ DÜZ BİR ZEMİN ÜZERİNDE TAKINIZ...
* ÜRÜNÜ KURARKEN MONTAJ SIRASINI TAKIP EDİNİZ
* FİX THE ACCESSORIES AS SHOWN FOLLOW THE
INSTALLATION SEQUENCE WHILE INSTALLING THE PRODUCT.

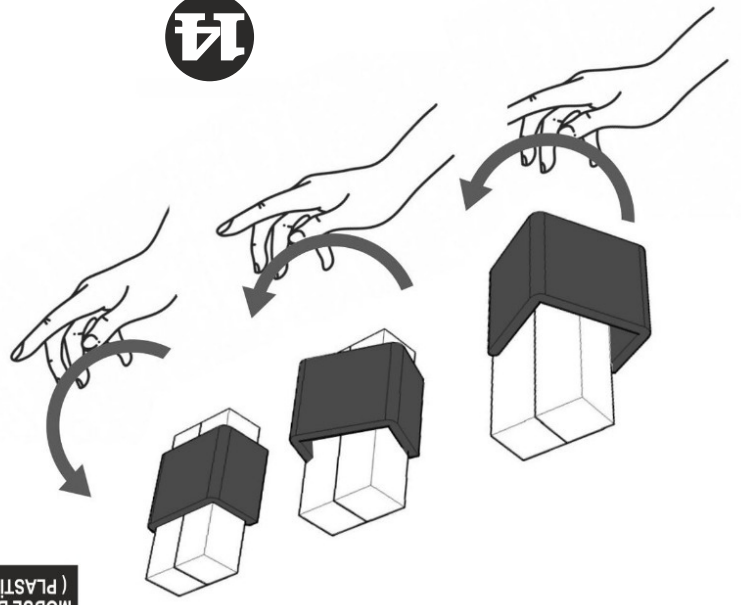
	DÜBEL x 36 (PEG)		KAVELA x 24 (DOWEL)		DÜZ MENTEŞE x 8 (HINGE)		192 LİK KULP x 2 (HOLDER)		KULP VIDASI x 4 (HOLDER SCREW)		ARKALIK KÖŞE x 14 (CORNER WEDGE)		PULLU VIDA x 5 (SCREW)		ÇEKTİRME VIDASI x 12 (PULLING SCREW)		ORTA AYAK x 1 (FURNITURE LEG)
	MİNİFİX MİL x 24 (MİNİFİX SHAFT)		MİNİFİX GÖVDE x 24 (MİNİFİX BODY)		DÜZ MENTEŞE x 8 (HINGE)		192 LİK KULP x 2 (HOLDER)		KULP VIDASI x 4 (HOLDER SCREW)		ARKALIK KÖŞE x 14 (CORNER WEDGE)		PULLU VIDA x 5 (SCREW)		ÇEKTİRME VIDASI x 12 (PULLING SCREW)		ORTA AYAK x 1 (FURNITURE LEG)
	3,5 X 18 SUNTA VIDASI X58 (3,5X18 SCREW)		ARKALIK KÖŞE x 14 (CORNER WEDGE)		PULLU VIDA x 5 (SCREW)		ÇEKTİRME VIDASI x 12 (PULLING SCREW)		KULP VIDASI x 4 (HOLDER SCREW)		ARKALIK KÖŞE x 14 (CORNER WEDGE)		PULLU VIDA x 5 (SCREW)		ÇEKTİRME VIDASI x 12 (PULLING SCREW)		ORTA AYAK x 1 (FURNITURE LEG)
	KARE AYAK SACI x 1 (IRON)		RAF PİMİ x 12 (PLASTIC PIN)		KARE AYAK SACI x 1 (IRON)		MODÜL BİRLEŞTİRME APARATI x 4 (PLASTIC)		KARE AYAK SACI x 1 (IRON)		RAF PİMİ x 12 (PLASTIC PIN)		KARE AYAK SACI x 1 (IRON)		MODÜL BİRLEŞTİRME APARATI x 4 (PLASTIC)		KARE AYAK SACI x 1 (IRON)

AKSESUAR LİSTESİ / ACCESSORY LIST

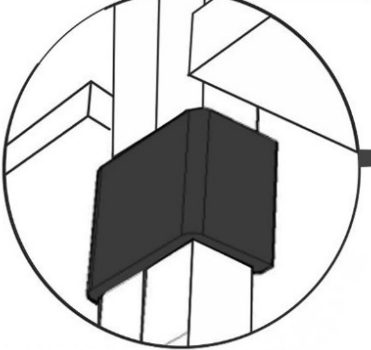
Bu modül iki kişi tarafından kurulmalıdır.
This unit should be assembled by two persons.
/ Bu modülün kurulumu için gerekli olan araçlar.
The necessary tools (not included)



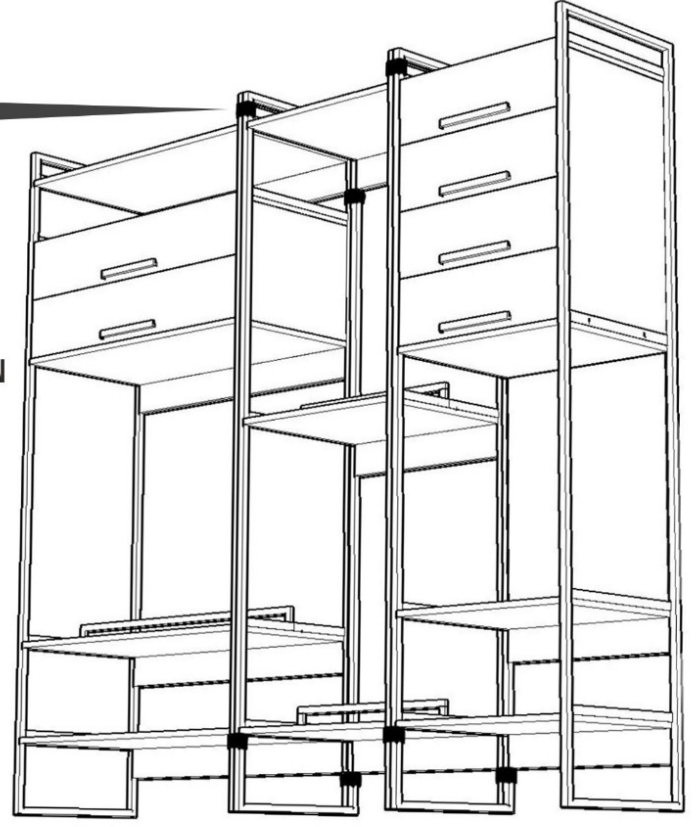
14



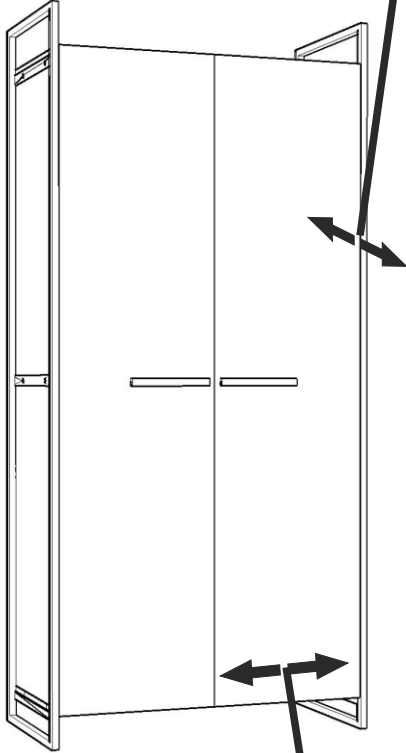
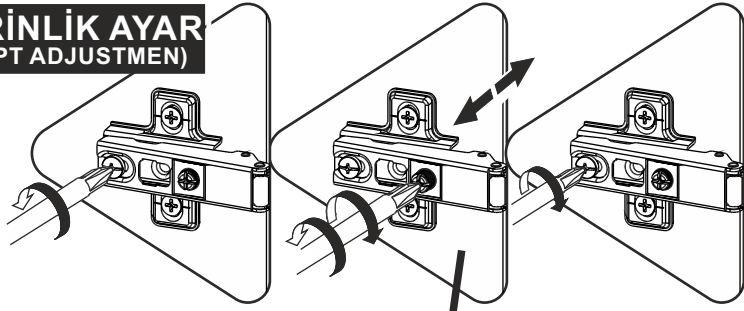
MODÜL BİRLEŞTİRME APARATI (PLASTIC MODULE FIXING) X4



MODÜL BİRLEŞTİRME DETAYI (MODULE FIXING DETAIL)



DERİNLİK AYAR
(DEPT ADJUSTMEN)



YATAY AYARI
LENGTH ADJUSTMEN

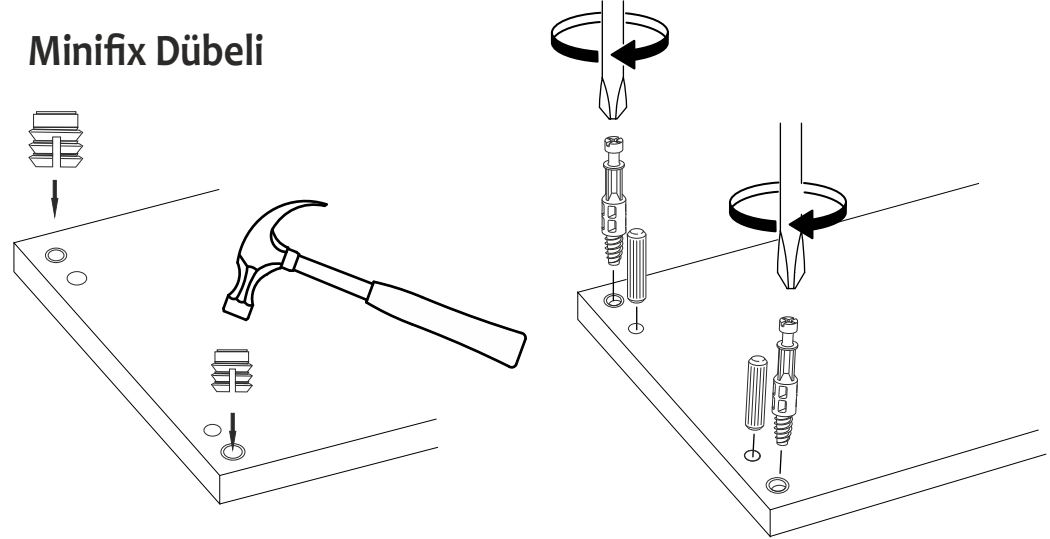
13

DİKKAT !! / ATTENTION !!

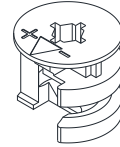
Minifiks ve Kavela ürünlerimizde kullanılan ana bağlantı malzemesidir. Montaja başlamadan önce lütfen aşağıdaki çizimleri kontrol ederek, anlamaya çalışın...

Minifix and Dowel is the main connection material used in products. Before starting assembly, please check the drawings below...

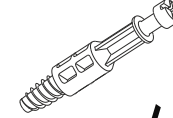
Minifix Dübeli



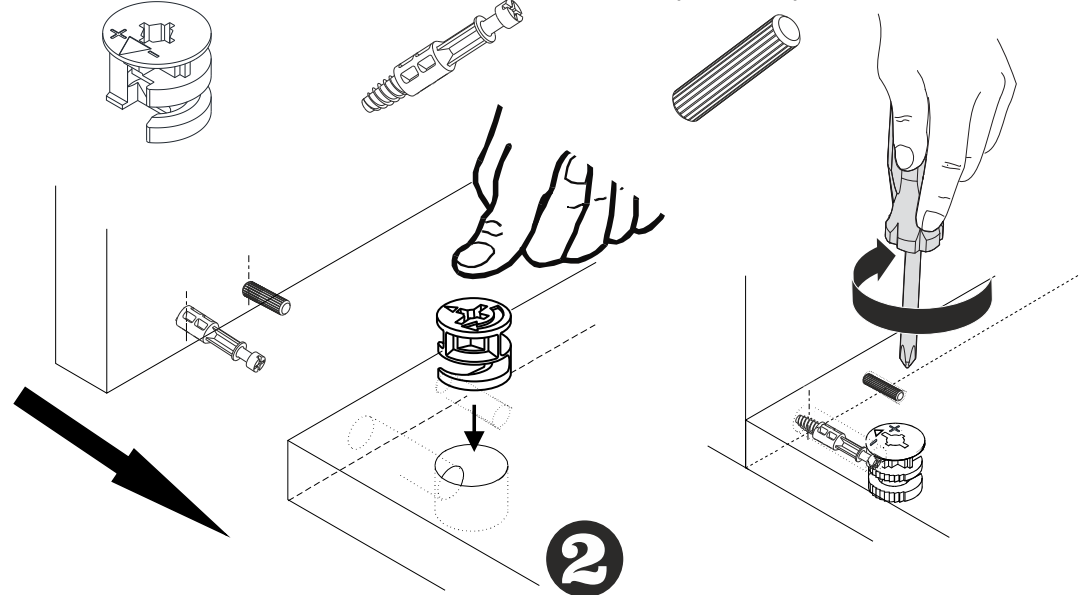
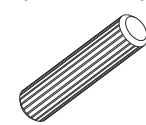
Minifix Gövde
(MINIFIX BODY)



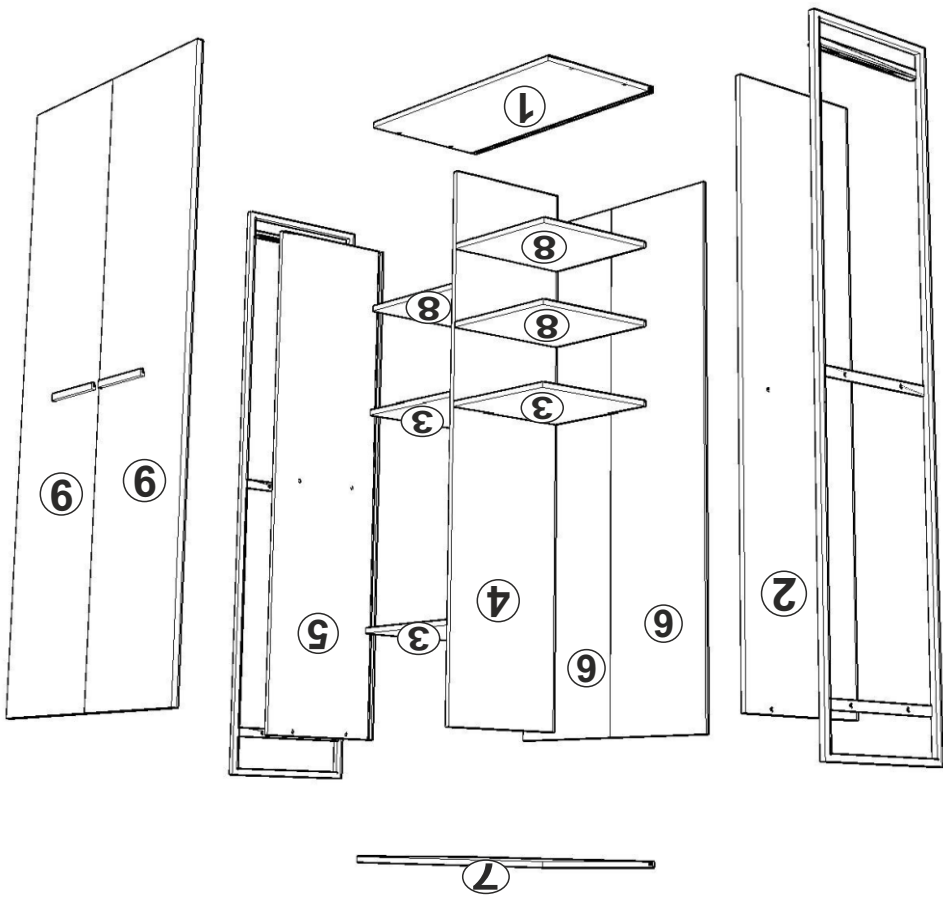
Minifix Mil
(MINIFIX SHAFT)



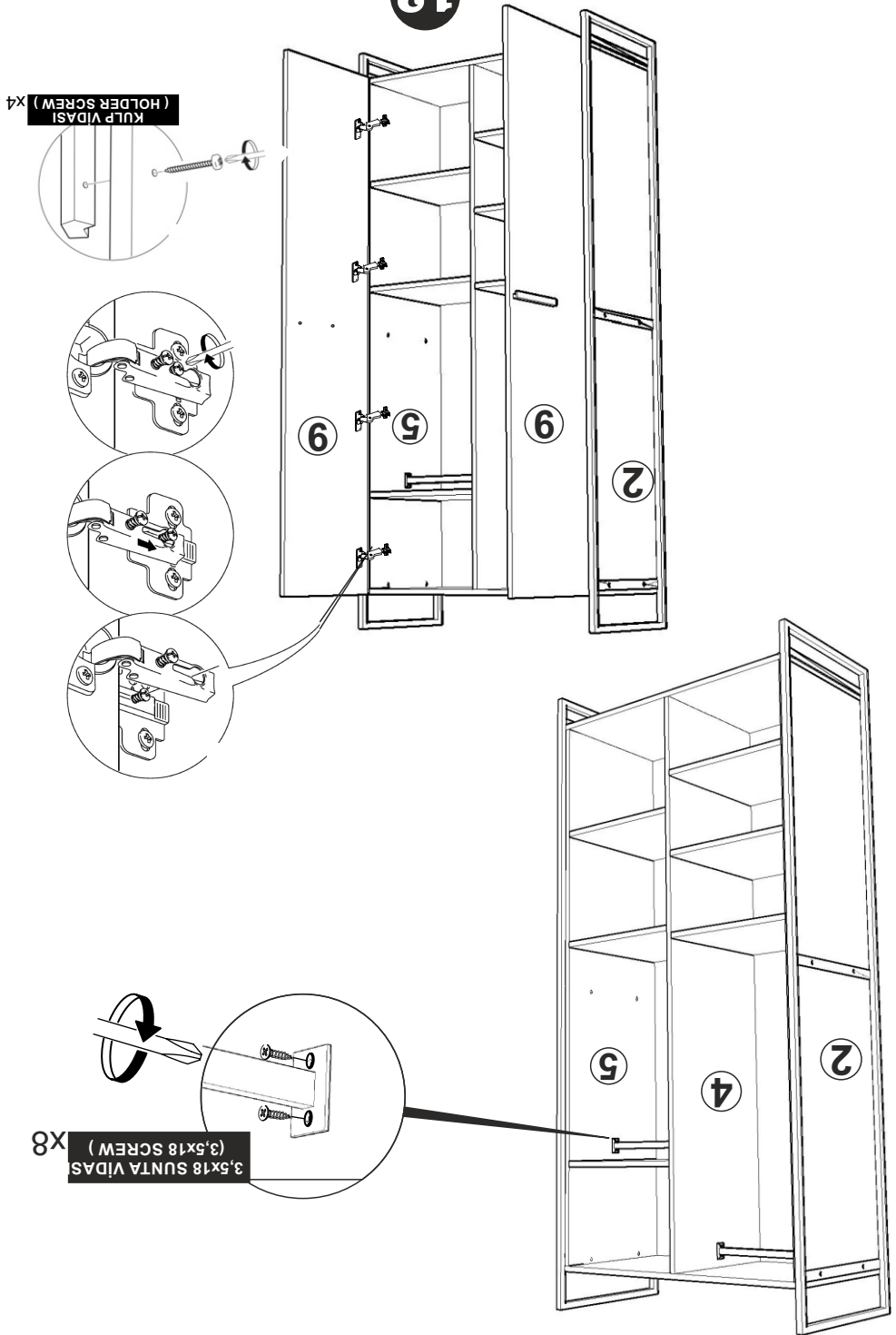
Kavela
(DOWEL)

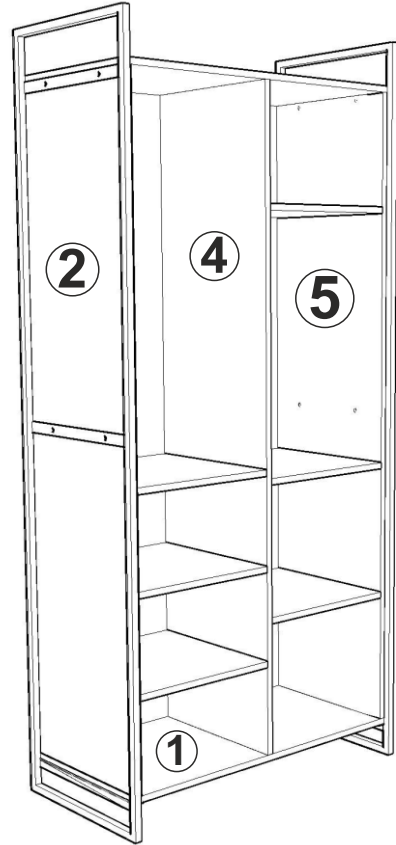
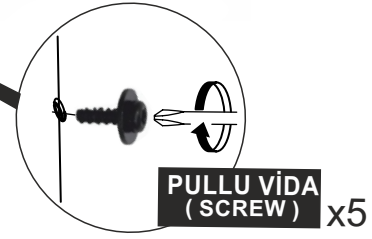
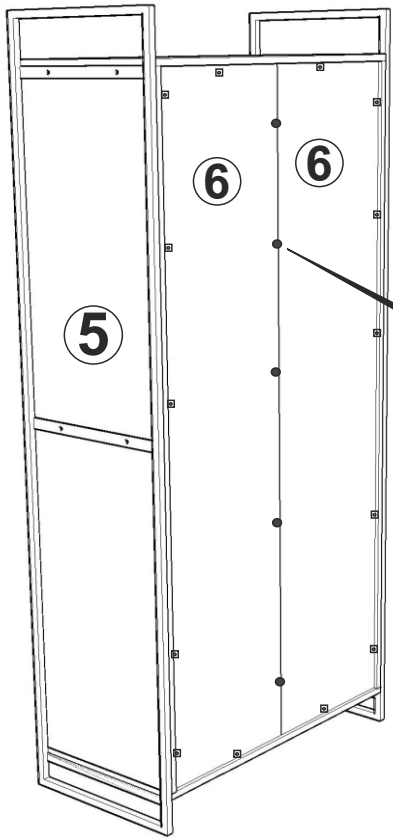


3

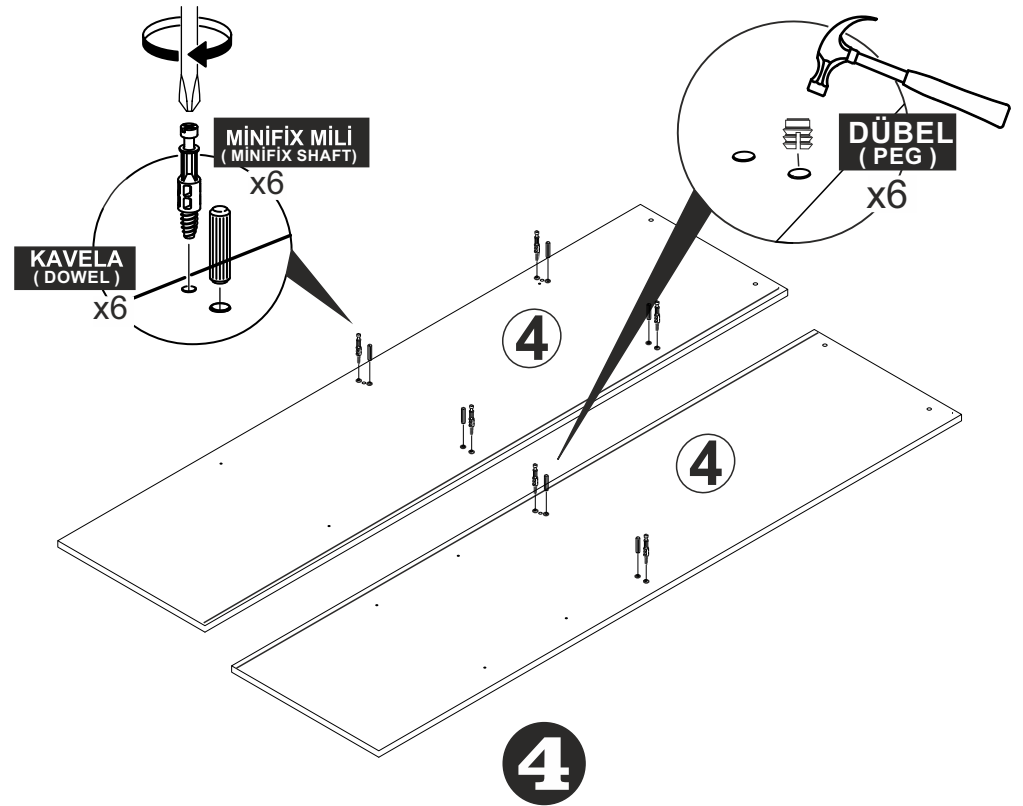
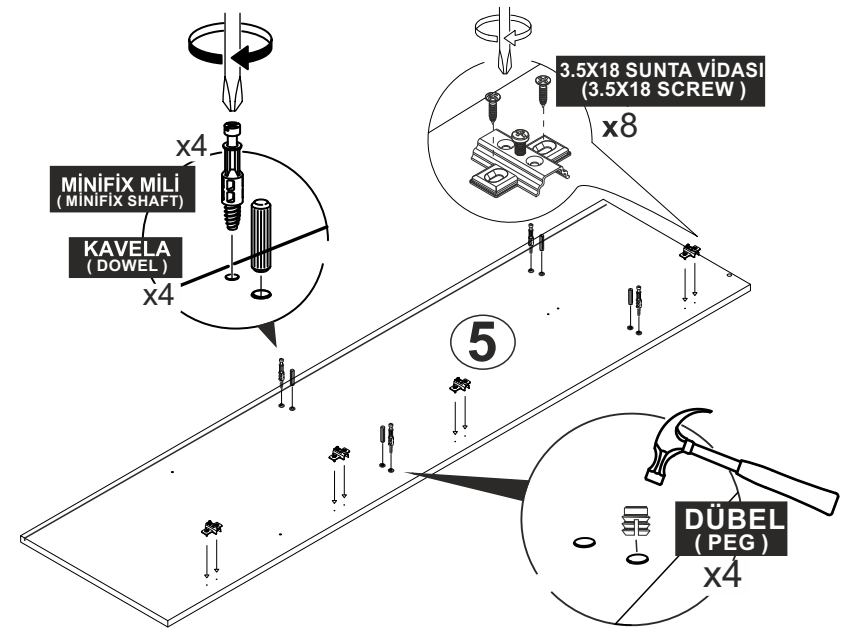


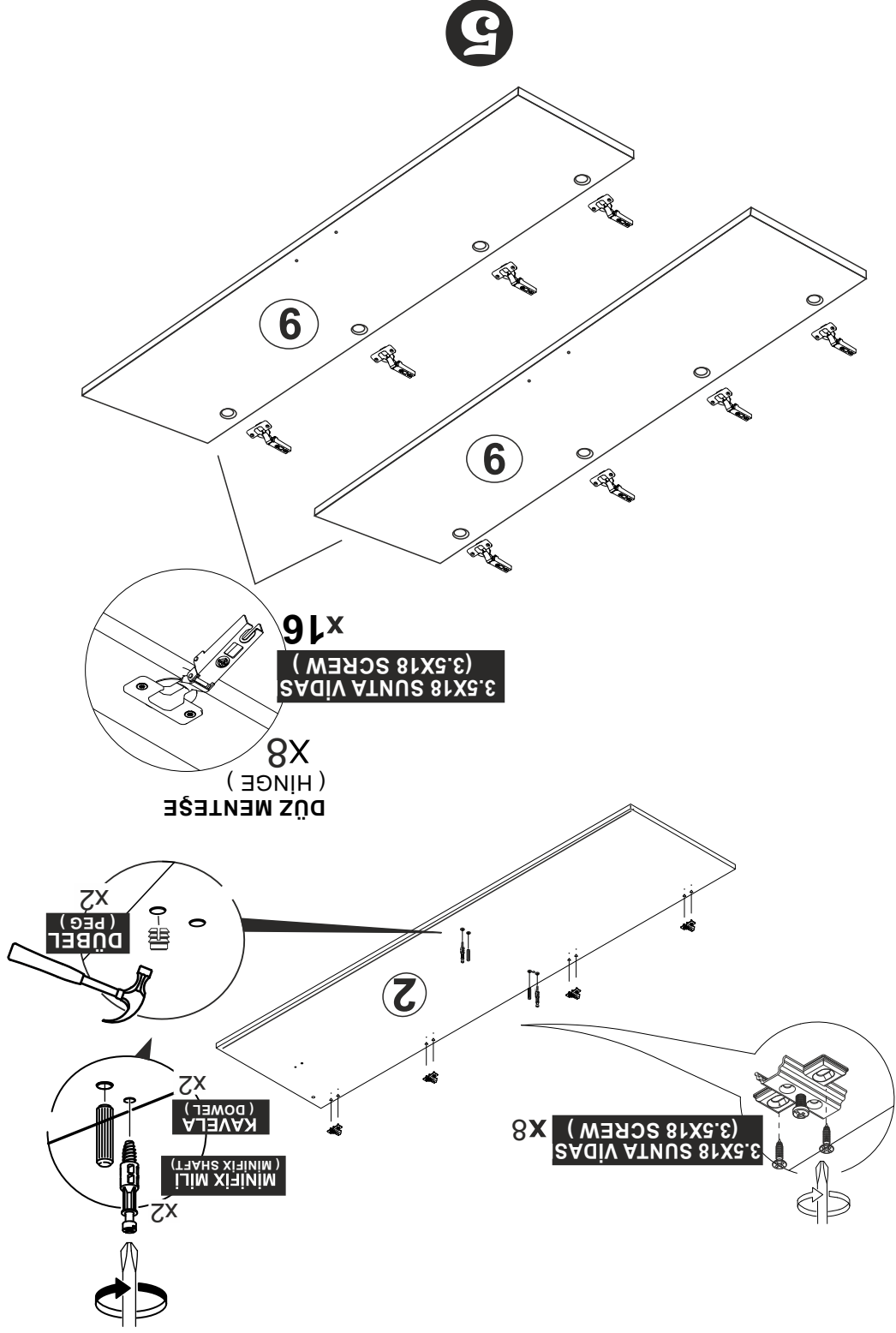
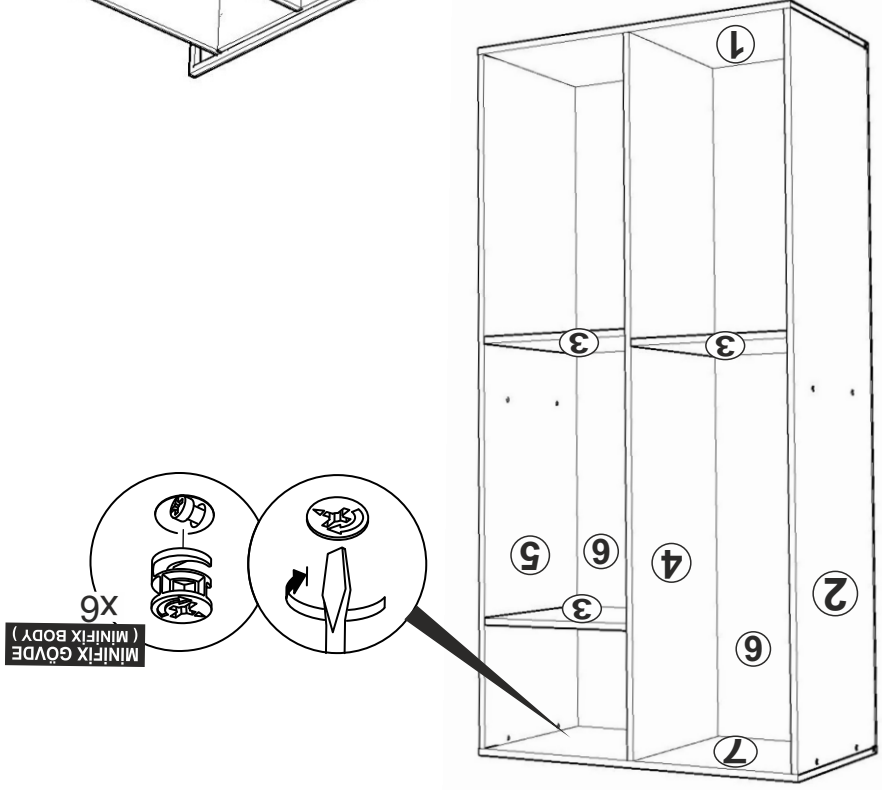
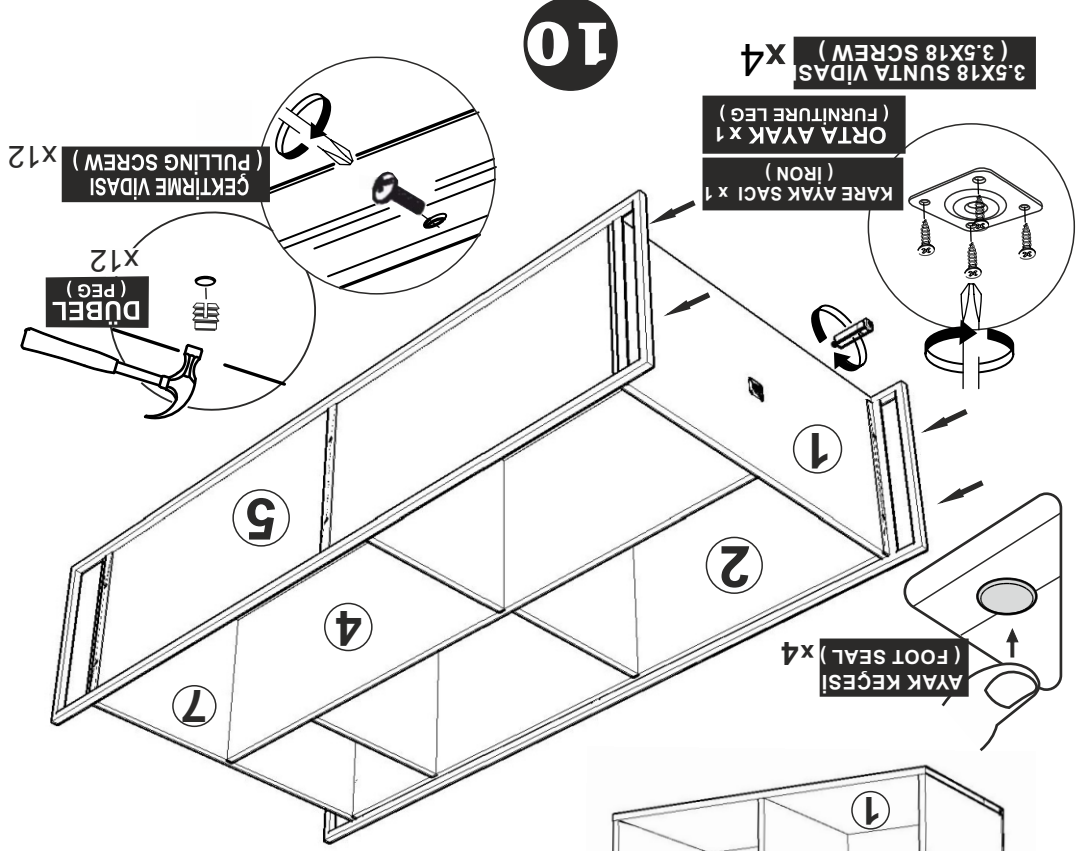
12

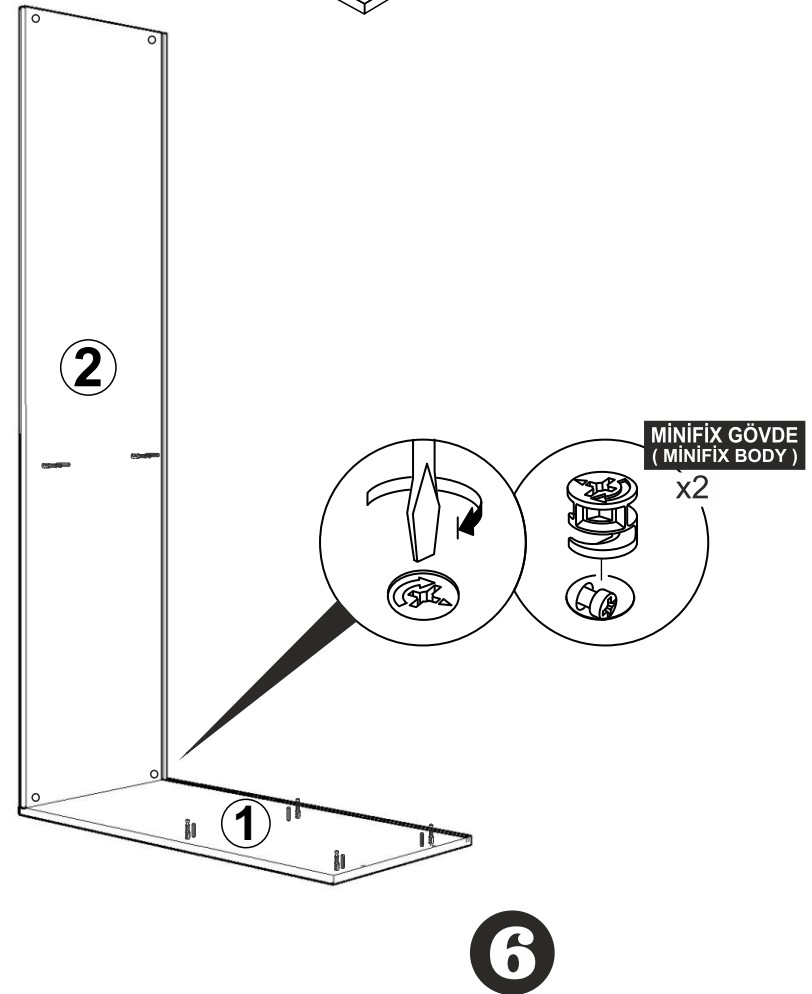
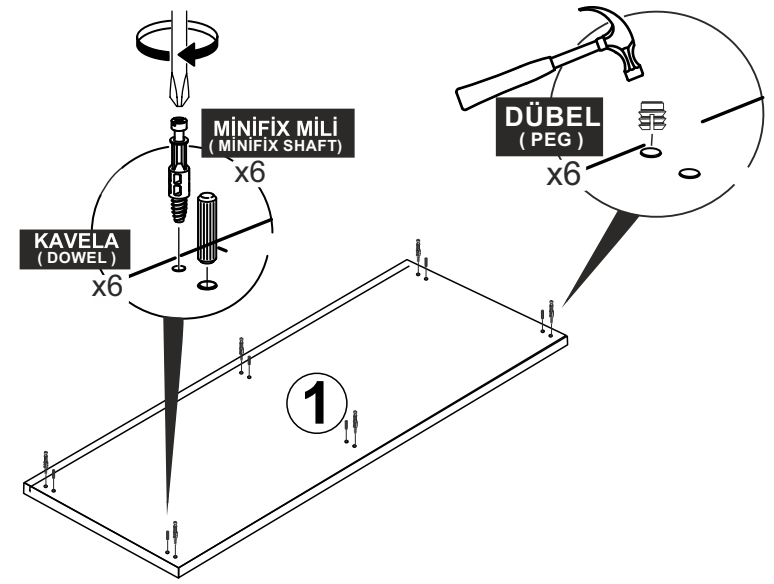
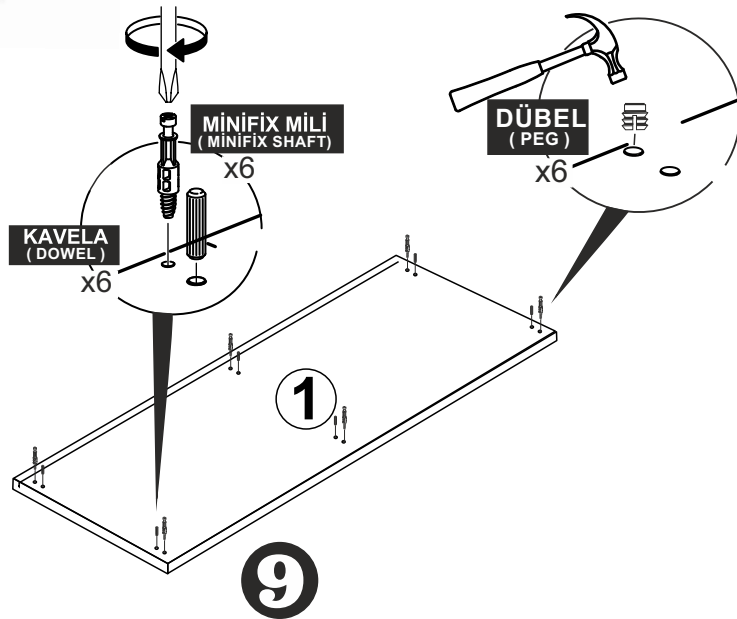
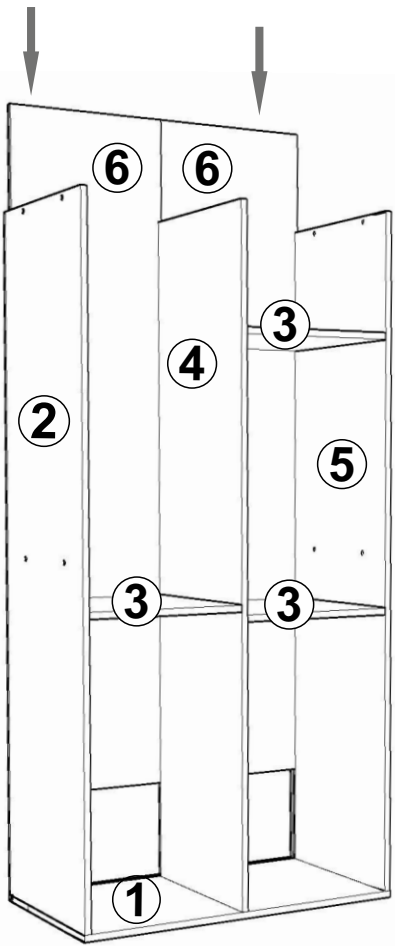


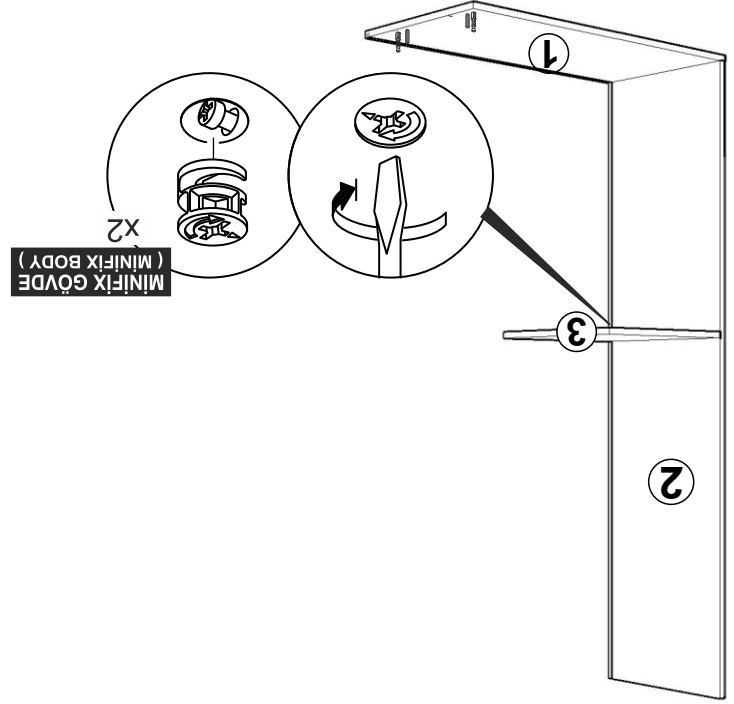
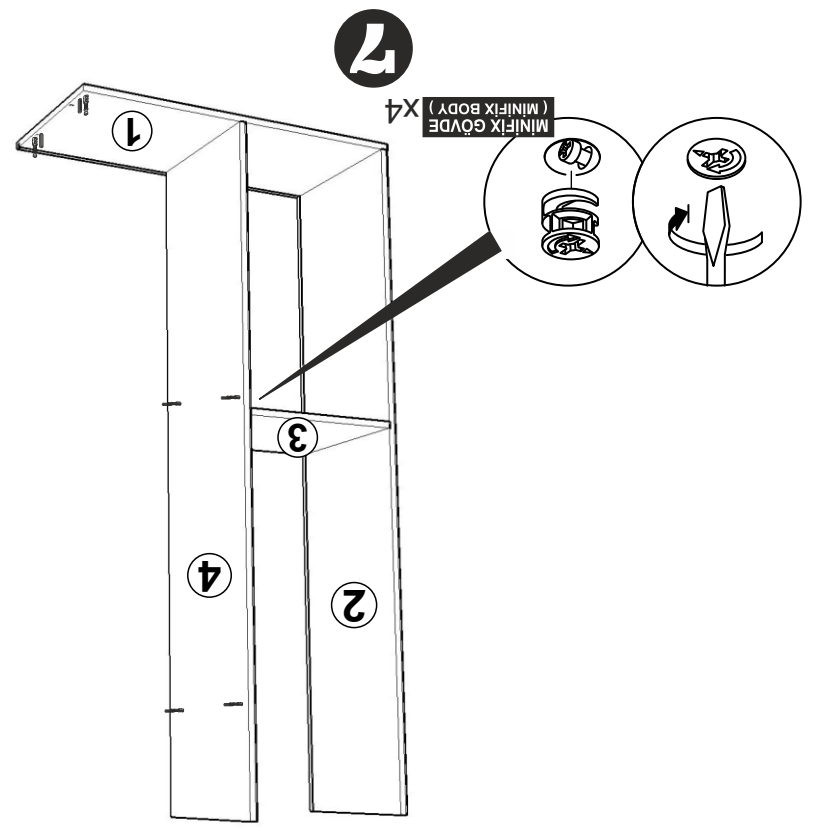
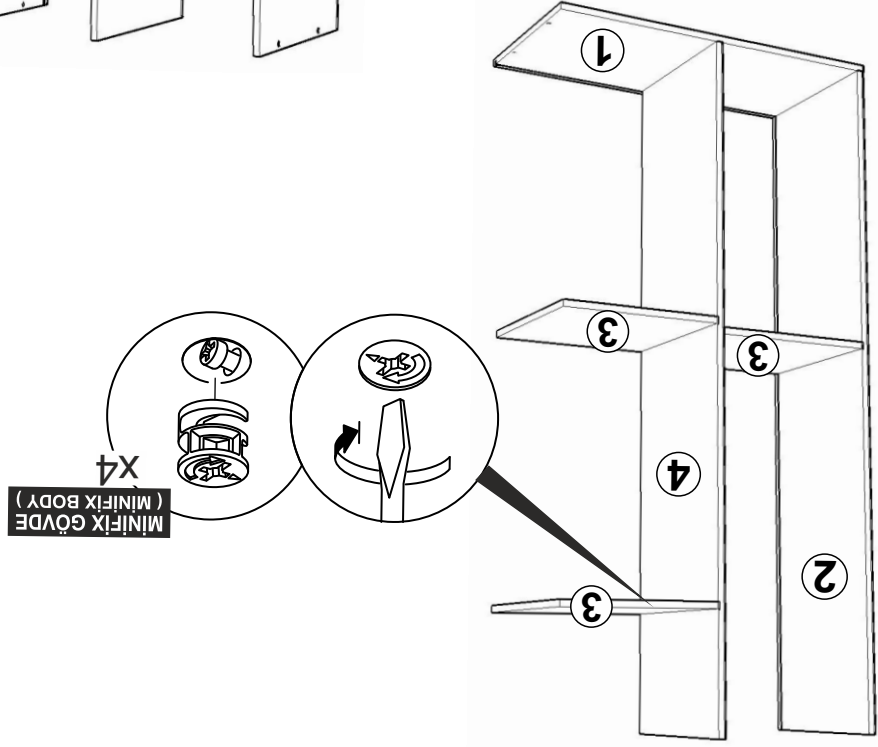
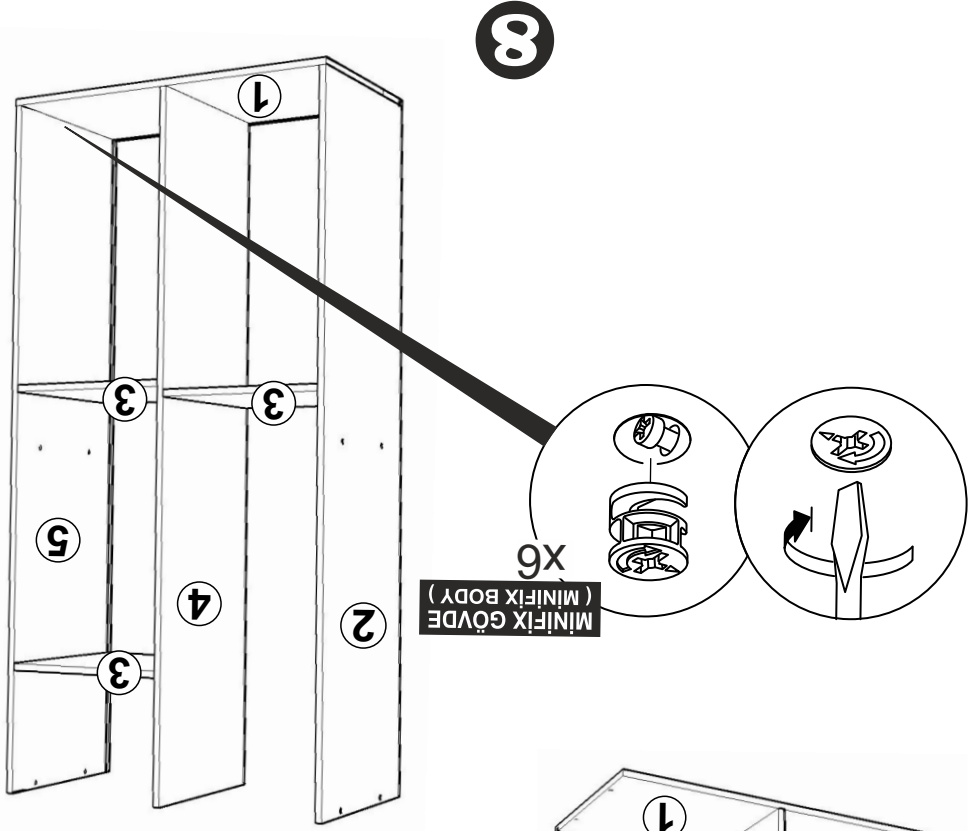


11

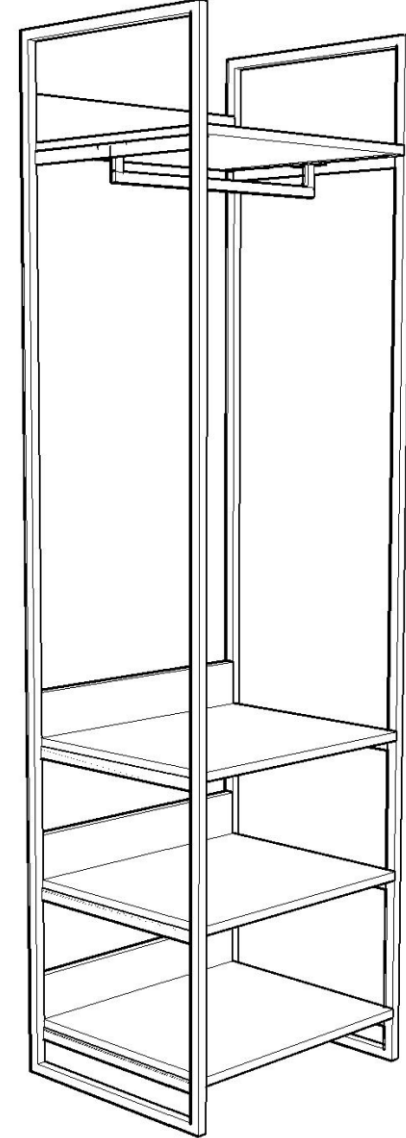






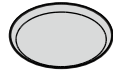
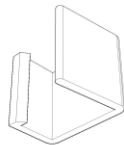


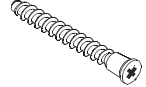


DYNAMIC 03
4 RAFLI ASKILI DAR MODÜL
KURULUM ŞEMASI
ASSEMBLY GUIDE



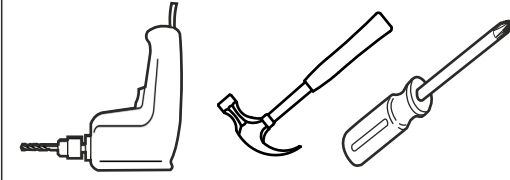
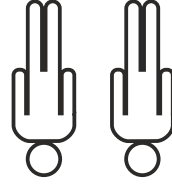
1

* AKSESUARLARI GÖSTERİLDİĞİ GİBİ DÜZ BİR ZEMİN ÜZERİNDE TAKINIZ...
* ÜRÜNÜ KURARKEN MONTAJ SIRASINI TAKİP EDİNİZ
* FİX THE ACCESORIES AS SHOWN FOLLOW THE
INSTALLATION SEQUENCE WHILE INSTALLING THE PRODUCT.

AYAK KEÇESİ x 4 (FOOT SEAL)	MODÜL BİRLEŞİRME APARATI x 4 (PLASTIC) SİYAH BLACK		
		DÜBEL x 20 (PEG)	3,5 X 18 SUNTA VIDASI X 8 (3,5X18 SCREW)
	GEÇİRME VIDASI x 20 (PULLING SCREW)		

AKSESUAR LİSTESİ / ACCESSORY LIST

Bu modül iki kişi tarafından kurulmalıdır.
This unit should be assembled by two persons.



Bu modülün kurulumu için gerekli olan araçlar.
The necessary tools (not included)

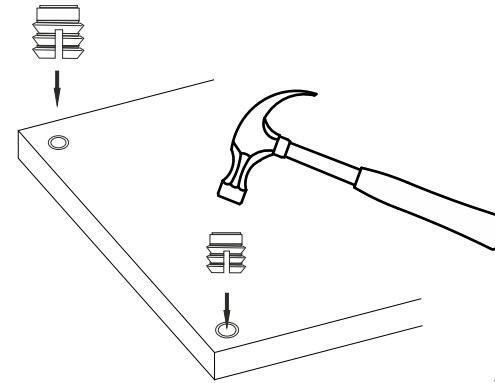
DİKKAT !! / ATTENTION !!

Dübel ve Çektirme vidası ürünlerimizde kullanılan ana bağlantı malzemesidir.

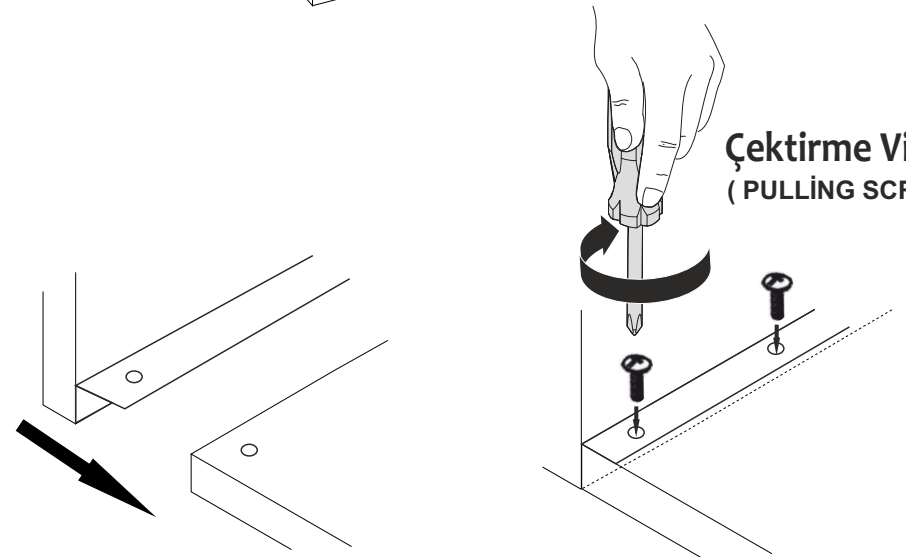
Montaja başlamadan önce lütfen aşağıdaki çizimleri kontrol ederek, anlamaya çalışın...

Peg and Pulling Screw is the main connection material used in products.
Before starting assembly, please check the drawings below...

Dübel (PEG)

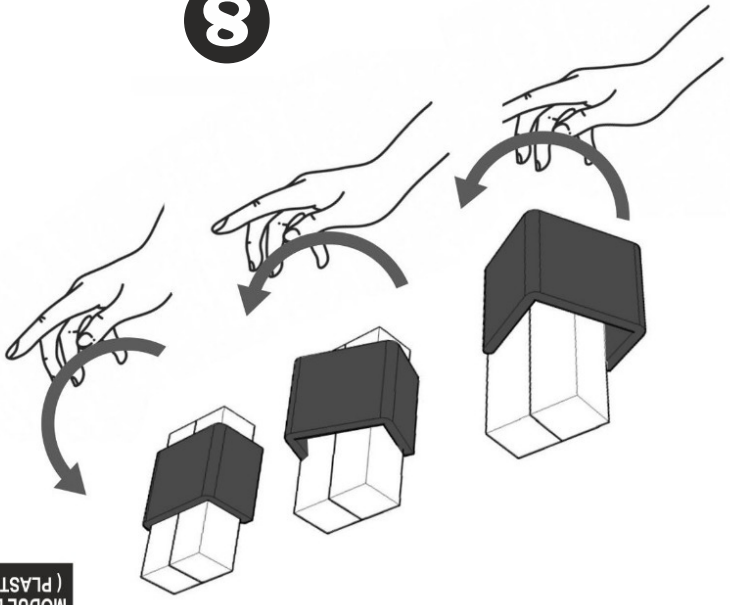


Çektirme Vidası (PULLING SCREW)

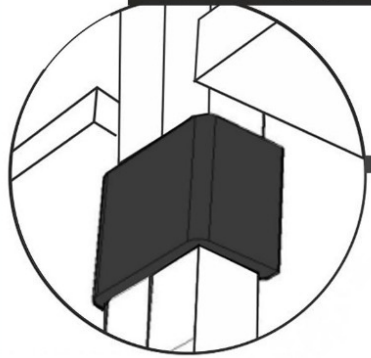


2

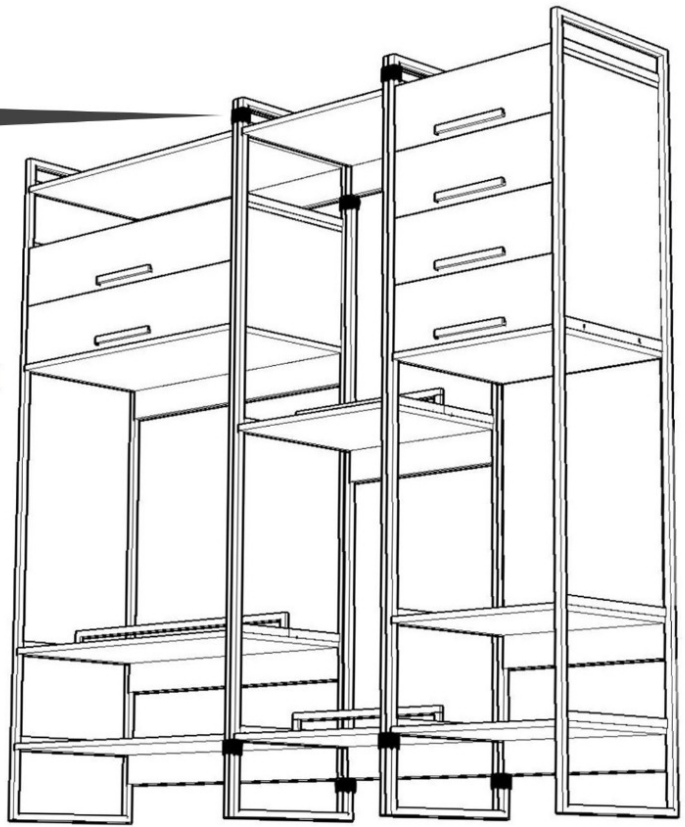
8



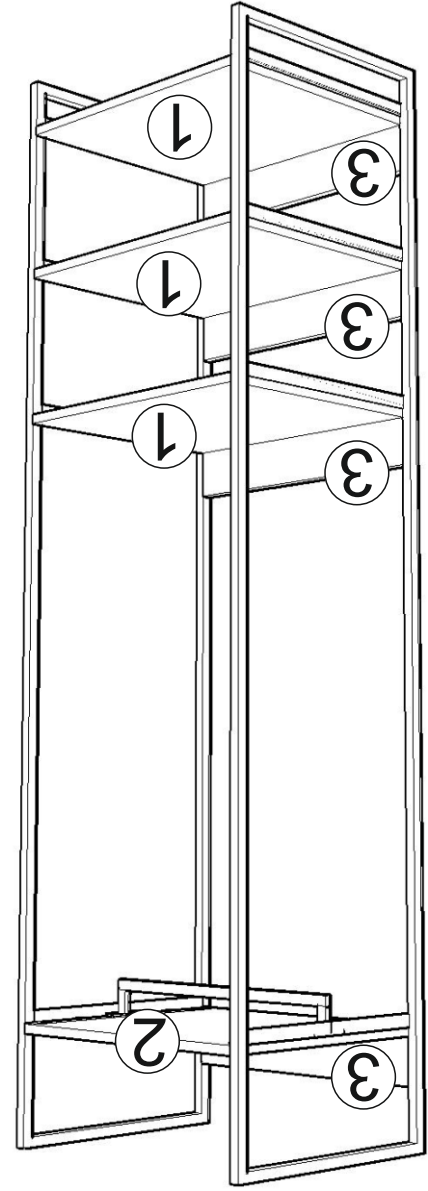
X4
MODUL BİRLEŞTİRME APARATI
(PLASTIC MODULE FIXING)



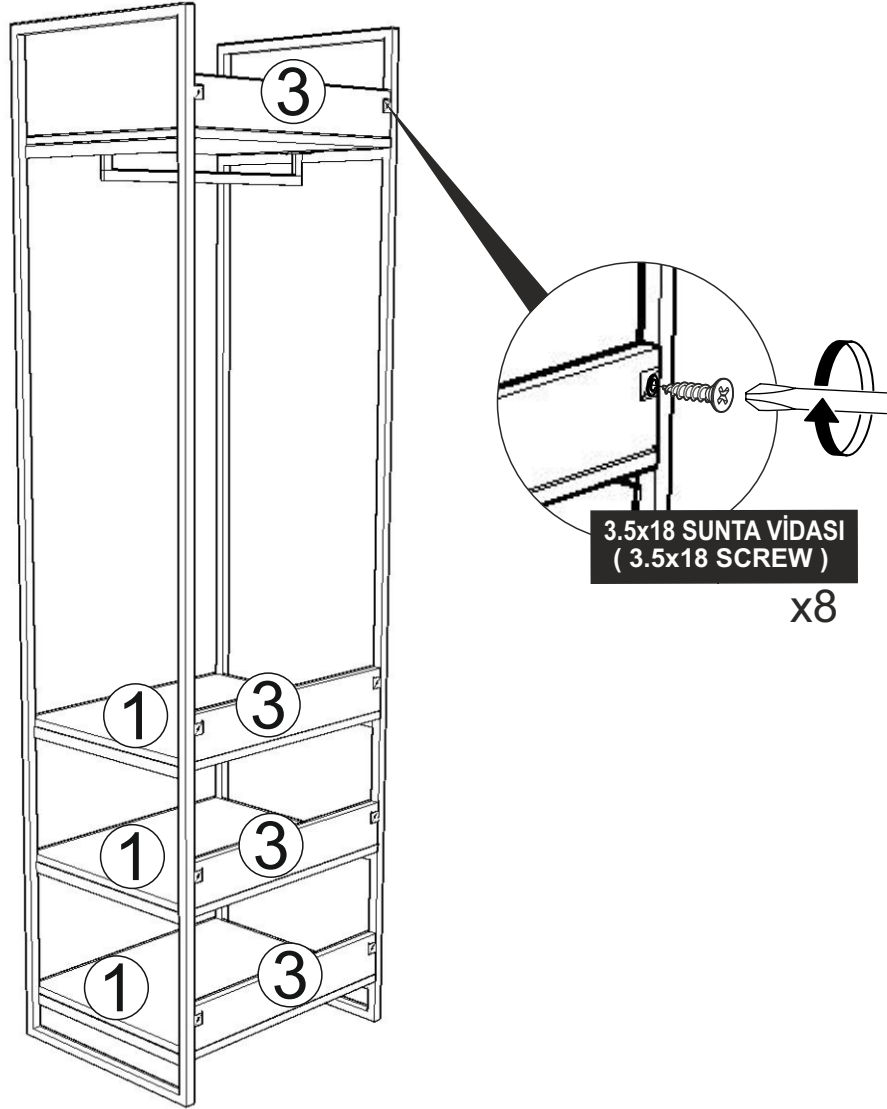
MODUL BİRLEŞTİRME DETAYI
(MODULE FIXING DETAIL)



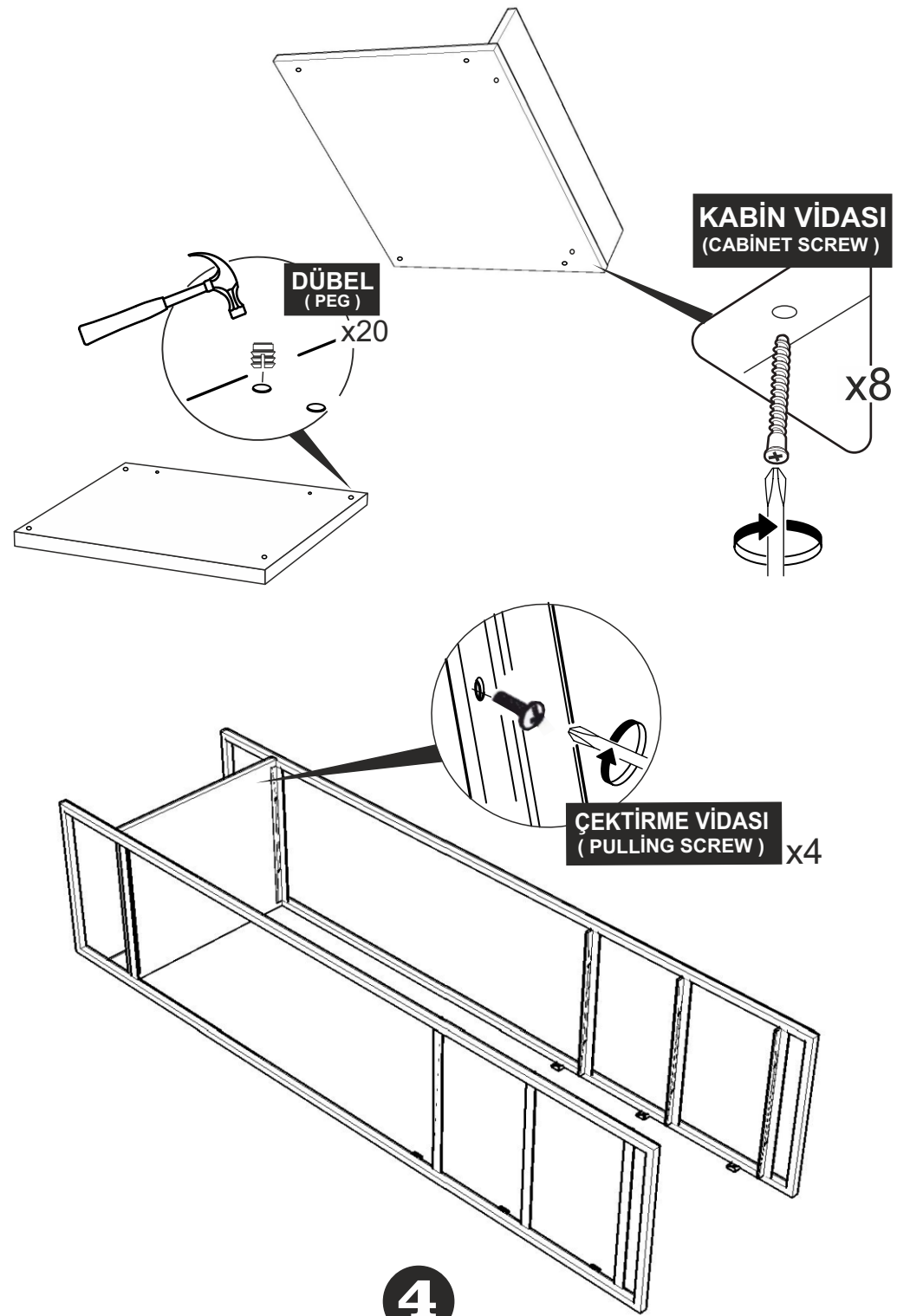
3



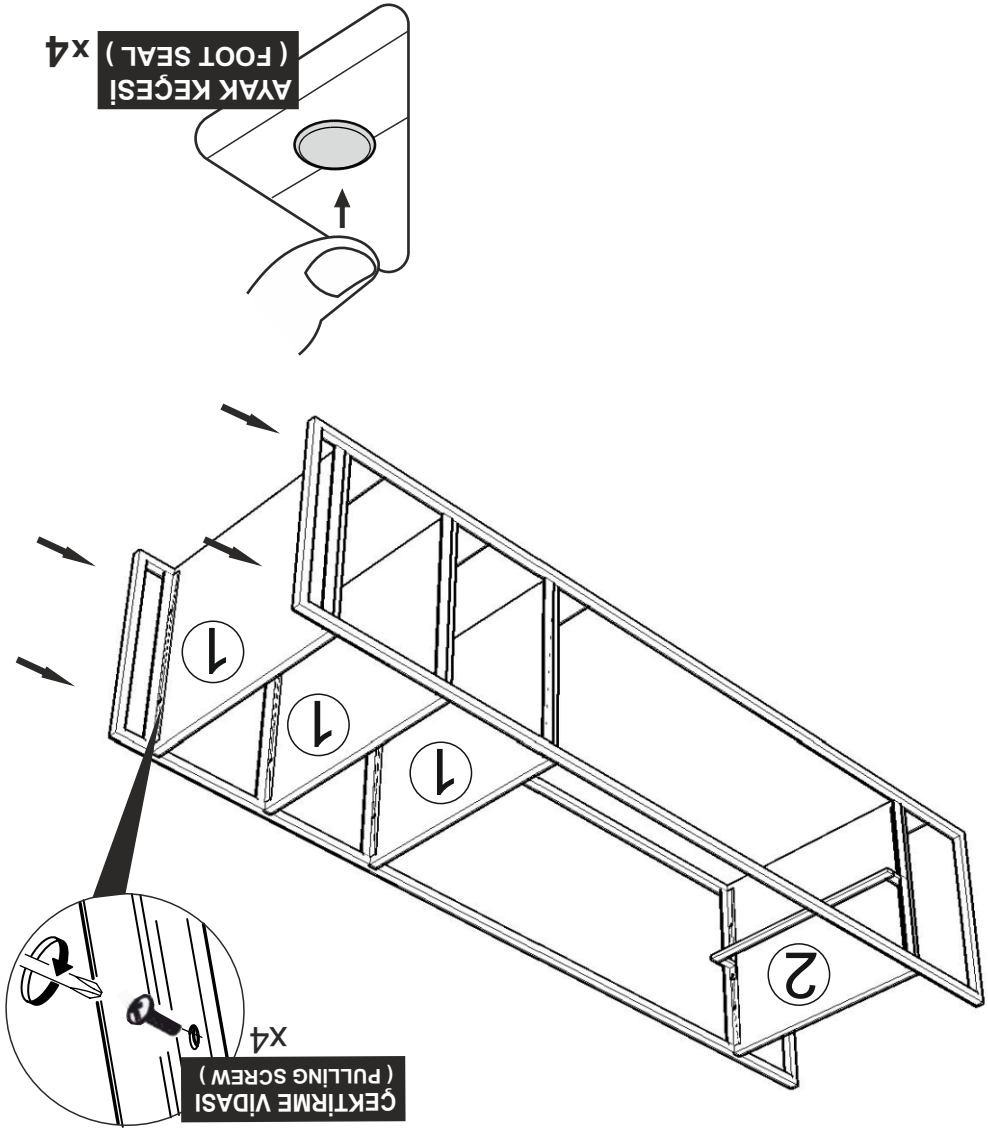
PARÇA KODLAMA / GENERAL VIEW



7



9



5

