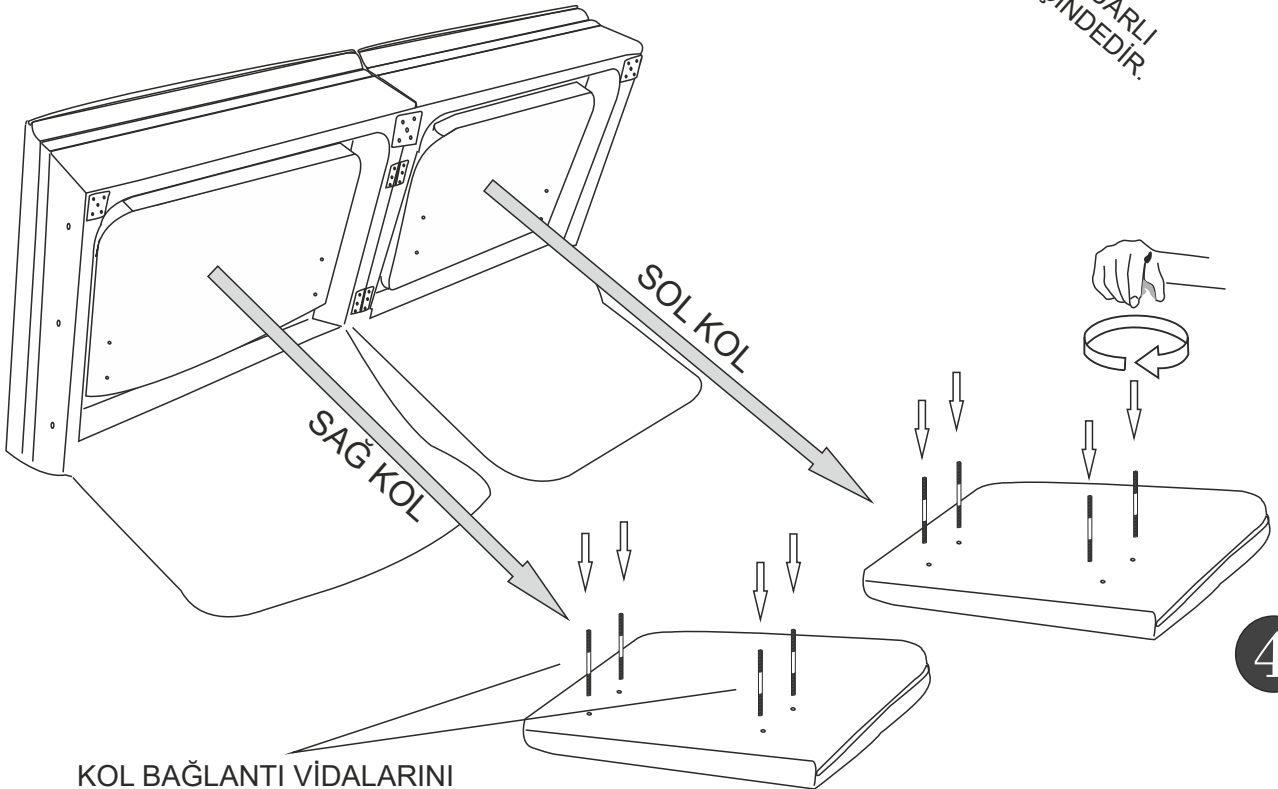
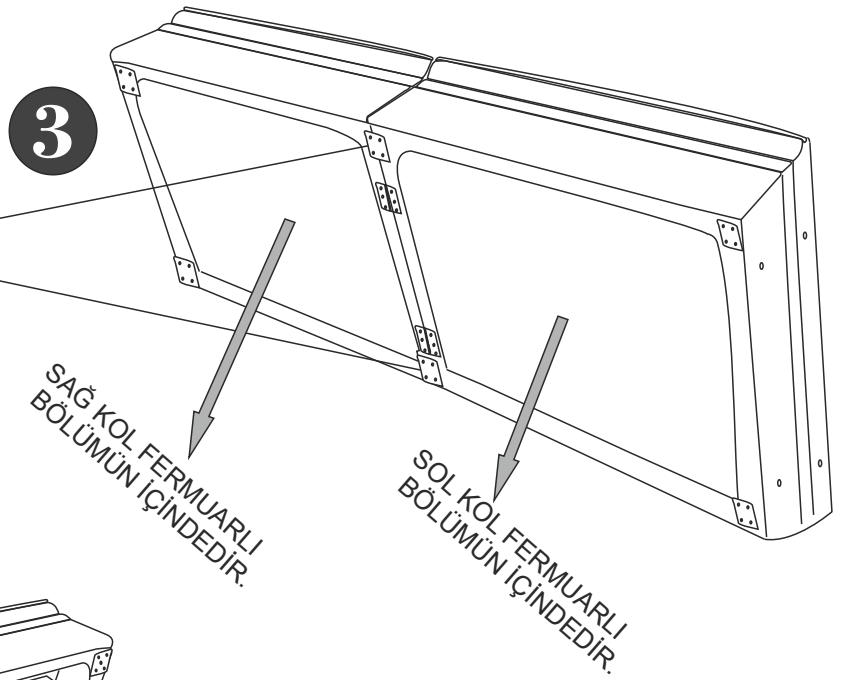
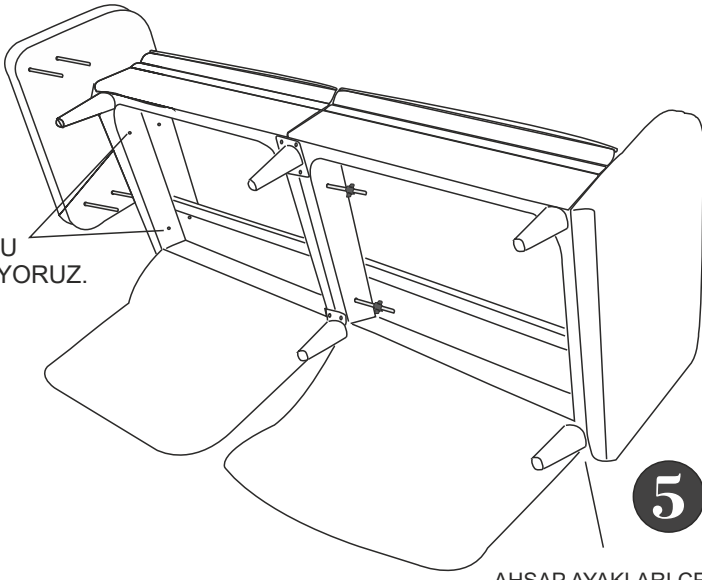


ORTA AYAK BAĞLANTI  
DEMİRLERİNİ TAKINIZ



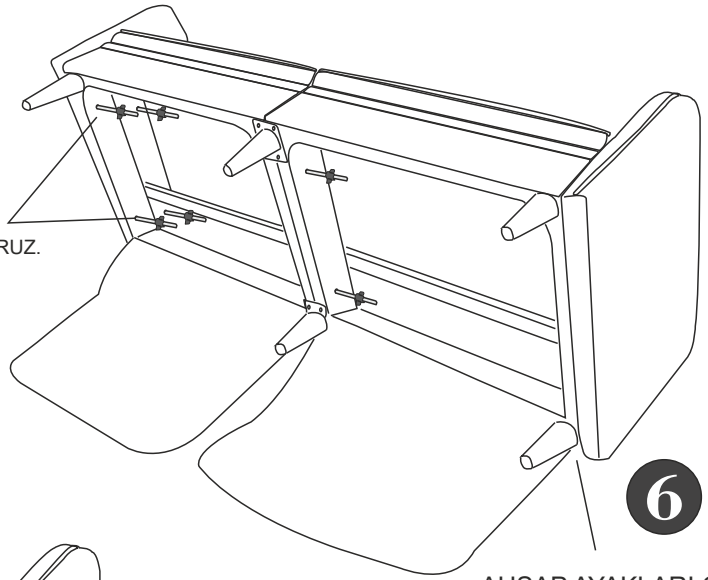
KOL BAĞLANTI VİDALARINI  
SAĞ VE SOL KOLA ÇEVİREREK TAKINIZ

SAĞ VE SOL KOLU  
YERLERİNE TAKIYORUZ.



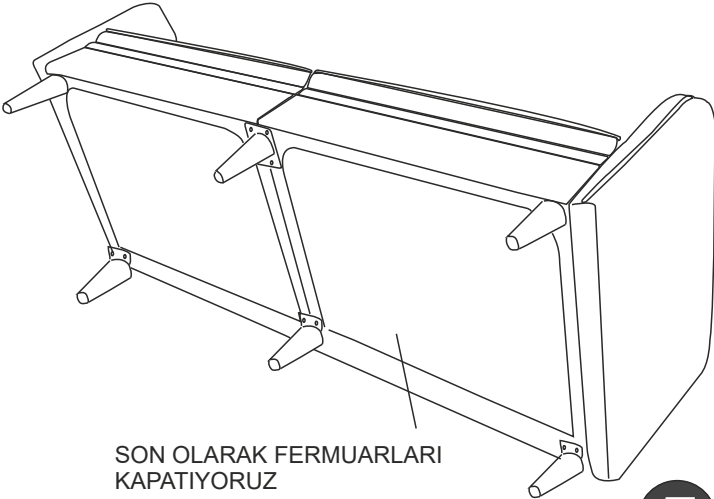
AHŞAP AYAKLARI ÇEVİREREK  
TAKIYORUZ.

KELEBEK CİVATA İLE  
KOLLARI SABİTLİYORUZ.



AHŞAP AYAKLARI ÇEVİREREK  
YUVALARINA TAKIYORUZ.

SON OLARAK FERMUARLARI  
KAPATIYORUZ



7

