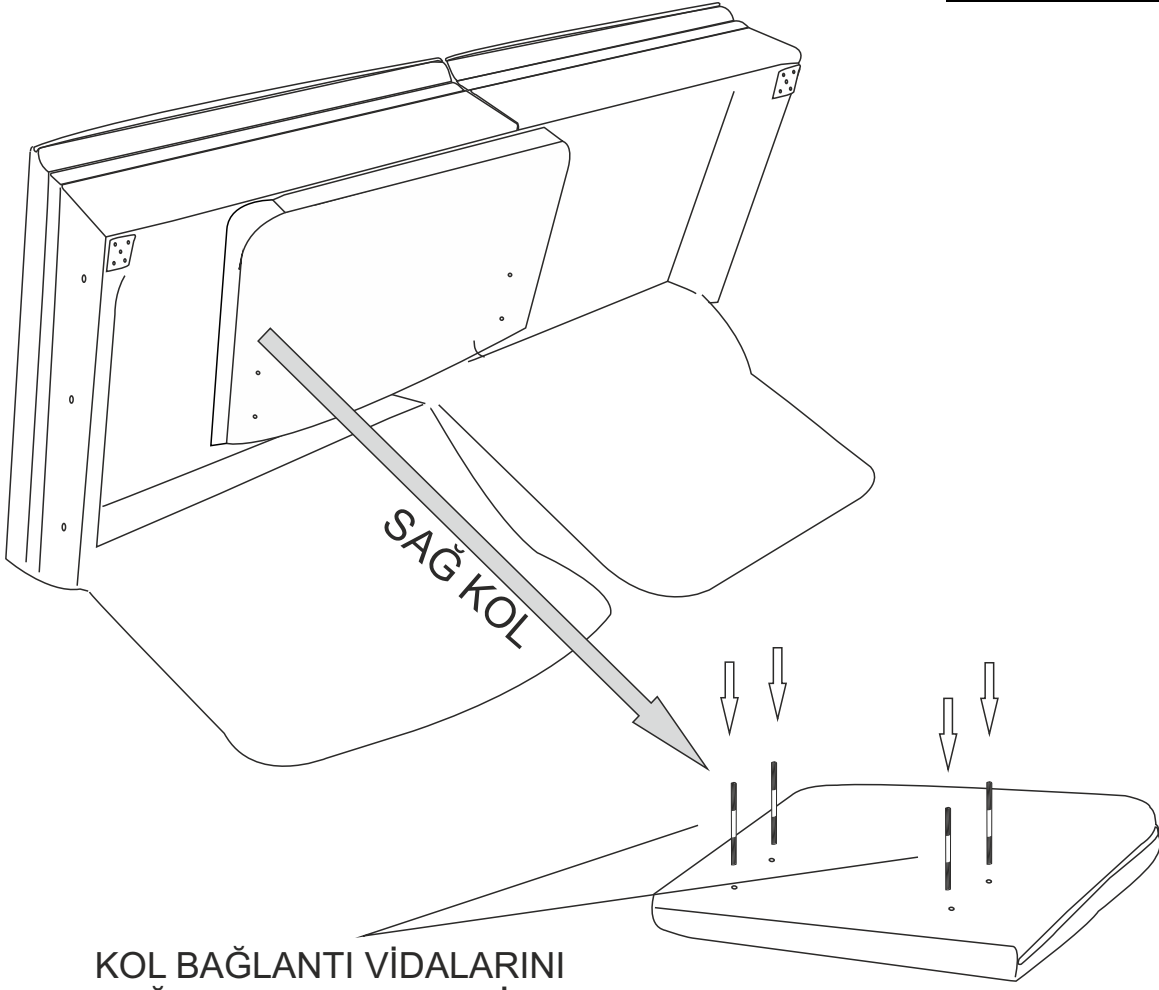
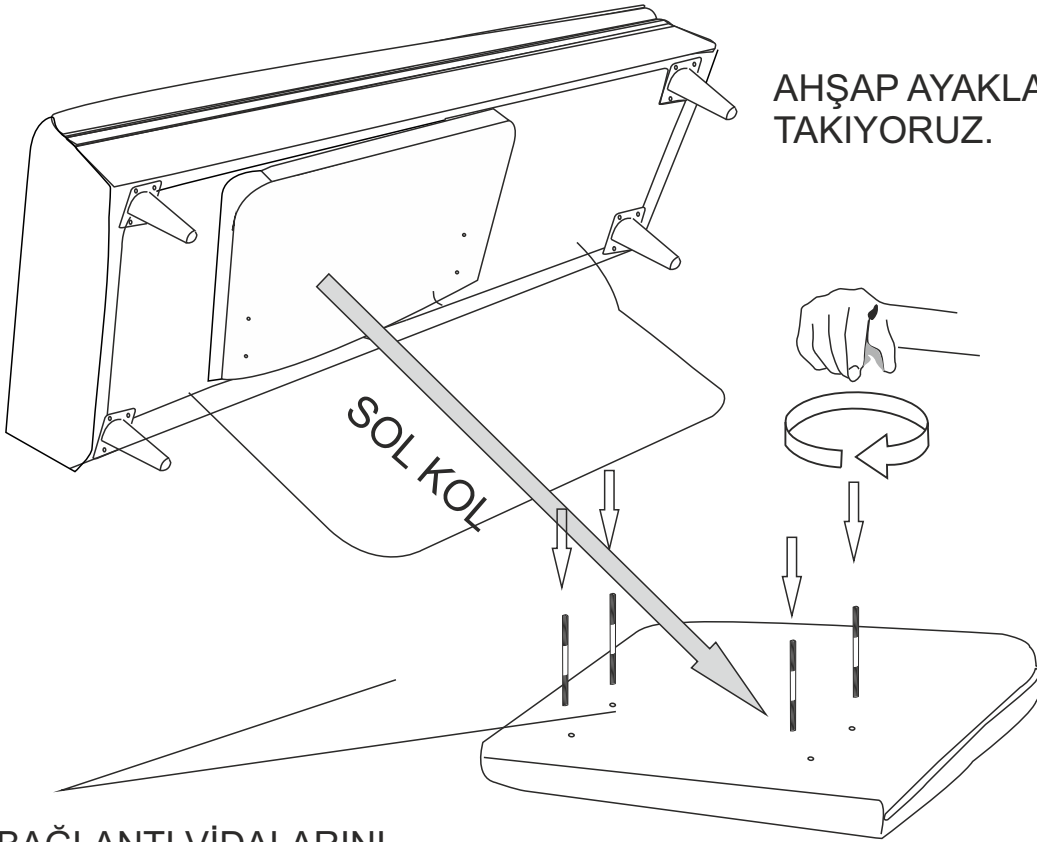


AQUA KÖŞE KOLTUK

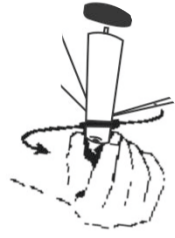
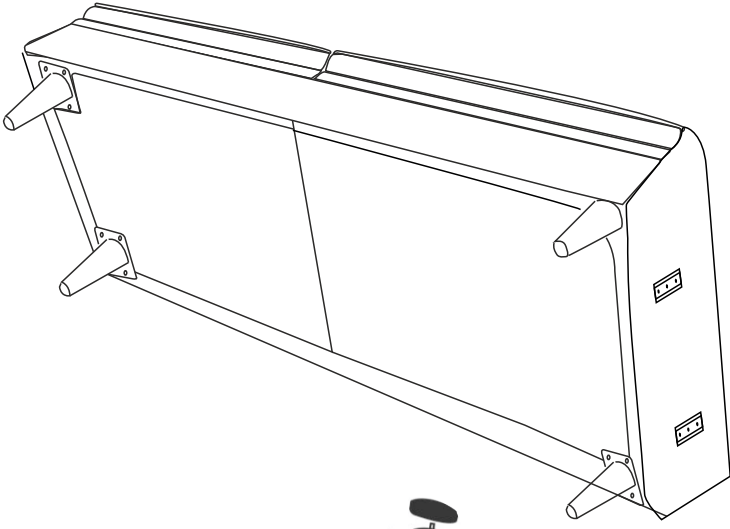


KOL BAĞLANTI VİDALARINI
SAĞ VE SOL KOLA ÇEVİREREK TAKINIZ

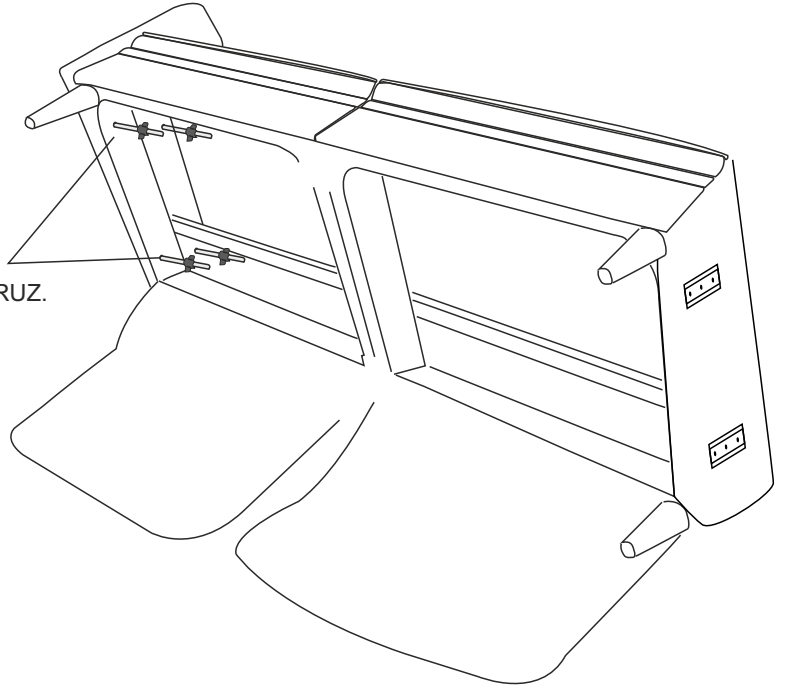


AHŞAP AYAKLARI ÇEVİREREK
TAKIYORUZ.

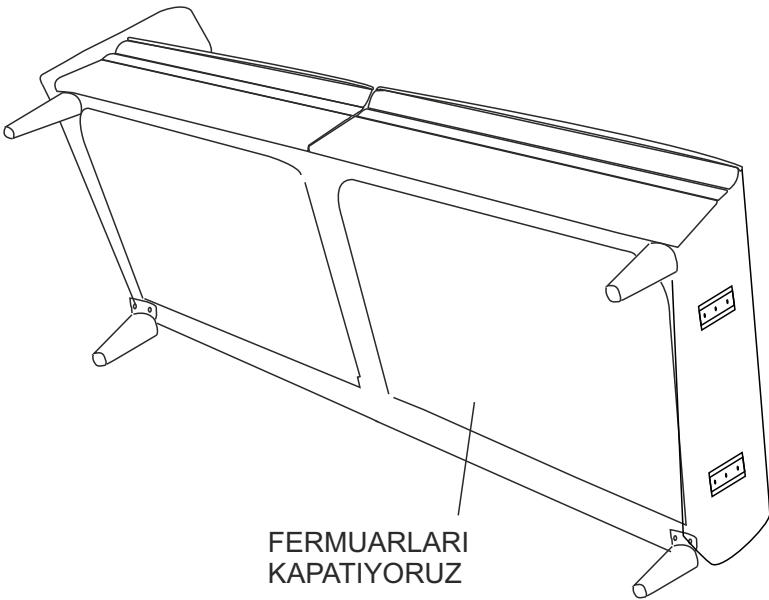
KOL BAĞLANTI VİDALARINI
SAĞ VE SOL KOLA ÇEVİREREK TAKINIZ



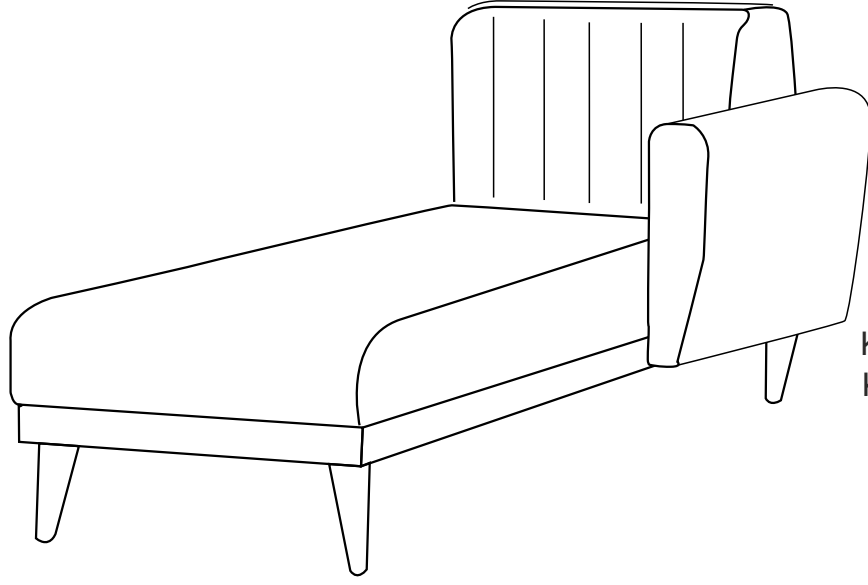
AHŞAP AYAKLARI ÇEVİREREK
TAKIYORUZ.



KELEBEK CİVATA İLE
KOLLARI SABİTLİYORUZ.



FERMUARLARI
KAPATIYORUZ



KELEBEK CİVATA İLE
KOLLARI SABİTLİYORUZ.



SAĞ VE SOL PARÇAYI BAĞLANTI KIZAKLARINA OTURTARAK
YUKARIDAN AŞAĞIYA DOĞRU KÖŞE KOLTUĞU BİRLEŞTİRİYORUZ.

