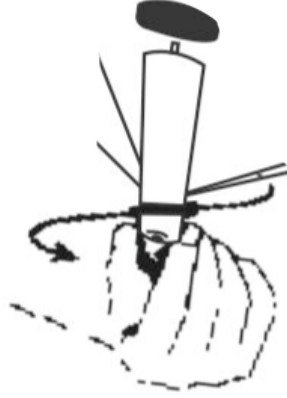
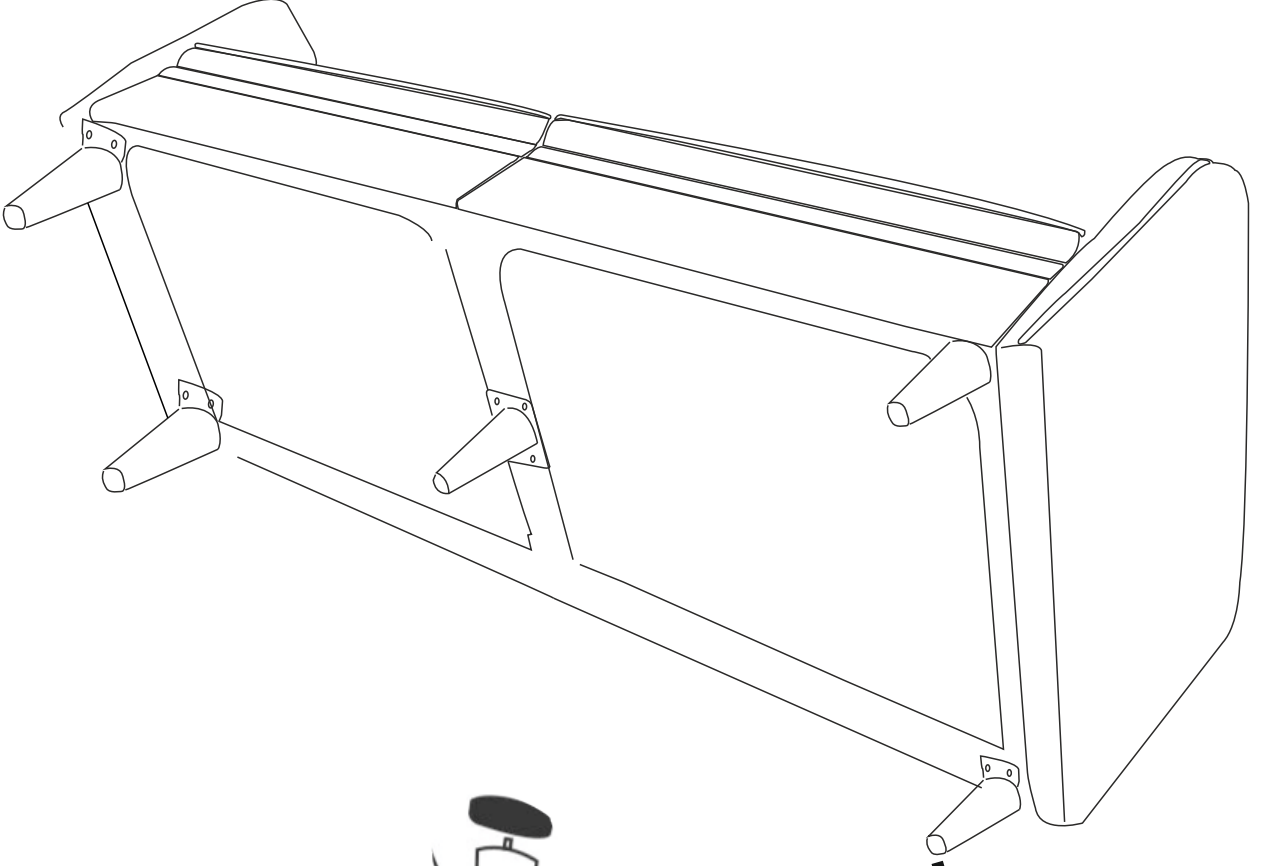
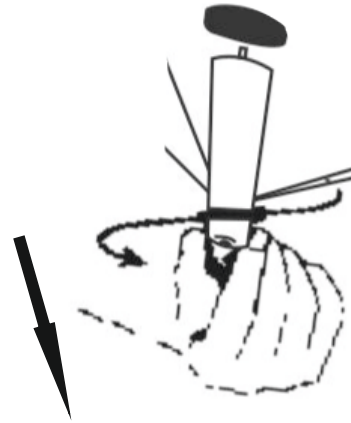
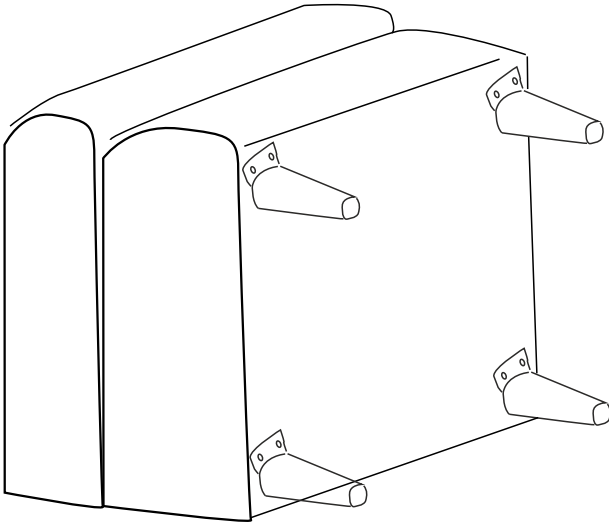


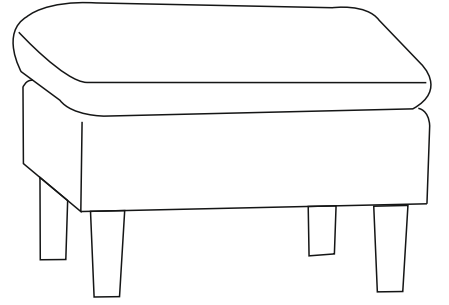
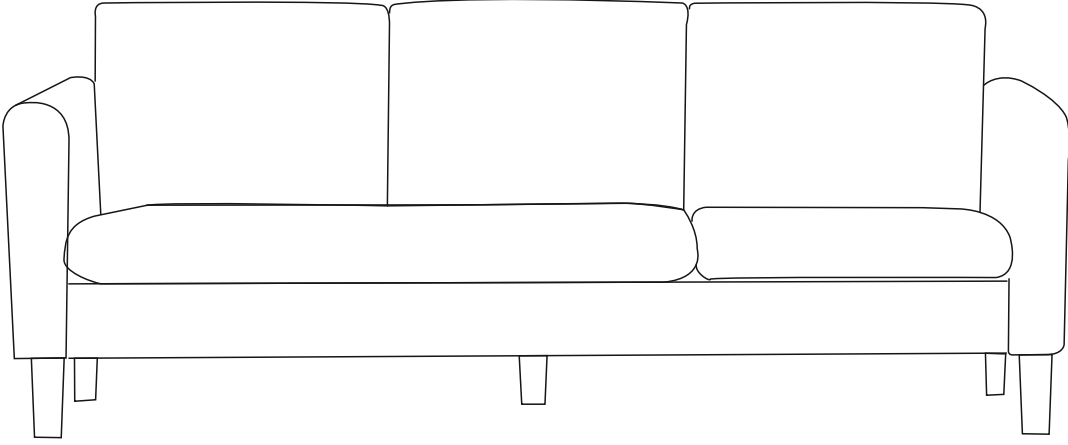
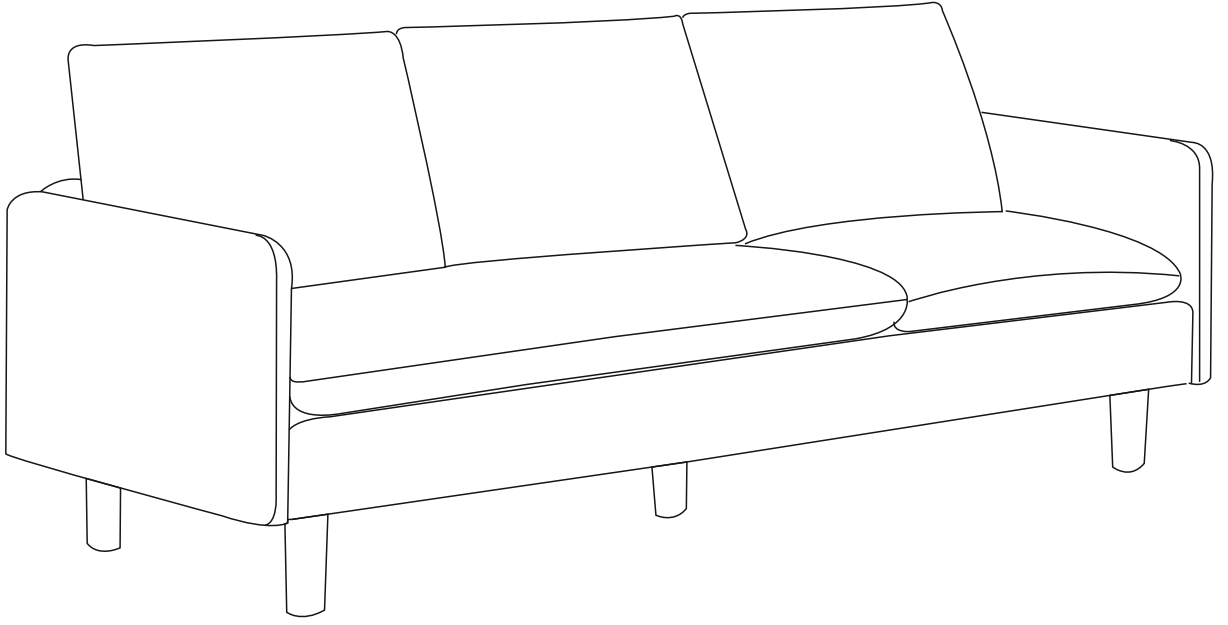
## SOFIA KÖŞE KOLTUK



AHŞAP AYAKLARI ÇEVİREREK  
TAKIYORUZ.



AHŞAP AYAKLARI ÇEVİREREK  
TAKIYORUZ.



PUF İLE OTURUM MİNDERİNİ YER DEĞİŞTİREREK  
VE PUF İLE KOLTUĞU BİRLEŞTİRDİĞİMİZDE  
KÖŞE ELDE EDİYORUZ.

