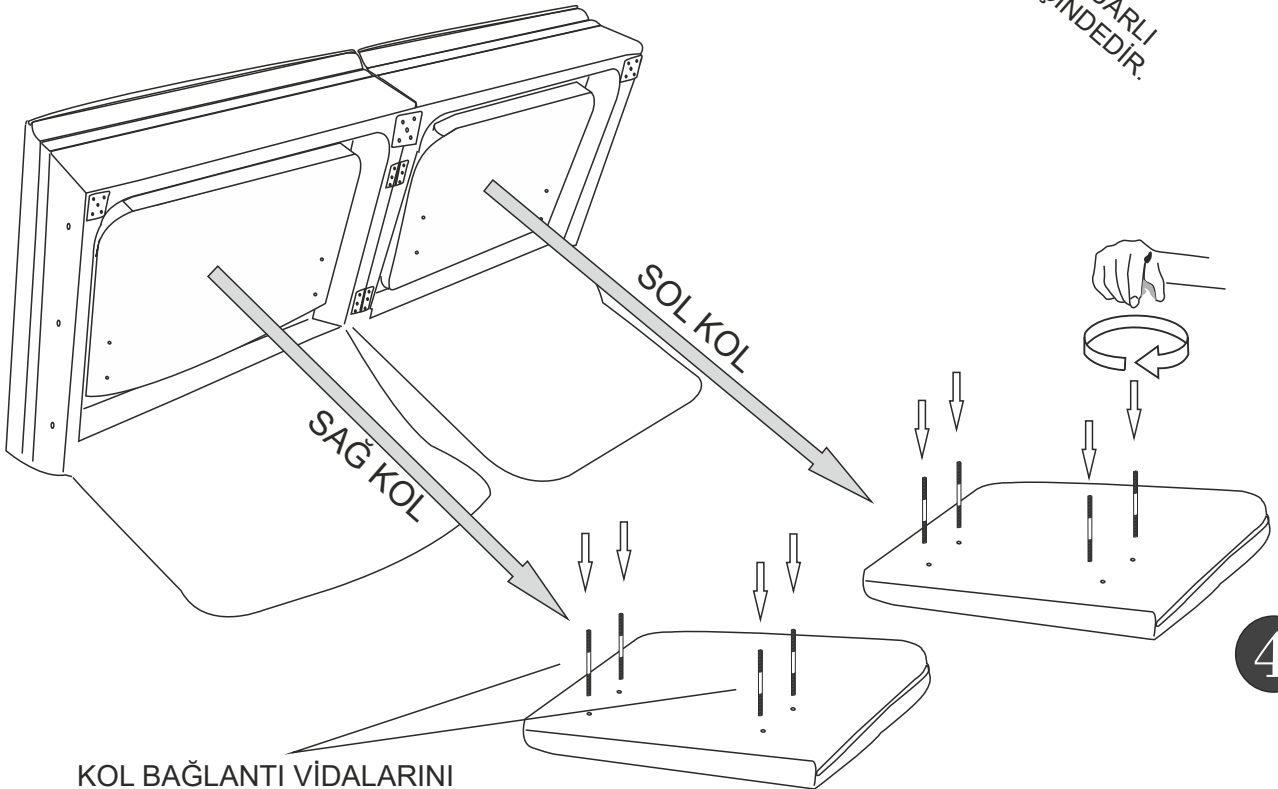
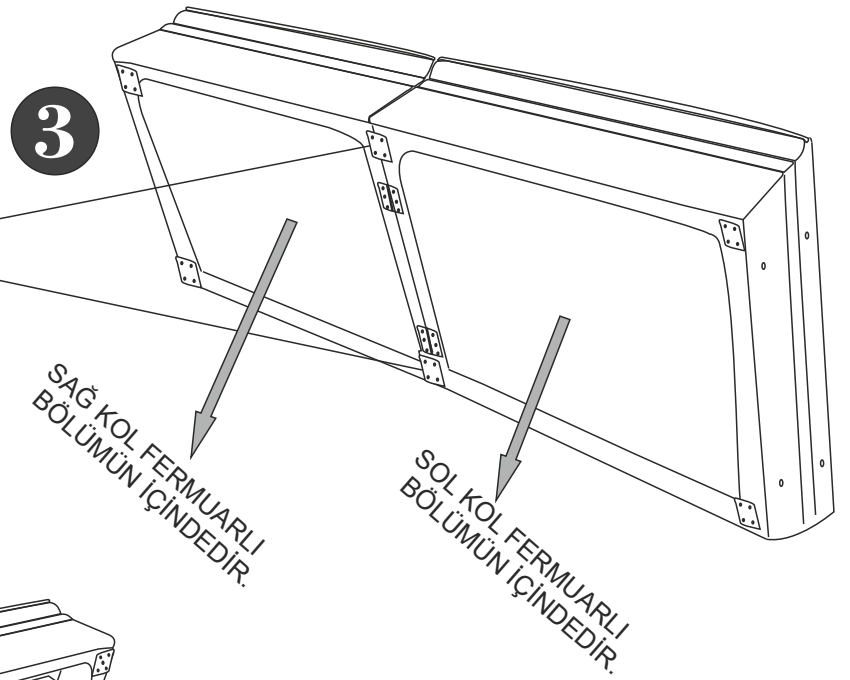
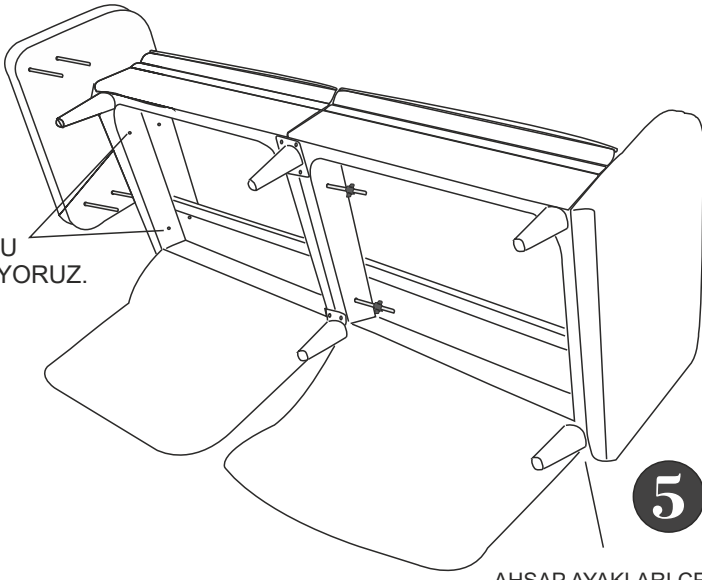


ORTA AYAK BAĞLANTI
DEMİRLERİNİ TAKINIZ



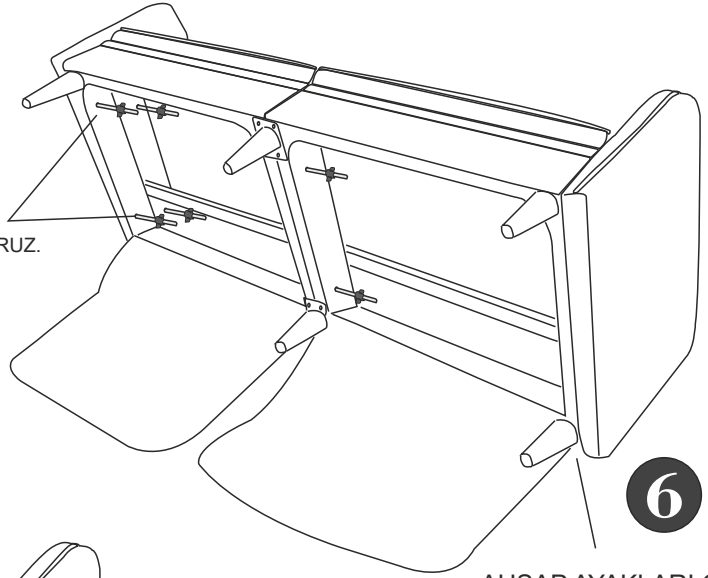
KOL BAĞLANTI VİDALARINI
SAĞ VE SOL KOLA ÇEVİREREK TAKINIZ

SAĞ VE SOL KOLU
YERLERİNE TAKIYORUZ.



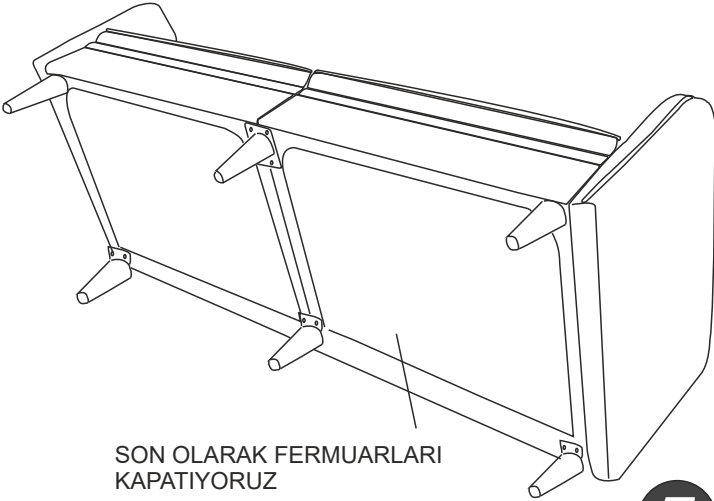
AHŞAP AYAKLARI ÇEVİREREK
TAKIYORUZ.

KELEBEK CİVATA İLE
KOLLARI SABİTLİYORUZ.

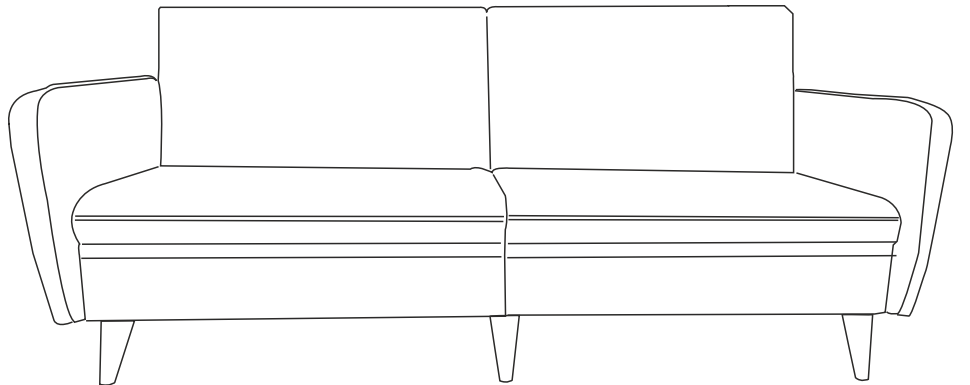


AHŞAP AYAKLARI ÇEVİREREK
YUVALARINA TAKIYORUZ.

SON OLARAK FERMUARLARI
KAPATIYORUZ



7



ZENİ BERJER

KURULUM ŞEMASI

ASSEMBLY GUIDE

